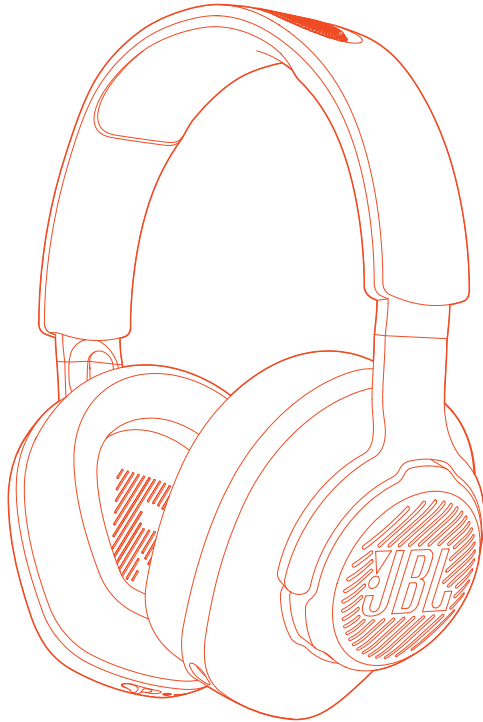




JBL QUANTUM 350 WIRELESS



取扱説明書

目次

はじめに	1
同梱品.....	2
製品の概要	3
ヘッドホン本体の調節	3
2.4GHz USBワイヤレスドングルの操作.....	4
始めましょう.....	5
ヘッドホン本体を充電する	5
ヘッドホン本体を装着する	6
電源オン.....	7
初期設定(PC用のみ)	7
ヘッドホン本体を使う.....	9
製品の仕様.....	11
トラブルシューティング	12

はじめに

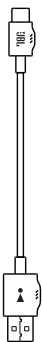
お買い上げいただきありがとうございます。この取扱説明書には、JBLQUANTUM350WIRELESSゲーミングヘッドホン本体の情報が記載されています。製品の説明とご使用のための設定手順が記載されていますのでご確認ください。製品をご使用になる前に安全上の注意を全てお読みの上ご確認ください。

この製品またはご使用についてご質問がございましたらご購入店舗様またはカスタマーサービスにご連絡いただくか、当社のウェブサイト、www.JBLQuantum.comにアクセスしてください。

同梱品



01



02



03



04



06

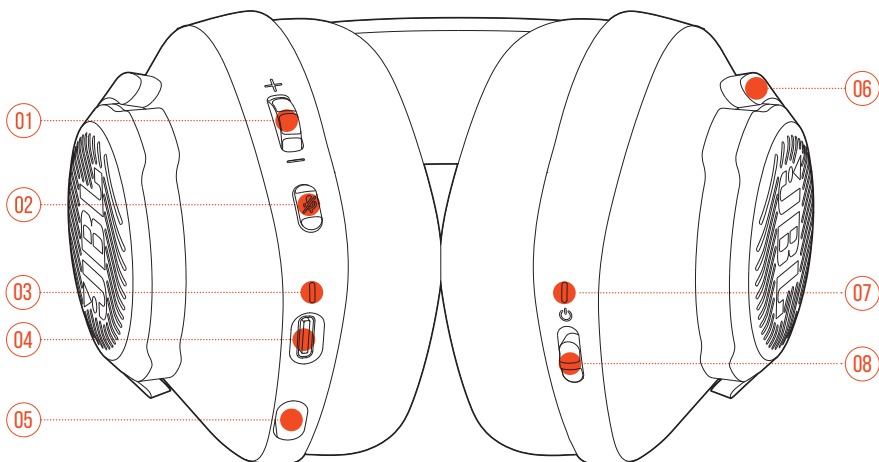


05

- 01 JBL QUANTUM350 WIRELESS ゲーミングヘッドホン本体
- 02 USB充電用ケーブル (USB Type-A ⇄ USB Type-C)
- 03 着脱可能マイク
- 04 2.4GHz USBワイヤレスドングル
- 05 クイックスタートガイド、保証書、安全シート
- 06 ブームマイク用風防フォームカバー

製品の概要

ヘッドホン本体の調節



01 音量+/-ダイヤル

- ヘッドホン本体の音量を調節します。

02 静音ボタン

- 押してマイクをミュート、またはミュート解除します。

03 充電中LED

- 充電状態、およびバッテリー残量を表示します。

04 USB Type-Cポート

05 2.5mmマイク用ジャック

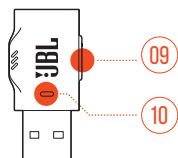
06 フラットに折りたたみ可能なイヤークップ

07 ステータスLED(電源/2.4GHz)

08 オン/オフスライダー

- 上方/下方にスライドさせると電源がオン/オフになります。

2.4GHZ USBワイヤレス dongle の操作



01 CONNECTボタン

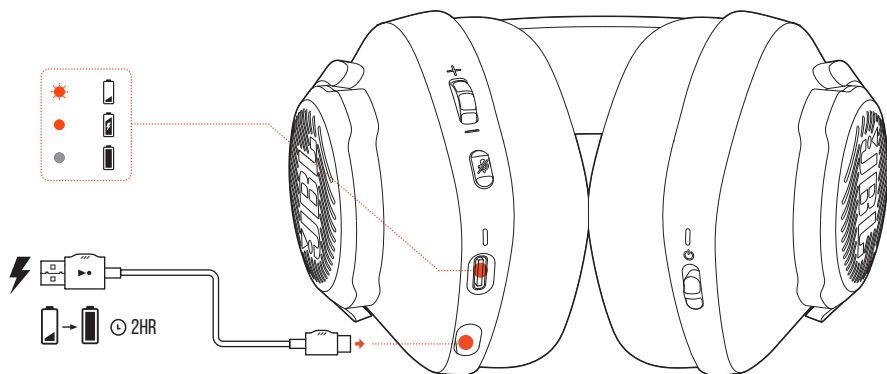
- 5秒以上長押しすると2.4GHzワイヤレスペアリングモードに入ります。

02 ▼LED

- 2.4GHzワイヤレス接続のステータスを表示します。

始めましょう

ヘッドホン本体を充電する

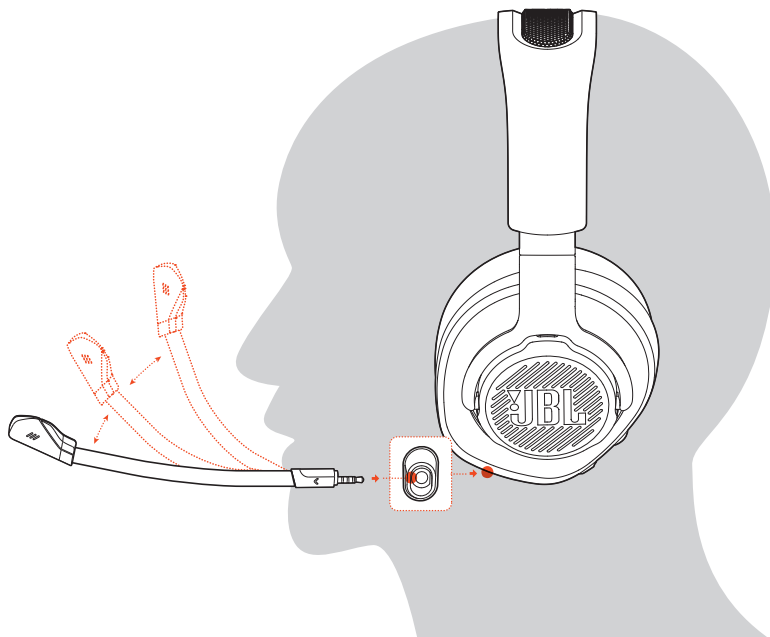


使用前に、付属のUSB Type-A ⇄ USB Type-C充電用ケーブルでヘッドホン本体の充電を行ってください。

ヒント:

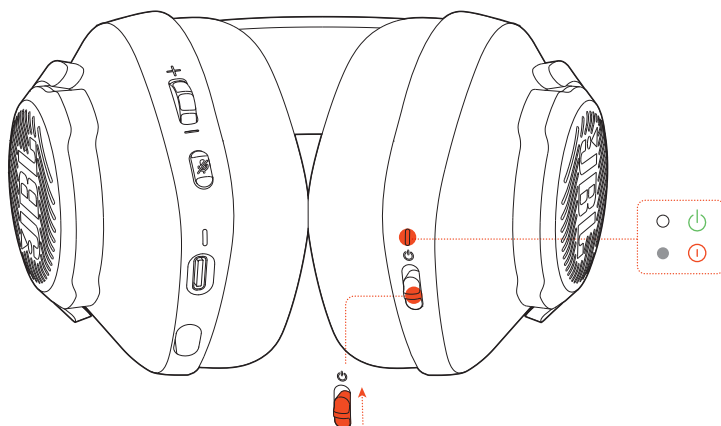
- フル充電するには約2時間かかります。
- USB Type-C ⇄ USB Type-C充電用ケーブル(別売)で充電することもできます。

ヘッドホン本体を装着する



1. 着脱可能ブームマイクを取り付けます。
2. 左耳にLの記号がある側を当てて、右耳にはRの記号がある側を当てて装着します。
3. 快適に装着できるようにイヤーパーッドとヘッドバンドを調節してください。
4. 必要な場合はマイクを調節してください。

電源オン



- 電源スイッチを上方にスライドさせ、電源をオンにします。
- 下方にスライドさせると、電源がオフになります。
 - ↳ 電源が入っていると、ステータスLEDが白色で点灯します。

初期設定 (PC用のみ)

jblquantum.com/engineから**JBL QuantumENGINE**ダウンロードし、Quantum 3D オーディオ技術にアクセスしてください。

ソフトウェアの動作環境

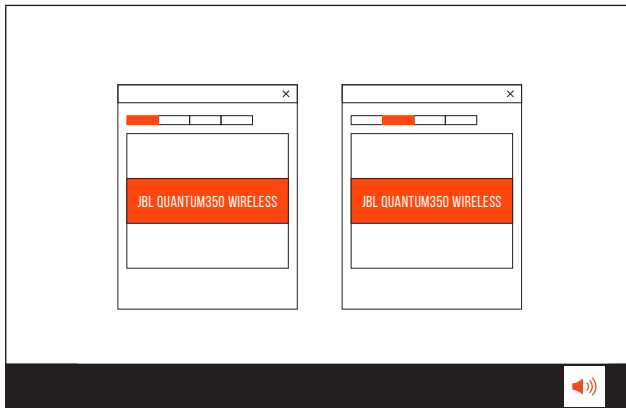
プラットフォーム: Windows 7 (64ビット) / Windows 10 (64ビット) のみ

500MBのハードディスクドライブ空き容量

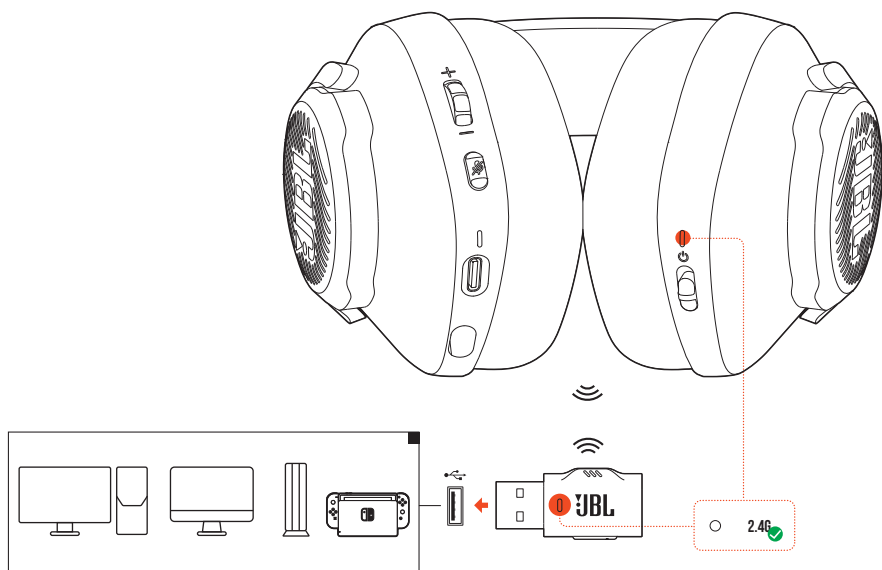
ヒント:

- QuantumSURROUND Windows以外では使用できません。
必要なソフトウェアのインストール。

1. 2.4GHz USBワイヤレス接続を通してヘッドホン本体をPCに接続してください
([「ヘッドホン本体を使う」](#)をお読みください)。
2. 「**Sound Settings**」(サウンドの設定)->「**Sound Control Panel**」(サウンドコントロールパネル)にアクセスしてください。
3. 「**Playback**」(再生)で「**JBL QUANTUM350 WIRELESS**」をハイライト表示し「**Set Default**」(デフォルトデバイスの設定)を選択してください。
4. 「**Recording**」(録音)で「**JBL QUANTUM350 WIRELESS**」をハイライト表示し「**Set Default**」(デフォルトデバイスの設定)を選択してください。
5. 画面上の指示に従ってサウンド設定をカスタマイズしてください。



ヘッドホン本体を使う

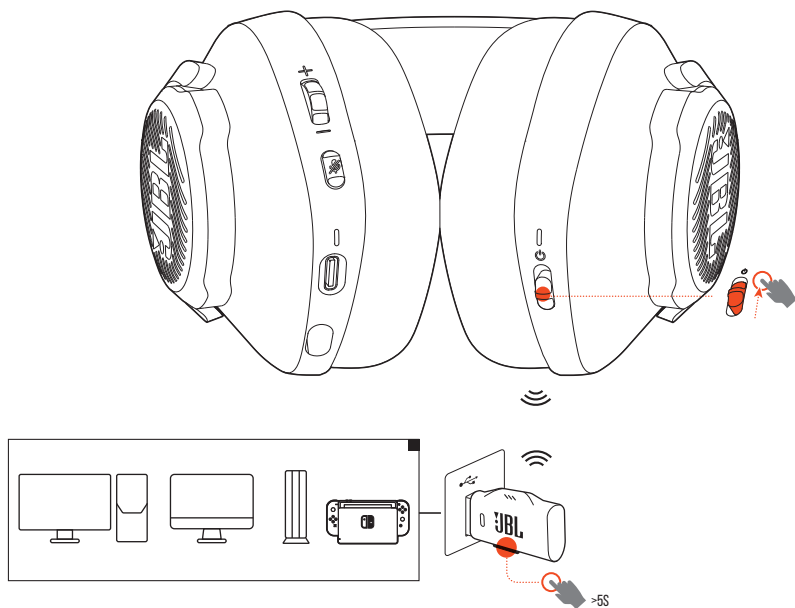


1. 2.4GHz USBワイヤレス dongle を PC、Mac、PS4/PS5、または Nintendo Switch™ ゲーム機本体の USB-A ポートに差し込んでください。
2. ヘッドホン本体の電源を入れてください。自動的に dongle とペアリングして接続されます。

基本的な操作

操作	操作
音量ダイヤル	通常の音量を調節します。
🔇 ボタン	押してマイクをミュート、またはミュート解除します。

手動でペアリングするには



1. ヘッドホン本体の電源を入れてください。
2. 2.4GHz USBワイヤレスドングル上で、LEDが白色で素早く点滅するまで5秒以上**CONNECT**を長押ししてください。
↳ 接続後、ヘッドホン本体とドングル両方のLEDが白色で点灯します。

ヒント:

- ヘッドホン本体が充電されていない場合、ワイヤレス接続なしで10分経過、またはワイヤレス接続されていてもオーディオ入力がない状態で30分経過すると電源が自動的にオフになります。
- ヘッドホン本体から切り離れた後、LEDは接続モード(ゆっくり点滅)に入ります。
- 全てのUSB Type-Aポートとの互換性を保証するものではありません。

製品の仕様

- ドライバーサイズ:40mmダイナミックドライバー
- 周波数特性:20Hz~20kHz
- マイクの周波数特性:100Hz~10kHz
- 出力音圧レベル:115dB SPL@1kHz
- 最大音圧レベル:93dB
- マイクの出力音圧レベル:-42dBV/Pa@1kHz
- インピーダンス:32Ω
- 2.4GHzワイヤレストランスミッター出力:10dBm/MHz未満&20dBm未満
- 2.4 GHzワイヤレス変調:GFSK
- 2.4 GHzワイヤレスキャリア周波数:2402MHz~2480MHz
- バッテリーの種類:リチウムイオン電池 (3.7V/500mAh)
- 電源:5V \equiv 1A
- 充電時間:約2時間
- 再生時間:約22時間
- マイクのピックアップパターン:無指向性
- 重量:約252g
- 最大動作保証温度:45 °C

注:

- 製品の仕様は予告なしに変更されることがあります。

トラブルシューティング

この製品を使用していて問題がある場合は、点検を要求する前に以下の点をチェックしてください。

電源が入らない

- 操作をせずに10分経過すると、自動的にヘッドホン本体の電源がオフになります。再度電源を入れてください。
- ヘッドホン本体を再充電してください([「ヘッドホン本体を充電する」](#)をお読みください)。

ヘッドホン本体と2.4GHZ USBワイヤレスドングル間の2.4Gペアリングに失敗した

- ヘッドホン本体をドングルの近くに移動させてください。問題が解決しない場合は、再度ヘッドホン本体を手動でドングルとペアリングしてください([「手動でペアリングするには」](#)をお読みください)。

サウンドが聞こえない、またはサウンドの質が悪い

- PC、Mac、またはゲーム機本体のゲームサウンド設定で、デフォルトデバイスとして**JBL QUANTUM350 WIRELESS**を選択していることをご確認ください。
- PC、Mac、またはゲーム機の音量を調節してください。
- USB 3.0対応デバイスの近くでヘッドホン本体を使用する場合、明らかに音質が劣化することがあります。これは故障ではありません。代わりにUSB延長ドックを使用して、ドングルをUSB 3.0ポートからできるだけ離してください。
- ヘッドホン本体と2.4 GHzワイヤレスドングルがペアリングされ、正常に接続されていることをご確認ください。
- 一部のゲーム機本体のUSB Type-AポートはJBL QUANTUM350 WIRELESSに対応していないことがあります。これは故障ではありません。

自分の声が友達に聞こえない

- PC、Mac、またはゲーム機本体のチャットサウンド設定で、デフォルトデバイスとして**JBL QUANTUM350 WIRELESS**を選択していることをご確認ください。
- マイクがミュート状態でないことをご確認ください。

反応がない、または誤動作する

- 付属のUSB充電用ケーブルでヘッドホン本体を電源の入ったUSB Type-Aポートに接続し、次にケーブルを引き抜いてヘッドホン本体をリセットしてください。

