

harman/kardon
by HARMAN

ONYX MINI

取扱説明書

安全上のご注意

- 使用前に、この「安全上のご注意」をよくお読みの上、正しくお使いください。また、お読みになった後は大切に保管してください。
- ここに示した注意事項は、お使いになる人や、他人への危害、財産への損害を未然に防ぐための内容を記載していますので、必ずお守りください。
- 次の表示の区分は、表示内容を守らず、誤った使用をした場合に生じる危害や損害の程度を説明しています。

警告 この表示は、取り扱いを誤った場合、「死亡または重傷を負う可能性が想定される」内容です。

注意 この表示は、取り扱いを誤った場合、「傷害を負う可能性が想定される場合および物的損害のみの発生が想定される」内容です。

- 次の絵表示の区分は、お守りいただく内容を説明しています。

- 禁止してはいけないことを示す記号です。
- 分解してはいけないことを示す記号です。
- 濡れた手で扱ってはいけないことを示す記号です。
- 触れてはいけないことを示す記号です。

警告

- ACアダプタは、見える位置で、手が届く範囲のコンセントに接続する。万一の場合、ACアダプタを容易に引き抜くためです。
- 付属品以外の電源コードは使用しない。火災の原因になることがあります。
- 付属品のACアダプタを他の機器に転用しない。火災の原因になることがあります。
- 船舶などの直流(DC)電源には接続しない。火災の原因になります。
- 電源コードを束ねた状態で本機を使用しない。火災・感電の原因になります。
- 電源コードを傷つけたり、加工したり、無理に曲げたり、ねじったり、引っ張ったり、加熱したりしない。電源コードが破損して火災・感電の原因になります。
- 電源コードが破損した場合(芯線の露出や断線など)には、販売店または弊社サービスセンターに交換(有償)を依頼する。そのまま使用すると火災・感電の原因になります。
- タコ足配線しない。発熱により火災・感電の原因になります。
- テーブルタップ(延長コード)を使用しない。発熱により火災・感電の原因になります。
- 雷が降りはじめたら、電源アダプタには触れない。感電の原因になります。
- 電源コードの上部に重いものをのせたり、電源コードを本機の下敷きしない。電源コードが破損し、火災・感電の原因になります。
- 煙が出る場合、異常なおいや音が出る場合は、すぐにACアダプタをコンセントから抜く。煙が出なくなるのを確認して販売店または弊社サービスセンターに修理を依頼してください。

注意

- 濡れた手でコンセントを抜き差ししない。感電の原因になります。
- 長期間本機を使用しないときは、ACアダプタをコンセントから抜く。火災・感電の原因になります。
- ACアダプタを抜くときは、電源コードを引っばらない。電源コードが破損して火災・感電の原因になることがあります。
- ACアダプタは、コンセントの根元まで確実に差し込む。ACアダプタを正しく差し込まずに本機を使用すると、火災や感電の原因になります。
- ほこりや湿気が多い場所に設置しない。ほこりの堆積によりショートして、火災や感電の原因となります。
- 不安定な場所や振動する場所に設置しない。本機が落下や転倒して、けがの原因となります。
- 移動するときには電源スイッチを切り、すべての接続を外す。接続機器が落下や転倒して、けがの原因になります。コードが傷つき、火災や感電の原因になります。
- 薬物解禁 ペンジン・シンナー・合成洗剤等で外装をふかない。また、接点復活剤を使用しない。外装が傷んだり、部品が溶解することがあります。

電池についてのご注意

- 電池の液が漏れたときは直ちに火気より離す。漏れた液に引火し、破裂、発火する原因になります。また電池の液が目に入ったり体や衣服につくと、失明やけが、皮膚の炎症の原因になります。
- 液が漏れたとき → 漏れた液に触れないように注意しながら、直ちに火気より離してください。乾いた布などで電池ケースの周りをよくふいてください。
- 液が目に入ったとき → 目をこすらず、すぐに水道水などのきれいな水で十分洗い、ただちに医師の診察を受けてください。
- 液が体や衣服についたとき → すぐに水道水などのきれいな水で十分洗い流してください。
- 電池について以下のご注意をする。本製品はリチウムイオン電池を使用しています。リチウムイオン電池にはリチウムが含まれており、誤った使用、取り扱い、廃棄により爆発する恐れがあります。
- 火の中に入れたり、加熱したりしないでください。また、直射日光のあたる場所、高温多湿の場所、車中等に放置しないでください。
- 使用中、保管時等に発熱したり、異臭を発生したり、変色、変形、その他今までと異なる場合は使うのを止めてください。
- 電子レンジや高圧容器に入れないでください。
- 水、海水、ジュースなどで濡らさないでください。
- 強い衝撃を与えたり、投げつけたりしないでください。
- 所定の時間を超過しても充電が終わらない場合は、充電を止めてください。
- 本書で指定している以外の方法で充電しないでください。

Bluetooth® に関するご注意

本機は、2.4GHzの周波数帯の電波を利用しています。この周波数の電波は、一般家庭でもいろいろな機器(電子レンジやコードレス電話など)で使用されています。以下のような場所で本機を使用する場合、送信/受信ができなくなることがあります。

- 2.4GHzを利用する無線LAN、また電子レンジなどの機器の磁場、静電気、電波障害が発生するところ。(環境により電波が届かない場合があります。)
- ラジオから離してお使いください。(ノイズが出る場合があります。)
- テレビにノイズが出た場合、本機(および本機対応製品)がテレビ、ビデオ、BSチューナー、CSチューナーなどのアンテナ入力端子に影響を及ぼしている可能性があります。本機(および本機対応製品)をアンテナ入力端子から遠ざけて設置してください。

注意

- 本機の使用によって発生した損害については、法令上賠償責任が認められる場合を除き、当社は一切の責任を負いかねます。あらかじめご了承ください。
- 本機は、全てのBluetooth機器との接続動作を保証するものではありません。
- 弊社ではお客様の接続機器に関する通信エラーや不具合について、一切の責任を負いかねます。あらかじめご了承ください。

安全にお使いいただくために

- 高精度な制御や微弱な信号を取り扱う電子機器の近くでは使用しない。電子機器に誤動作するなどの影響を与え、事故の原因となる恐れがあります。
- 航空機内や病院など、使用を禁止された場所では使用しないでください。電子機器や医療用電気機器に影響を与え、事故の原因となる恐れがあります。医療機関などの指示に従ってください。

ご注意ください電子機器の例

補聴器、ペースメーカー、その他医療用電気機器、火災報知器、自動ドア、その他自動制御機器など。

ペースメーカー、その他医療用電気機器をご使用される方は、該当の各医療用電気機器メーカーまたは販売業者に電波による影響についてご確認ください。

電波法に基づく認証について

本機は電波法に基づく小電力データ通信の無線設備として認証を受けています。従って、本製品を使用するときに無線局の免許は必要ありません。ただし、以下の行為を行うと法律により罰せられることがあります。

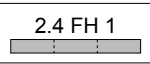
- 本機を分解/改造すること。
- 本機に貼ってある証明ラベルをはがすこと。

周波数について

この無線機器は2.4GHz帯を使用します。変調方式としてFHSS(周波数拡散方式)を採用し、想定される干渉距離は約10mです。

この機器の使用周波数帯では、電子レンジ等の産業・科学・医療用機器のほか工場の製造ライン等で使用されている移動体識別用の構内無線局(免許を要する無線局)及び特定小電力無線局(免許を要しない無線局)並びにアマチュア無線局(免許を要する無線局)が運用されています。

- 1 この機器を使用する前に、近くで移動体識別用の構内無線局及び特定小電力無線局並びにアマチュア無線局が運用されていないことを確認して下さい。
- 2 万一、この機器から移動体識別用の構内無線局に対して有害な電波干渉の事例が発生した場合には、速やかに電波の発射を停止した上、弊社サービスセンターにご連絡頂き、混信回避のための処置等(例えば、パーティションの設置など)についてご相談ください。
- 3 その他、この機器から移動体識別用の特定小電力無線局あるいはアマチュア無線局に対して有害な電波干渉の事例が発生した場合など何かお困りのことが起きたときは、弊社サービスセンターへお問い合わせください。



本機の特長

- ◆ 同時に3台までのデバイスに接続可能なマルチペアリング機能
- ◆ エコー&ノイズキャンセリング機能搭載で高音質ハンズフリー通話機能搭載
- ◆ HK Dual Sound 機能搭載モデルなら、1台のデバイスから同時に2台のスピーカーで再生可能なので、よりパワフルなサウンドを楽しめます
- ◆ 総合16W(8W x 2)スピーカー
- ◆ 音楽再生10時間(充電式バッテリー)

付属品

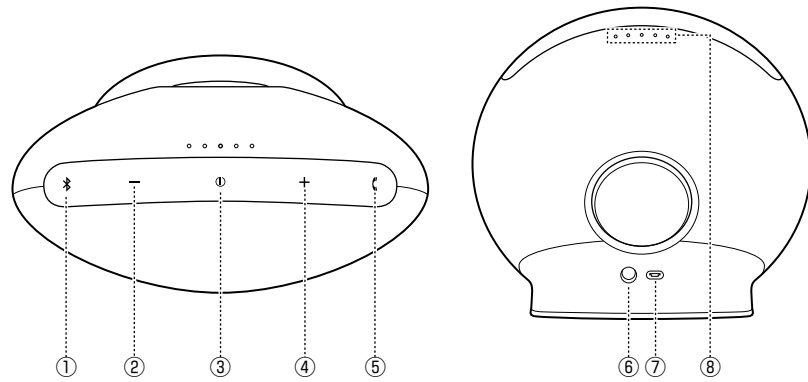
- お使いになる前に、以下の付属品がすべてそろっていることをご確認ください。
- ACアダプタ
- USBケーブル(マイクロUSB ↔ USB)



- Bluetoothワードマークおよびロゴは、Bluetooth SIG, Inc.が所有する登録商標です。
- Harman International Industries, Incorporatedは、これら商標を使用する許可を受けています。
- Harman/Kardonは米国およびその他の国々におけるHarman International Industries, Incorporatedの登録商標です。

- 日本語取扱説明書(本紙)
- 多言語取扱説明書
- 保証書(日本国内用)

各部の名称とはたらき



- ① Bluetooth ボタン
- ② 音量 - ボタン
- ③ 電源ボタン
 - 電源を入れる/切るたびに、「ポッ」とピー音が鳴ります。
- ④ 音量+ボタン
- ⑤ ハンズフリーボタン
- ⑥ AUX IN (オーディオ入力) 端子
- ⑦ MICRO USB 端子 (電力供給用)
- ⑧ バッテリーインジケーター

充電する

付属のUSBケーブルとACアダプタを使って充電します。充電時間は約3時間*です。

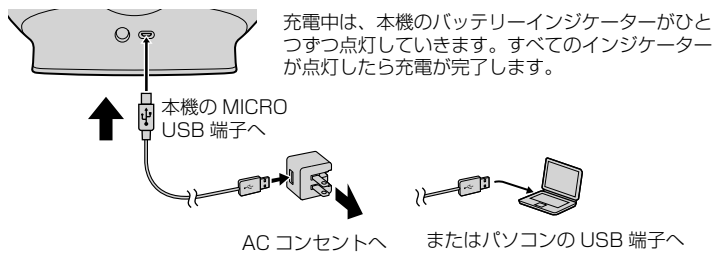
- * 充電電池が空の状態から満充電になるまでの時間です。
- * 充電方法によって、満充電になるまでの時間は異なります。

ACコンセントで充電する場合

- ① 付属のUSBケーブルを使って、本機のMICRO USB端子と付属のACアダプタを接続する。
- ② ACアダプタを壁面のコンセントに接続する。本機は国内外の電圧に対応しています。海外でご利用の際は、お使いになる国のコンセントに合った変換プラグが必要になります。

パソコンに接続して充電する場合

付属のUSBケーブルを使って、本機のMICRO USB端子とパソコンを接続します。



電池残量について

本機のバッテリーインジケーターで、電池残量の目安を確認できます。ご使用中、電池の消費にともないインジケーターがひとつずつ消灯していきます。インジケーターの点灯がひとつになったら、充電してください。

基本操作

▶ 電源を入れる

電源ボタン (⏻) を押します。電源がオンのときに押すと、電源がオフになります。



▶ 音量を調節する

音量ボタン (+ / -) を押します。Bluetooth 接続中は、接続しているデバイス上でも音量を調節することができます。



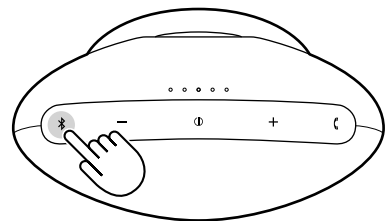
Bluetooth 接続を行う

• Bluetooth 機能を使ってワイヤレス再生を行うには、はじめに本機と Bluetooth 対応デバイスを認識させる「ペアリング」が必要となります。

▶ ペアリングを行う

以下の手順は一例です。詳細については、接続する機器の取扱説明書も合わせてご覧ください。

- ① 電源ボタン (⏻) を押して、本機の電源を入れる。
- ② Bluetooth ボタン (⌘) を押す。
Bluetooth ボタン (⌘) が点滅し、ペアリング設定状態になります。



- ③ デバイス側でペアリング操作を行い、登録 / 接続する。
ペアリングが完了するとピープ音が鳴り、Bluetooth ボタン (⌘) が点灯します。

iPhone/iPod/iPad の場合：

- ① iPhone/iPod/iPad をペアリング設定状態にする。
「設定」→「Bluetooth」の順にタップした後、「Bluetooth」を「オフ」から「オン」にします。
Bluetooth に接続できるデバイスの一覧が表示されます。
- ② デバイスから「HK Onyx Mini」を選択する。
接続が完了すると、デバイス上で「接続されました」と表示されます。

その他のデバイス（携帯電話・スマートホンなど）の場合：

- ① ペアリング設定状態にする。
接続するデバイス側で、本機を検出可能な状態にします。お使いのデバイスの取扱説明書も合わせてご覧ください。
(パスキーが必要な場合は「0000」と入力します。)
ハンズフリー通話をしたい場合は「ハンズフリー (HFP)」、音楽再生のみ行いたい場合は「ワイヤレスステレオ (A2DP)」で接続してください。
一部のデバイスでは、接続を確認するメッセージが表示されます。
Bluetooth ボタン (⌘) が点灯すると、ペアリングは完了です。
 - 登録にはお使いの携帯電話・スマートホンの「端末暗証番号」が必要になる場合があります。
 - 機種によっては同時に接続できないものがあります。また、設定方法は機種により異なりますので、携帯電話・スマートホンの取扱説明書も合わせてご覧ください。

本機は一度ペアリングを行ったデバイスの情報を記憶していますので、ペアリングを行ったあとは、本機の電源を入れ、接続したいデバイスの Bluetooth をオンにするだけで Bluetooth 接続することができます。

▶ Bluetooth 再生を行う

Bluetooth 再生を行うには、ペアリングを行ったあと本機を再生機器として設定します。

iPhone/iPod/iPad で設定する

- ① iPhone/iPod/iPad 画面を下から上へスワイプする。
- ② アイコンをタップする。



- ③ 「HK Onyx Mini」をタップする。

その他のデバイスで設定する

▷ 接続したデバイスで再生を始める。
接続するデバイスによって再生の手順は異なります。詳細については、接続するデバイスの取扱説明書も合わせてご覧ください。

▶ Bluetooth 接続を解除するには

デバイスの Bluetooth を「OFF」にします。

自動スタンバイモードについて

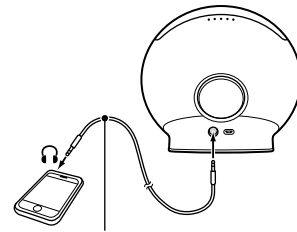
本機の電源がオンのとき、約 30 分間以上音声入力がなく、操作も行われない状態が続くと、自動的にスタンバイモードになります。スタンバイモードになったときは、本機の電源を入れてからデバイスを接続しなおし、デバイス上で音声の再生を始めてください。なお、自動スタンバイモードをオフにすることはできません。

その他の機器を接続する

▶ その他のオーディオ機器の音楽を聞く

市販の 3.5mm ステレオミニプラグつきオーディオケーブルを使ってお手持ちのオーディオ機器・PC に接続し、音声を再生することができます。

- ① 3.5mm ステレオミニプラグつきケーブル（市販）を使って、オーディオ機器・PC の音声出力端子と本機の AUX IN (オーディオ入力) 端子に接続する。



3.5mm ステレオミニプラグつきオーディオケーブル（市販）

- ② オーディオ機器または PC で音声を再生する。

ハンズフリー通話を行う

iPhone・携帯電話・スマートホンとハンズフリー (HFP) 接続すると、本機のハンズフリーボタン (📞) で iPhone・携帯電話・スマートホンの簡単な操作を行うことができます。

ハンズフリーボタン (📞) の操作		
状態	1 回押す	押し続ける
着信しているとき	電話を受けます。	着信拒否します。
通話中	電話を切ります。	本機から電話に通話を切り換えます。

※ 機種により、一部の機能を使えない場合があります。
※ 携帯電話・スマートホンの取扱説明書も合わせてご覧ください。

トラブルシューティング

原因	解決法
本機の電源ボタンを押しても電源が入らない。	本機が充電されているかご確認ください。
電源は入るが、音が出ない。	ペアリングされているかご確認ください。 オーディオ入力ケーブルでオーディオ機器に接続している場合、音量をご確認ください。 オーディオ機器側の再生が一時停止になっていないかご確認ください。
音が歪む。	音量が上がりにすぎている場合は音量を下げてください。
ペアリングできない。	お手持ちの機器が本機と対応しているかどうかご確認ください。 別の機器と接続していないかどうかご確認ください。本機は一度ペアリングを行った機器の情報を記憶しています。音楽を再生したい機器を再接続する場合は、近くのペアリングされている Bluetooth 機器をすべてオフにし、本機の電源を入れ直してください。

主な仕様

Bluetooth	Bluetooth4.1
伝送距離	Class 2 (通信距離約 10m、障害なきこと)
対応プロファイル	A2DP、AVRCP、HFP、HSP
音声入力	Bluetooth × 1、外部音声入力 × 1
最大出力	8W × 2
使用ユニット	45mm 径ドライバー × 2
周波数特性	75Hz ~ 20kHz
電池	3,000mAh リチウムイオン充電電池
充電時間*	約 3 時間
連続再生時間*	約 10 時間
サイズ	幅 158mm × 高さ 145mm × 奥行き 95mm
質量	587g (本体のみ)

※ ・電池は消耗品です。正しい方法であっても充電・放電を繰り返すと徐々に使用できる時間が短くなります。

- 充電時間は、充電方法によって異なります。
- 高温状態で保管すると、電池性能の劣化が早まります。直射日光があたらず、風通しの良い涼しい場所で保管してください。

▶ お手入れ

外装の汚れは、乾いた柔らかい布で軽くふき取ってください。汚れがひどいときは、中性洗剤を薄めた液を少し含ませた布でふき、その後乾いた布でふき取ってください。

▶ 本機の廃棄について



本機は内蔵電池として充電式リチウムイオン電池を使用しています。

リチウムイオン電池にはリチウムが含まれており、誤った使用、取り扱い、廃棄により爆発する危険性があります。

本機に内蔵されているリチウムイオン電池はリサイクルが可能です。本機がご不要となりましたら、一般ゴミなどと一緒に廃棄せず、弊社アフターサポートの窓口へご連絡ください。

ご注意

感電などの危険があるため、本機を絶対に分解しないでください。

▶ HARMAN Owners' Club

この度は Harman Kardon 製品をご購入いただき誠にありがとうございます。HARMAN Owners' Club (ハーマンオーナーズクラブ) は、ハーマンインターナショナル取り扱い製品ご愛用者のための会員プログラムです。会員様に向けたさまざまな特典やサービスをお届けします。

<https://www.harman-ownersclub.jp>

このアドレスからアクセスしてください。
携帯電話から (フィーチャーホン) はご登録できませんのでご注意ください。

▶ アフターサポート

日本国内のアフターサポートに関する情報は、ハーマンインターナショナル株式会社ホームページに掲載しています。

<http://hk.harman-japan.co.jp/support/>

Tel : 0570-550-465 (ナビダイヤル)

受付時間：土日・祝日・年末年始を除く、平日 9:30 ~ 17:30



ハーマンインターナショナル株式会社

© 2016 Harman International Japan Co., Ltd. All rights reserved.