



# PARTYBOX 200

# PARTYBOX 300



**BETJENINGSVEJLEDNING**

---

## VIGTIGE SIKKERHEDSINSTRUKTIONER

### Kontroller kabelspænding før brug

**PARTYBOX 200/300** er blevet designet til brug med 100-240 volt, 0/60 Hz AC-strøm. Tilslutning til en kabelspænding anden end den, som produktet er beregnet til, kan forårsage brandfare og beskadige enheden. Hvis du har spørgsmål til spændingskravene til din specifikke model eller spændingsforsyningen i dit område, bedes du kontakte din lokale forhandler, før du slutter enheden til en stikkontakt.

### Brug ikke forlængerledninger

Forebyg sikkerhedsrisici ved kun at benytte den strømledning, der følger med din enhed. Vi anbefaler ikke brug af forlængerledninger sammen med dette produkt. Som med alle andre elektriske enheder bør du ikke trække strømledninger under tæpper eller placere tunge genstande på dem. Beskadigede strømledninger skal udskiftes øjeblikkeligt af et autoriseret servicecenter med en ledning, der imødekommer fabriksspecifikationerne.

### Håndter AC-strømledningen med forsigtighed

Afbryd altid strømledningen fra en **AC**-stikkontakt ved at trække i strikket og aldrig i ledningen. Hvis du ikke har planer om at bruge højttaleren igennem længere tid, bør du afbryde den fra stikkontakten.

### Kabinettet må ikke åbnes

Dette produkt indeholder ingen komponenter, der kan serviceres af brugeren. Åbning af kabinettet kan forårsage fare for elektrisk stød, og enhver modifikation af produktet annullerer garantien. Hvis der ved uheld kommer vand ind i enheden, skal du øjeblikkeligt afbryde den fra stikkontakten og opsøge et autoriseret servicecenter.

## EPILEPSI-ADVARSEL

**Nogle få mennesker kan opleve epileptiske anfald, når de ser blinkende lys.**

# INDHOLDSFORTEGNELSE

---

## VIGTIGE SIKKERHEDSINSTRUKTIONER 2

---

### 1. INTRODUKTION 4

---

### 2. HVAD ER DER I ÆSKEN 4

---

### 3. PRODUKTOVERSIGT 5

3.1 TOPPANEL 5

3.2 BAGPANEL 5

---

### 4. PLACERING 6

---

### 5. TÆND 6

---

### 6. OPLADNING (KUN PARTYBOX 300) 7

6.1 OPLAD DIN HØJTTALER 7

6.2 KONTROLLÉR BATTERINIVEAUET 7

---

### 7. BRUG DIN PARTYBOX 7

7.1 BLUETOOTH-FORBINDELSE 7

7.2 USB-FORBINDELSE 8

7.3 AUX-FORBINDELSE 8

7.4 INDGANGS-STIK 8

7.5 MIX LYD MED EN MIKROFON ELLER GUITAR 9

7.6 OPLAD EKSTERNE USB-ENHEDER 9

---



---

### 8. TRANSPORT AF DIN PARTYBOX 10

---

### 9. INDSTILLINGER 10

9.1 TWS-TILSTAND 10

9.2 DEMO-TILSTAND 10

9.3 STANDBY-TILSTAND 11

---

### 10. SPECIFIKATIONER 11

---

### 11. FEJLFINDING 12

---

### 12. OVERENSSTEMMELSE 12

---

### 13. LICENS 13

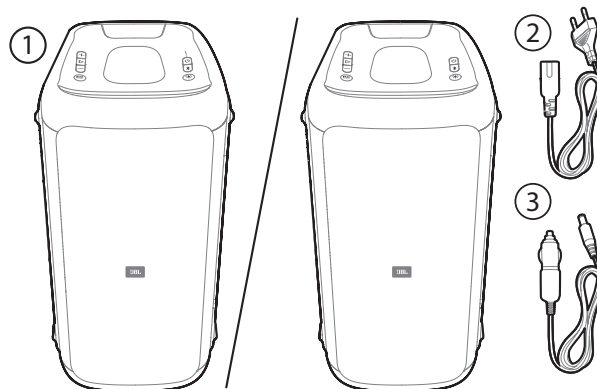
---

## 1. INTRODUKTION

Tillykke med dit køb! Denne vejledning inkluderer information om "PARTYBOX 200" og "PARTYBOX 300" højttalerne. Vi opfordrer dig til at bruge et par minutter på at læse denne vejledning, som beskriver produktet og indeholder trinvisse instruktioner, der hjælper dig med at konfigurere og komme i gang. Læs og forstå sikkerhedsinstruktionerne, inden du tager produktet i brug.

Hvis du har spørgsmål vedrørende disse produkter, deres installation og betjening, bedes du kontakte din forhandler eller kundeservice eller besøge os på [www.jbl.com](http://www.jbl.com).

## 2. HVAD ER DER I ÆSKEN

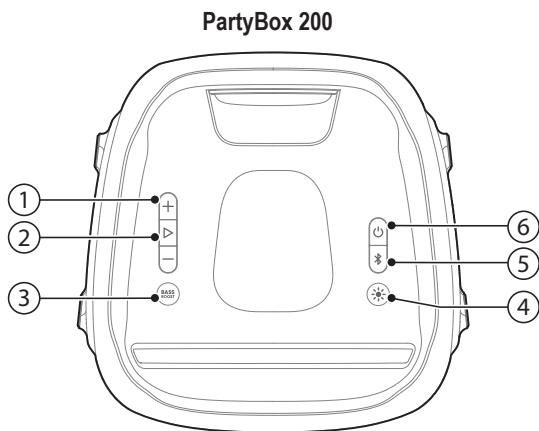
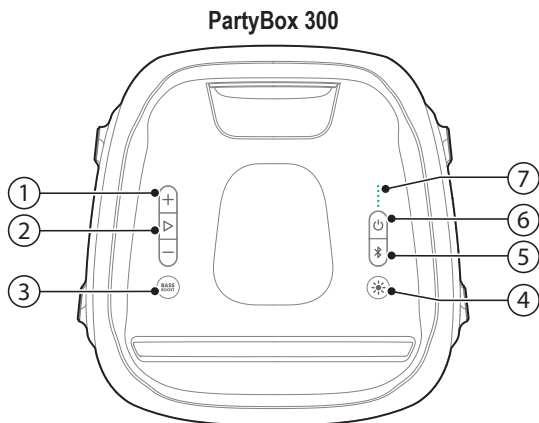


- 1) Hovedenhed
- 2) Strømledning\*
- 3) Jævnstrømskabel

\*Strømledningens længde og stiktype varierer afhængig af region.

### 3. PRODUKTOVERSIGT

#### 3.1 Toppanel



- 1) + / -
  - Skru op eller ned for lydstyrken. (Guitar og mikrofon er ikke inkluderet)
- 2) ▷
  - Afspil, pause eller genoptag.
- 3) **BASS BOOST**
  - Tryk gentagne gange for at skifte mellem bas-boost niveau 1 og niveau 2 eller slukning.
- 4) ✨
  - Tryk for at skifte mellem forskellige lysmønstre.
  - Tryk for at slukke/tænde alle lysene.
  - Tryk og hold nede i 2 sekunder for at tænde eller slukke stroboskop-lampen.
- 5) ✎
  - Tryk for at aktivere Bluetooth-parringstilstand.
  - Tryk og hold nede i 5 sekunder for at aktivere True Wireless Stereo (TWS).
  - Tryk og hold nede i 20 sekunder for at glemme alle parrede enheder.
- 6) ⏻
  - Tænd eller sluk for strømmen.
- 7) ●●●●● (Kun PartyBox 300)
  - Indikator for batteriniveau.

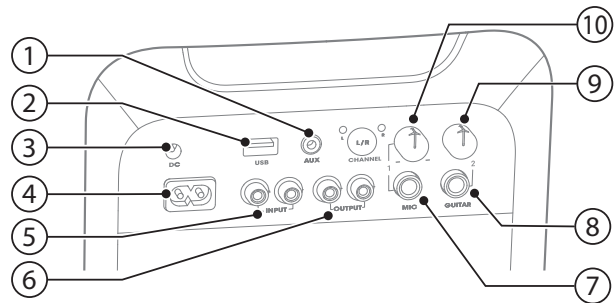
#### Advarsel:

- Se ikke direkte på de lysende dele, når højttaler-lamperne er tændt.

#### Lysdiode, funktioner

⏻	○ Hvid (konstant)	Tændt
	● Gul (konstant)	Standby
	○ Slukket	Slukket
✎	⊙ Hvid (hurtigt blink)	Parring
	○ Hvid (konstant)	Forbundet
	○ Slukket	Ikke forbundet
<b>BASS BOOST</b>	○ Hvid (konstant)	Tændt
	○ Slukket	Slukket
●●●●● (Kun PartyBox 300)	● Rød (hurtigt blink)	Lavt batteriniveau
	⊙ Hvid (langsomt blink)	Lader op
	○ Hvid (konstant)	Opladet

#### 3.2 Bagpanel



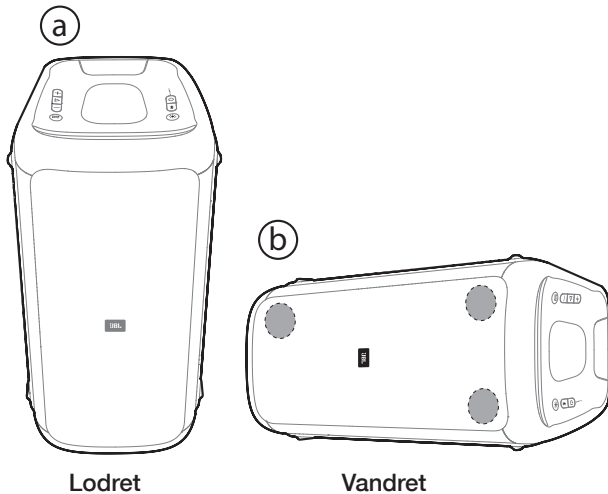
- 1) **AUX**
  - Tilslut til en ekstern lydenhed via et 3,5 mm lyd kabel (medfølger ikke).
- 2) **USB**
  - Tilslut en USB-lagerenhed.
  - Oplad en ekstern USB-enhed.
- 3) **DC**
  - Forbind til en biloplader.
- 4) **AC**
  - Tilslut til stikkontakt.
- 5) **INPUT**
  - Tilslut til analoge lydudgange på en analog enhed via RCA (rød/hvid) lyd kabel (medfølger ikke).
- 6) **OUTPUT**
  - Tilslut til analoge indgange på en analog enhed via RCA (rød/hvid) lyd kabel (medfølger ikke).
- 7) **MIC**
  - Tilslut til en mikrofon.
- 8) **GUITAR**
  - Tilslut til en guitar.
- 9) **Lyd styrke (GUITAR)**
  - Drej på knappen for at tilpasse GUITAR-lyd styrken.
- 10) **Lyd styrke (MIKROFON)**
  - Drej på knappen for at tilpasse MIKROFON-lyd styrken.

## 4. PLACERING

### Bemærkninger:

- For at opnå den bedste lyd kvalitet skal du sørge for, at de to diskant højttalere er placeret på oversiden af højttalerkassen.
- Undgå at sidde på højttaleren eller skubbe til den, da dette kan medføre funktionsfejl og forårsage personskade og / eller skade på ejendom.

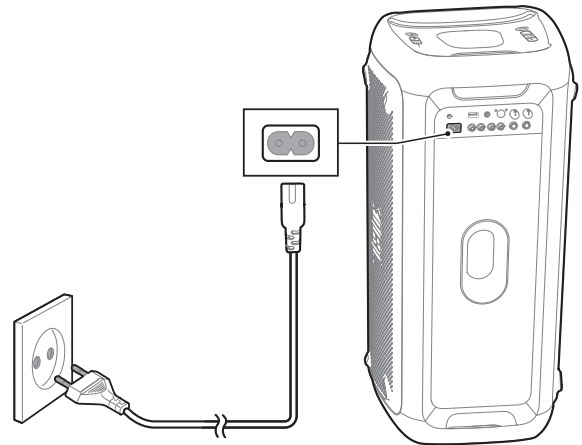
Placér højttaleren på en flad, stabil overflade, og sørg for, at siden med gummifødderne vender nedad. Du kan placere højttaleren lodret eller vandret. Den optimerer automatisk lyden for at tilpasse sig placeringsretningen.



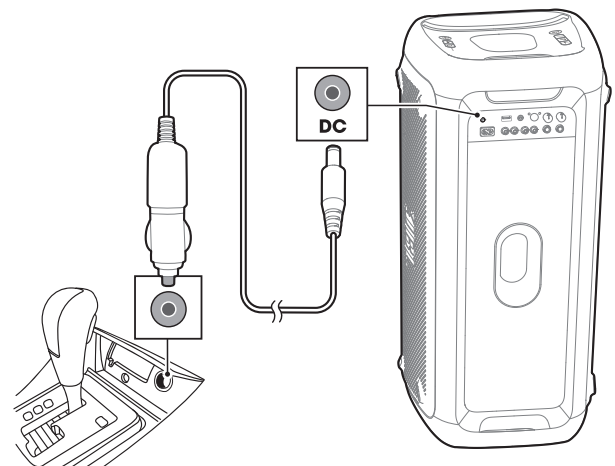
## 5. TÆND

### Advarsler:

- Anvend kun den medfølgende ledning.
  - Til **PartyBox 300** kan enten **AC/DC** -strømforsyning eller det indbyggede batteri bruges som strømforsyning.
1. Sæt den ene ende af **AC** -strøm -ledningen i strøm-stikket på bagsiden af højttaleren, og sæt derefter den anden ende til en stikkontakt.



2. Tilslut bilopladeren til **DC** Strøm -stikket på højttaleren og derefter til bilens opladerudgang.



## 6. OPLADNING (kun PartyBox 300)

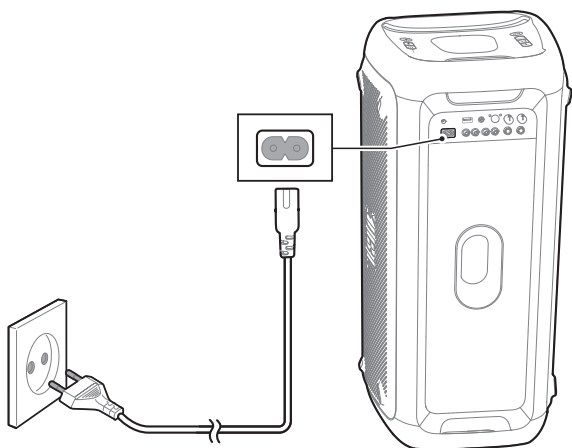
PartyBox 300 er drevet af et indbygget genopladeligt batteri.

### Bemærkninger:

- Oplad det indbyggede batteri fuldstændigt, før du bruger det første gang, da dette vil forlænge batterilevetiden.
- Det indbyggede batteri kan kun oplades på vekselstrøm.

### 6.1 Oplad din højttaler

Brug AC strøm til at oplade din PartyBox 300.




### 6.2 Kontrollér batteriniveaut

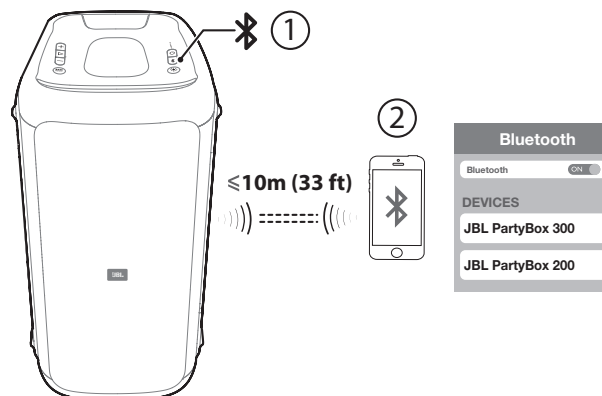
Højttaleren får strøm fra det indbyggede genopladelige batteri. Efter tænding viser højttaleren straks batteriniveaut. Du kan kontrollere status for PartyBox-batteriet ved at trykke på en hvilken som helst knap.

## 7. BRUG DIN PARTYBOX

### 7.1 Bluetooth-forbindelse

Du kan bruge din PartyBox som en ekstern højttaler til din Bluetooth-aktiverede smartphone eller tablet.

1. Tryk , for at aktivere Bluetooth-parringstilstand.
2. Vælg "PartyBox 200" eller "PartyBox 300" for at forbinde.



3. Efter korrekt tilslutning vil lyden fra din Bluetooth-enhed blive afspillet på denne højttaler.

### Bemærkninger:

- Denne højttaler kan huske maksimalt 8 parrede enheder. Den niende parrede enhed erstatter den første.
- Hvis der bliver bedt om en PIN-kode, når du tilslutter en Bluetooth-enhed, skal du indtaste "0000".
- Bluetooth-ydeevnen kan påvirkes af afstanden mellem dette produkt og din Bluetooth-enhed og af driftsmiljøet.

### For at frakoble en Bluetooth-aktiveret enhed:

- Sluk for denne højttaler;
- Deaktiver Bluetooth på din enhed; eller
- Flyt denne højttaler væk fra Bluetooth-driftsområdet.

### For at tilslutte den Bluetooth-aktiverede enhed igen:

- Når du tænder denne højttaler næste gang, forsøger den automatisk at oprette forbindelse til den sidst tilsluttede enhed;
- Sker det ikke, skal du manuelt vælge "JBL PartyBox 300" eller "JBL PartyBox 200" på din Bluetooth-enhed for at oprette forbindelse.

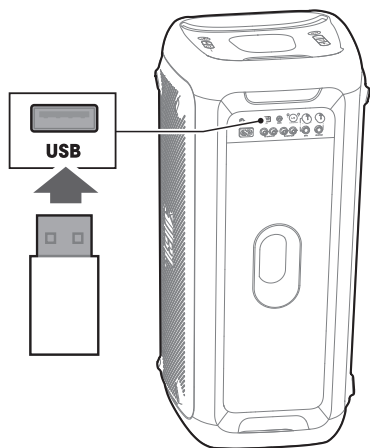
### Bemærkning:

- For at afslutte Bluetooth-tilstand skal du indsætte en USB-lagerenhed.

### 7.2 USB-forbindelse

Med din PartyBox kan du nyde musik, der er gemt på en USB-lagerenhed såsom en MP3-afspiller.

Sæt din USB-lagerenhed ind i USB-indgangen på din **PartyBox**. Musikken afspilles automatisk. Hvis ikke, skal du kontrollere, om USB-enheden indeholder lydindhold, som kan afspilles.



### Lydformater

Filtype	Codec	Sample-rate	Bit-rate
WAVE	PCM	44.1KHz ~192KHz	<5Mbps
	LPCM	44.1KHz ~192KHz	<5Mbps
	IMA_ADPCM	44.1KHz ~192KHz	<5Mbps
	MPEG	44.1KHz ~192KHz	<5Mbps
	MULAW	44.1KHz ~192KHz	<5Mbps
MP3	MPEG1 layer1/2/3	32KHz ~48KHz	32Kbps~320Kbps
	MPEG2 layer1/2/3	16KHz ~24KHz	8Kbps~160Kbps
	MPEG2.5 layer3	8KHz ~12KHz	8Kbps~160Kbps
WMA		≤ 320Kbps	8Kbps~48Kbps

### 7.3 AUX-forbindelse

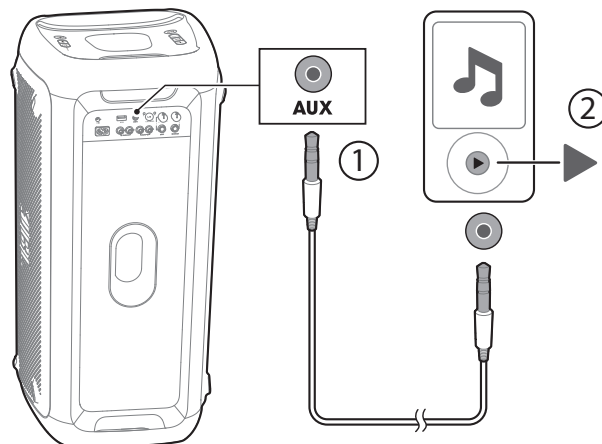
#### Bemærkninger:

- Når der ikke afspilles fra USB-kilden, kan Bluetooth bryde ind og spille musik fra telefonen.
- Når der afspilles fra USB, kan Bluetooth ikke bryde ind.
- Første prioritet går til USB, dernæst Bluetooth og derefter Aux.

Hvis du vil afspille musik fra din bærbare lydenhed på denne højttaler, skal du sørge for, at der ikke er nogen Bluetooth-forbindelse eller USB-forbindelse tilgængelig.

1. Tilslut et 3,5 mm lyd kabel (medfølger ikke) til:

- hovedtelefonstikket på din bærbare lydenhed;
  - **AUX**-stikket på denne højttaler.
2. Tænd din bærbare lydenhed, og den begynder at afspille.



#### Bemærkning:

- For at afslutte AUX-tilstand skal du først vælge Bluetooth eller USB som kilde.

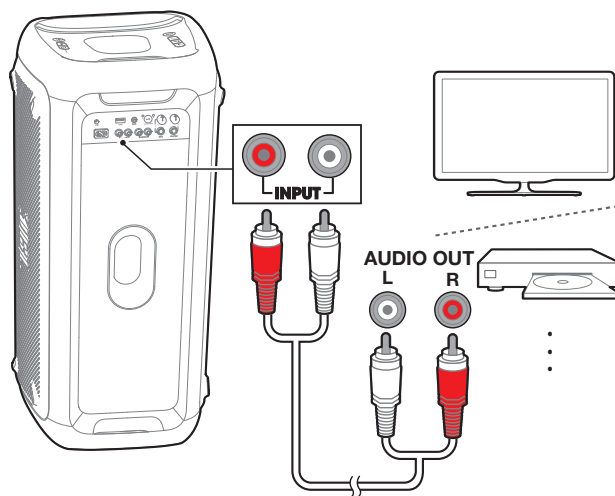
### 7.4 INDGANGS-stik

#### Bemærkning:

- Hvis du vil afspille musik fra din analoge enhed på denne højttaler, skal du sørge for, at der ikke er nogen Bluetooth-forbindelse, **USB**-enhed, eller **AUX**-forbindelse tilgængelig.

Forbind et par **RCA**-lydkabler (rød/hvid, medfølger ikke) til:

- **RCA**-lydudgangen (rød/hvid) på den analoge enhed (**TV**, **DVD**-afspiller osv.);
- **INPUT (L/R)** -stikkene på bagsiden af denne højttaler.






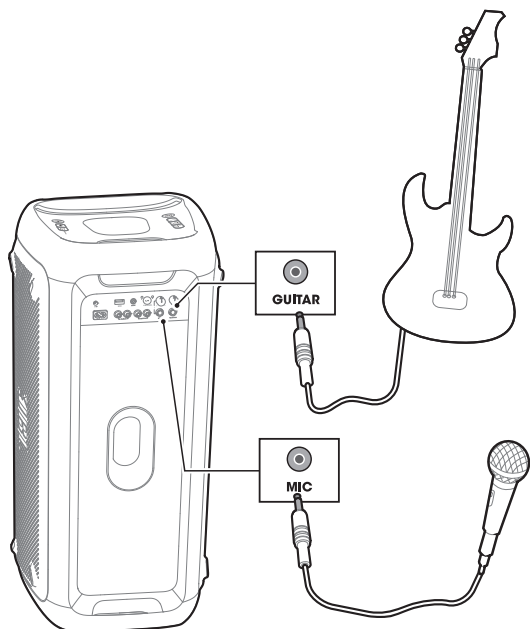
## 7.5 Mix lyd med en mikrofon eller guitar

Ved at bruge en mikrofon (medfølger ikke) eller en elektrisk guitar (medfølger ikke) kan du mixe lyden med en lydkilde.

1. Drej **MIC/GUITAR**-lydstyrkeknappen mod uret for at skru ned for lydstyrken.
2. Tilslut din mikrofon eller guitar til **MIC/GUITAR**-stikket på denne højttaler.
3. Syng gennem mikrofonen eller spil på guitaren.
  - For at justere lydkildens lydstyrke skal du trykke på **+ / -**;
  - For at justere lydstyrken for mikrofonen eller guitaren skal du dreje på **MIC/GUITAR**-lydstyrkeknappen.

For at justere mikrofonens ekkoniveau, når mikrofonen er tilsluttet:

- Tryk på **BASS BOOST / +** for at skifte ekkoniveauet (ekkoniveau 1 er indstillet som standard). 
- Tryk på **BASS BOOST / +** for at skifte fra niveau 1 til niveau 2.
- Tryk på **BASS BOOST / +** for at slukke ekkoniveauet.



### Advarsel:

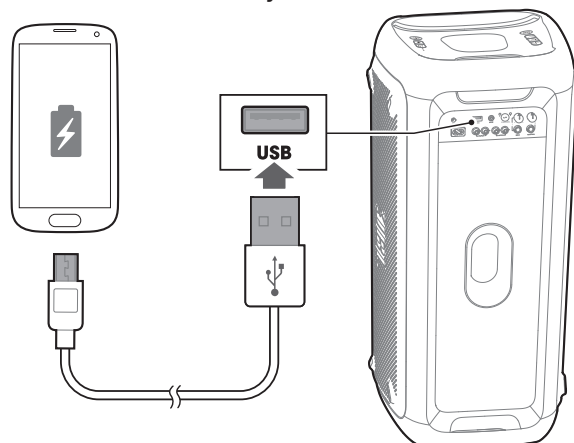
- Når du ikke bruger mikrofonen eller guitaren, skal du skru helt ned for **MIC/GUITAR**-lydstyrken og fjerne dem fra stikket.

## 7.6 Oplad eksterne USB-enheder

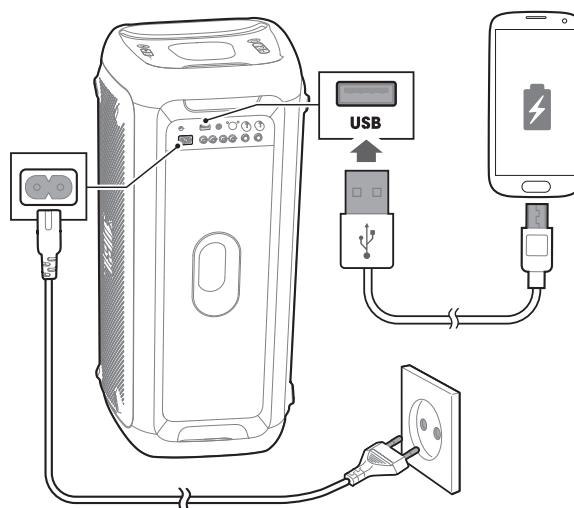
Du kan bruge denne højttaler som en batterioplader til dine genopladelige USB-enheder.

Tilslut din USB-enhed til USB-porten bag på denne højttaler.

PartyBox 300



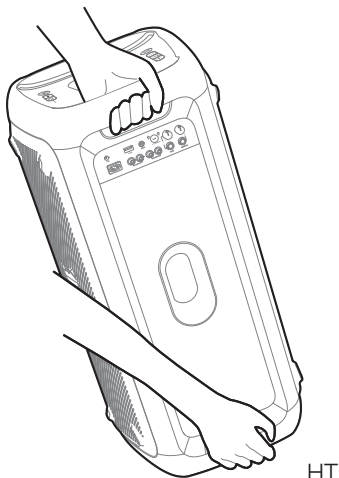
PartyBox 200



## 8. TRANSPORT AF DIN PARTYBOX

### Advarsler:



- Før du bærer højttaleren, skal du sørge for, at alle ledninger er fjernet.
- Hold godt fast i højttaleren for at undgå personskaade og/eller skade på ejendom.

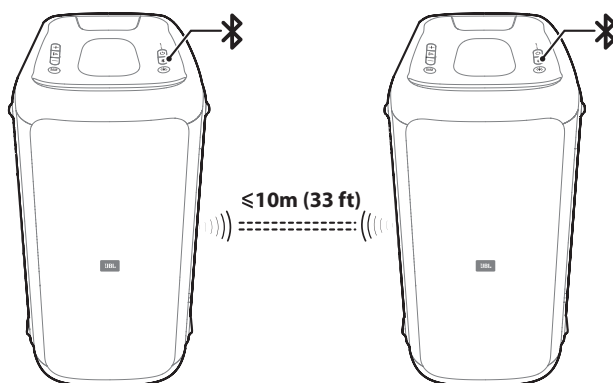


## 9. INDSTILLINGER

### 9.1 TWS-tilstand

De to **PartyBox**-højttalere kan forbindes til hinanden i TWS-tilstand.

1. Tryk og hold  på begge højttalere samtidig i 5 sekunder, og TWS-forbindelsen vil blive etableret. Som standard er den første højttaler tilsluttet din enhed den vigtigste (venstre kanal), mens den anden vil være den sekundære højttaler (højre kanal).
2. Tryk på **L/R** -knappen på en højttaler for at skifte mellem L-kanal / R-kanal / Stereo. En anden højttaler vil automatisk ændre indstillingen.
3. I TWS-tilstand skal du trykke på  i 5 sekunder på en af højttalerne, eller slukke højttaleren, for at deaktivere TWS-tilstanden.



### 9.2 Demo-tilstand

#### Advarsler:

- Hvis du har frakoblet og dernæst tilkoblet **AC** strømmen (**kun PartyBox 300**), genaktiveres demo-tilstanden automatisk.
- Sørg for at **PartyBox** drives af **AC** strøm for at gå i demo-tilstand.



Tryk og hold  og  samtidigt i 5 sekunder for at komme aktivere eller forlade demo-tilstand.

I demo-tilstand er alle indgangskilder deaktiveret, og alle knapper undtagen **+** / **-** /  /  er deaktiveret.

#### Bemærkning:

- **PartyBox** har indbygget 3 x 30 sekunders musiknumre.

#### Afspilning

- Tryk en gang  for at starte, pause eller genoptage afspilning.
- Tryk en gang  efter pausen for at spille næste nummer.

### 9.3 Standby-tilstand

Produktet går i dvaletilstand efter 20 minutter uden brug.

- Når "PartyBox" drives af batteriet, slukker den automatisk, hvis der ikke er nogen handling i 20 minutter.
- Når "PartyBox" drives af AC strøm eller DC strøm, vil produktet gå i standbytilstand, hvis der ikke er nogen handling i 20 minutter.

Tryk på  $\phi$  (strøm) eller bryd ind med Bluetooth-afspilning i standbytilstand, og højttaleren går i normal tilstand.

## 10. SPECIFIKATIONER

Produktnavn	PartyBox 300	PartyBox 200
Vekselstrømsindgang	100-240V ~ 50/60Hz	
Jævnstrømsindgang	12V $\rightleftharpoons$ 8A	
Indbygget batteri	Li-ion 10.4Ah, 7.2V	Ikke relevant
Strømforbrug	60W	
Strømforbrug i standby	<2W med BT-forbindelse; <0.5W uden BT-forbindelse	
USB-udgang	5V $\rightleftharpoons$ 2,1A	
Højttaler-enheder	2 bas + 3 diskant	
Højttalerimpedans	4 ohm	
Nominel udgangseffekt	120 W RMS	
Total udgangseffekt	240 W Maks	
Signal til støj (S/N)-forhold	65 dBA	
Frekvensområde	45 Hz - 18 KHz (-6 dB)	
Bluetooth-version	4.2	
Bluetooth-profil	A2DP, AVRCP	
Frekvensområde for Bluetooth-transmitter	2402-2480 MHz	
Bluetooth maksimal sendeeffekt	12 dBm (EIRP)	
Bluetooth-sendemodulation	GFSK $\pi/4$ DQPSK 8DPSK	
Bluetooth-rækkevidde	Omtrent 10 m (33 fod)	
USB-format	FAT16, FAT32	
USB-filformat	.mp3, .wma, .wav	
Indgangsfølsomhed	<ul style="list-style-type: none"> <li>• AUX in: 500mV rms (RCA-stik); 250 mV rms (3.5mm-stik).</li> <li>• Digital input: Bluetooth/USB -12dBFS</li> </ul>	
Mål (B x H x D)	310 mm x 690 mm x 320 mm	
Nettovægt	15,84 kg	15,32 kg

---

## 11. FEJLFINDING

### Advarsel:

- Forsøg aldrig selv at reparere produktet. Hvis du har problemer, mens du anvender dette produkt, skal du kontrollere følgende punkter, før du anmoder om service.

### System

Enheden vil ikke tænde.

- Kontrollér om netledningen er tilsluttet stikkontakten og **PartyBox**.
- For "**PartyBox 300**": Sørg for, at højttaleren er fuldt opladet, hvis du ikke bruger strømledningen.

### Lyd

Ingen lyd fra **PartyBox**.

- Sørg for at **PartyBox** er tændt.
- Sørg for at lydstyrken er skruet op til et hørbart niveau.
- Sørg for at den er tilsluttet en musikkilde.

### Bluetooth

En enhed kan ikke oprette forbindelse til **PartyBox**.

- Kontrollér at du har aktiveret enhedens Bluetooth-funktion.
- **PartyBox** er allerede forbundet med en anden Bluetooth-enhed. Tryk og hold Bluetooth inde for at afbryde forbindelsen og parre med en ny enhed.

Dårlig kvalitet af lydafspilning fra en tilsluttet Bluetooth-enhed.

- Bluetooth-modtagelsen er dårlig. Flyt enheden tættere på **PartyBox**, eller fjern enhver hindring mellem enheden og **PartyBox**.

---

## 12. OVERENSSTEMMELSE

Produktet er i overensstemmelse med EU's energikrav.

### Bluetooth-forbindelsestilstand

Produktet er beregnet til at blive brugt til trådløs afspilning af musik via Bluetooth-forbindelse. En forbruger kan streame Bluetooth-lyd til højttaleren. Når produktet er tilsluttet via Bluetooth, skal Bluetooth-forbindelsen altid forblive aktiv for at sikre korrekt drift.

Produktet går i dvaletilstand (netværks-standby), efter 20 minutter uden brug er strømforbruget @ søvn mindre end 2,0 watt, hvorefter den kan genaktiveres via Bluetooth-forbindelse.

### Bluetooth-afbrydelsestilstand

Produktet går i standbytilstand efter 20 minutter uden drift. Strømforbruget i standby er mindre end 0,5 watt.

---

## 13. LICENS



Varemærket Bluetooth® og de tilhørende logoer er registrerede varemærker tilhørende Bluetooth SIG, Inc., og enhver brug af sådanne mærker af HARMAN International Industries, Incorporated foregår under licens. Andre varemærker og varebetegnelser tilhører deres respektive ejere.



HARMAN International Industries,  
Incorporated 8500 Balboa  
Boulevard, Northridge, CA 91329  
USA  
[www.jbl.com](http://www.jbl.com)

© 2020 Harman International Industries, Incorporated. Alle rettigheder forbeholdes. JBL er et varemærke tilhørende HARMAN International Industries, Incorporated, der er registreret i USA og/eller andre lande. Funktioner, specifikationer og udseende kan ændres uden varsel. Varemærket Bluetooth® og de tilhørende logoer er registrerede varemærker tilhørende Bluetooth SIG, Inc., og enhver brug af sådanne mærker af HARMAN International Industries, Incorporated, foregår under licens. Andre varemærker og varebetegnelser tilhører deres respektive ejere Ordene HDMI, HDMI-logoet og High-Definition Multimedia Interface er varemærker eller registrerede varemærker tilhørende HDMI Licensing LLC i USA og andre lande. Produceret under licens fra Dolby Laboratories. Dolby, Dolby Audio, Pro Logic og dobbelt-D-symbolet er varemærker tilhørende Dolby Laboratories.