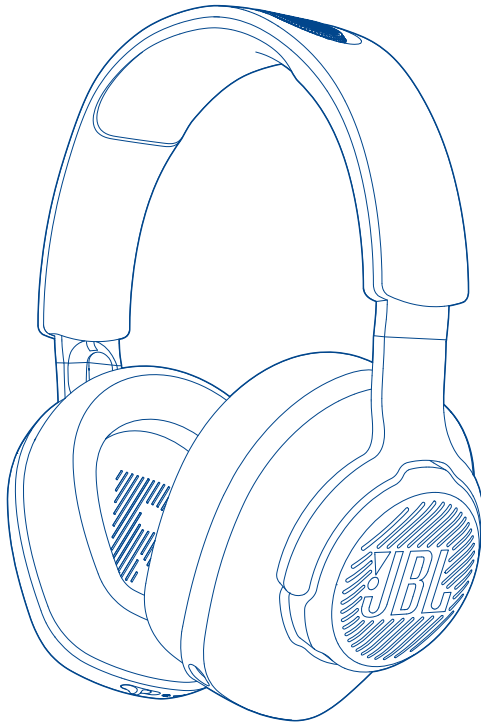




JBL QUANTUM 360P CONSOLE WIRELESS



BEDIENUNGSANLEITUNG

INHALTSVERZEICHNIS

EINFÜHRUNG	1
VERPACKUNGSIHALT	2
PRODUKTÜBERSICHT	3
Bedienelemente am Headset.....	3
Bedienelemente am 2,4-GHz-USB-Funkdongle.....	4
ERSTE SCHRITTE	5
Aufladen des Headsets.....	5
Tragen des Headsets	6
Einschalten	7
Erste Einrichtung (nur für PC)	7
VERWENDUNG DES HEADSETS	9
Mit 2,4-GHz-Funkverbindung.....	9
Mit Bluetooth (sekundäre Verbindung).....	11
Wechsel zwischen zwei Quellen	13
PRODUKTSPEZIFIKATIONEN	14
FEHLERBEHEBUNG	16

EINFÜHRUNG

Herzlichen Glückwunsch zu deinem Kauf! Dieses Handbuch enthält Informationen über das JBL QUANTUM360P CONSOLE WIRELESS Gaming-Headset. Wir empfehlen, dass du dir ein paar Minuten Zeit nimmst, um diese Anleitung zu lesen, die eine Produktbeschreibung und eine Schritt-für-Schritt-Anleitung enthält, die dir bei der Einrichtung und Inbetriebnahme hilft. Bitte lies vor dem Gebrauch des Produkts alle Sicherheitshinweise sorgfältig durch.

Wenn du Fragen zu diesem Produkt oder seinem Betrieb hast, wende dich bitte an deinen Händler oder den Kundendienst oder besuche unsere Website unter: www.JBLQuantum.com

VERPACKUNGSINHALT



01



02



03



04



06

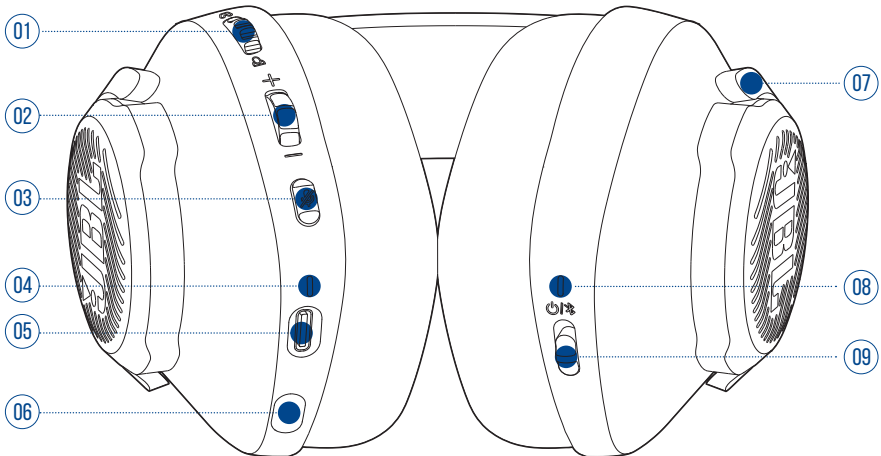


05

- 01 JBL QUANTUM360P CONSOLE WIRELESS Gaming-Headset
- 02 USB-Ladekabel (USB-A-zu-C)
- 03 Abnehmbares Mikrofon
- 04 2,4-GHz-USB-Funkdongle
- 05 Kurzanleitung, Garantiekarte und Sicherheitsdatenblatt
- 06 Windschutz-Schaumaufsatz für Boom-Mikrofon

PRODUKTÜBERSICHT

BEDIENELEMENTE AM HEADSET



01 / Regler

- Gleicht die Chat-Lautstärke im Verhältnis zur Game-Lautstärke ab.

02 Lautstärke +/- Regler

- Passt die Lautstärke an.

03 Taste

- Drücke dies zum Stummschalten des Mikrofons oder zum Aufheben der Stummschaltung.

04 Lade-LED

- Zeigt den Lade- und Akkustatus an.

05 USB-C-Anschluss

06 Buchse für 2,5-mm-Boom-Mikrofon

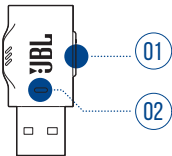
07 Flach faltbare Hörmuschel

08 Status-LED (Ein/Aus / 2,4 GHz / Bluetooth)

09 Schieberegler

- Schiebe die Taste nach oben, um das Headset einzuschalten und in den 2,4-GHz-Kopplungsmodus zu wechseln, oder schiebe sie nach unten, um das Headset auszuschalten.
- Schiebe dies nach oben und halte die Taste 2 Sekunden lang gedrückt, um den Bluetooth-Kopplungsmodus zu aktivieren.

BEDIENELEMENTE AM 2,4-GHz-USB-FUNKDONGLE



01 CONNECT Taste

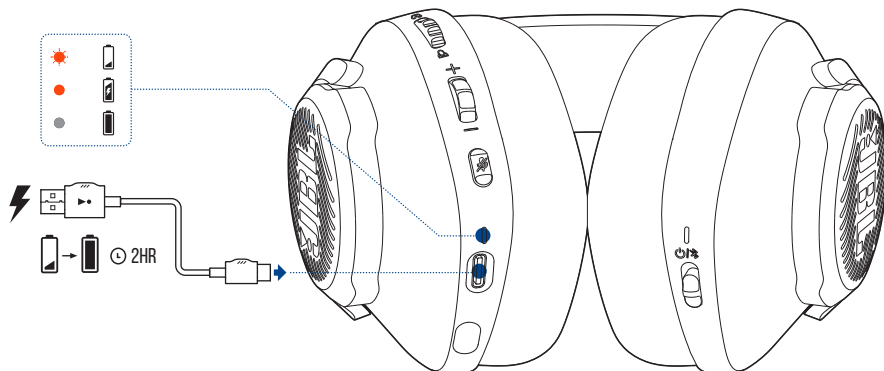
- Halte die Taste länger als 5 Sekunden gedrückt, um in den kabellosen 2,4-GHz-Kopplungsmodus zu wechseln.

02 LED-Anzeige

- Zeigt den Status der kabellosen 2,4-GHz-Verbindung an.

ERSTE SCHRITTE

AUFLADEN DES HEADSETS

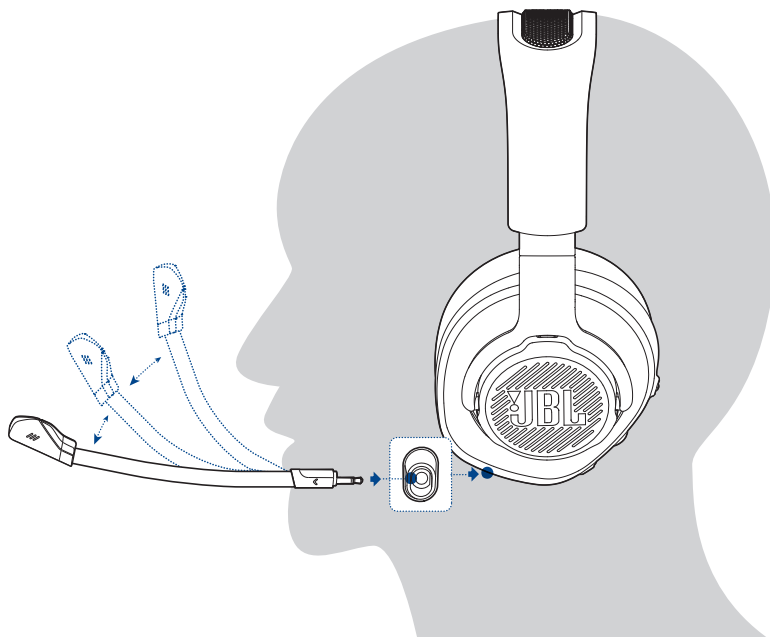


Lade dein Headset vor der Verwendung über das mitgelieferte USB-A-zu-C-Ladekabel vollständig auf.

TIPPS:

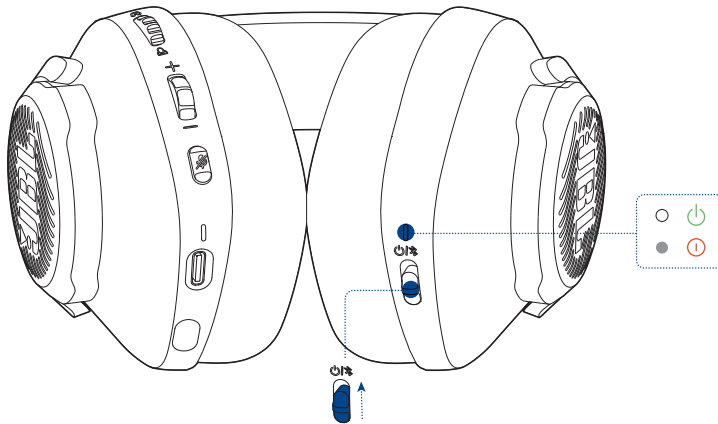
- Das vollständige Aufladen des Headsets dauert ca. 2 Stunden.
- Das Headset kann auch über ein USB-C-zu-C-Ladekabel (nicht mitgeliefert) aufgeladen werden.

TRAGEN DES HEADSETS



1. Befestige das abnehmbare Boom-Mikrofon.
2. Setze die mit **L** markierte Seite auf dein linkes Ohr und die mit **R** markierte Seite auf dein rechtes Ohr.
3. Passe die Ohrpolster und den Kopfbügel für einen komfortablen Sitz an.
4. Stelle das Mikrofon nach Bedarf ein.

EINSCHALTEN



- Schiebe den Ein/Aus-Schalter zum Einschalten des Headsets nach oben.
 - ↳ Die Status-LED leuchtet beim Einschalten konstant weiß.
 - ↳ Schiebe ihn zum Ausschalten nach unten.

ERSTE EINRICHTUNG (NUR FÜR PC)

Lade **JBL QuantumENGINE** von jblquantum.com/engine herunter, um Zugang zu Quantum 3D-Audiatechnologien zu erhalten.

SOFTWARE-ANFORDERUNGEN

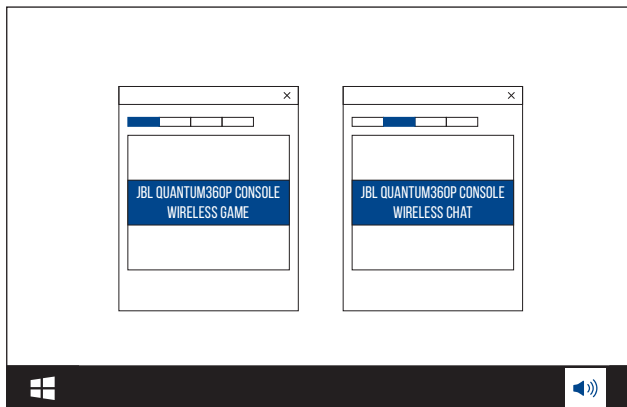
Plattform: Windows 10 (nur 64 Bit) / Windows 11

500 MB freier Festplattenspeicher für die Installation

TIPP:

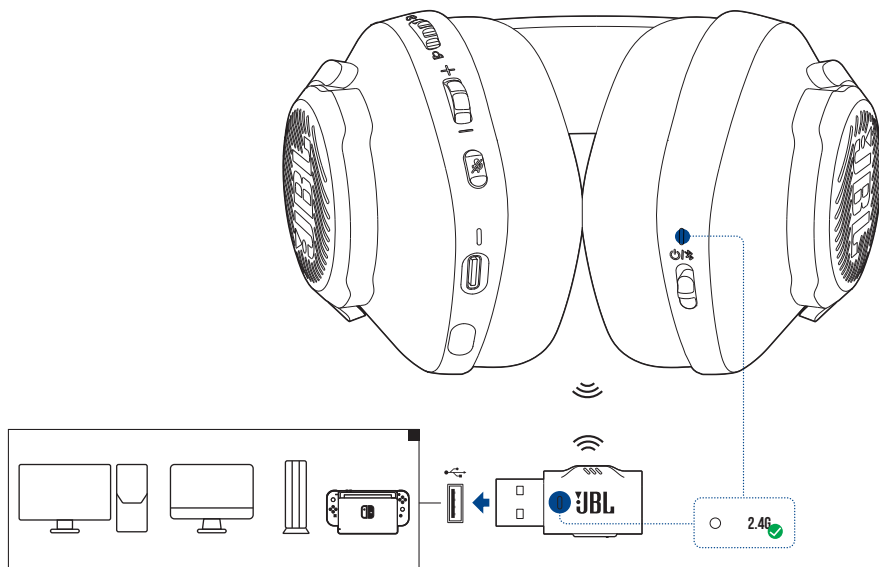
- QuantumSURROUND Nur unter Windows verfügbar.
Software-Installation erforderlich.

1. Verbinde das Headset über eine kabellose 2,4-GHz-USB-Funkverbindung mit deinem PC (siehe [„Verwendung des Headsets“](#)).
2. Rufe die „**Sound Settings**“ (Sound-Einstellungen öffnen) -> „**Sound Control Panel**“ (Sound-Systemsteuerung) auf.
3. Markiere unter „**Playback**“ (Wiedergabe) „**JBL Quantum360P Console Wireless Game**“ und wähle „**Set Default**“ (Als Standard setzen) -> „**Default Device**“ (Standardgerät) aus.
4. Markiere „**JBL Quantum360P Console Wireless Chat**“ und wähle „**Set Default**“ (Als Standard setzen) -> „**Default Communication Device**“ (Standardkommunikationsgerät) aus.
5. Markiere unter „**Recording**“ (Aufnahme) „**JBL Quantum360P Console Wireless Chat**“ und wähle „**Set Default**“ (Als Standard setzen) -> „**Default Device**“ (Standardgerät) aus.
6. Wähle in der Chat-Anwendung „**JBL Quantum360P Console Wireless Chat**“ als Standard-Audiogerät aus.
7. Folge zum individuellen Einstellen der Sound-Einstellungen den Anweisungen auf dem Bildschirm.



VERWENDUNG DES HEADSETS

MIT 2,4-GHz-FUNKVERBINDUNG

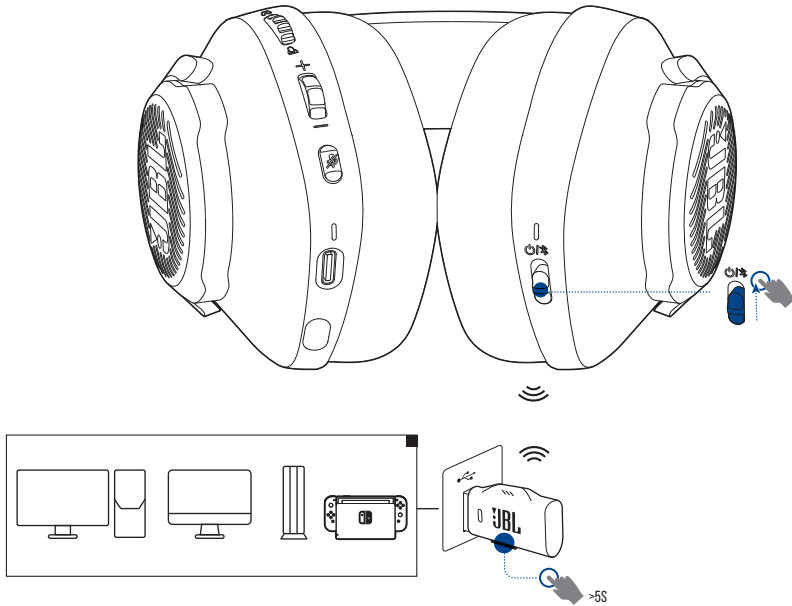


1. Schließe den 2,4-GHz-USB-Funkdongle an einem USB-A-Anschluss deines PCs, Mac, deiner PS4/PS5 Konsole oder Nintendo Switch™ Konsole an.
2. Schalte das Headset ein. Es wird automatisch mit dem Dongle gekoppelt und verbunden.

Grundlegende Bedienung

Bedienelemente	Betrieb
Lautstärkeregler	Passt die Hauptlautstärke an.
Mute-Taste	Drücke dies zum Stummschalten des Mikrofons oder zum Aufheben der Stummschaltung.

MANUELLES KOPPELN

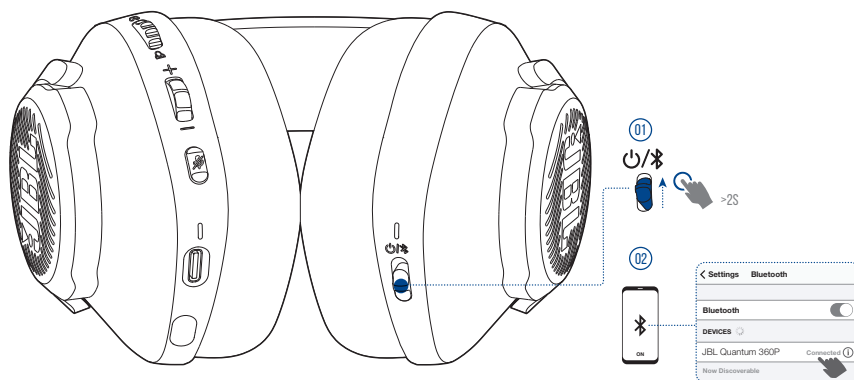


1. Schalte das Headset ein.
2. Halte am 2,4-GHz-USB-Funkdongle **CONNECT** länger als 5 Sekunden gedrückt, bis die LED schnell weiß blinkt.
 - ↳ Beide LEDs am Headset und Dongle leuchten nach erfolgreicher Verbindung konstant weiß.


TIPPS:

- Wenn das Headset nicht geladen wird, schaltet es sich automatisch nach 10 Minuten ohne Funkverbindung oder nach 30 Minuten mit Funkverbindung, aber ohne Audioeingang aus.
- Die LED wechselt nach dem Trennen der Verbindung zum Headset in den Verbindungsmodus (blinkt langsam).
- Die Kompatibilität mit allen USB-A-Anschlüssen wird nicht gewährleistet.


MIT BLUETOOTH (SEKUNDÄRE VERBINDUNG)



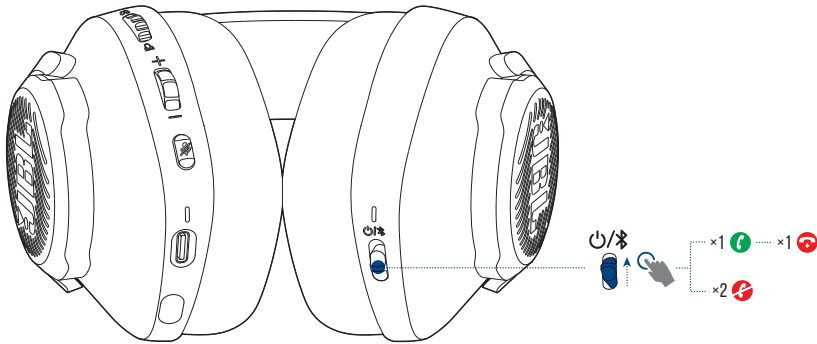
Mit dieser Funktion kann dein Mobiltelefon während des Gaming mit dem Headset verbunden bleiben, damit du dir keine Sorgen machen musst, dass du wichtige Anrufe verpasst.

1. Schiebe den Schalter  am Headset nach oben und halte ihn 2 Sekunden lang gedrückt, um den Bluetooth-Kopplungsmodus zu aktivieren.
 - ↳ Die Status-LED blinkt schnell (wird gekoppelt).
2. Aktiviere Bluetooth auf deinem Mobiltelefon und wähle „**JBL Quantum 360P**“ unter „**Devices**“ (Geräte).
 - ↳ Die Status-LED blinkt langsam (wird verbunden) und leuchtet dann blau (verbunden).



HINWEIS:

- Wenn das Headset das nächste Mal eingeschaltet wird, schiebe den Schalter  nach oben, um das Headset wieder mit deinem Mobiltelefon zu verbinden.

ANRUFSTEUERUNG



Wenn ein Anruf eingeht:

- Schiebe den Schalter  einmal nach oben, um einen Anruf anzunehmen.
- Schiebe den Schalter  zweimal nach oben, um einen Anruf abzulehnen.

Während eines Anrufs:

- Schiebe den Schalter  einmal nach oben, um aufzulegen.

TIPP:

- Verwende die Lautstärkeregler deines über Bluetooth verbundenen Geräts, um die Lautstärke zu regeln.

PRODUKTSPEZIFIKATIONEN

- Modell: QUANTUM360P CONSOLE WIRELESS
- Treibergröße: Dynamische 40-mm-Treiber
- Frequenzbereich (passiv): 20 Hz – 20 kHz
- Frequenzbereich (aktiv): 20 Hz – 20 kHz
- Mikrofonfrequenzbereich: 100 Hz – 8 kHz
- Max. Eingangsleistung: 30 mW
- Empfindlichkeit: 98 dB SPL bei 1 kHz / 1 mW
- Maximaler SPL: 94 dB
- Mikrofonempfindlichkeit: -42 dBV/Pa bei 1 kHz
- Impedanz: 32 Ohm
- 2,4-GHz-WLAN-Sendeleistung: < 7 dBm (EIRP)
- 2,4-GHz-WLAN-Modulation: GFSK
- 2,4-GHz-WLAN-Audiofrequenzbereich: 2402 MHz – 2480 MHz
- Bluetooth-Übertragungsleistung: < 6 dBm (EIRP)
- Bluetooth-Übertragungsmodulation: GFSK, $\pi/4$ -DQPSK
- Bluetooth-Frequenz: 2402 MHz – 2480 MHz
- Bluetooth-Profilversion: HFP: v1.5, A2DP: v1.3
- Bluetooth-Version: BT Core: v5.2
- Akku-Typ: Lithium-Ionen-Akku (3,7 V/500 mAh)
- Energieversorgung: 5 V, 1 A
- Ladezeit: 2 Std.
- Musikwiedergabezeit, nur mit 2,4 GHz aktiviert: Bis zu 22 Std.
- Sprechzeit, nur mit 2,4 GHz aktiviert: Bis zu 22 Std.
- Musikwiedergabezeit, nur mit BT aktiviert: Bis zu 26 Std.
- Sprechzeit, nur mit BT aktiviert: Bis zu 26 Std.
- Mikrofon-Aufnahmemuster: Omni-direktional
- Gewicht: 256,4 g

HINWEIS:

- Änderungen der technischen Daten ohne Vorankündigung vorbehalten.

FEHLERBEHEBUNG

Falls bei der Verwendung dieses Geräts Probleme auftreten, prüfe die folgenden Punkte, bevor du den Service anforderst.

BATTERIE LEER

- Das Headset schaltet sich nach 10 Minuten Inaktivität automatisch aus. Schalte das Headset wieder ein.
- Lade das Headset auf (siehe [„Aufladen des Headsets“](#)).

DIE 2,4-GHz-KOPPLUNG ZWISCHEN DEM HEADSET UND DEM 2,4-GHz-USB-FUNKDONGLE IST FEHLGESCHLAGEN

- Bring das Headset näher an den Dongle. Sollte das Problem weiterhin bestehen, kopple das Headset mit dem Dongle erneut manuell (siehe [„Manuelles Koppeln“](#)).

BLUETOOTH-KOPPLUNG FEHLGESCHLAGEN

- Überprüfe, ob die Bluetooth-Funktion auf dem Gerät, das mit dem Headset verbunden werden soll, aktiviert ist.
- Bring das Gerät näher an den Dongle.
- Das Headset ist über Bluetooth mit einem anderen Gerät verbunden. Trenne das andere Gerät und wiederhole dann den Kopplungsvorgang. (siehe [„Mit Bluetooth \(sekundäre Verbindung\)“](#)).

KEIN ODER SCHLECHTER TON

- Überprüfe, ob **JBL Quantum360P Console Wireless Game** als Standardgerät in den Game-Sound-Einstellungen deines PCs, Mac oder deiner Spielkonsole ausgewählt wurde.
- Passe die Lautstärke an deinem PC, Mac oder deiner Spielkonsole an.

- Wenn das Headset in der Nähe eines USB 3.0-fähigen Geräts verwendet wird, kann es zu einer offensichtlichen Verschlechterung der Tonqualität kommen. Dies ist keine Fehlfunktion. Verwende stattdessen ein Verlängerungs-USB-Dock, um den Dongle so weit wie möglich vom USB 3.0-Anschluss entfernt zu halten.
- Stelle sicher, dass das Headset und der 2,4-GHz-Funkdongle erfolgreich gekoppelt und verbunden sind.
- Die USB-A-Anschlüsse einiger Spielekonsolen sind möglicherweise nicht mit dem JBL QUANTUM360P kompatibel. Dies ist keine Fehlfunktion.

MEINE STIMME WIRD VON MEINEN TEAMKOLLEGEN NICHT GEHÖRT

- Überprüfe, ob **JBL Quantum360P Console Wireless Chat** als Standardgerät in den Chat-Sound-Einstellungen deines PCs, Mac oder deiner Spielkonsole ausgewählt wurde.
- Stelle sicher, dass das Mikrofon nicht stummgeschaltet ist.

KEINE REAKTION ODER FEHLFUNKTION

- Schließe das Headset mit dem mitgelieferten USB-Ladekabel an einen stromversorgten USB-A-Anschluss an und trenne dann das Kabel, um das Headset zurückzusetzen.

