



JBL QUANTUM 360X WIRELESS FOR XBOX



GEBRUIKERSHANDLEIDING

INHOUDSOPGAVE

INLEIDING	1
INHOUD VAN DE VERPAKKING	2
PRODUCTOVERZICHT	3
Regelaars op headset	3
Regelaars op 2,4 GHz draadloze USB-dongle.....	4
AAN DE SLAG	5
De headset opladen	5
De headset dragen.....	6
Inschakelen	7
Eerste keer instellen (alleen voor pc)	7
DE KOPTELEFOON GEBRUIKEN	9
Met een 2,4 GHz draadloze verbinding	9
Met Bluetooth (secundaire verbinding).....	12
Schakelen tussen twee bronnen.....	14
PRODUCTSPECIFICATIES	15
PROBLEMEN OPLOSSEN	17

INLEIDING

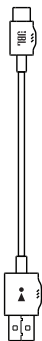
Gefeliciteerd met je aankoop! Deze handleiding bevat informatie over de JBL QUANTUM360X WIRELESS FOR XBOX gaming headset. Wij raden je aan om even de tijd te nemen om deze handleiding te lezen. De handleiding beschrijft het apparaat en geeft stapsgewijze instructies om je te helpen bij het instellen en het gebruik van het apparaat. Zorg dat je alle veiligheidsinstructies leest en begrijpt voordat je het product in gebruik neemt.

Als je vragen hebt over dit product of de werking ervan, neem dan contact op met je leverancier of de klantenservice, of kijk op www.JBLQuantum.com

INHOUD VAN DE VERPAKKING



01



02



03



04



06

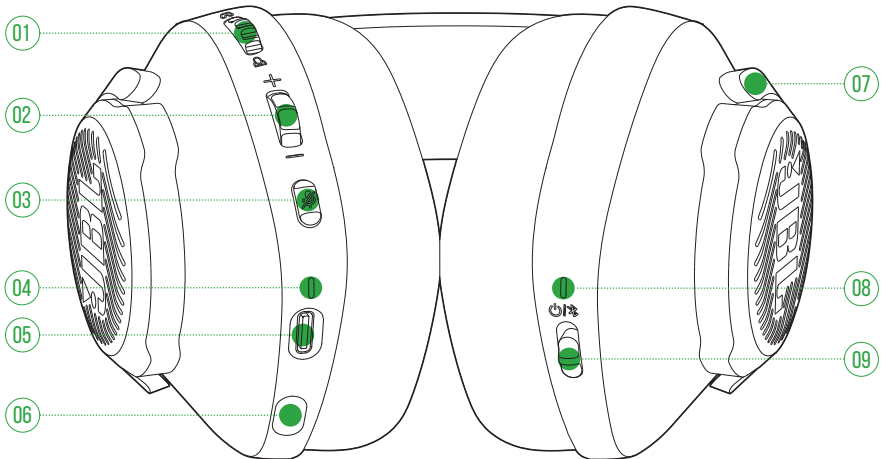


05

- 01 JBL QUANTUM360X WIRELESS FOR XBOX gaming headset
- 02 USB-oplaadkabel (USB-A naar USB-C)
- 03 Afneembare microfoon
- 04 2,4 GHz draadloze USB-dongle
- 05 Snelstartgids, garantiekaart en veiligheidsinformatie
- 06 Windschermschuim voor boom-microfoon

PRODUCTOVERZICHT

REGELAARS OP HEADSET



01  /  regelaar

- Balans tussen chatvolume en audiovolume instellen.

02 Volume +/- regelaar

- Volume van headset aanpassen.

03  knop

- Druk hierop om de microfoon te dempen of te heractiveren.

04 Oplaad-LED

- Toont de laad- en batterijstatus.

05 USB-C-poort

06 Stekker voor 2,5 mm boommicrofoon

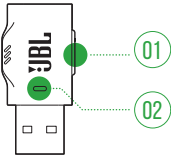
07 Inklapbare oorschelp

08 Status-LED (Voeding / 2,4 GHz / Bluetooth)

09 schuif

- Schuif naar boven om de headset aan te zetten en naar de 2,4 GHz-koppelingstand te gaan, of schuif naar beneden om de headset uit te zetten.
- Naar boven schuiven en houd 2 seconden ingedrukt om de Bluetooth-koppelingsmodus te openen.

REGELAARS OP 2,4 GHz DRAADLOZE USB-DONGLE



01 CONNECT knop

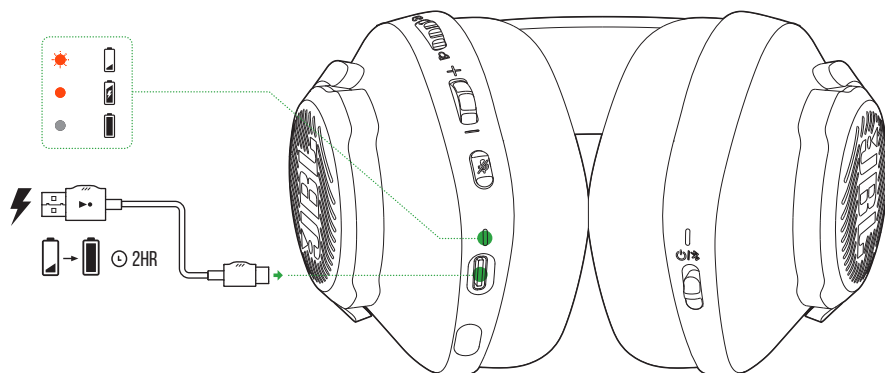
- Houd minimaal 5 seconden ingedrukt om de 2,4 GHz draadloze koppelingsmodus te openen.

02 LED

- Toont de status van de 2,4 GHz draadloze verbinding.

AAN DE SLAG

DE HEADSET OPLADEN

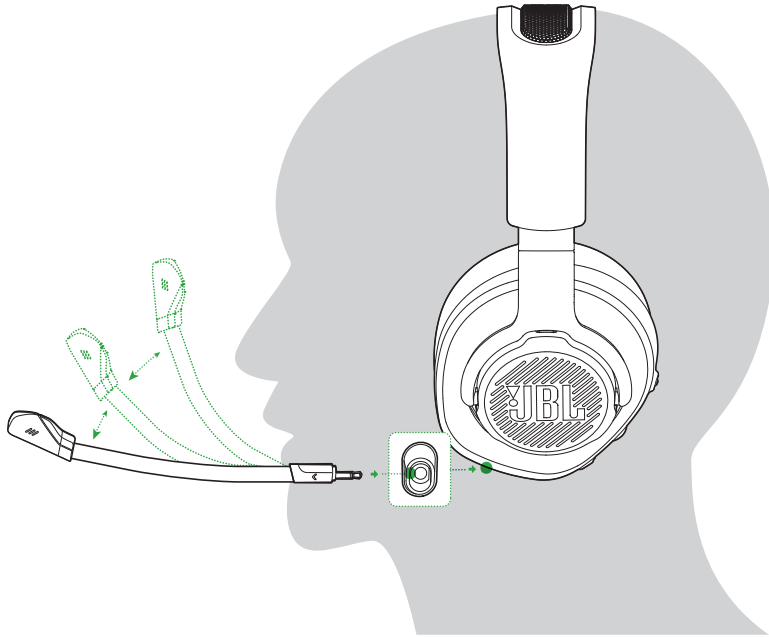


De headset vóór gebruik volledig opladen met de meegeleverde USB-A naar USB-C oplaadkabel.

TIPS:

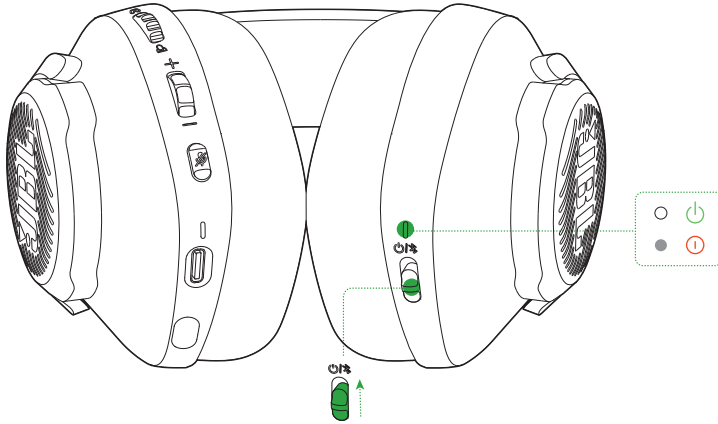
- Het duurt ongeveer 2 uur om de headset volledig op te laden.
- Je kunt de headset ook opladen met een USB-C naar USB-C oplaadkabel (niet meegeleverd).

DE HEADSET DRAGEN



1. Bevestig de afneembare boom-microfoon.
2. Zet de met **L** gemarkeerde kant op je linkeroor en de met **R** gemarkeerde kant op je rechteroor.
3. Pas de oorkussens en hoofdband aan zodat de headset comfortabel zit.
4. Stel de microfoon zo nodig bij.

INSCHAKELLEN



- Schuif de voedingsknop omhoog om de headset in te schakelen.
 - ↳ Na het uitschakelen brandt de status-LED continu wit.
 - ↳ Schuif naar beneden om de voeding uit te schakelen.

EERSTE KEER INSTELLEN (ALLEEN VOOR PC)

Download **JBL QuantumENGINE** van jblquantum.com/engine om toegang voor toegang tot Quantum 3D-audiotechnologieën.

SOFTWAREVEREISTEN

Platform: Windows 10 (alleen 64 bit) / Windows 11

500 MB vrije ruimte op de harde schijf voor installatie

TIP:

- QuantumSURROUND alleen beschikbaar op Windows. Software-installatie vereist.

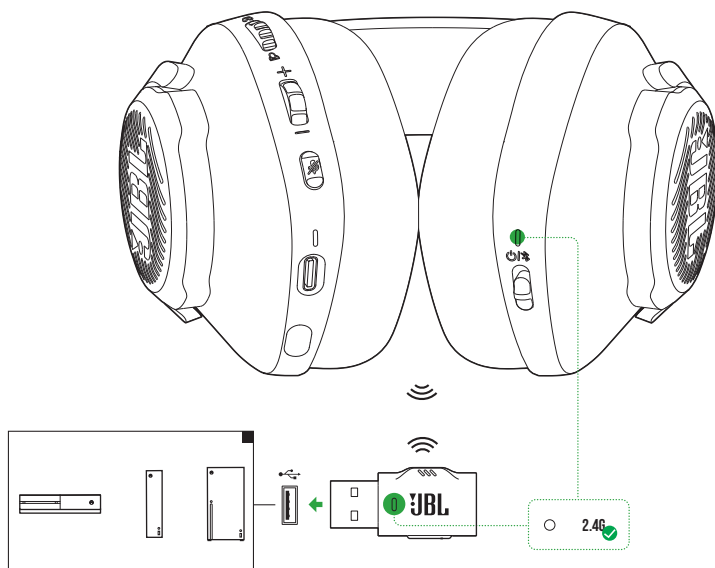
1. Verbind de headset met je pc via een draadloze 2,4 GHz USB-verbinding (zie ["De koptelefoon gebruiken"](#)).
2. Ga naar **"Sound Settings"** (Geluidsinstellingen) -> **"Sound Control Panel"** (Geluidscontrolepaneel).
3. Ga naar **"Playback"** (Afspelen), markeer **"JBL QUANTUM360X WIRELESS FOR XBOX GAME"** en selecteer **"Set Default"** (Standaard instellen) -> **"Default Device"** (Standaardapparaat).
4. Markeer **"JBL QUANTUM360X WIRELESS FOR XBOX CHAT"** en selecteer **"Set Default"** (Standaard instellen) -> **"Default Communication Device"** (Standaard communicatieapparaat).
5. Ga naar **"Recording"** (Opnemen), markeer **"JBL QUANTUM360X WIRELESS FOR XBOX CHAT"** en selecteer **"Set Default"** (Standaard instellen) -> **"Default Device"** (Standaardapparaat).
6. Selecteer in je chattoepassing **"JBL QUANTUM360X WIRELESS FOR XBOX CHAT"** als het standaard audioapparaat.
7. Volg de instructies op het scherm om je geluidsinstellingen naar voorkeur in te stellen.



DE KOPTELEFOON GEBRUIKEN

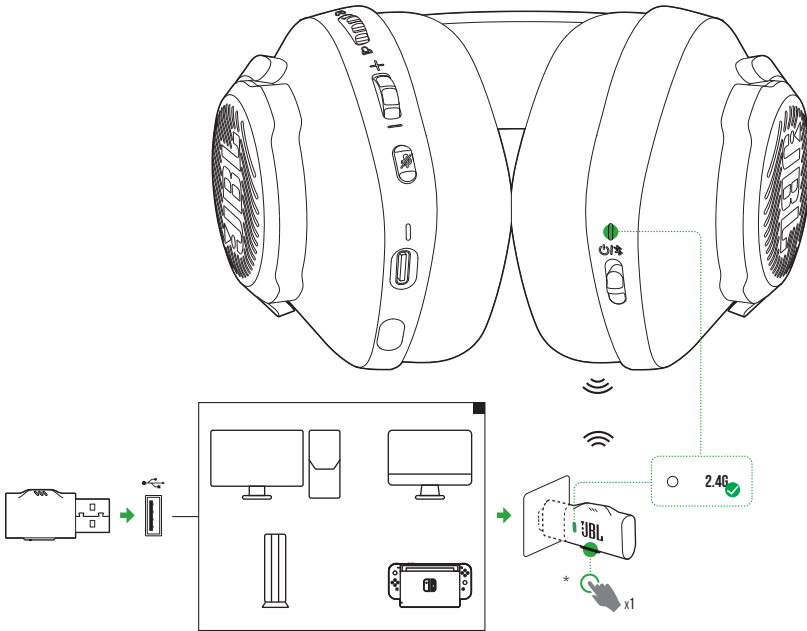
MET EEN 2,4 GHz DRAADLOZE VERBINDING

NAAR JOUW XBOX



1. Sluit de 2,4 GHz draadloze USB-dongle aan op een USB-A-poort op je Xbox.
2. De headset inschakelen. De headset wordt automatisch gekoppeld en verbonden met de dongle.
 - ↳ Als de verbinding gemaakt is, brandt de status-LED op de headset wit, terwijl de LED-indicator op de dongle groen brandt.

NAAR JOUW PC, MAC ENZ.

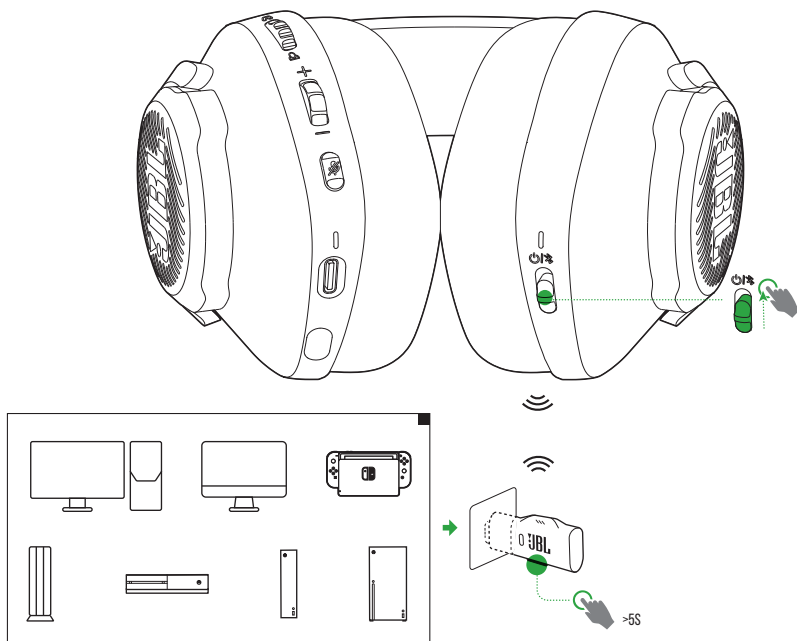


1. Sluit de 2,4 GHz draadloze USB-dongle aan op een USB-A-poort op je pc, Mac, PS4/PS5-console of Nintendo Switch™-console.
2. De headset inschakelen. De headset wordt automatisch gekoppeld en verbonden met de dongle.
 - ↳ Als de verbinding gemaakt is, wordt de status-LED op de headset wit, terwijl de LED-indicator op de dongle automatisch van groen naar wit verandert.
 - * Zo niet (bijvoorbeeld voor een Windows-pc), druk dan op **CONNECT** op de dongle.

Basisfuncties

Regelaars	Bediening
Volumeregelaar	Instelling kopvolume.
🔇 knop	Druk hierop om de microfoon te dempen of te heractiveren.

HANDMATIG KOPPELEN



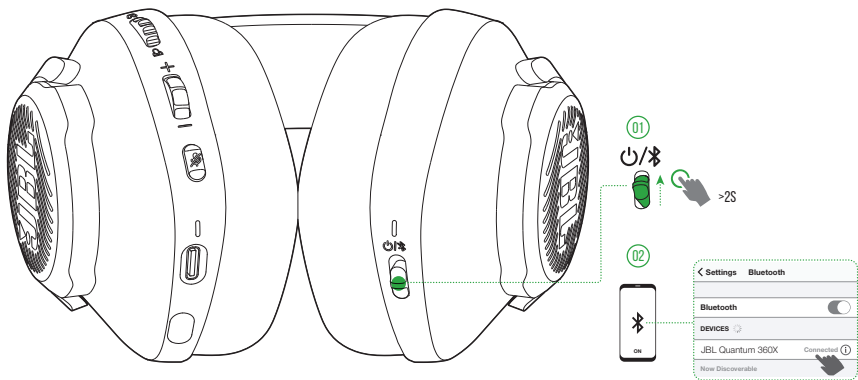
1. De headset inschakelen.
2. Op de 2,4 GHz draadloze USB-dongle houd je **CONNECT** meer dan 5 seconden ingedrukt totdat de LED snel groen knippert.
 - Nadat de verbinding is gemaakt:
 - ↳ Voor een Xbox brandt de status-LED op de headset effen wit terwijl de LED op de dongle groen brandt.
 - ↳ Voor de andere apparaten brandt de status-LED op de headset wit, terwijl de LED-indicator op de dongle automatisch van groen naar wit verandert.

* Zo niet (bijvoorbeeld voor een Windows-pc), druk dan op **CONNECT** op de dongle.


TIPS:

- Als de koptelefoon niet wordt opgeladen, wordt deze zonder draadloze verbinding na 10 minuten automatisch uitgeschakeld. Met draadloze verbinding maar zonder audio-invoer wordt het apparaat na 30 minuten uitgeschakeld.
- De dongle-LED gaat naar de verbindingmodus (langzaam knipperend) nadat de verbinding met de headset is verbroken.
- Compatibiliteit met alle USB-A-poorten is niet gegarandeerd.


MET BLUETOOTH (SECUNDAIRE VERBINDING)



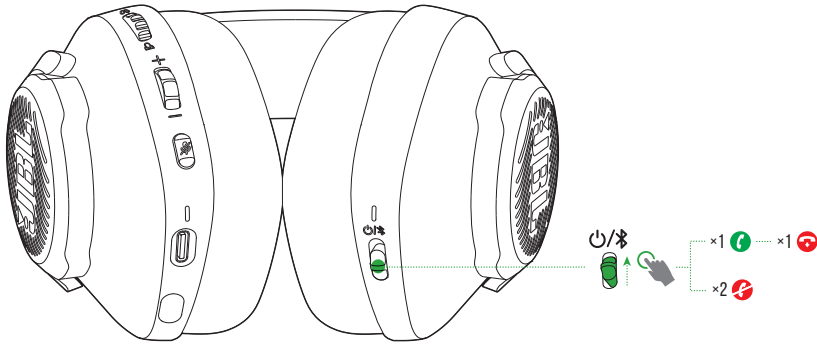
Met deze functie kun je de mobiele telefoon verbinden met de headset tijdens het spelen van games, zodat je je geen zorgen hoeft te maken over het missen van oproepen.

1. Druk op de headset de  schuifregelaar omhoog en houd 2 seconden vast om naar de Bluetooth-koppelingsmodus te gaan.
 - ↳ De status-LED knippert snel (koppelen).
2. Schakel Bluetooth in op je mobiele telefoon en kies "JBL Quantum 360X" in "Devices" (Apparaten).
 - ↳ De status-LED knippert langzaam (verbinding maken) en blijft vervolgens blauw branden (verbonden).

OPMERKING:

- De volgende keer dat je de headset inschakelt, druk je de  schuifregelaar omhoog om de headset opnieuw aan te sluiten op je mobiele telefoon.

OPROEPEN BEHEREN



Een inkomende oproep:

- Druk de schuifregelaar één keer naar boven om te beantwoorden.
- Druk de schuifregelaar twee keer omhoog om te weigeren.

Tijdens een oproep:

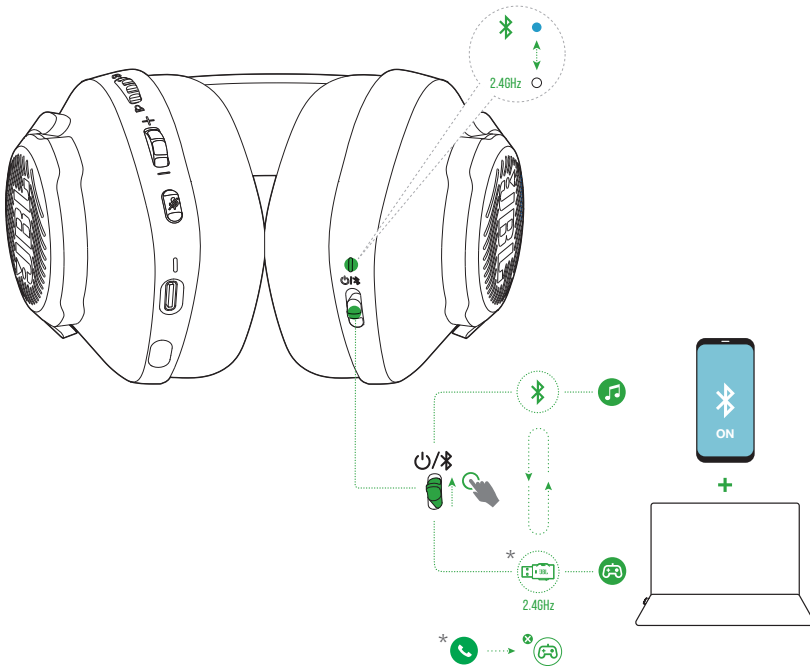
- Druk de schuifregelaar één keer omhoog om op te hangen.

TIP:

- Gebruik volumeknoppen op je Bluetooth-verbonden apparaat om het volume aan te passen.

SCHAKELN TUSSEN TWEE BRONNEN

Met deze functie kun je snel en eenvoudig overschakelen van game-audio naar inkomende oproepen of muziekbronnen.



1. Zorg ervoor dat je headset via Bluetooth is verbonden met je mobiele telefoon en tegelijkertijd via 2,4 GHz met je pc.
2. Wanneer je games speelt op je pc met de headset:
 - als er een inkomende oproep op de mobiele telefoon is, wordt de game-audio onderbroken door de beltoon. Je kunt de schuifregelaar omhoog drukken om het gesprek te beantwoorden / op te hangen (zie ["Oproepen beheren"](#) voor details).
 - Je kunt de schuifregelaar omhoog drukken om over te schakelen naar de muziekbron op je mobiele telefoon.
 - Om terug te schakelen naar game-audio vanaf de muziekbron, druk je de schuifregelaar weer omhoog.

PRODUCTSPECIFICATIES

- Model: QUANTUM360X WIRELESS FOR XBOX
- Maat van driver: Dynamische 40 mm driver
- Frequentiebereik (passief): 20 Hz - 20 kHz
- Frequentiebereik (actief): 20 Hz - 20 kHz
- Frequentiebereik microfoon: 100 Hz - 8 kHz
- Maximaal ingangsvermogen: 30 mW
- Gevoeligheid: 98 dB SPL @1 kHz / 1 mW
- Maximaal SPL: 94 dB
- Microfoongevoeligheid: -42 dBV / Pa @1 kHz
- Impedantie: 32 ohm
- 2,4 GHz draadloze zendervermogen: < 7 dBm (EIRP)
- 2,4 GHz draadloze modulatie: GFSK
- 2,4 GHz draadloze draaggolffrequentie: 2402 MHz - 2480 MHz
- Bluetooth zendvermogen: < 6 dBm (EIRP)
- Bluetooth verzonden modulatie: GFSK, $\pi/4$ -DQPSK
- Bluetooth frequentie: 2402 MHz - 2480 MHz
- Bluetooth-profielversie: HFP: v1.5, A2DP: v1.3
- Bluetooth-versie: BT Core: v5.2
- Type batterij: Li-ion batterij (3,7 V / 500 mAh)
- Voeding: 5 V, 1 A
- Oplaadtijd: 2 uur
- Muziek speeltijd met alleen 2,4 GHz aan: Tot 22 uur
- Gesprekstijd met alleen 2,4 GHz aan: Tot 22 uur
- Muziek speeltijd met alleen BT aan: Tot 26 uur
- Gesprekstijd met alleen BT aan: Tot 26 uur
- Microfoon pickup-patroon: Omni-directioneel
- Gewicht: 253,1 g

OPMERKING:

- Technische specificaties kunnen zonder voorafgaande kennisgeving worden gewijzigd.

PROBLEMEN OPLOSSEN

Als er problemen zijn met het gebruik van dit product, controleer dan het onderstaande voordat je technische hulp inroept.

GEEN VOEDING

- De headset wordt na 10 minuten inactiviteit automatisch uitgeschakeld. De headset opnieuw inschakelen.
- De headset opladen (zie "[De headset opladen](#)").

2,4 GHz KOPPELING MISLUKT TUSSEN HEADSET EN 2,4 GHz DRAADLOZE USB-DONGLE

- Plaats de headset dichterbij de dongle. Als het probleem blijft bestaan, koppel je de headset opnieuw handmatig met de dongle (zie "[Handmatig koppelen](#)").

BLUETOOTH-KOPPELING MISLUKT

- Controleer of je de Bluetooth-functie op het apparaat waarmee je wilt koppelen hebt ingeschakeld.
- Plaats het apparaat dichterbij de headset.
- De headset is via Bluetooth verbonden met een ander apparaat. Koppel het andere apparaat los en herhaal de koppelingsprocedures. (zie "[Met Bluetooth \(secundaire verbinding\)](#)").

GEEN GELUID OF SLECHT GELUID

- Zorg ervoor dat je **JBL QUANTUM360X WIRELESS FOR XBOX GAME** hebt geselecteerd als het standaardapparaat in de game-geluidsinstellingen van je pc, Mac of gameconsole.
- Pas het volume aan op je pc, Mac of gameconsole.

- Je kunt een verslechtering van de geluidskwaliteit ervaren wanneer je de headset in de buurt van een apparaat met USB 3.0 gebruikt. Dit duidt niet op een storing. Gebruik in plaats daarvan een USB-uitbreidingsdock om de dongle zo ver van de USB 3.0 poort te houden.
- Controleer of de headset en de draadloze 2,4 GHz dongle gekoppeld en goed verbonden zijn.
- De USB-A-poorten op sommige gameconsoles zijn mogelijk niet compatibel met de JBL QUANTUM360X. Dit duidt niet op een storing.

MIJN TEAMGENOTEN HOREN MIJN STEM NIET.

- Zorg ervoor dat je **JBL QUANTUM360X WIRELESS FOR XBOX CHAT** hebt geselecteerd als het standaardapparaat in de instellingen voor chatgeluid van je pc, Mac of gameconsole.
- Zorg ervoor dat de microfoon niet is gedempt.

GEEN REACTIE OF STORING

- Sluit de koptelefoon aan op een USB-A-poort met de meegeleverde USB-oplaadkabel en maak de kabel los om de koptelefoon te resetten.

