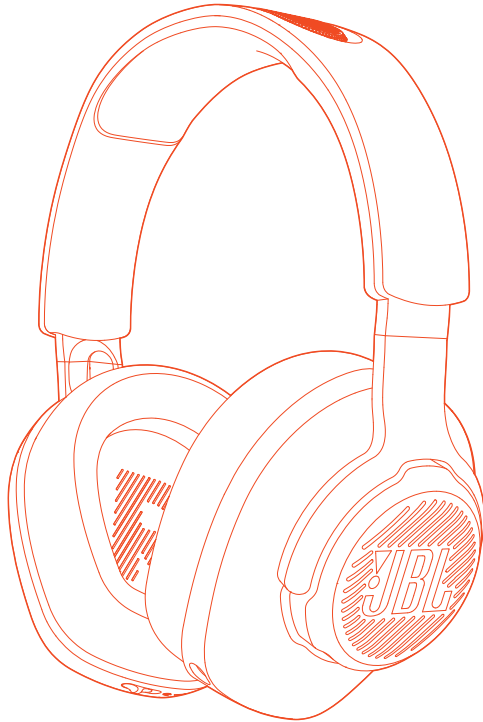




JBL QUANTUM 350 WIRELESS



MANUAL DO PROPRIETÁRIO

ÍNDICE

INTRODUÇÃO	1
CONTEÚDO DA CAIXA	2
DESCRIÇÃO DO PRODUTO	3
Controles no headset	3
Controles do conector wireless USB 2.4G	4
PRIMEIROS PASSOS.....	5
Carregando seu headset.....	5
Modo de usar o headset.....	6
Liga.....	7
Configuração inicial (somente PC).....	7
UTILIZANDO O HEADSET	9
ESPECIFICAÇÕES DO PRODUTO.....	11
SOLUÇÃO DE PROBLEMAS	12

INTRODUÇÃO

Parabéns pela sua compra! Este manual contém informações sobre o headset JBL QUANTUM350 WIRELESS gamer. Recomendamos que você reserve alguns minutos para ler este manual, ele descreve o produto e inclui instruções passo a passo para ajudá-lo a configurar e começar a usar. Leia cuidadosamente todas as instruções de segurança antes de usar seu produto.

Se tiver alguma dúvida sobre o produto ou o modo de usá-lo, procure o seu revendedor ou assistência técnica ou acesse www.JBLQuantum.com

CONTEÚDO DA CAIXA



01



02



03



04



06

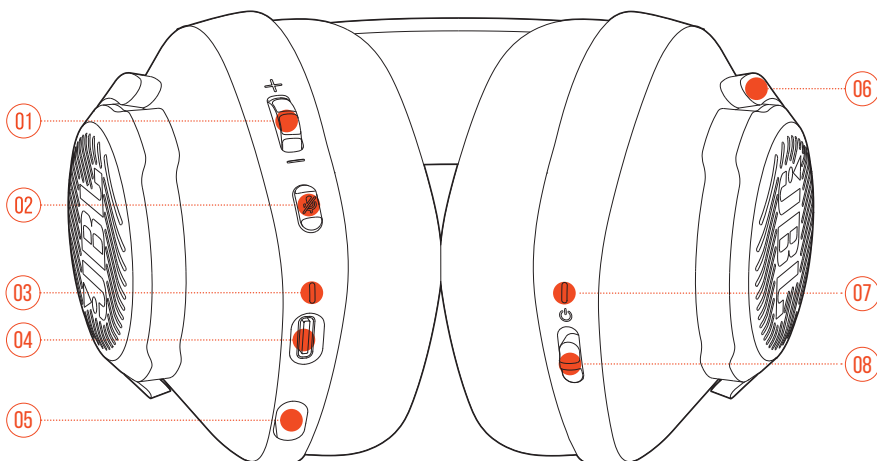


05

- 01 JBL QUANTUM350 WIRELESS headset gamer
- 02 Cabo de carregamento USB (USB-A a USB-C)
- 03 Microfone Removível
- 04 Conector wireless USB 2.4G
- 05 QSG, cartão de garantia e ficha de segurança
- 06 Microfone tipo boom com espuma antirruído

DESCRIÇÃO DO PRODUTO

CONTROLES NO HEADSET



01 Controle de volume +/-

- Ajusta o volume do headset.

02 Botões

- Pressione para ligar ou desligar o microfone.

03 LED indicador de carregamento

- Indica que a bateria está carregando e o nível de carga da bateria.

04 Porta USB-C

05 Conector de 2,5 mm para microfone boom

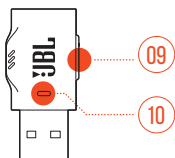
06 Concha dobrável

07 LED de status (Liga/Desliga / 2.4G)

08 Botão deslizante

- Deslize para cima / para baixo para ligar / desligar o headset.

CONTROLES DO CONECTOR WIRELESS USB 2.4G



01 CONNECT Botões

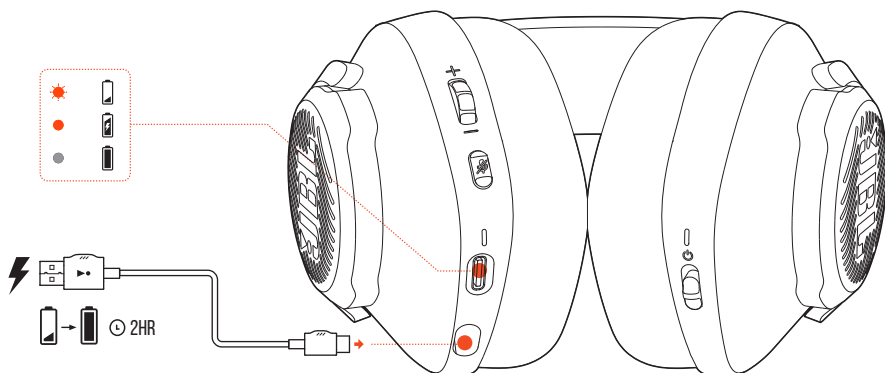
- Pressione por pelo menos 5 segundos para entrar no modo de emparelhamento wireless 2.4G.

02 ▼ LED

- Indica o estado da conexão wireless 2.4G

PRIMEIROS PASSOS

CARREGANDO SEU HEADSET

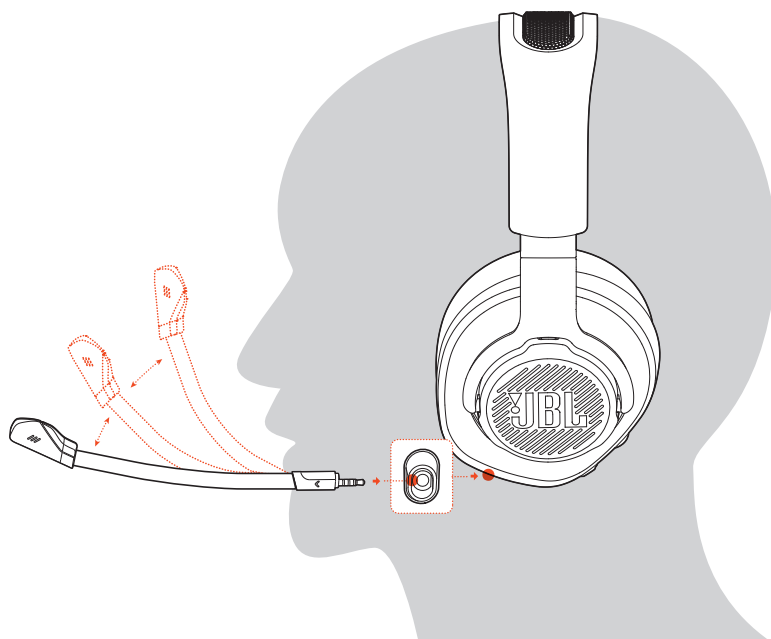


Antes de usar, carregue totalmente o fone de ouvido por meio do cabo de carregamento USB-A para USB-C fornecido.

DICAS:

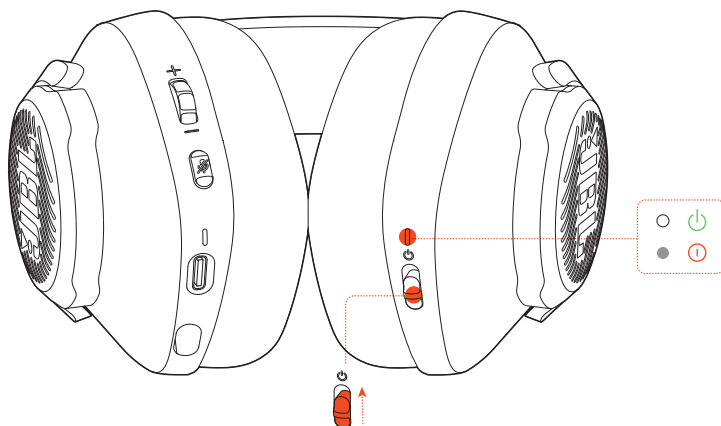
- A bateria do headset leva cerca de 2 horas para ser completamente carregada.
- Pode-se usar um cabo USB-C/USB-C (vendido separadamente) para carregar a bateria do headset.

MODO DE USAR O HEADSET



1. Coloque o microfone boom destacável.
2. Coloque o lado indicado com **L** no ouvido esquerdo e o lado com **R** no ouvido direito.
3. Ajuste as almofadas e a haste até ficar confortável.
4. Ajuste o microfone conforme necessário.

LIGA



- Deslize o botão liga/desliga para cima para ligar
- ou para baixo para desligar o headset.
- ↳ Quando o headset estiver ligado, o LED indicador acenderá em branco.

CONFIGURAÇÃO INICIAL (SOMENTE PC)

Baixe **JBL QuantumENGINE** pelo jblquantum.com/engine para receber acesso às Quantum tecnologias de áudio 3D.

REQUISITOS DE SOFTWARE

Plataforma: Somente Windows 7 (64 bit) / Windows 10 (64 bit)

500 MB de espaço livre no disco rígido para instalação

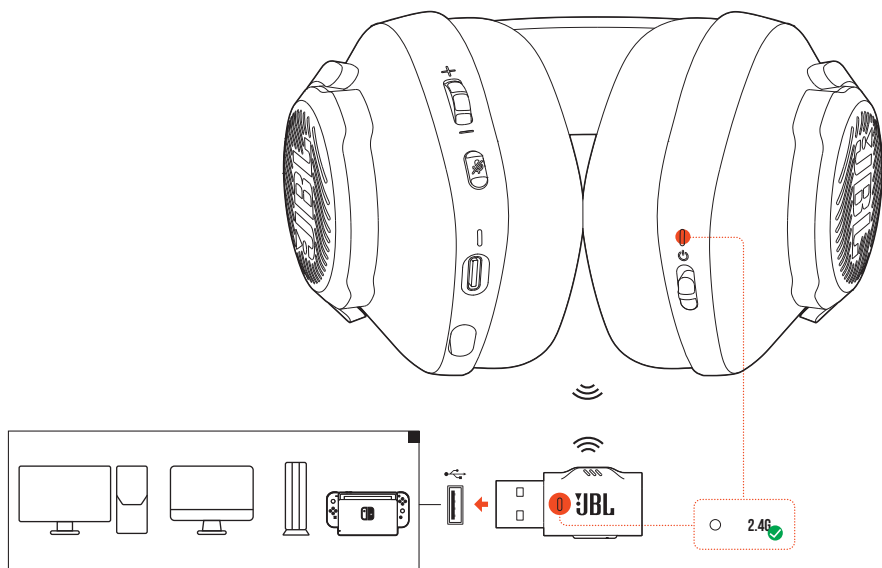
DICA:

- QuantumSURROUND disponível somente no Windows. Requer instalação de software.

1. Conecte o headset ao PC usando uma conexão wireless 2.4G USB (Ver ["Utilizando o headset"](#)).
2. Vá para **"Sound Settings"** (Configurações de Som) -> **"Sound Control Panel"** (Painel de Controle de Som).
3. Em **"Playback"** (Reprodução), selecione **"JBL QUANTUM350 WIRELESS"** e depois **"Set Default"** (Definir como padrão).
4. Em **"Recording"** (Gravação), selecione **"JBL QUANTUM350 WIRELESS"** e depois **Set Default** (Definir como padrão).
5. Siga as instruções na tela para personalizar suas configurações de som.



UTILIZANDO O HEADSET

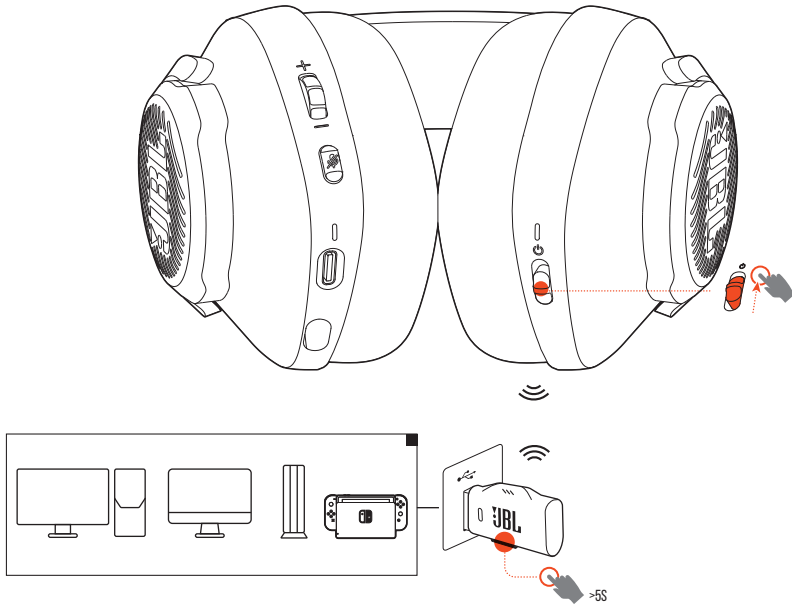


1. Conecte o USB wireless 2.4G em uma entrada USB-A no seu PC, Mac, console PS4/PS5 ou console Nintendo Switch™.
2. Ligue o headset. Ele irá emparelhar e conectar-se com o USB wireless automaticamente.

Funções básicas


Controles	Função
Controle de volume	Ajusta o volume geral.
🔇 Botão	Pressione para ligar ou desligar o microfone.

EMPARELHAMENTO MANUAL



1. Ligue o headset.
2. No conector wireless USB 2.4G, mantenha pressionado **CONNECT** por pelo menos 5 segundos até que o LED comece a piscar em branco rapidamente.
↳ Quando a conexão for realizada, os LEDs do headset e do USB acenderão em branco contínuo.

DICAS:

- Enquanto o fone de ouvido não está sendo carregado, ele desliga automaticamente após 10 minutos sem conexão wireless ou após 30 minutos com conexão wireless e sem reproduzir áudio.
- O LED  começa a piscar lentamente para indicar que está procurando uma conexão após desconectar do headset.
- Algumas portas USB-A podem ser incompatíveis.

ESPECIFICAÇÕES DO PRODUTO

- Tamanho do driver: drivers dinâmicos de 40 mm
- Resposta de frequência: 20 Hz a 20 kHz
- Resposta de frequência do microfone: 100 Hz a 10 kHz
- Sensibilidade: 115 dB SPL @1 kHz
- SPL máximo: 93 dB
- Sensibilidade do microfone: -42 dBV/Pa @1 kHz
- Impedância: 32 ohm
- Potência de transmissão wireless 2.4G: <10 dBm/MHz e <20 dBm
- Modulação wireless 2.4G: GFSK
- Frequência portadora wireless 2.4G: 2402 MHz a 2480 MHz
- Tipo de bateria: Bateria de íão de lítio (3,7 V / 500 mAh)
- Alimentação de energia: 5 V === 1A
- Tempo de carga: 2 horas
- Tempo de reprodução de música: Até 22 horas
- Padrão de captação do microfone Omnidirecional
- Peso: 252 g
- Temperatura máxima de uso: 45 °C

OBSERVAÇÃO:

- O aspecto físico e as especificações poderão ser modificados sem aviso prévio.

SOLUÇÃO DE PROBLEMAS

Se encontrar algum problema ao usar o produto, verifique os problemas a seguir antes de chamar a assistência técnica.

SEM ENERGIA

- O headset se desligará automaticamente após dez 10 minutos de inatividade. Ligue o headset novamente.
- Recarregue as baterias do headset (ver [“Carregando seu headset”](#)).

O HEADSET NÃO CONSEGUE REALIZAR O EMPARELHAMENTO COM O CONECTOR WIRELESS USB 2.4G

- Aproxime o headset do conector USB. Se o problema persistir, emparelhe novamente o headset com o conector USB manualmente segundo as instruções (veja [“Emparelhamento manual”](#)).

NENHUM SOM OU O SOM É DE BAIXA QUALIDADE.

- Certifique-se de ter escolhido **JBL QUANTUM350 WIRELESS** como dispositivo padrão nas configurações de som do jogo do seu PC, Mac ou dispositivo de console de jogos.
- Ajusta o volume do PC, Mac ou console de jogos.
- A qualidade do som pode piorar significativamente se o headset for usado próximo a um dispositivo com USB 3.0 habilitado. Isso não é um defeito. Em vez disso, use um dock USB de extensão para manter o conector USB o mais longe possível da porta USB 3.0.
- Verifique se o headset e o conector USB wireless 2.4G estão emparelhados e conectados um com o outro.
- As portas USB-A em alguns dispositivos de console de jogos podem ser incompatíveis com o JBL QUANTUM350 WIRELESS. Isso não é um defeito.

MEUS COLEGAS DE EQUIPE NÃO CONSEGUEM OUVIR A MINHA VOZ

- Certifique-se de ter escolhido **JBL QUANTUM350 WIRELESS** como o dispositivo padrão nas configurações de som de bate-papo do seu PC, Mac ou dispositivo de console de jogos.
- Verifique se o som do microfone está desligado (mute).

O HEADSET NÃO RESPONDE OU NÃO FUNCIONA CORRETAMENTE

- Conecte o headset a uma porta USB-A energizada usando o cabo carregador USB e depois desconecte o cabo para reiniciar o headset.

Atenção: conforme lei brasileira nº 11.291, a exposição prolongada a ruídos superiores a 85dB pode causar danos ao sistema auditivo.

