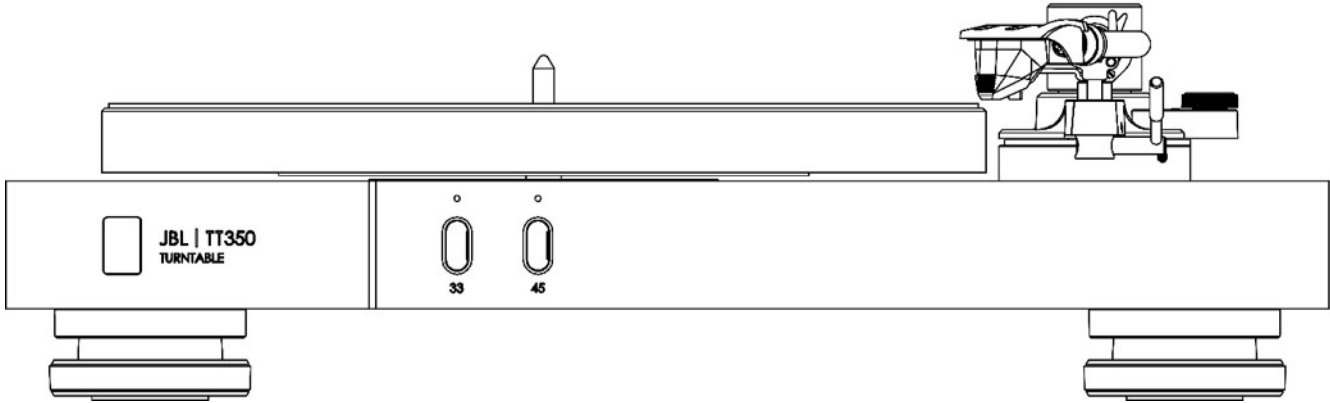




TT350 Classic - 턴테이블



사용자 설명서

목차

- 중요한 안전 지침..... 2
- II등급 제품..... 2
- JBL을 선택해 주셔서 감사합니다..... 3
- 패키지 구성품 3
- 유닛 배치 3
- 전면..... 4
- 후면 패널 5
- 턴테이블 연결 5
- 조립..... 6
- 톤암 균형 맞추기..... 7
- 레코드 재생 8
- 문제 해결 9
- 사양..... 9

중요한 안전 지침

1. 본 지침을 숙지하십시오.
2. 본 지침을 보관하십시오.
3. 모든 경고에 주의를 기울이십시오.
4. 모든 지침을 준수하십시오.
5. 마른 천으로만 장치를 세척하십시오.
6. 제조업체의 지침에 따라 본 장치를 설치하십시오.
7. 라디에이터, 열 조정 장치, 난로 또는 열이 발생하는 기타 장치 등 열원 근처에서 본 장치를 설치하지 마십시오.
8. 유극형 또는 접지형 플러그의 안전 주의사항을 숙지하십시오. 유극형 플러그에는 크기가 다른 두 개의 블레이드가 있습니다. 접지형 플러그에는 블레이드 두 개와 세 번째 접지 단자 하나가 있습니다. 넓은 블레이드나 세 번째 단자는 안전을 위해 제공됩니다. 제공되는 플러그가 콘센트에 끼워지지 않아 콘센트를 교체하려면 전기 기사와 상의하십시오.
9. 전원 코드, 특히 플러그나 콘센트, 그리고 장치에서 나오는 전선 부위가 발에 밟히거나 걸리지 않도록 보호하십시오.

10. 제조업체에서 지정한 부착물/액세서리만 사용하십시오.
11. 장치와 함께 판매되었거나 제조업체가 지정한 카트, 스탠드, 삼각대, 브래킷 또는 테이블만 사용하십시오. 카트를 사용할 경우 카트/장치 이동 시 넘어져 상해를 입지 않도록 주의하십시오.
12. 천동번개를 동반한 폭풍이 발생하거나 장기간 장치를 사용하지 않을 때에는 장치에서 플러그를 뽑으십시오.
13. 자격을 갖춘 서비스 직원에게 모든 서비스를 요청하십시오. 전원 공급 코드나 플러그 손상, 액체 유출 또는 장치에 물체 낙하, 빗물이나 습기에 장치 노출, 비정상적인 장치 작동 또는 장치 정지 등으로 장치가 손상을 입으면 장치를 수리해야 합니다.
14. AC 주 전원에서 본 장치를 완전히 분리하려면 AC 콘센트에서 전원 공급 코드 플러그를 분리하십시오.
15. 전원 공급 코드의 메인 플러그는 항상 작동할 준비가 되어 있어야 합니다.
16. 본 장치는 제조업체에서 제공하는 전원 공급 장치 및/또는 충전 케이블과 함께만 사용할 수 있도록 설계되었습니다.



다음 지침은 방수 장치에 적용되지 않을 수 있습니다. 방수 지침에 대해 자세히 알아보려면 장치 사용자 설명서 또는 빠른 시작 가이드를 참조하십시오.

- 장치를 물 가까이에서 사용하지 마십시오.
- 본 장치를 낙숫물이나 분무에 노출하면 안 되며, 꽃병과 같은 액체가 채워진 물건을 장치 위에 올려 놓지 마십시오.

경고: 화재나 전기 쇼크 위험성을 감소하려면 장치를 빗물이나 습기에 노출하지 마십시오.

주의	
감전 위험 . 개방 금지 .	
	제품에 표시된 이 기호는 제품 인클로저 내부에 위험 전압이 절연되지 않은 상태로 흘러 감전의 위험이 있음을 의미합니다.
	제품에 표시된 이 기호는 이 가이드에 중요한 작동 및 유지보수 지침이 있음을 의미합니다.

JBL.com의 제품 페이지를 방문하여 안전 지침 전체 목록이 포함된 안전 관련 주의사항을 다운로드하십시오.

II등급 제품

본 장비는 II등급 또는 이중 절연 전자제품입니다. 전기 접지(미국에서는 '접지')에 안전 연결이 필요하지 않은 방식으로 설계되었습니다.

본 장비는 유럽연합 집행위원회 규정(EC) 번호 1275/2008 및 (EU) 번호 801/2013을 준수합니다.

- 꺼짐: <0.5W
- 대기: <0.5W

전원 관리 기능이 있어 20분이 경과되면 장비가 대기 모드로 자동 전환됩니다.

JBL을 선택해 주셔서 감사합니다

JBL은 75년이 넘는 시간 동안 최고의 콘서트, 스튜디오, 극장, 가정용 클래식 오디오 장비를 제작하고 전세계에 공급해왔습니다. 최고의 레코딩 아티스트와 사운드 엔지니어들이 JBL을 믿고 선택합니다.

JBL TT350은 향후 수십 년간 바이닐 레코드를 안정적으로 재생할 수 있도록 설계되어 탁월한 사운드와 음질로 음악을 즐길 수 있습니다.

스타일러스는 웨어러블 기기이므로 사용 시 특히 주의를 기울여 주십시오. 장기간 사용하거나 특정 기간이 경과되면 교체해야 합니다. 스타일러스가 손상될 경우 바이닐 레코드가 손상되지 않도록 교체해야 합니다.

본 핸드북에서 TT350을 설치하고 사용하는 방법과 고급 기능에 대한 정보도 확인할 수 있습니다.

극히 드물지만 결함이 있거나 기술 지원이 필요할 경우 고객 서비스 팀에 문의하십시오(이메일:

luxurysupport@harman.com, 전화 +44 1707 668012 또는 +1 888 691 4171). JBL 제품에 대한 추가 정보를 원하는 경우 대리점에 연락하시기 바랍니다. JBL 웹 사이트(JBL.com)에서도 추가 정보를 찾을 수 있습니다.

패키지 구성품

- JBL TT350 턴테이블
- 턴테이블 플래터
- 고무 플래터 매트
- 카운터웨이트
- MM 카트리지가 장착된 헤드셸
- 더스트 커버 힌지 x2개
- 지역 전용 전원 코드
- 빠른 시작 가이드
- 안전 및 규정 준수 문서

유닛 배치

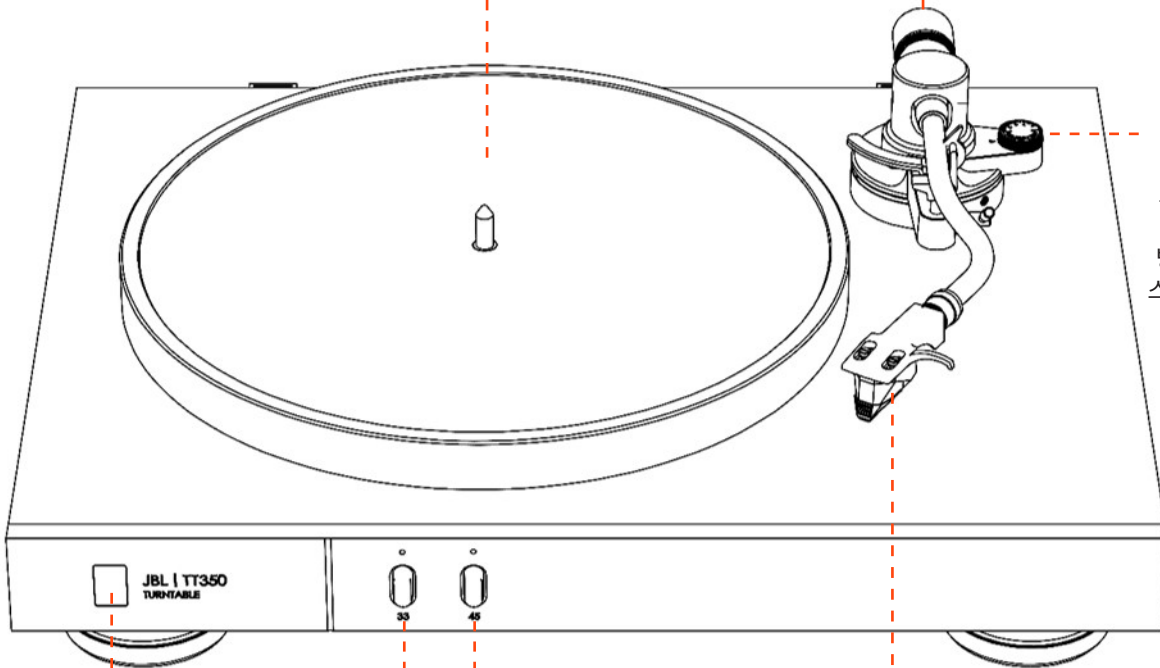
- 평탄하고 단단한 표면에 앰프를 설치합니다. 직사광선이 비치는 곳이나 열원 근처 또는 습한 곳은 피하십시오.
- 파워 앰프 또는 기타 열원 위에 TT350을 배치하지 마십시오.
- 더스트 커버가 손상될 수 있으므로 턴테이블 위에 다른 구성품이나 물품을 배치하지 마십시오.
- 강력한 전자기 간섭으로 인해 장치가 정상적으로 작동하지 않을 수 있습니다. 이 경우 전원 버튼을 사용하여 장치를 재설정하거나 장치를 다른 장소로 옮기십시오.

전면

고무 플래터 매트 포함 플래터
고무 플래터 매트 위에 재생면이 위를
향하도록 레코드를 올려놓습니다.

카운터웨이트
톤암의 균형을 맞추고
스타일러스에 침압을 설정합니다.

안티 스키이트
턴테이블 안티
스케이트는 톤암이
미끄러지지 않게
방지하고 레코드 및
스타일러스의 마모를
최소화합니다.



전원 LED
전원 상태를 나타냅니다.
빨간색 = 절전
주황색 = 작동 중

시작/중지 버튼
33 버튼을 눌러 LP 레코드용
플래터를 시작하고 멈춥니다.
45 버튼을 눌러 싱글 및 EP
레코드용 플래터의 속도를
높입니다.

헤드셸 및 카트리지
탈부착식 헤드셸을 사용하면 카트리지를
쉽게 교체할 수 있습니다. Audio Technica
AT-VM95E가 장착되어 있습니다.
교체 스타일러스(바늘)는 AT-VMN95E입니다.

스타일러스 커버

카트리지에 바늘을 보호하는 스타일러스 커버가 포함되어 있습니다. 제품에 포함된 카트리지에서 앞쪽으로 밀어 스타일러스 커버를 제거할 수 있습니다.

커버를 끼우거나 제거할 때 바늘에 닿지 않도록 주의를 기울여 주십시오. 턴테이블을 청소하거나 사용하지 않을 경우 카트리지를 보호하기 위해 스타일러스 커버를 보관하시기 바랍니다.

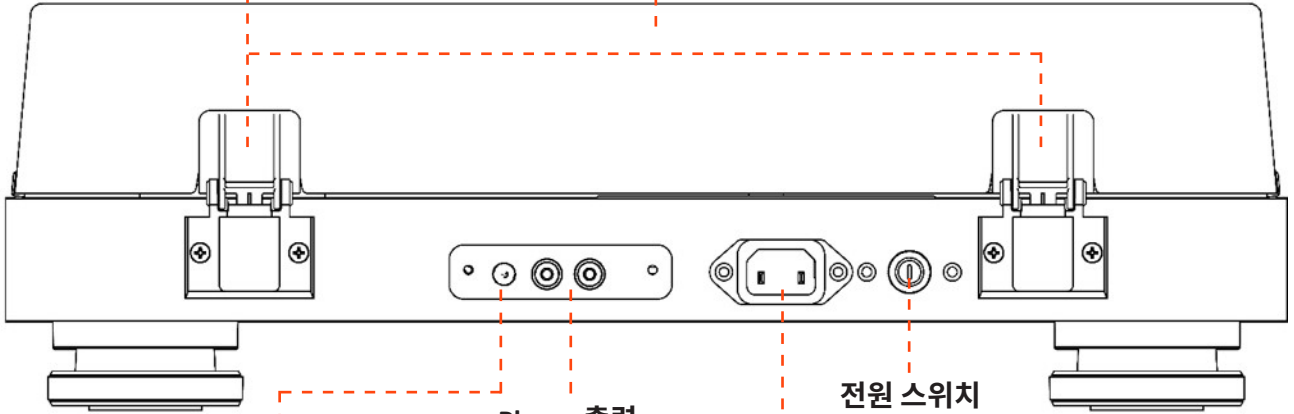
후면 패널

힌지

더스트 커버를 제자리에 고정하는 동시에 더스트 커버를 들어 제거할 수 있습니다.

더스트 커버

레코드를 재생하지 않을 때 턴테이블에 먼지가 쌓이지 않도록 더스트 커버를 닫아 놓습니다.



Phono 접지

턴테이블의 접지 단자 이 단자는 안전 접지로 사용하지 마십시오.



Phono 출력

앰프에 출력 무빙 마그넷(MM) 카트리지가 장착된 턴테이블용 Phono 입력

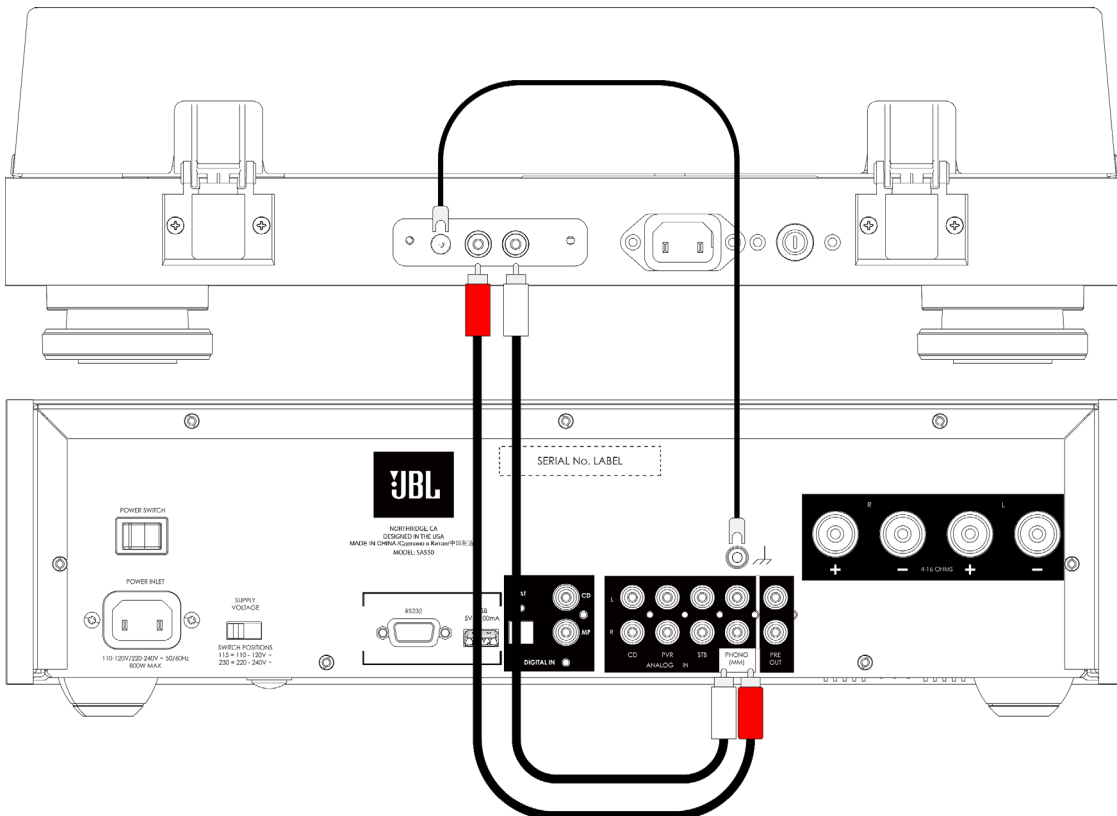
전원 스위치

턴테이블 켜거나 끕니다.

전원 입력

여기에 제품과 함께 제공된 전원 케이블을 연결합니다.

턴테이블 연결

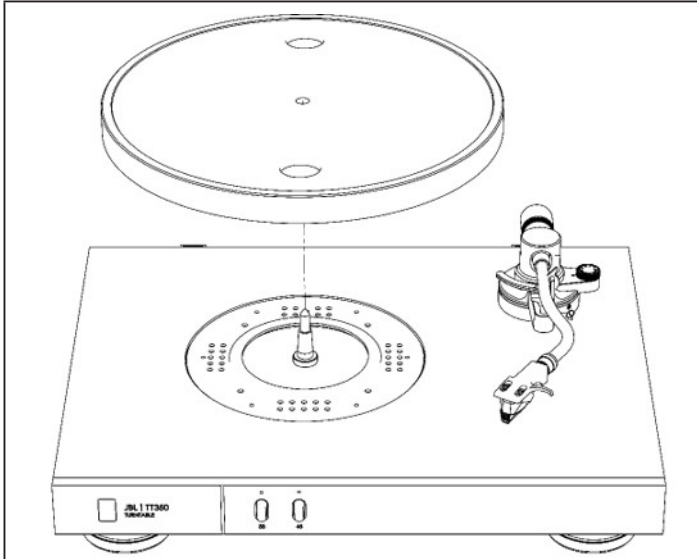


앰프의 Phono 입력에 Phono 출력을 연결합니다.

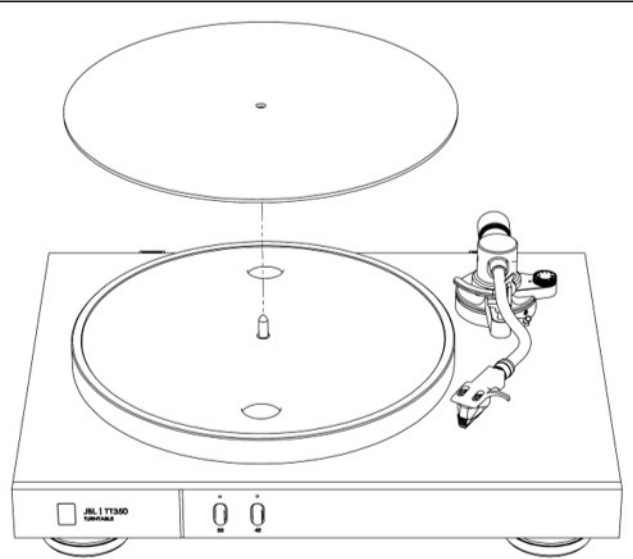
턴테이블과 앰프 사이에 접지 케이블을 연결합니다.

앰프에 Phono 입력이 없는 경우 JBL 대리점에 문의하십시오. 별도의 Phono Stage가 필요할 수 있습니다.

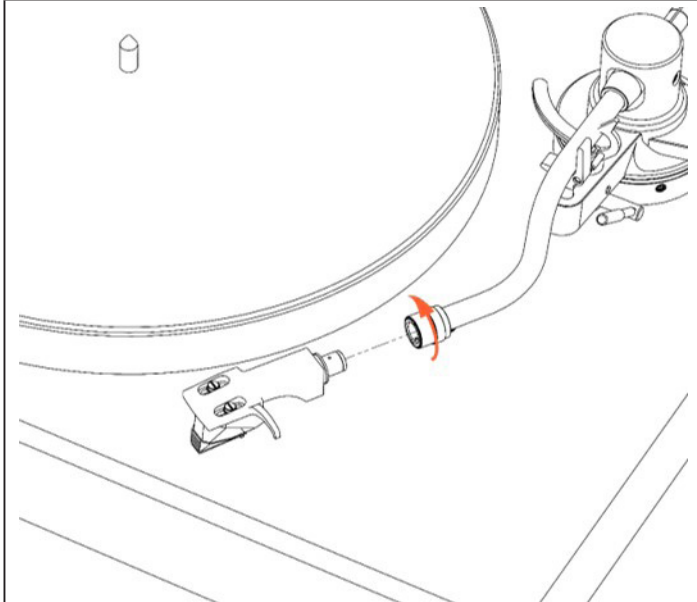
조립



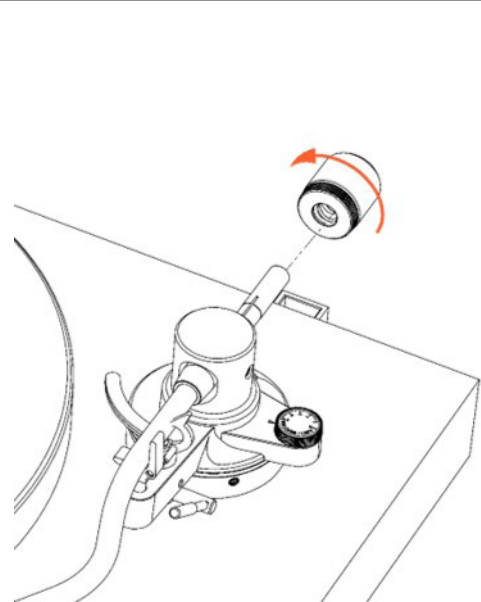
1. 스피들에 플래터를 장착합니다.



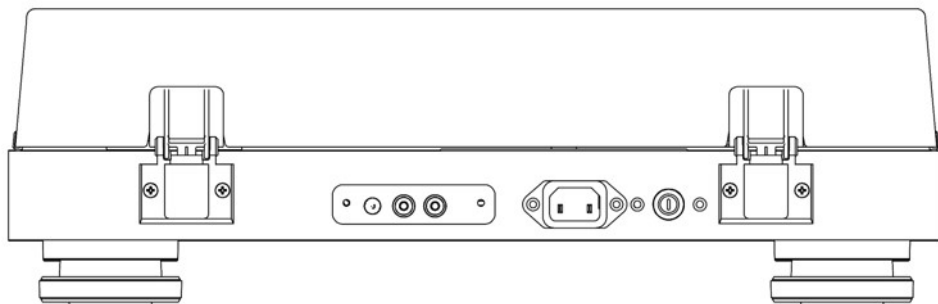
2. 플래터에 플래터 매트를 설치합니다.



3. 헤드셀 및 카트리지를 장착합니다(카트리지는 헤드셀에 장착된 상태로 제공됩니다).
톤암 앞쪽 끝부분에 있는 칼라를 돌려 단단히 고정하거나 풀어줍니다.



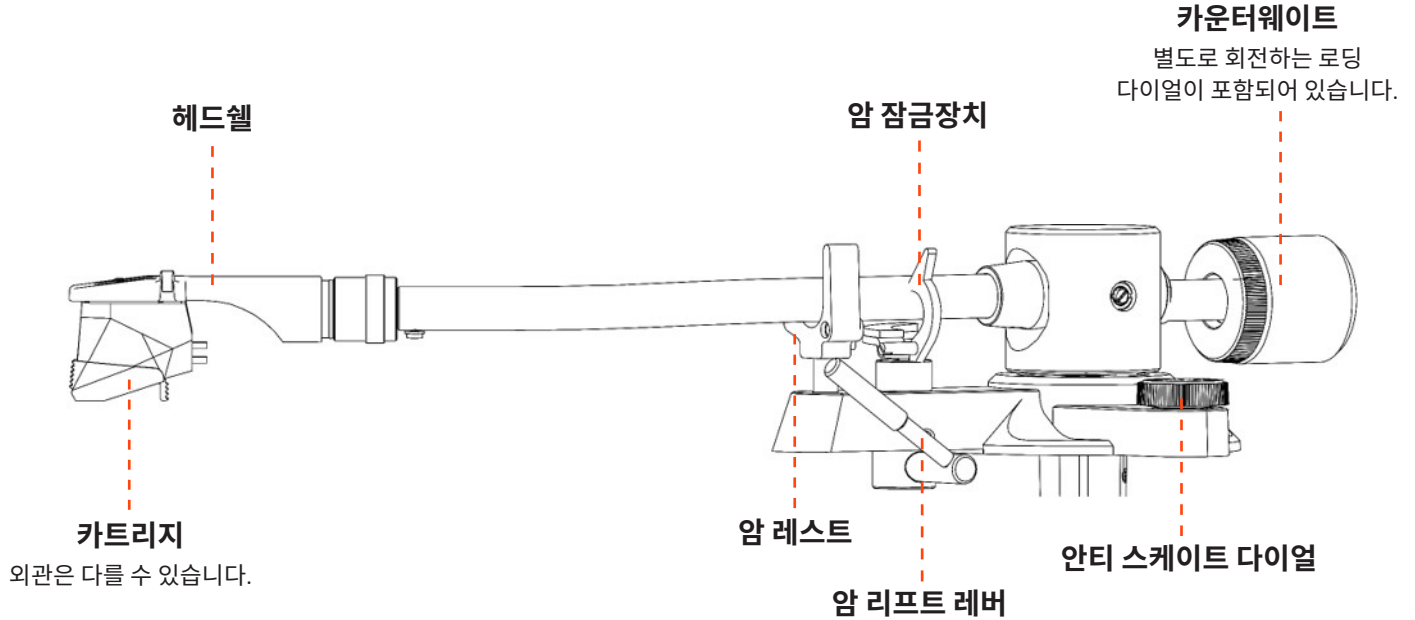
4. 카운터웨이트를 장착합니다.
톤암 앞쪽 끝부분에 있는 카운터웨이트를 돌려 위치를 조정합니다.
숫자가 전면을 향해야 합니다.



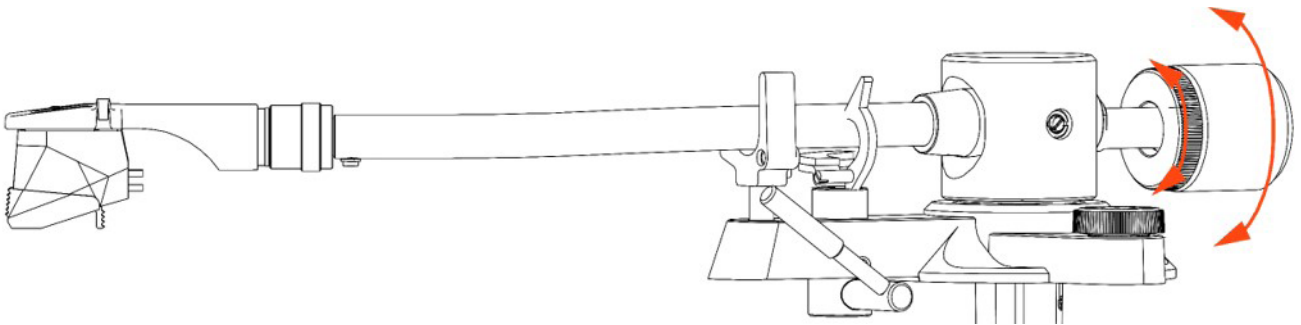
5. 더스트 커버에 힌지를 장착합니다.
6. 플린스 뒷면의 힌지 브래킷에 힌지를 끼웁니다.

톤암 균형 맞추기

1. 톤암의 균형을 맞추려면 먼저 헤드셀과 카트리지를 연결합니다.
2. 암 레스트 레버는 아래로 내려져 있고 안티 스케이트는 0으로 설정되어 있는지 확인합니다.
3. 톤암 끝에 카운터웨이트를 단단히 고정합니다.
4. 암 잠금장치를 풀어줍니다.



5. 카운터웨이트를 시계 방향으로 천천히 돌려 뒤쪽을 향하게 합니다.
6. 카운터웨이트를 돌리다 보면 특정 지점에서 암과 카트리지가 올라오기 시작합니다. 카운터웨이트를 뒤로 돌려 암이 올라오거나 내려가지 않고 떠 있는 것처럼 보이는 위치로 맞춥니다.
7. 암이 떠 있는 것처럼 보이는 상태에서 암 레스트에 암을 다시 장착하고 암 잠금장치를 닫습니다.

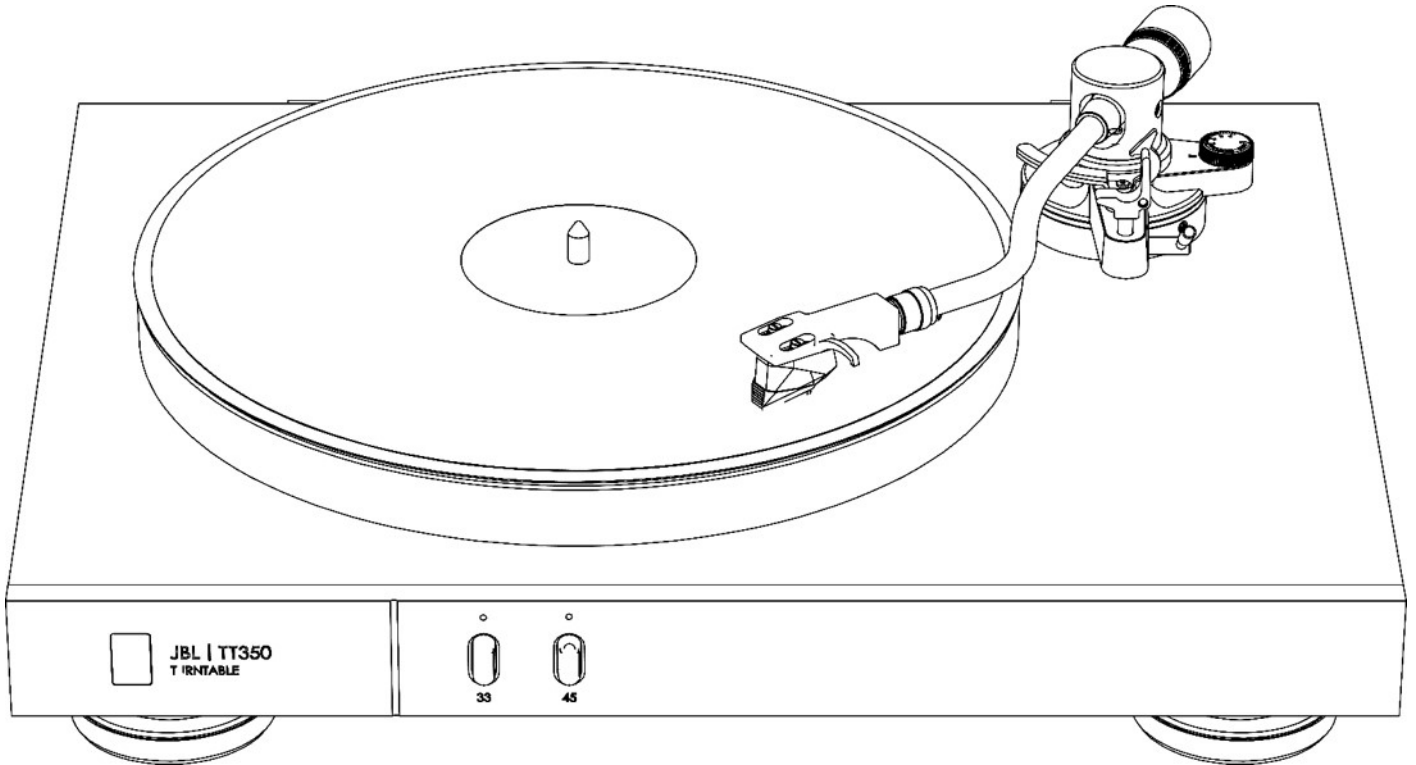


8. 카운터웨이트를 로딩 다이얼을 돌려 상단 중앙에 0을 표시합니다.
9. 이제 로딩 다이얼 상단에 2가 나타날 때까지 카운터웨이트 전체를 반시계 방향으로 돌립니다. 이제 카트리지에 2g의 침압이 가해집니다.
10. 안티 스케이트 다이얼을 2로 설정합니다.

참고: 각 카트리지에 요구되는 침압은 다릅니다. 사용할 대체 카트리지와 함께 제공된 문서를 확인하십시오.

레코드 재생

1. 슬리브에서 레코드를 꺼내 플래터에 올려놓고 중앙 핀에 맞춰 제자리를 찾습니다.
2. 바늘이 보이게 카트리지에서 스타일러스 커버를 제거합니다.
3. 앰프가 켜져 있고 Phono 입력이 선택되어 있는지 확인합니다.
4. 33 버튼을 사용하여 턴테이블을 켭니다. 레코드에 필요할 경우 속도를 45rpm으로 높입니다.
5. 암 잠금장치를 분리합니다.
6. 암 리프트를 들어 톤암을 위로 올립니다.



7. 레코드의 런인 홈(또는 재생할 트랙의 시작점) 위에 톤암을 올려놓습니다.
8. 암 리프트를 아래로 내립니다. 톤암이 레코드 위로 천천히 내려갑니다.

레코드 끝부분에서 암 리프트로 톤암을 들고 암을 레스트로 다시 옮깁니다. 이제 33 버튼을 눌러 플래터를 중지하고 레코드를 바꿀 수 있습니다.

문제 해결

문제	확인 사항
소리가 나지 않음	턴테이블이 올바르게 전원에 연결되어 있고 켜져 있나요? 턴테이블이 앰프에 연결되어 있고 올바른 입력이 선택된 상태인가요? 스타일러스가 레코드와 접촉된 상태인가요? 플래터가 회전하나요? 앰프가 음소거 설정되어 있나요?
사운드가 왜곡될 경우	스타일러스에 먼지가 없나요? 스타일러스가 손상된 상태인가요? 적절한 침압이 가해지고 있나요? 턴테이블이 앰프의 올바른 입력부에 연결되어 있나요? Phono 스테이지가 카트리지 유형(MM 또는 MC)과 일치하는지 확인합니다.
웅웅거리는 사운드	턴테이블과 앰프 사이에 접지 전선이 연결되어 있나요? 다른 장치 및 전원 케이블에서 턴테이블을 분리하십시오. 모든 케이블이 제대로 연결되어 있는지 확인하십시오.
카트리지가 레코드를 건너뛴	스타일러스에 먼지가 없나요? 스타일러스가 손상된 상태인가요? 적절한 침압이 가해지고 있나요? 안티 스키이트 압력을 높입니다.
카트리지가 마모 또는 손상	스타일러스를 교체하십시오. 제품과 함께 제공된 카트리지의 교체용 스타일러스(바늘)는 AT-VMN95E입니다. 스타일러스와 함께 제공된 지침에 따라 스타일러스를 교체하십시오.

사양

모델:	JBL TT350
플린스 소재:	기계 가공 알루미늄 전면 패널을 갖춘 내추럴 월넛 베니어 MDF
플래터 소재:	감쇄 다이캐스트 알루미늄
톤암 소재:	알루미늄
톤암 특징:	탈부착식 헤드셀 조절식 카운터웨이트 조절식 안티 스키이트 수직 트랙 조정
장착 카트리지:	Audio Technica VM95E
아날로그 출력:	스테레오 (RCA) x1쌍
모터 타입:	다이렉트 드라이브
주 전원 전압	AC 입력 100V~240V, ~50~60Hz
최대 소비 전력	36W
대기 소비 전력	<0.5W
최대 작동 온도	45°C
크기(풋 포함, 더스트 커버를 씌운 상태):	높이 150mm x 너비 449mm x 깊이 355mm (높이 6.0" x 너비 17.7" x 깊이 14.0")
무게(순 중량)	7.5kg (11.1lb)
무게(총 중량)	10.7kg (15.5lb)



HARMAN International, Incorporated
8500 Balboa Boulevard, Northridge, CA 91329 USA

Danzigerkade 16G 1013 AP Amsterdam, Netherlands
Ground Floor, Westside 2, London Road, Apsley, Hemel Hempstead, Hertfordshire,
HP3 9TD, United Kingdom
www.jbl.com

© 2023 HARMAN International Industries, Incorporated. 모든 권리 보유.
JBL은 미국 및/또는 기타 국가에 등록된 HARMAN International Industries,
Incorporated의 상표입니다.
기능, 사양, 외관은 예고 없이 변경될 수 있습니다.



FR
Cet appareil,
ses accessoires
et cordons
se recyclent

À DÉPOSER
EN MAGASIN

À DÉPOSER
EN DÉCHÈTERIE

OU

Points de collecte sur www.quefairedemesdechets.fr