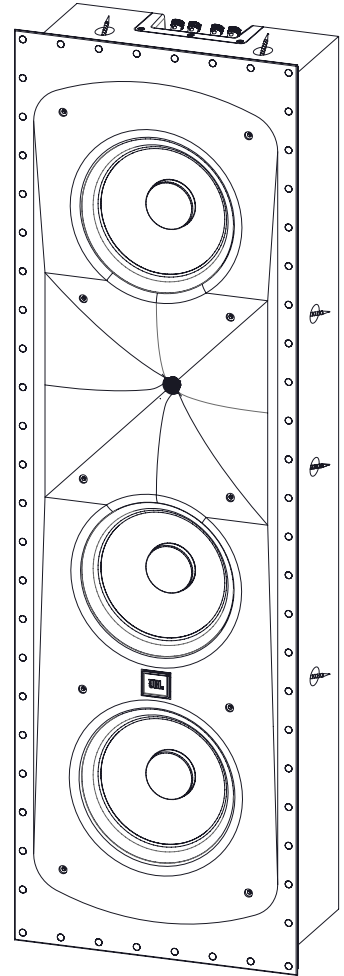




SYNTHESIS[®]



JBL[®] SCL-2

Настенный динамик

**РУКОВОДСТВО
ПОЛЬЗОВАТЕЛЯ**

СОДЕРЖАНИЕ

Введение	2
Комплектация	2
Размещение динамика	3
Левый и правый динамики	3
Динамик центрального канала	3
Динамики объемного звучания	5
5.1-канальная система	5
7.1-канальная система	5
Общие примечания по установке	6
Подключение динамиков к усилителю	6
Установка стенной коробки	8
Проводка и установка экрана	11
Технические характеристики	12

ВВЕДЕНИЕ

Благодарим вас за приобретение настенного динамика JBL® SCL-2. Вот уже более 70 лет JBL выпускает звуковое оборудование для домов, концертных залов, студий звукозаписи и кинотеатров по всему миру. Продукцию JBL без раздумий выбирают ведущие исполнители и звукорежиссеры. SCL-2 – последняя модель системы JBL Synthesis Home Theater. Для того, чтобы добиться максимальной производительности динамика, внимательно прочитайте эти инструкции.

ВАЖНОЕ ПРИМЕЧАНИЕ:

Для SCL-2 требуется стена глубиной минимум 152 мм.

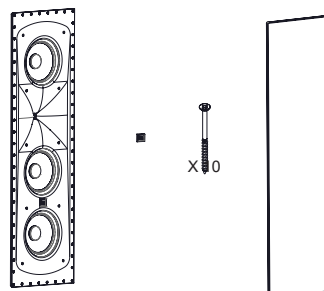
SCL-2 не подходит для использования на потолке. Обратитесь к представителю JBL Synthesis, чтобы узнать о вариантах динамиков для потолка.

КОМПЛЕКТАЦИЯ

SCL-2 поставляется в виде двух коробок, укомплектованных в одну большую коробку.

СОДЕРЖИМОЕ КОРОБКИ 1 (ЭКРАН):

- 1 – Экран динамика SCL-2
- 1 – Логотип JBL
- 10 – Винты экрана
- 1 – Решетка

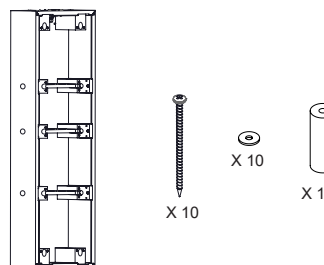


Содержимое коробки 1:

СОДЕРЖИМОЕ КОРОБКИ 2 (ЗАДНЯЯ КРЫШКА):

- 1 – Задняя крышка
- 10 – Монтажные винты задней крышки
- 10 – Резиновые втулки
- 10 – Металлические шайбы

Если вы подозреваете повреждение при доставке, сообщите о нем немедленно дилеру. Мы рекомендуем сохранять коробку и упаковочные материалы для будущего использования.



Содержимое коробки 2:

РАЗМЕЩЕНИЕ ДИНАМИКА

Правильное размещение динамиков очень важно для достижения высокого качества воспроизведения домашнего кинотеатра. Прочтите следующий раздел, чтобы узнать о правильном и оптимальном размещении.

ЛЕВЫЙ И ПРАВЫЙ ДИНАМИКИ

SCL-2 – это отличный выбор в качестве переднего левого и правого основного динамика в многоканальной системе. Так как они были разработаны для равномерного распределения и максимального охвата звука, их нужно размещать так, чтобы центр динамиков был примерно на одной высоте с экраном для того, чтобы создавалось впечатление воспроизведения голосов актеров непосредственно из экрана. В идеале динамики нужно размещать примерно на 60 градусов на расстоянии друг от друга, если смотреть с положения слушателя, чтобы расстояние между динамиками было таким же, как расстояние между каждым динамиком и слушателем (Рис. 1).

Хотя акустическое покрытие позволяет устанавливать динамик в любом из четырех возможных положений (рог сверху, снизу, слева или справа от двух сабвуферов), лучше размещать динамик так, чтобы рог был над двумя сабвуферами (Рис. 2). В целом, хорошее расположение зависит от размещения установки и границ помещения.

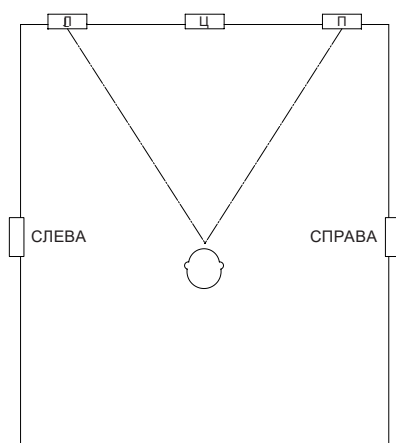


Рисунок 1

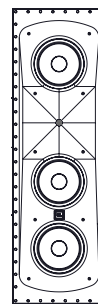


Рисунок 2

ДИНАМИК ЦЕНТРАЛЬНОГО КАНАЛА

SCL-2 может располагаться как вертикально, так и горизонтально, если он используется в качестве динамика центрального канала. Если динамик используется с перфорированным проекционным экраном, его нужно устанавливать за центром экрана с горизонтальной осевой линией максимально близкой к центральной осевой линии динамиков правого и левого каналов (Рис. 3).

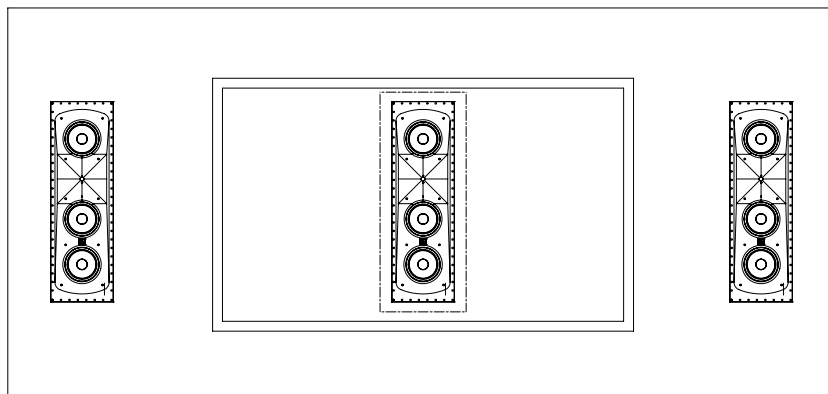


Рисунок 3

ПРИМЕЧАНИЕ. Некоторые перфорированные проекционные экраны оснащены защитной шиной или штангой, отцентрованными по раме экрана (Рис. 4). В этом случае проверьте, не блокирует ли штанга рога динамиков на краю рога максимально близко к центральному сабвуферу.

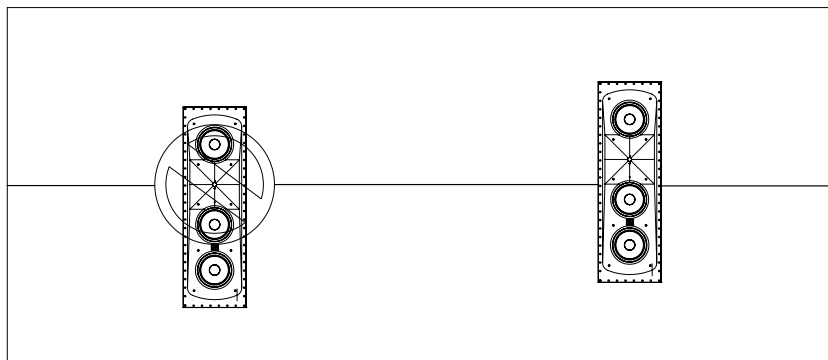


Рисунок 4

Если используется неперфорированный экран для проектора, ЖК-экран, плазма или OLED, SLC-2 может быть расположен горизонтально прямо под дисплеем телевизора, над ним или максимально близко к нему. (рис. 5).

ПРИМЕЧАНИЕ. Крайне важно разместить центральный, левый и правый динамик на одинаковой высоте. Рог центрального динамика должен быть на высоте не более 61 см выше или ниже левого и правого динамика. Это сохраняет целостность звуковой картины, когда звук движется слева к центру и направо. Если звук переходит вверх и вниз, это может нарушить впечатление правдоподобных звуковых эффектов. Для сокращения разницы в высоте между центральным, правым и левым динамиком, левый и правый динамики нужно слегка опустить. Также вы можете повернуть правый и левый динамик SLC-2s на 180 градусов (вверх дном), чтобы улучшить акустическую высоту динамиков (рис. 5).

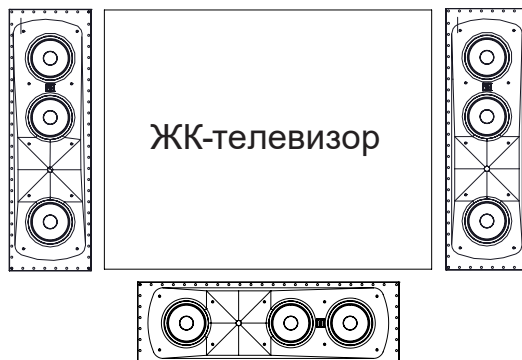


Рисунок 5

ДИНАМИКИ ОБЪЕМНОГО ЗВУЧЕНИЯ

SCL-2 – это идеальный выбор для объемного звучания. Размещение динамиков объемного звучания остается крайне важным для получения наилучшей объемной картины звука.

5.1-КАНАЛЬНАЯ СИСТЕМА

Динамики объемного звучания необходимо размещать на боковых стенах не ближе к экрану, чем первый ряд мест зрителей. Если есть два ряда стульев, эти динамики нужно размещать между двумя рядами. Динамики объемного звучания должны размещаться выше места для сиденья, хотя бы на 61 см выше уха зрителя (рис. 6).

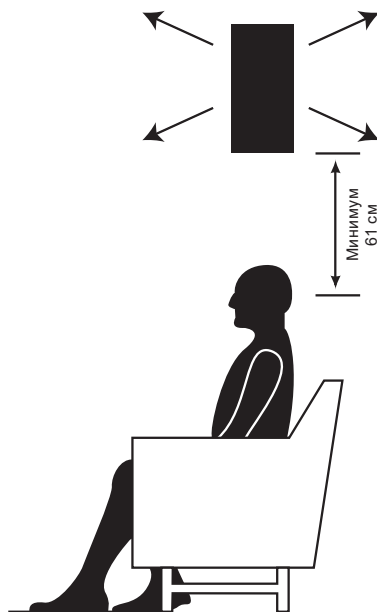


Рисунок 6

7.1-КАНАЛЬНАЯ СИСТЕМА

В 7.1-канальной системе добавляются два динамика для звука сзади, не считая динамиков объемного звучания 5.1-канальной системы. Два дополнительных динамика расположены на задней стене или возле задней стены на потолке (рис. 7).

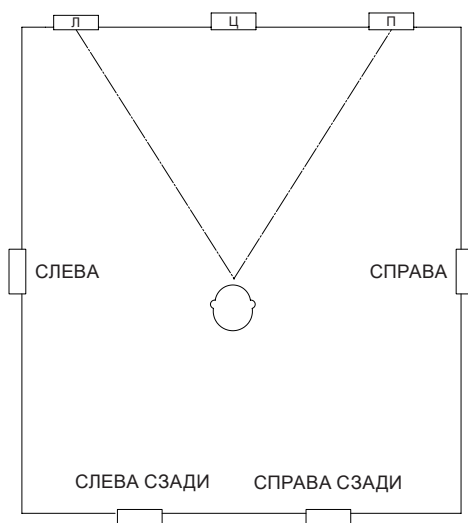


Рисунок 7

ОБЩИЕ ПРИМЕЧАНИЯ ПО УСТАНОВКЕ

1. Определите все проводные соединения для подключения к задней части корпуса и сетью экрана.
2. Выберите вариант подключения (однопроводное, двухпроводное, двойное усиление) перед установкой.
3. Стоит помнить, что для этого динамика требуется стена глубиной минимум 152 мм.

ПОДКЛЮЧЕНИЕ ДИНАМИКОВ К УСИЛИТЕЛЮ

Чтобы подключить динамики Synthesis SCL-2 к усилителям или приемнику, используйте двухжильный изолированный провод динамиков.

ДЛИНА ПРОВОДА	РЕКОМЕНДОВАННЫЙ РАЗМЕР
До 610 см	14 калибр
До 914 см	12 калибр
Более 914 см	10 калибр

Пружинные винтовые клеммы обеспечивают зажим многожильного провода сечением до 2,588 мм² (№10 AWG).

ПОДГОТОВКА МОНТАЖНОГО ПРОВОДА

1. Определите расстояние между вашим усилителем и самым дальним динамиком в каждой группе (передние, боковые, задние боковые).
2. Монтажные провода для всех динамиков в каждой группе должны иметь одинаковую длину, даже если один динамик намного ближе к усилителю, чем другой. Это нужно для поддержания необходимого баланса каналов. Необходимо иметь дополнительные провода для двухпроводного соединения или двойного усиления, если вы выберете один из этих методов.
3. Проложите провода через стены к местам установки.
4. Снимите 9,5 мм изоляции с двух концов каждой жилы и скрутите каждый многожильный провод в плотную спираль.
5. Динамики и клеммы имеют соответствующие положительные (+) и отрицательные (-) фазы. Большинство производителей динамиков и электроники, в том числе JBL, Inc., используют красный цвет для указания клеммы (+) и черный цвет для указания клеммы (-). Проверьте перед подключением.

Важно подключать все динамики одинаково: (+) на динамике к (+) на усилителе и (-) на динамике к (-) на усилителе. Подключение любого динамика, не совпадающего по фазе, к другим динамикам системы приведет к тихому звуку, слабому басу и плохому объему.

Найдите визуальное различие между двумя жилами каждой пары проводов динамиков. Различиями могут быть цвета провода (медный или серебряный); жилы в пучках для одного проводника; тонкие выступающие ребра на одной части внешней изоляции; напечатанная маркировка на одной части внешней изоляции. Не имеет значения, какая из двух жил идет к выводам (+) и (-) на динамиках и усилителях – главное, чтобы все динамики были подключены с соблюдением фаз: положительная (+) к положительной (+), отрицательная (-) к отрицательной (-) (рис. 8).

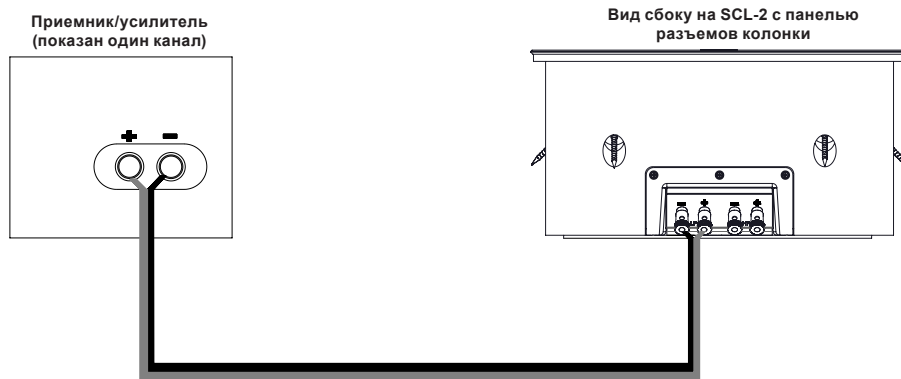


Рисунок 8

ДВУХПРОВОДНОЕ СОЕДИНЕНИЕ И ДВОЙНОЕ УСИЛЕНИЕ

SCL-2 имеет два набора разъемов для двухпроводного соединения и двойного усиления.

1. Обрежьте две пары проводов для каждого двухпроводного динамика.
2. Пометьте оба конца пар проводов для низких частот как «LF», а оба конца проводов для высоких частот – как «HF». Затем проведите два набора проводов к месту установки.
3. Подключите пару с меткой «HF» к выходу динамика «HF», а пару с меткой «LF» – к выходу «LF». (Рисунок 9)
4. Перед установкой динамика с двухпроводным соединением или двойным усилением снимите две синие перемычки (рис. 10). Синие перемычки расположены на манжете клеммы с внутренней стороны задней крышки. Нажмите на разъемы для перемычек прямо под местом, где провод входит в разъем, чтобы освободить зажим разъема. Если это не помогает, сместите пластиковый башмак назад на провод и нажмите на рычаг для блокировки шариковой ручкой или небольшим инструментом, аккуратно вытягивая провод.
5. Следуйте инструкциям в этом руководстве, чтобы установить стенную коробку и динамик.

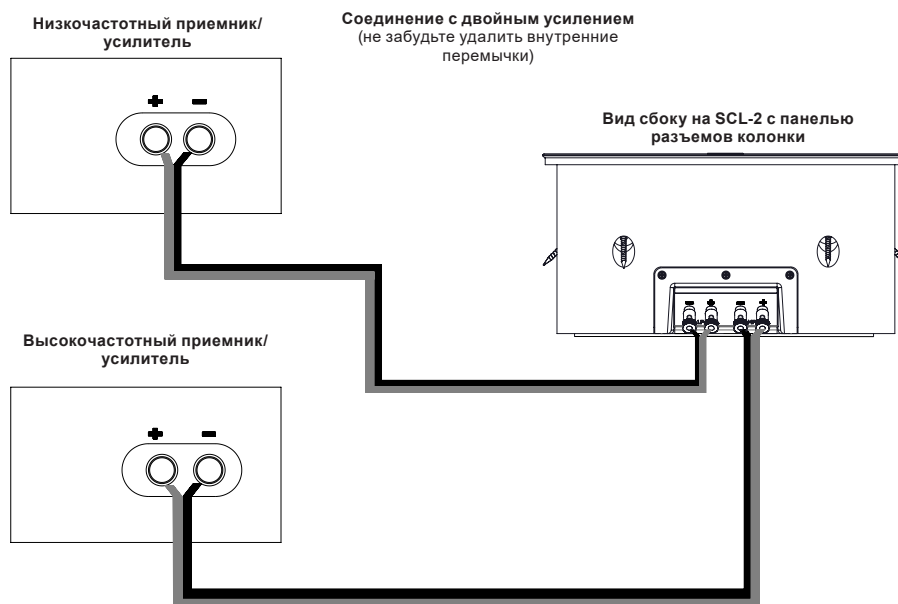


Рисунок 9

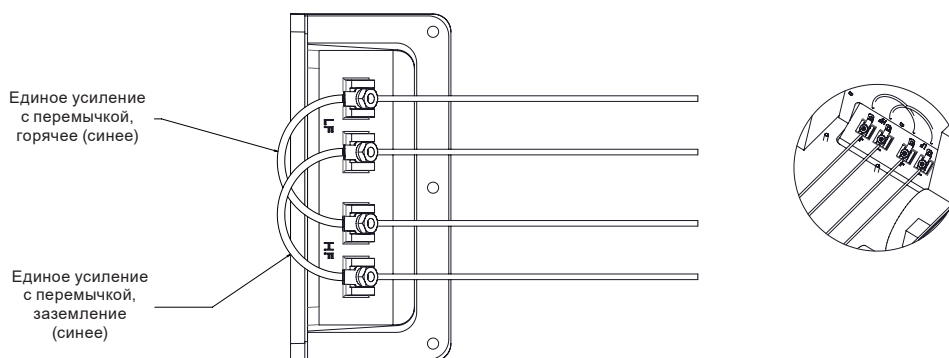


Рисунок 10

УСТАНОВКА СТЕННОЙ КОРОБКИ

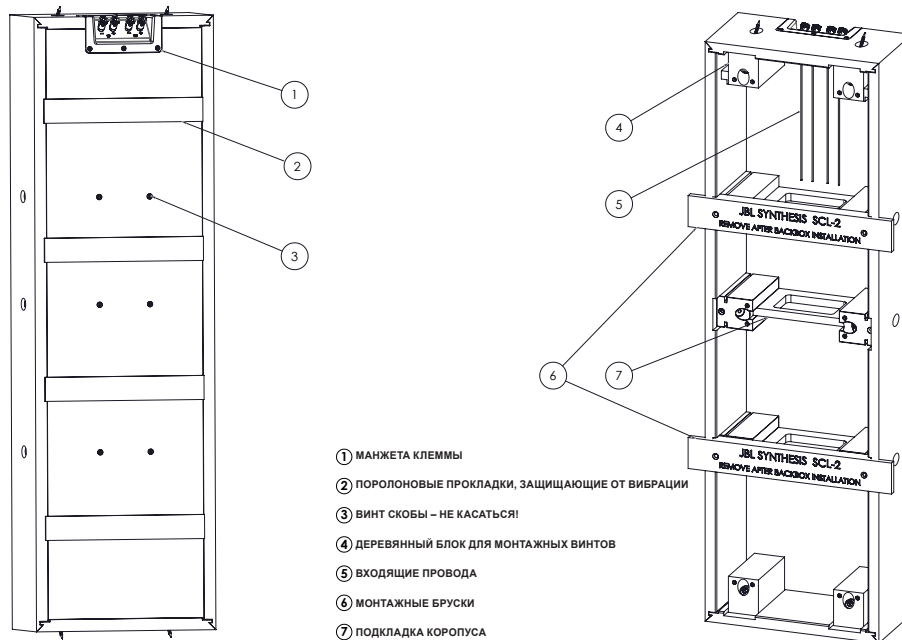


Рисунок 11

ВАЖНОЕ ПРИМЕЧАНИЕ:

Для динамика JBL SYNTHESIS SCL-2 требуется стена глубиной минимум 152 мм.

SCL-2 – это большой тяжелый динамик. Устанавливать его лучше вдвоем. Мы настоятельно рекомендуем воспользоваться посторонней помощью во время установки изделия.

Кроссовер с разъемом Molex находится с одной стороны стенной коробки. Необходимо установить стенную коробку в правильное положение, чтобы достичь необходимого выравнивания рога (вниз, вверх, влево и вправо) и динамика перед прорезанием существующего гипсокартона и стенной коробки (рис. 12).

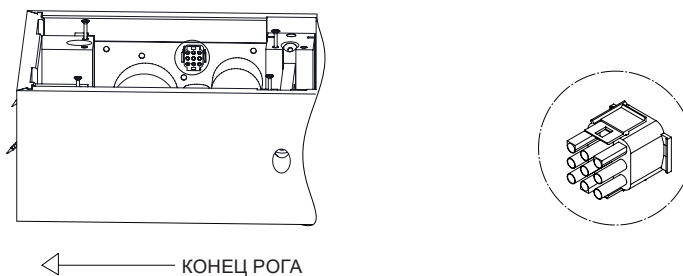


Рисунок 12

Для вертикальной установки SCL-2 необходимо разместить между двумя стойками в стене.

Если вам нужно прорезать существующие стойки, заранее убедитесь в том, что они не являются несущими.

ПРИМЕЧАНИЕ. На рисунке 13 изображен вид стеновой коробки для манжеты клеммы с измерениями, которые помогут вам прорезать отверстие или отверстия в стойке, чтобы провести провода динамика к клеммам SCL-2.

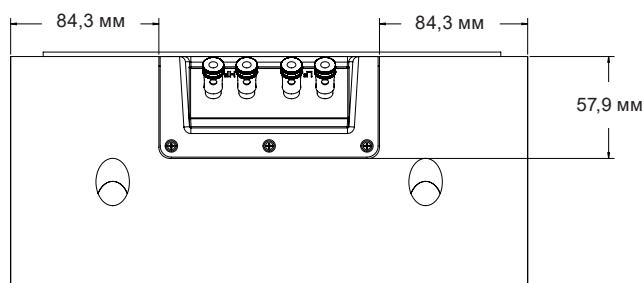


Рисунок 13

ПОШАГОВАЯ УСТАНОВКА В ВЕРТИКАЛЬНОМ ПОЛОЖЕНИИ:

(Чтобы узнать о горизонтальной установке, перейдите на следующую страницу)

1. Прорежьте отверстие в гипсокартоне от стойки до стойки высотой 117 см. Это обеспечивает достаточный просвет для установки деревянной доски 2x6 (деревянная доска размером 50,8 мм x 152,4 мм) на боковые стойки и установки верхних и нижних колпачков деревянной доски 2x6 (деревянная доска размером 50,8 мм x 152,4 мм).
2. Используйте деревянную доску 2x6 (деревянная доска размером 50,8 мм x 152,4 мм) для создания рамы с внутренними размерами 977,9 мм x 298,5 мм (рис. 14). Примите во внимание, что изначальную толщину длинных боковых стоек следует состругать до получения проема шириной 298,5 мм. Измерьте детали для вычисления толщины, которую требуется состругать. Избыточное пространство в проеме предназначено для инструментов, используемых для сборки рамы в стене. Зафиксируйте на имеющихся стойках при помощи гвоздей или шурупов.
3. Установите новый гипсокартон на краю новой рамы деревянной доски 2x6 (деревянная доска размером 50,8 мм x 152,4 мм) (только установка после гипсокартона). Понадобится шпаклевка и работа с лентой.
4. Подключите провода сигнала к разъемам сверху стеновой коробки, как описано на странице 6.
5. Расположите стеновую коробку так, чтобы входные разъемы были максимально близко к месту, где вы хотите расположить рог.
6. Поднимите стеновую коробку в месте, определенном рамой.
НЕ ИСПОЛЬЗУЙТЕ МОНТАЖНЫЕ ПЛАНКИ ДЛЯ ПОДЪЕМА СТЕННОЙ КОРОБКИ; поднимайте стеновую коробку за подкладки корпуса.
7. Монтажные бруски должны размещаться на гипсокартоне для правильной глубины стеновой коробки. При установке на новую конструкцию прибейте кусок гипсокартона на раме деревянной доски 2x6 (деревянная доска размером 50,8 мм x 152,4 мм) для установки глубины коробки.
8. Воспользуйтесь винтами для гипсокартона или дерева, чтобы зафиксировать монтажные бруски на раме или стойках под гипсокартоном. Монтажные бруски временно удерживают стеновую коробку в нужном положении.
9. Поместите резиновые втулки в верхнее, нижнее и среднее монтажное отверстие. Поместите металлическую шайбу на каждый 127 мм винт и вставьте винты через резиновые втулки в примыкающую раму деревянной доски 2x6 (деревянная доска размером 50,8 мм x 152,4 мм). В достаточной степени затяните винты для расширения креплений (втулок), но не затягивайте слишком сильно.
10. Убедитесь, что стеновая коробка надежно установлена на раме, а затем полностью удалите монтажные бруски. Утилизируйте.
11. Повторите шаг 8 для оставшихся монтажных отверстий.

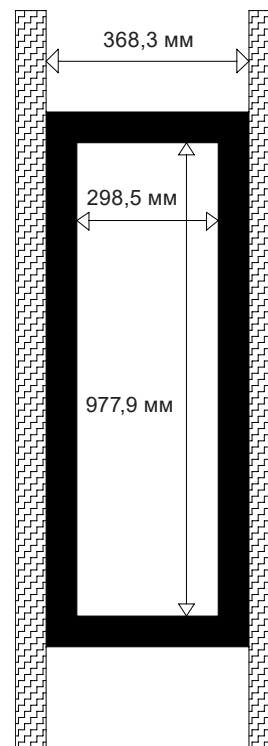


Рисунок 14

Перейдите к ПРОВОДКЕ И УСТАНОВКЕ ЭКРАНА на странице 11.

ПОШАГОВАЯ УСТАНОВКА В ГОРИЗОНТАЛЬНОМ ПОЛОЖЕНИИ:

ПРИ УСТАНОВКЕ НА НОВУЮ КОНСТРУКЦИЮ (ПЕРЕД ГИПСОКАРТОНОМ) ПРОПУСТИТЕ ШАГ 1

1. Прорежьте в гипсокартоне отверстие шириной 1168,4 мм и высотой 374,7 мм. Центр отверстия должен находиться на уровне центра дисплея.
2. Полностью прорежьте стойки, которые находятся на месте, необходимом для SCL-2 (рис. 15).
ЗАРАНЕЕ УБЕДИТЕСЬ В ТОМ, ЧТО ОНИ НЕ ЯВЛЯЮТСЯ НЕСУЩИМИ.
3. Используйте деревянную доску 2х6 (деревянная доска размером 50,8 мм x 152,4 мм) для создания рамы с внутренними размерами 977,9 мм x 298,5 мм (рис. 16). Избыточное пространство в проеме предназначено для инструментов, используемых для сборки рамы в стене. Зафиксируйте на имеющихся стойках при помощи гвоздей или шурупов.
4. Установите новый гипсокартон на краю новой рамы деревянной доски 2х6 (деревянная доска размером 50,8 мм x 152,4 мм) (только установка после гипсокартона). Понадобится шпаклевка и работа с лентой.
5. Подключите провода сигнала к разъемам сверху стенной коробки, как описано на странице 6.
6. Расположите стенную коробку так, чтобы входные разъемы располагались максимально близко к месту, где вы хотите расположить рог.
7. Поднимите заднюю крышку в место с рамой. **НЕ ИСПОЛЬЗУЙТЕ МОНТАЖНЫЕ ПЛАНКИ ДЛЯ ПОДЪЕМА СТЕННОЙ КОРОБКИ**; поднимайте стенную коробку за подкладки корпуса.
8. Монтажные бруски должны размещаться на гипсокартоне для правильной глубины стенной коробки. При установке на новую конструкцию прибейте кусок гипсокартона на ближайшие стойки для установки глубины коробки.
9. Воспользуйтесь винтами для гипсокартона или дерева, чтобы зафиксировать монтажные бруски на стойках под гипсокартоном. Монтажные бруски временно удерживают стенную коробку в нужном положении.
10. Поместите резиновые втулки в левое, правое и среднее монтажное отверстие. Поместите металлическую шайбу на каждый 127 мм винт и вставьте винты через резиновые втулки в примыкающую раму деревянной доски 2х6 (деревянная доска размером 50,8 мм x 152,4 мм). В достаточной степени затяните винты для расширения креплений (втулок), но не затягивайте слишком сильно.
11. Убедитесь, что стенная коробка надежно установлена на раме, а затем полностью удалите монтажные бруски. Утилизируйте.
12. Повторите шаг 8 для оставшихся монтажных отверстий.

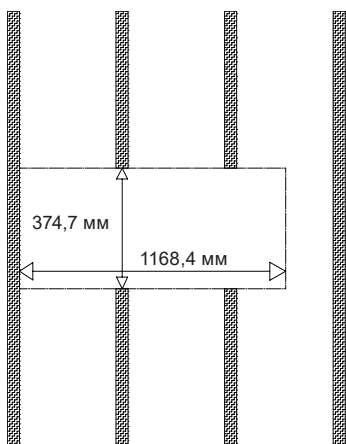


Рисунок 15

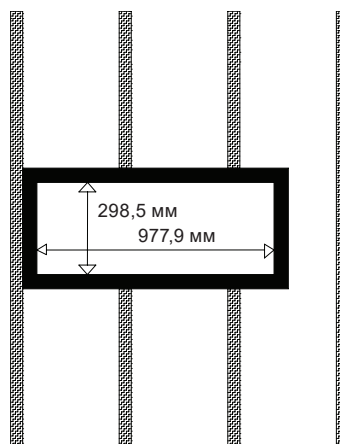


Рисунок 16

ПРОВОДКА И УСТАНОВКА ЭКРАНА

ПОДКЛЮЧЕНИЕ ЭКРАНА К СТЕННОЙ КОРОБКЕ

Для SCL-2 требуются монтажные провода от экрана к корпусу стенной коробки. Связка проводов, подключенная к экрану, претерминирована с использованием штепселя Molex, включенного в соответствующий разъем Molex внутри стенной коробки. После установки стенной коробки, когда экран готов к установке, вставьте штепсель Molex в разъем (рис. 17).

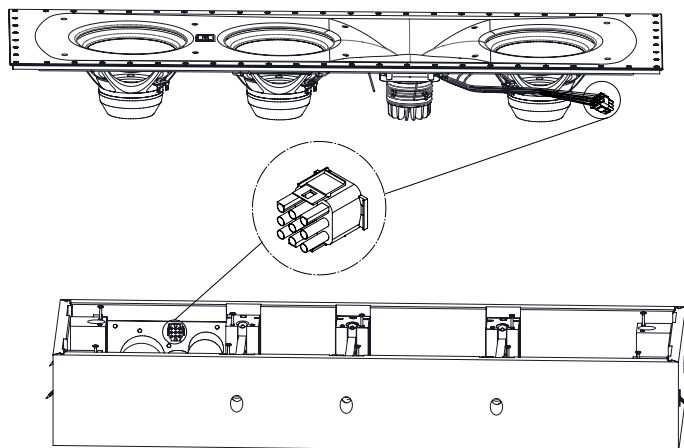


Рисунок 17

ПРИМЕЧАНИЕ. Экран на этом изображении расположен так, чтобы показать подключение Molex для проводов экрана и кроссовера в стенной коробке. Правильное расположение должно быть с рогом к концу кроссовера стенной коробки (поэтому экран на иллюстрации вверху должен быть повернут на 180 градусов по сравнению с тем, что вы видите на рис. выше, чтобы быть в верном расположении по отношению к стенной коробке).

ПРЕДУПРЕЖДЕНИЕ.

НЕ НУЖНО ЧРЕЗМЕРНО ЗАТЯГИВАТЬ ВИНТЫ ДЛЯ КРЕПЛЕНИЯ ЭКРАНА! При использовании электроинструментов для затягивания винтов экрана, настраивайте инструмент на минимальный крутящий момент – этого достаточно для того, чтобы притянуть экран к стене до касания прокладкой установочной поверхности. Для необходимой герметизации прокладки и изолирования вибрации вручную затяните винты примерно до 8–16 дюймов на фунт максимум. Это равно примерно 1/2 от поворота головки с момента касания прокладкой экрана корпуса и поверхности стены.

1. Подключите штепсель Molex связки проводов сигнала экрана динамика к разъему Molex в стенной коробке. Разъемы приспособлены только для правильного подключения.
НЕ ПРИМЕНЯТЬ СИЛУ.
2. Расположите SCL-2 так, чтобы рог был рядом с манжетой клеммы.
3. Установите блок экрана в стенной коробке. Прокладка экрана должна находиться на краю стенной коробки. **ВНИМАНИЕ.** При установке экрана необходимо аккуратно направлять провода клеммных соединений для предотвращения защемления проводов во время сборки.
4. Прикрепите экран к стенной коробке при помощи десяти винтов в комплекте (рис. 18). Начните с закручивания центральных монтажных винтов.
5. Закрутите винты для экрана по краям (см. ПРЕДУПРЕЖДЕНИЕ о затягивании винтов).
6. Снимите наклейку с лототипом JBL и вставьте на решетку в правильном положении.

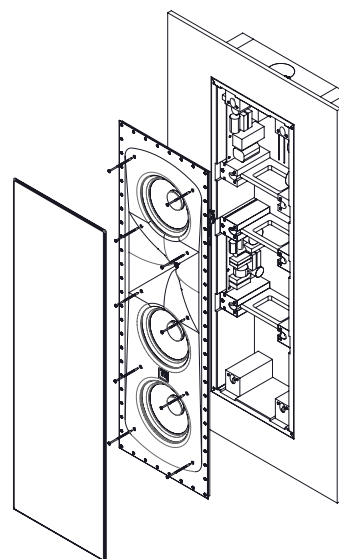


Рисунок 18

7. Установите безрамочное металлическое приспособление на экран. Выровняйте верхние края, а затем осторожно опустите решетку на экран, чтобы магниты ее притянули. Магниты на экране защитят решетку. Решетка должна находиться вровень со стеной по всей поверхности, выступающая решетка может выпасть во время работы.

ТЕХНИЧЕСКИЕ ХАРАКТЕРИСТИКИ

ТЕХНИЧЕСКИЕ ХАРАКТЕРИСТИКИ	SCL-2
Тип динамика:	2½-канальный настенный динамик
Низкочастотный преобразователь	Три 200 мм конических сабвуфера Advanced Aluminum Matrix из гипсовальной рамы
Высокочастотный преобразователь:	D2415K, 38 мм двойное круглое кольцо Теопех® с мембраной сжатия диафрагмы, установленной на рог/экран Sonoglass®
Максимальная рекомендуемая мощность усилителя:	RMS 445 Вт (характеристика CEA-426B, рассчитанная для импеданса нагрузки SCL-2)
Частотная характеристика (-6 дБ осевая):	57 Гц – 25 кГц
Зона покрытия (-6 дБ при 20 КHz):	80 x 70 градусов (гор x вер)
Зона покрытия (-6 дБ при 10 КHz):	100 x 100 градусов (гор x вер)
Чувствительность (2,83 В @ 1 м):	92 дБ
Номинальный импеданс:	6 Ом
Частота кроссовера:	225 Гц; 1,3 кГц
Тип акустического оформления:	Герметичная стенная установка со стеной коробкой
Входы:	Двойные позолоченные винтовые выходы
Размеры готового изделия с решеткой (В x Ш x Г):	1020,8 мм x 325,5 мм x 155,6 мм
Размеры отверстия со стеной коробкой (В x Ш):	977,9 мм x 298,5 мм
Крепежная глубина со стеной коробкой:	147,8 мм
Вес:	24,3 кг
Отделка:	матовая черная с белой красящейся решеткой

Please visit JBLSYNTHESIS.COM for additional language support on the user manual.

Veuillez visiter JBLSYNTHESIS.COM pour obtenir le mode d'emploi en d'autres langues.

Para obter o manual do usuário em outros idiomas, acesse JBLSYNTHESIS.COM

Ga naar JBLSYNTHESIS.COM voor de handleiding in andere talen.

Gå til JBLSYNTHESIS.COM for bruksanvisning på flere språk.

Если вам требуется дополнительные версии руководства пользователя на других языках, посетите сайт JBLSYNTHESIS.COM.

別の言語に対応したユーザーマニュアルを読むには、JBL.SYNTHESIS.COMにアクセスしてください。

사용자 설명서에 대한 추가 언어 지원은 JBLSYNTHESIS.COM에서 확인하십시오

请访问 JBLSYNTHESIS.COM 以获取其他语言版本的用户手册。

Visita JBLSYNTHESIS.COM para obtener el manual de usuario de soporte en idiomas adicionales.

Weitere Sprachfassungen der Bedienungsanleitung findest Du unter JBLSYNTHESIS.COM.

Si prega di visitare JBLSYNTHESIS.COM per i manuali di istruzioni in altre lingue.

Jos tarvitset ylimääräistä kieleen liittyvää tukea käyttöohjeesta, käy osoitteessa JBLSYNTHESIS.COM.

Gå ind på JBLSYNTHESIS.COM for at se betjeningsvejledningen på flere sprog.

Gå till JBLSYNTHESIS.COM för mer information om språk i användarmanualen.

Торговая марка:	JBL
Назначение товара:	Пассивная акустическая система
Изготовитель:	Харман Интернешнл Индастриз Инкорпорейтед, США, 06901 Коннектикут, г.Стэмфорд, Атлантик Стрит 400, офис 1500
Страна происхождения:	Китай
Импортер в Россию:	ООО «ХАРМАН РУС СиАйЭс», Россия, 127018, г.Москва, ул. Двинцев, д.12, к 1
Гарантийный период:	1 год
Информация о сервисных центрах:	www.harman.com/ru тел . +7-800-700-0467
Срок службы:	5 лет Товар не подлежит обязательной сертификации
Дата производства:	Дата изготовления устройства определяется по двум буквенным обозначениям из второй группы символов серийного номера изделия, следующих после разделительного знака «-». Кодировка соответствует порядку букв латинского алфавита, начиная с января 2010 года: 000000-MY0000000, где «М» - месяц производства (А - январь, В - февраль, С - март и т.д.) и «Y» - год производства (А - 2010, В - 2011, С - 2012 и т.д.).



HARMAN International, Incorporated
8500 Balboa Boulevard, Northridge, CA 91329 USA

www.jblsynthesis.com

© 2017 HARMAN International Industries, Incorporated. Все права защищены.

JBL и Differential Drive bHDI являются товарными знаками HARMAN International Industries, Incorporated, зарегистрированными в США и/или других странах.

Функции, характеристики и внешний вид могут изменяться без предварительного уведомления.



Номер изделия 950-0550-001, вер. А