



12MB1.2 CH 4R

Linha de Midbass Profissional de 12" (4 e 8 Ohms), desenvolvidos para atender as necessidades de sistema de reprodução sonora na faixa dos médio-graves, em caixas dutadas ou cornetadas. Os Midbass são produzidos com:

- Bobinas em forma de poliimida;
- Cone utiliza a tecnologia MCF (multi composto de fibras);
- Suspensão impregnada e carcaça de chapa de aço com pintura epóxi;
- Conjunto magnético, otimizado por software de elementos finitos;

A exposição a níveis de ruído além dos limites de tolerância especificados pela norma brasileira NR 15 - Anexo 1º, pode causar perdas ou danos auditivos. A Harman do Brasil não se responsabiliza pelo uso indevido de seus produtos (*portaria 3214/78)

ESPECIFICAÇÕES TÉCNICAS e PARÂMETROS DE THIELE-SMALL

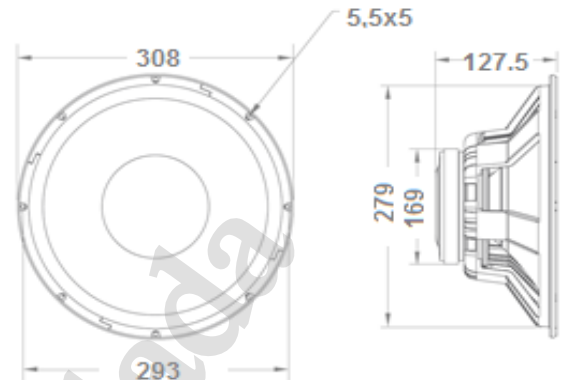
Diâmetro nominal:	304,8 (12)	mm (in)
Impedância nominal:	4	Ω
Potência		
Potência peak:	1200	W
Potência nominal (RMS) ¹ :	600	W
¹ Valor da potência RMS do AMPLIFICADOR a ser UTILIZADO.		
Resposta de frequência @ -10 dB:	80 a 4000	Hz
Sensibilidade (1W@1m):	94,25	dB SPL
Fs (frequência de ressonância):	107,30	Hz
Vas (volume equivalente do falante):	17,2	l
Qts (fator de qualidade total):	1,10	
Qes (fator de qualidade elétrico):	1,22	
Qms (fator de qualidade mecânico):	10,82	
ηo (eficiência de referência em meio espaço):	1,68	%
Sd (área efetiva de cone):	0,0539	m²
Vd (volume deslocado):	350,4345	cm³
βL:	9,12	Tm
Re (resistência da bobina): (para DVC, considerar bobinas em série)	2,87	Ω
Mms (massa móvel):	52,45	g
Cms (compliance mecânica):	42,00	μm/N
Rms (resistência mecânica da suspensão):	3,27	kg/s
Xmáx (deslocamento máx. (pico) c/ 10% distorção):	6,50	mm
Xlim (deslocamento máx. (pico) antes do dano):	17	mm
Hag (altura do gap):	8	mm
Hvc (altura do enrolamento da bobina):	17	mm
Le @ 1 kHz (indutância da bobina em 1 kHz):	0,61	mH
Frequência de corte mínima recomendada (12 dB / oit)	80,00	Hz

Parâmetros de Thiele-Small medidos após amaciamento de 2 horas com metade da potência AES. Xmáx é calculado $(Hvc-Hag)/2 + (Hag/4)$, onde Hvc é a altura do enrolamento da bobina móvel e Hag é a altura do GAP.

INFORMAÇÕES PARA MONTAGEM

Polaridade:	Tensão (+) no borne vermelho: Deslocamento para frente.
Distância mín. entre parede da caixa e a traseira do falante	75 mm

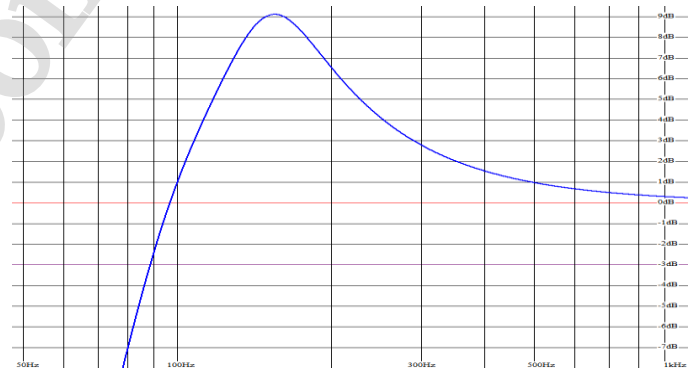
INFORMAÇÕES PARA MONTAGEM (CONTINUAÇÃO)



DIMENSÕES EM MILÍMETROS.

CAIXAS ACÚSTICAS SUGERIDAS

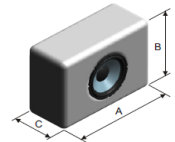
Closed Box	N/A	
Vented Box		
Volume interno	33	l
Duto - Quantidades	1	unid.
Diâmetro	12X	12X30 cm
Comprimento	5,5	cm



INSTRUÇÕES PARA CÁLCULO DO VOLUME (INTERNO) DE CAIXAS ACÚSTICAS

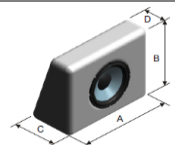
Caixa Retangular

$$\text{Volume interno} = \frac{A \times B \times C}{1000}$$



Caixa Trapézio Retângulo

$$\text{Volume interno} = \frac{A \times B \times \left(\frac{C+D}{2}\right)}{1000}$$



As dimensões A, B, C e D são internas (em cm) e o resultado da fórmula do volume interno é dado em litros.



© 2011 HARMAN Internacional Industries. Incorporated. Todos os direitos reservados. Harman do Brasil Indústria Eletrônica e Participações Ltda. é marca registrada da Harman Internaciona Industries. Incorporated, registrada nos EUA e/ou outros países. Características, especificações e aspectos estéticos estão sujeitos a alterações sem prévio aviso. Consulte: www.harmandobrasil.com.br

Cod.: NA - Rev.:02 - 01/17