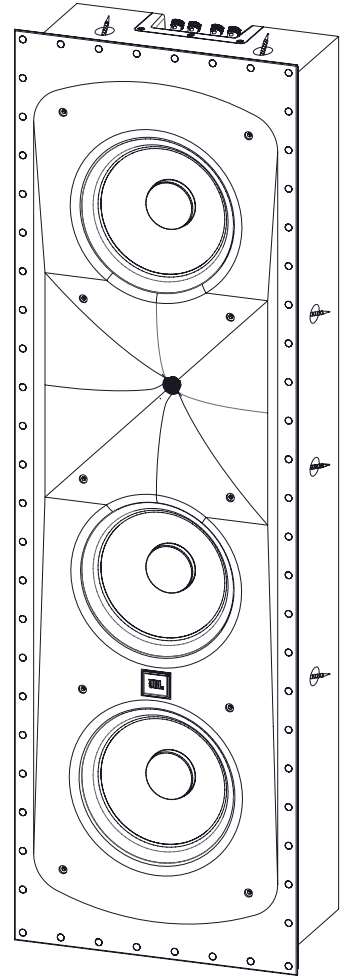


by HARMAN[®]

SYNTHESIS[®]



JBL[®] SCL-2

Inbouwluidspreker

GEBRUIKERSHANDLEIDING

INHOUD

Inleiding	2
Verpakkingsinhoud	2
Plaatsing van de luidspreker	3
Linker en rechter luidsprekers	3
Middenkanaalluidspreker	3
Surround-luidsprekers	5
5.1-kanaals systeem	5
7.1-kanaals systeem	5
Opmerkingen over de installatie	6
De luidsprekers aansluiten op de versterker	6
Backbox-installatie	8
Bedrading en installatie baffle (klankkast)	11
Specificaties	12

INLEIDING

HARTELIJK DANK voor de aankoop van deze JBL® SCL-2 Inbouw-luidspreker. JBL levert al meer dan 70 jaar audioapparatuur voor consumenten, concertzalen, opnamestudio's en bioscopen over de hele wereld. JBL-producten zijn de eerste keuze van toonaangevende muzikanten en geluidstechnici. De SCL-2 is de nieuwste aanvulling op het JBL Synthesis Home Theater-systeem. Lees deze handleiding aandachtig door om optimaal te profiteren van deze nieuwe luidspreker.

BELANGRIJKE OPMERKINGEN:

De SCL-2 vereist een minimum inbouwdiepte van 6 inch (152 mm).

De SCL-2 is niet geschikt voor montage in het plafond. Raadpleeg de erkende JBL Synthesis-dealer voor opties met betrekking tot luidsprekers voor plafondmontage.

VERPAKKINGSINHOUD

De SCL-2 is verpakt met twee binnerverpakkingen en een buitenverpakking.

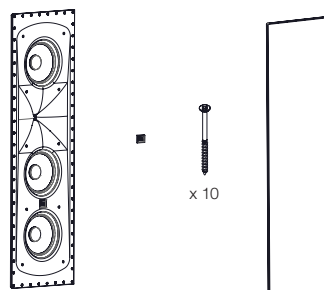
INHOUD BINNENVERPAKKING 1 (BAFFLE):

- 1 – SCL-2 Luidspreker baffle
- 1 – JBL Logo
- 10 – Baffle-schroeven
- 1 – Rooster

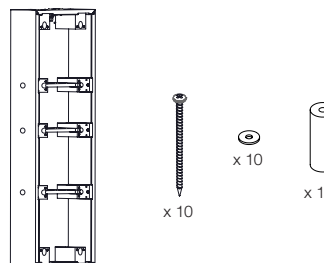
INHOUD BINNENVERPAKKING 2 (BACKBOX):

- 1 – Backbox
- 10 – Backbox montageschroeven
- 10 – Rubber ringen
- 10 – Metalen ringen

Meldt eventuele verzendschade direct aan de leverancier. Bewaar de verpakkingsmaterialen om later te kunnen gebruiken.



Inhoud binnerverpakking 1:



Inhoud binnerverpakking 2:

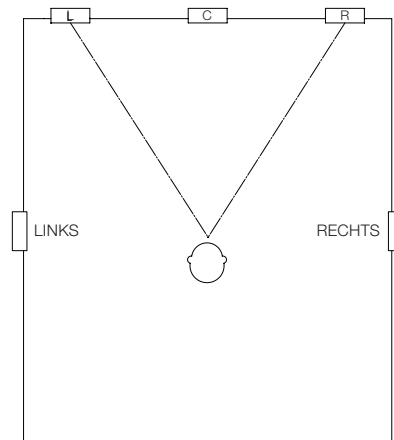
PLAATSING VAN DE LUIDSPREKER

De juiste plaatsing van luidsprekers is van cruciaal belang voor optimale geluidsprestaties van een home theater-systeem. Lees onderstaande instructies om zeker te zijn van een optimale plaatsing.

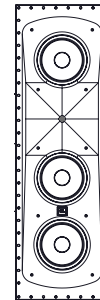
LINKER EN RECHTER LUIDSPREKERS

De SCL-2 is een perfecte keuze als linker en rechter hoofd-luidsprekers in een meerkanaalsysteem. Ze zijn ontworpen voor uniforme dekking en maximale spreiding van geluid. Het midden van de luidsprekers moet daarom op ongeveer dezelfde hoogte als het scherm worden geplaatst om de illusie te versterken dat de stemmen van acteurs op het scherm direct afkomstig zijn van het scherm. Idealiter worden de luidsprekers ongeveer 60 graden uit elkaar geplaatst, gezien vanuit de luisterpositie, zodat de afstand tussen de luidsprekers hetzelfde is als de afstand van de luidsprekers tot de luisteraar (Figuur 1).

Hoewel de akoestische dekkingszone van de luidspreker vier mogelijkheden heeft, (hoorn boven, onder, links of rechts van de twee woofers), is de hoorn boven de twee woofers de optimale oriëntatie (Figuur 2) . Uiteindelijk hangt de beste montagerichting af van de montagepositie en de vorm van de kamer.



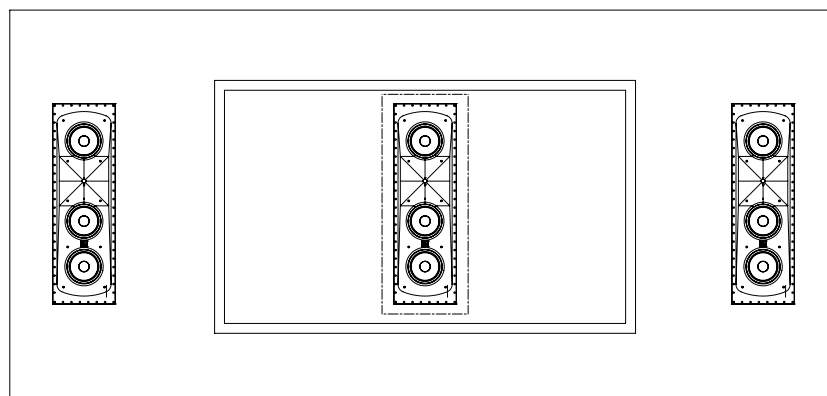
Figuur 1



Figuur 2

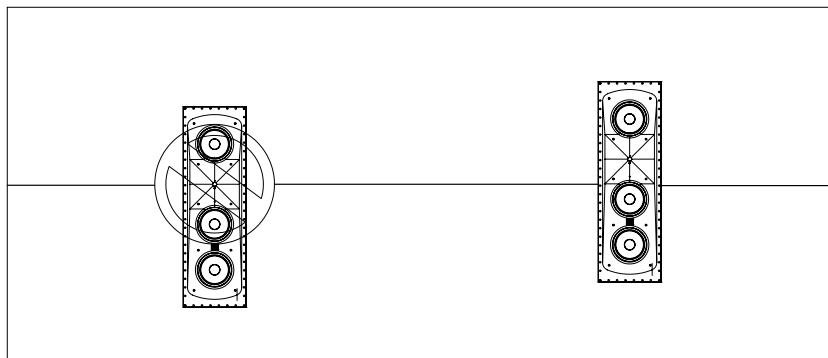
MIDDENKANAALLUIDSPREKER

De SCL-2 kan verticaal of horizontaal worden gemonteerd als deze wordt gebruikt als middenkanaalluidspreker. Als de luidspreker wordt gebruikt met een geperforeerd projectiescherm, moet deze achter het midden van het scherm worden gemonteerd, met de horizontale middenas zo dicht mogelijk bij de middenas van de linker- en rechterkanaalluidsprekers (Figuur 3).



Figuur 3

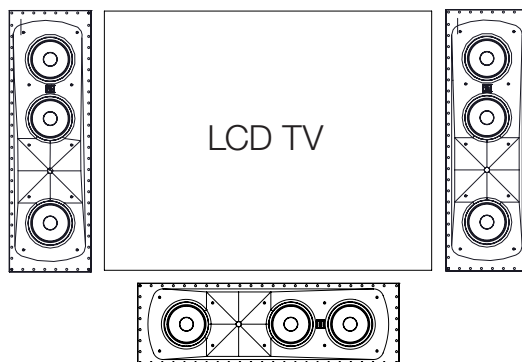
OPMERKING: Sommige geperforeerde projectieschermen hebben een dwarsbalk ("batten bar") in het midden van het schermframe (Figuur 4). Zorg er in dat geval voor dat de balk de hoorn niet blokkeert. Positioneer verticaal georiënteerde luidsprekers zodanig dat de balk vóór de luidsprekers langs kruist, bij de rand van de hoorn die het dichtst bij de middenwoofer ligt.



Figuur 4

Als een LCD/plasma/OLED-scherm in de installatie gebruikt wordt, kan de SLC-2 in horizontale oriëntatie direct onder of boven en zo dicht mogelijk bij het beeldscherm worden gebruikt (Figuur 5).

OPMERKING: Het is uiterst belangrijk om de midden-, linker- en rechterluidsprekers zoveel mogelijk op dezelfde hoogte te plaatsen. De hoorn in de middenkanaalluidspreker mag niet meer dan 61 cm hoger of lager zijn dan die in de linker- en rechter luidsprekers. Dit behoudt de lokalisatie-integriteit van "sound pans" waarin het geluid van links naar midden naar rechts lijkt te verplaatsen. Als het geluid ook omhoog en omlaag lijkt te bewegen, kan het de illusie van levensechte panningeffecten teniet doen. Om het hoogteverschil tussen de middenluidspreker te compenseren, moeten de linker- en rechterkanaalluidsprekers iets worden verlaagd. Je kunt ook de L&R kabels van de SLC-2 180 graden draaien (omkeren) voor een betere afstemming van de akoestische hoogte van alle luidsprekers (Figuur 5).



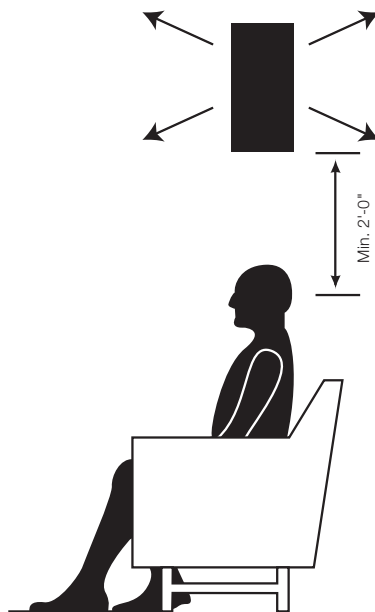
Figuur 5

SURROUND-LUIDSPREKERS

De SCL-2 is ook een ideale keuze voor surround-luidsprekers. Correcte plaatsing van de surround-luidsprekers blijft cruciaal voor de best mogelijke surround-imaging.

5. 1-KANAALS SYSTEEM

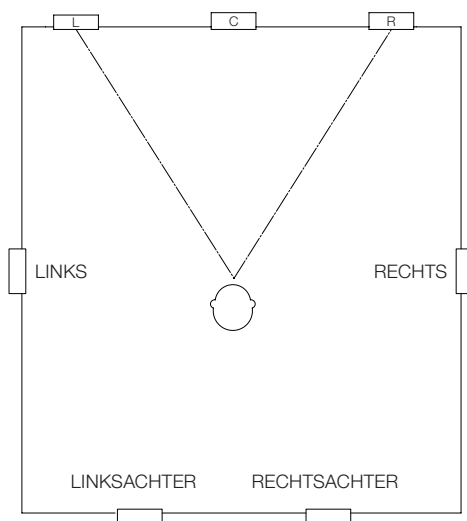
Bij plaatsing van surround-luidsprekers in zijwanden, moeten de luidsprekers niet verder dan de eerste rij luisteraars worden geplaatst. Als er twee rijen stoelen zijn, moeten de luidsprekers tussen de twee rijen geplaatst worden. Surround-luidsprekers moeten hoger geplaatst worden dan de luisterpositie, minimaal 60 cm boven het zithoogte (Figuur 6).



Figuur 6

7.1-KANAALS SYSTEEM

In een 7.1-kanaalssysteem worden twee luidsprekers toegevoegd voor achtervulling, naast de surround-luidsprekers in een 5.1-kanaalssysteem. De twee extra luidsprekers worden op de achterwand of bij de achterwand in het plafond geplaatst (Figuur 7).



Figuur 7

OPMERKINGEN VOOR DE INSTALLATIE

1. Identificeer alle bedradingaansluitingen aan de achterkant van de behuizing en naar het baffle-netwerk.
2. Kies één van de bedradingopties (enkele draad, bi-draad, bi-amp) vóór installatie.
3. Deze luidspreker vereist een minimum inbouwdiepte van 6 inch (152 mm).

DE LUIDSPREKERS AANSLUITEN OP VERSTERKER

Gebruik twee-geleider geïsoleerde luidsprekerkabels om de Synthesis SCL-2 luidsprekers aan te sluiten op de versterker(s) of ontvanger.

KABELLENGTE	AANBEVOLEN MAAT
Tot maximaal 6 meter	14 gauge
Tot maximaal 9 meter	12-gauge
Meer dan 10 meter.	10-gauge

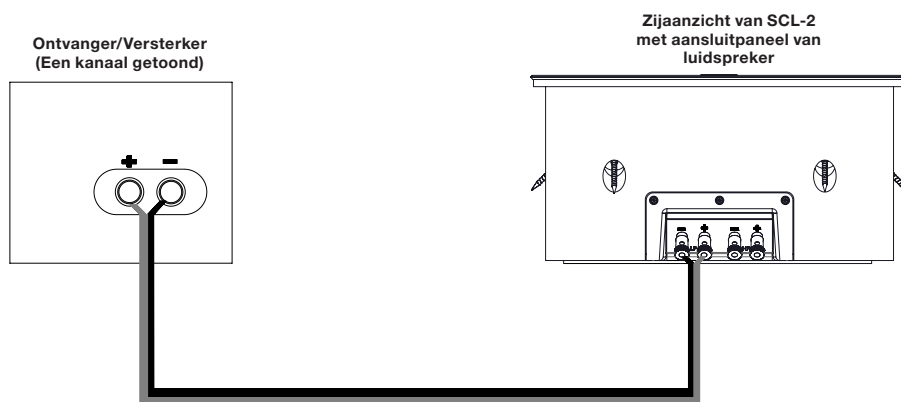
De SCL-2 verende aansluitpunten zijn geschikt voor maximaal #10 AWG-draad.

DE AANSLUITKABEL VOORBEREIDEN

1. Bepaal de afstand tussen de versterker en de meest verre luidspreker in elke groep (fronts, surrounds, rear-surrounds).
2. Maak alle aansluitkabels voor de luidsprekers op dezelfde lengte, ook als de ene luidspreker veel dichterbij de versterker is dan de andere luidspreker. Dit om de juiste kanaalbalans te behouden. Vergeet niet om extra kabels te maken voor bi-amp of bi-wire als je voor een van beide methodes kiest.
3. Voer de kabels door de muren naar de montageposities.
4. Strip 1 cm isolatie van beide uiteinden van elke kabel en draai de draden samen in een stevige spiraal.
5. Luidsprekers en elektronica-terminals hebben corresponderende (+) en (-) aansluitingen. De meeste fabrikanten van luidsprekers en elektronica, waaronder JBL, Inc., gebruiken rood om de (+) aansluiting en zwart om de (-) aansluiting aan te geven. Controleer de polariteit voor het aansluiten.

Het is belangrijk om alle luidsprekers identiek aan te sluiten: (+) op de luidspreker naar (+) op de versterker, en (-) op de luidspreker naar (-) op de versterker. Als je een luidspreker "uit fase" (+ naar - en - naar +) op de luidsprekers aansluit, verzwakt het geluid, de bas en het geluidsbeeld.

Identificeer het kleurverschil van de twee geleiders van elk paar luidsprekerkabels. Ze hebben meestal verschillende kleuren (koper of zilver); een draadgaren in één kabel; dunne, verhoogde ribben op een deel van de buitenste isolatie; of een gedrukte markering op de buitenisolatie. Het maakt niet uit welke van de twee draden naar de (+) en (-) op de luidsprekers en versterkers gaan, zolang alle luidsprekers plus (+) naar (+), min (-) naar (-) worden aangesloten (Figuur 8).

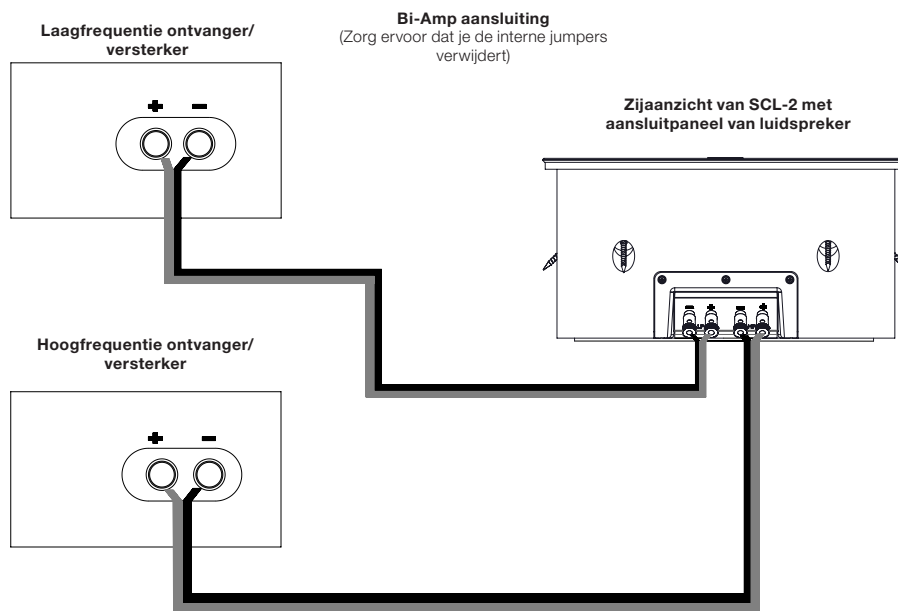


Figuur 8

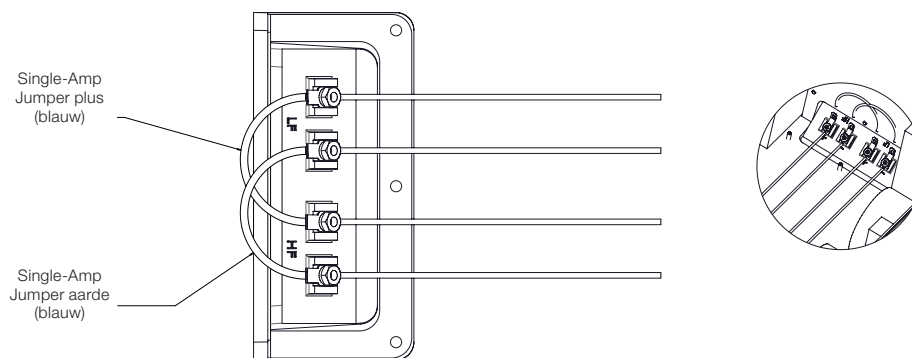
OPTIES VOOR BI-DRAAD OF BI-VERSTERKER

De SCL-2 heeft twee paar aansluitingen voor gebruik met bi-draad of bi-versterker.

1. Knip twee paar draden voor elke bi-bedrade luidspreker.
2. Markeer beide uiteinden van de draden voor gebruik als laagfrequentie met "LF" en beide uiteinden van de draden voor hoogfrequentie met "HF." Voer de twee paar draden naar de montagepositie.
3. Sluit het met "HF" gelabelde paar aan op de luidspreker "HF" ingang en het met "LF" gelabelde paar op de "LF" ingang. (Figuur 9)
4. Voordat je de luidspreker voor bi-bedraad of bi-versterker installeert, verwijder je de twee blauwe jumpers, Bi-amp Jumper Hot en Bi-amp Jumper Ground (Figuur 10). De blauwe jumpers bevinden zich op de aansluiting aan de binnenkant van de backbox. Knijp in de aansluitingen voor de jumpers onder de positie waar de draad aan de connector wordt geklemd om de connectorblokkering los te maken. Als dit niet lukt, schuif dan de plastic bus terug op de draad en druk op de hendel voor het slot met een balpen of klein gereedschap terwijl je licht aan de kabel trekt.
5. Installeer de backbox en luidspreker verder volgens de instructies elders in deze handleiding.

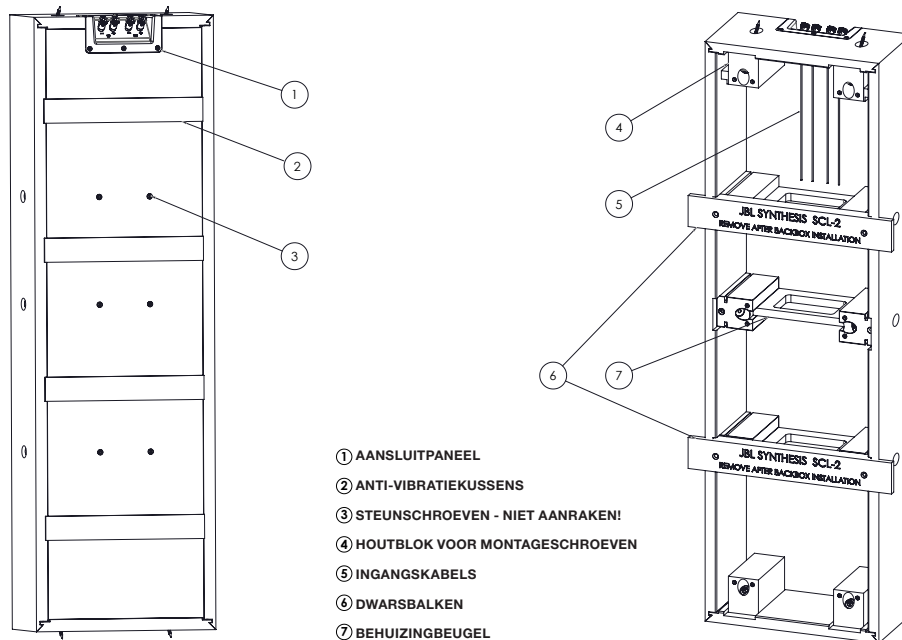


Figuur 9



Figuur 10

INSTALLEREN VAN BACKBOX



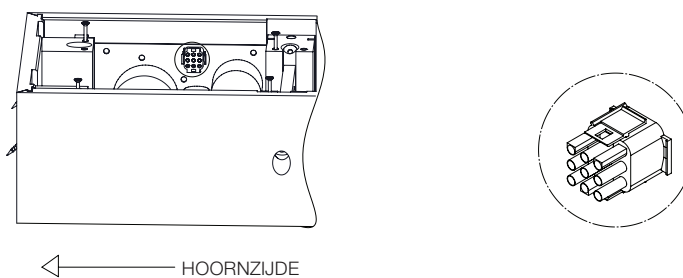
Figuur 11

BELANGRIJKE OPMERKINGEN:

De JBL SYNTHESIS SCL-2 luidspreker vereist een minimum inbouwdiepte van 6 inch (152 mm).

De SCL-2 is een grote, zware luidspreker. Installatie door twee personen is sneller en veiliger. We raden je aan het product met hulp te installeren.

De crossover met de Molex-connector bevindt zich aan het uiteinde van de backbox. Zorg ervoor dat je de backbox correct oriënteert voor de gewenste hoornuitlijning (hoorn omhoog, omlaag, links, rechts) en de juiste oriëntatie van de luidspreker voordat je de gipsplaat uitsnijdt of de backbox installeert (Figuur 12).

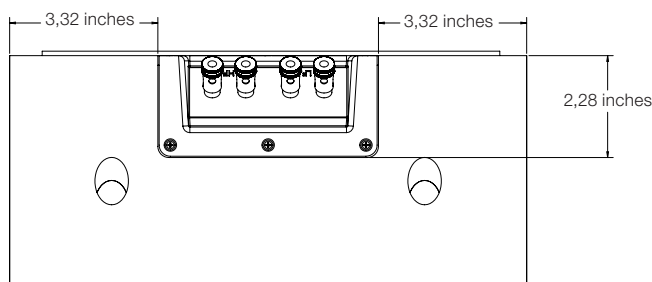


Figuur 12

Voor verticale montage moet de SCL-2 tussen twee muurbalken worden gemonteerd.

Als je door bestaande muurbalken moet zagen, moet je eerste controleren of het geen dragende balken zijn.

OPMERKING: Figuur 13 is een afbeelding van de aansluiting van de backbox met afmetingen om je te helpen bij het uitsnijden van een gat of gaten door een balk en je luidsprekerkabels naar de aansluitingen van de SCL-2 te leiden.

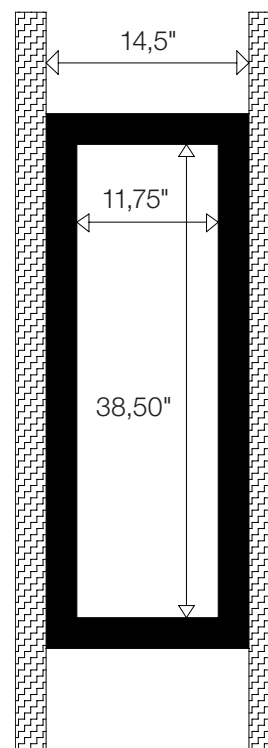


Figuur 13

STAPPEN VOOR VERTICALE INSTALLATIE:

(Ga naar de volgende pagina voor horizontale installatie)

1. Maak een gat in het gips tussen bestaande balken op een hoogte van 46 inches (117 cm). Dit zorgt voor voldoende ruimte om 2x6 houten latten (plank met een afmeting van 50,8 mm x 152,4 mm) naast de zijbalken te installeren, en 2x6 houten latten boven en onder te installeren.
2. Gebruik 2x6 houten latten om een frame te maken met een binnendiameter van 38,5" x 11,75" (977,9 mm x 298,5 mm) (Figuur 14). Merk op dat voor de lange zijstijlen deze vanaf de standaarddikte moeten worden geschaafd om de 11,75 inch brede opening te verkrijgen. Meet de onderdelen om te berekenen hoeveel er moet worden geschaafd. De extra ruimte voor de gatgrootte is om ruimte te laten voor gereedschap waarmee het frame aan de muur wordt gemonteerd. Bevestig aan bestaande tapeinden met spijkers of houtschroeven.
3. Installeer nieuwe gipsplaten tot aan de rand van het nieuwe 2x6 houten latten frame (alleen post-drywall installaties). Gebruik van plamuur en tape is vereist.
4. Sluit de signaalkabels aan op de aansluitklemmen boven op de backbox zoals beschreven op pagina 6.
5. Richt de backbox zodanig dat de ingangsklemmen het dichtst bij de hoorn zijn.
6. Plaats de backbox in de opening gemarkeerd door het frame.
DE DWARSBALKEN NIET GEBRUIKEN OM DE BACKBOX OP TE TILLEN; gebruik de braces van de behuizing op de backbox op te tillen.
7. Laat de dwarsbalken rusten op de gipsmuur om de juiste diepte voor de backbox te bepalen. Steek bij nieuwbouwinstallaties een stuk schrootgips in het 2x6-frame om de diepte van de backbox te bepalen.
8. Gebruik gips- of houtschroeven om de dwarsbalken aan het frame of de balken achter het gips te bevestigen. De dwarsbalken houden de backbox tijdelijk op zijn plaats.
9. Plaats de rubber ringen in de bovenste, onderste en middelste bevestigingsgaten. Plaats een metalen ring op elke 5" dekschroef en steek de schroeven door de rubber ringen in het aangrenzende 2x6 houten latten frame. Draai de schroeven voldoende aan om de isolatorsteunen (bussen) te expanderen, maar niet verder dan dit punt vastzetten.
10. Zorg ervoor dat de backbox stevig op het frame is bevestigd en verwijder de dwarsbalken. Gooi deze vervolgens weg.
11. Herhaal stap 8 met de resterende montagegaten.



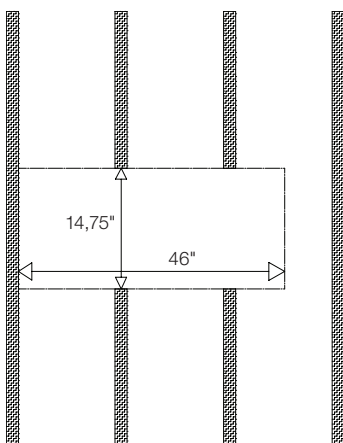
Figuur 14

Ga naar BEDRADING EN INSTALLATIE VAN BAFFLE op pagina 11.

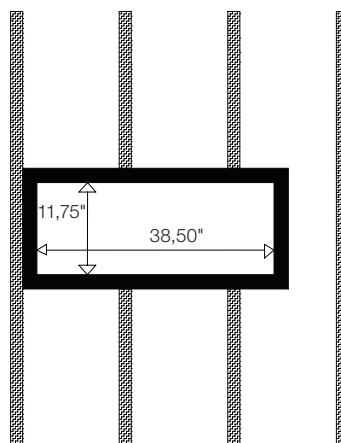
AANWIJZINGEN VOOR HORIZONTALE INSTALLATIE:

BIJ INSTALLATIE IN NIEUWBOUW (PRE-DRYWALL), STAP 1 OVERSLAAN

1. Maak een gat van (1168,4 mm x 374,7 mm) in het gips. Het midden van het gat moet op dezelfde lijn zijn met het midden van het beeldscherm.
2. Maak het gat door de balken in de ruimte waar de SCL-2 geplaatst moet worden (Figuur 15).
CONTROLEER VAN TE VOREN DAT DIT GEEN DRAGENDE BALKEN ZIJN.
3. Gebruik 2x6 houten latten om een frame te maken met een binnendiameter van 38,5" x 11,75" (977,9 mm x 298,5 mm) (Figuur 16). De extra ruimte voor de gatgrootte is bedoeld om ruimte te laten voor gereedschap waarmee het frame aan de muur wordt gemonteerd. Bevestig aan bestaande noppen met spijkers of houtschroeven.
4. Installeer nieuwe gipsplaten tot aan de rand van het nieuwe 2x6 houten latten frame (alleen post-drywall installaties). Gebruik van plamuur en tape is vereist.
5. Sluit de signaalkabels aan op de aansluitklemmen aan de bovenkant van de backbox, zoals beschreven op pagina 6.
6. Richt de backbox zodanig dat de ingangsaansluitingen het dichtst bij de hoorn zijn.
7. Plaats de backbox in de opening gemarkeerd door het frame. **DE DWARSBALKEN NIET GEBRUIKEN OM DE BACKBOX OP TE TILLEN**; til de backbox op met de braces van de behuizing.
8. Laat de dwarsbalken rusten op de gipsmuur om de juiste diepte voor de backbox te bepalen. Steek bij nieuwbouwinstallaties een stuk schrootgips in het 2x6 houten latten frame om de diepte van de backbox te bepalen.
9. Gebruik gips- of houtschroeven om de dwarsbalken aan de balken onder de gipsmuur te bevestigen. De dwarsbalken houden de backbox tijdelijk op zijn plaats.
10. Plaats de rubber ringen in de bovenste, onderste en middelste montagegaten. Plaats een metalen ring op elke 5" dekschroef en steek de schroeven door de rubber ringen in het aangrenzende 2x6 houten latten frame. Draai de schroeven voldoende aan om de isolatorsteunen (bussen) te expanderen, maar niet verder dan dit punt vastzetten.
11. Zorg ervoor dat de backbox stevig op het frame is bevestigd en verwijder de dwarsbalken. Gooi deze vervolgens weg.
12. Herhaal stap 8 met de resterende montagegaten.



Figuur 15

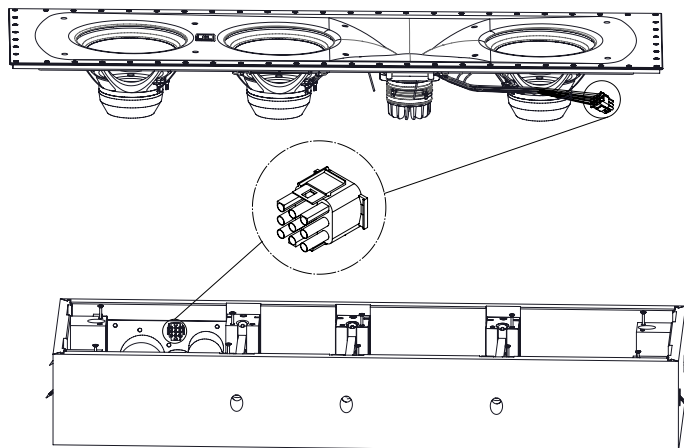


Figuur 16

BEDRADING EN INSTALLATIE VAN DE BAFFLE

DE BAFFLE OP DE BACKBOX AANSLUITEN

De SCL-2 moet aangesloten worden met kabels van de baffle naar de backbox. De kabelbundel die is aangesloten op de baffle heeft een Molex-stekker die wordt aangesloten op de Molex-aansluiting binnenin de backbox. Als de backbox is geïnstalleerd en de baffle klaar is voor installatie, sluit je de Molex-stekker aan op de ingang (Figuur 17).



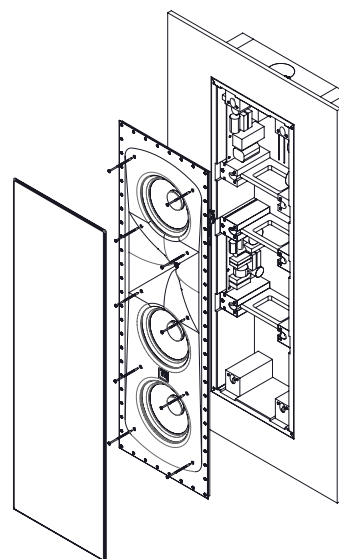
Figuur 17

OPMERKING: De baffle in deze afbeelding is uitsluitend bedoeld om de Molex-aansluiting op de baffle kabels en de crossover in de backbox te aan te geven. De correcte oriëntatie is feitelijk met de hoorn naar het crossover-einde van de backbox. (De baffle (klankbord) in de afbeelding hierboven zou 180 graden gedraaid moeten worden ten opzichte van wat je hier ziet voor de juiste uitlijning met de backbox).

WAARSCHUWING:

DE KLEMSCHROEVEN VAN DE BAFFLE (KLANKBORD) NIET TE STRAK AANDRAAIEN! Bij gebruik van elektrisch gereedschap de laagste stand gebruiken, voldoende om het klankbord naar de muur te trekken zodat de pakking net het montageoppervlak raakt. Voor een goede afdichting van de pakking en trillingsisolatie de schroeven met de hand vastdraaien tot ongeveer 8 tot 16 pond maximum. (Dit komt overeen met ongeveer 1/2-schroefdraadrotatie vanaf het punt dat de pakking van het klankbord net de behuizing en het wandoppervlak raakt).

1. Sluit de Molex-signaalkabel van de luidspreker aan op de Molex-aansluiting in de backbox. De aansluitingen zijn zodanig gevormd dat alleen de juiste aansluiting mogelijk is. **NIET FORCEREN.**
2. Richt de SCL-2 zodanig dat de hoorn dichtbij de aansluiting is.
3. Plaats de baffle-eenheid in de backbox. De pakking van de baffle moet op de achterkant van de backbox zijn gepositioneerd. **VOORZICHTIG** Let op de aansluitkabels bij het plaatsen van de baffle om te voorkomen dat de kabels bekneld raken tijdens de montage.
4. Bevestig de baffle aan de backbox met de tien bijgeleverde schroeven (Figuur 18). Begin met het vastzetten van de montageschroeven in het midden.
5. Draai vervolgens de buitenste schroeven vast (zie **WAARSCHUWINGEN** voor het te strak aandraaien van de schroeven!).
6. Verwijder de klevende achterkant van het JBL-logo en breng deze op de juiste positie op de grille aan.
7. Plaats de dunne metalen rand op de baffle. Lijn de bovenrand uit en laat de grille langzaam op de baffle vallen terwijl het door de magneten wordt aangetrokken. De magneten op de baffle houden het rooster op zijn plaats. Controleer of de grille rondom vlak is met de muur. Een grille die uitsteekt kan tijdens gebruik vallen.



Figuur 18

SPECIFICATIES

SPECIFICATIES	SCL-2
Luidsprekertype:	2½-weg inbouwuidspreker
Lage frequentie-transducer:	Drie 8" (200 mm) cast-frame, Advanced Aluminum Matrix cone woofers
Hoogfrequent transducer:	D2415K, 1,5" (38 mm), dubbele ring Teonex® membraan compressie driver gemonteerd op Sonoglass® hoorn/baffle
Maximale aanbevolen versterkervermogen:	445 watt RMS (CEA-426B specificatie, berekend op de SCL-2 nominale belastingimpedantie)
Frequentierespons (-6 dB on-axis):	57 Hz – 25 kHz
Dekkingsgebied (-6 dB @ 20 KHz):	80 x 70 graden (Hor x Vert)
Dekkingsgebied (-6 dB @ 10 KHz):	100 x 100 graden (Hor x Vert)
Gevoeligheid (2,83 V @ 1 m):	92 dB
Nominale impedantie:	6 Ohm
Crossover frequentie:	225 Hz; 1,3 kHz
Type behuizing:	Verzegelde inbouw met meegeleverde backbox
Ingangsaansluitingen:	Dubbel-vergulde aansluitingklems
Afmetingen na montage met rooster (H X B X L):	40,2" x 12,8" x 6,13" (1020,8 mm x 325,5 mm x 155,6 mm)
Aftmeting uitsnijding met backbox (H X B):	38,5" x 11,75" (977,9 mm x 298,5 mm)
Inbouwdiepte met backbox:	5,82" (147,8 mm)
Gewicht:	53,5 lb (24,3 kg)
Afwerkingen:	Mat-zwart met wit verbaar rooster

Please visit JBLSYNTHESIS.COM for additional language support on the user manual.

Veuillez visiter JBLSYNTHESIS.COM pour obtenir le mode d'emploi en d'autres langues.

Para obter o manual do usuário em outros idiomas, acesse JBLSYNTHESIS.COM

Ga naar JBLSYNTHESIS.COM voor de handleiding in andere talen.

Gå til JBLSYNTHESIS.COM for bruksanvisning på flere språk.

Если вам требуется дополнительные версии руководства пользователя на других языках, посетите сайт JBLSYNTHESIS.COM.

別の言語に対応したユーザーマニュアルを読むには、JBLSYNTHESIS.COMにアクセスしてください。

사용자 설명서에 대한 추가 언어 지원은 JBLSYNTHESIS.COM에서 확인하십시오

请访问 JBLSYNTHESIS.COM 以获取其他语言版本的用户手册。

Visita JBLSYNTHESIS.COM para obtener el manual de usuario de soporte en idiomas adicionales.

Weitere Sprachfassungen der Bedienungsanleitung findest Du unter JBLSYNTHESIS.COM.

Si prega di visitare JBLSYNTHESIS.COM per i manuali di istruzioni in altre lingue.

Jos tarvitset ylimääräistä kieleen liittyvää tukea käyttöohjeesta, käy osoitteessa JBLSYNTHESIS.COM.

Gå ind på JBLSYNTHESIS.COM for at se betjeningsvejledningen på flere sprog.

Gå till JBLSYNTHESIS.COM för mer information om språk i användarmanualen.

Торговая марка:	JBL
Назначение товара:	Пассивная акустическая система
Изготовитель:	Харман Интернешнл Индастриз Инкорпорейтед, США, 06901 Коннектикут, г.Стэмфорд, Атлантик Стрит 400, офис 1500
Страна происхождения:	Китай
Импортер в Россию:	ООО «ХАРМАН РУС СиАйЭс», Россия, 127018, г.Москва, ул. Двинцев, д.12, к 1
Гарантийный период:	1 год
Информация о сервисных центрах:	www.harman.com/ru тел . +7-800-700-0467
Срок службы:	5 лет Товар не подлежит обязательной сертификации
Дата производства:	Дата изготовления устройства определяется по двум буквенным обозначениям из второй группы символов серийного номера изделия, следующих после разделительного знака «-». Кодировка соответствует порядку букв латинского алфавита, начиная с января 2010 года: 000000-MY0000000, где «М» - месяц производства (А - январь, В - февраль, С - март и т.д.) и «Y» - год производства (А - 2010, В - 2011, С - 2012 и т.д.).



HARMAN International, Incorporated
8500 Balboa Boulevard, Northridge, CA 91329 USA
www.jblsynthesis.com

© 2017 HARMAN International Industries, Incorporated. Alle rechten voorbehouden

JBL, Differential Drive en HDI zijn handelsmerken van HARMAN International Industries, Incorporated, geregistreerd in de Verenigde Staten en / of andere landen.

Functies, specificaties en vormgeving kunnen worden gewijzigd zonder voorafgaande kennisgeving.