



12SW26A 4+2 DVC

O subwoofer SW26A foi desenvolvido especialmente para reproduzir as mais baixas frequências do espectro de áudio, ou seja, a faixa dos subgraves e suportar potência de 600W MAX com um bom deslocamento linear do cone. Possui bobina dupla de 4+4 Ohms aumentando assim as possibilidades de configuração de impedância, permitindo um melhor aproveitamento do amplificador.

Temos como principais características:

- Conjunto magnético, otimizado por elementos finitos, possui arruela rebaixada permitindo grandes deslocamentos nas baixas frequências.
- Bobinas duplas 4+4 Ohms com forma em Polimida e enrolada com fio de cobre revestido com verniz especial para suportar às altas temperaturas.
- Centragem (Aranha) fabricado em Policotton, proporcionando grande linearidade na excursão e elevado amortecimento nas baixas frequências.
- O cone prensado especialmente projetado para essa aplicação, desenvolvido com celulose de fibras longas.
- Suspensão de alta compliância, adequada para o amortecimento de ondas estacionárias, confeccionada em borracha nitrílica e costurada ao cone.

A exposição a níveis de ruído além dos limites de tolerância especificados pela Norma Brasileira NR 15 - Anexo 1*, pode causar perdas ou danos auditivos. A JBL não se responsabiliza pelo uso indevido de seus produtos. (*Portaria 3214/78).

ESPECIFICAÇÕES TÉCNICAS

Diâmetro nominal:	305 (12) mm (in)
Impedância nominal:	4+4 Ω
Impedância mínima @ 94 Hz:	8,7 Ω
Potência	
PEAK:	---- W
Programa Musical ¹ :	600 W
RMS ² :	300 W
AES ³ :	200 W
Sensibilidade (1W@1m) média entre 55 e 200 Hz:	89 dB SPL
Compressão de potência @ 0 dB (pot. nom.):	3,93 dB
Compressão de potência @ -3 dB (pot. nom.)/2:	2,52 dB
Compressão de potência @ -10 dB (pot. nom.)/10:	0,53 dB
Resposta de frequência @ -10 dB:	45 a 2.000 Hz

¹ Especificações para uso de programa musical e de voz, permitindo distorção harmônica máxima no amplificador de 5%, sendo a potência calculada em função da tensão na saída do amplificador e da impedância nominal do transdutor.

² Norma Brasileira NBR 10.303, com a aplicação de ruído rosa durante 2 horas ininterruptas.

³ Norma AES (40 - 400 Hz).

PARÂMETROS DE THIELE-SMALL

Fs (frequência de ressonância):	39 Hz
Vas (volume equivalente do falante):	72,29 l
Qts (fator de qualidade total):	0,71
Qes (fator de qualidade elétrico):	0,81
Qms (fator de qualidade mecânico):	6,83
ηo (eficiência de referência em meio espaço):	0,50 %
Sd (área efetiva do cone):	0,0510 m ²
Vd (volume deslocado):	306,0 cm ³
Xmáx (deslocamento máx. (pico) c/ 10% distorção):	6,0 mm
Xlim (deslocamento máx. (pico) antes do dano):	18,0 mm
Condições atmosféricas no local de medição dos parâmetros TS	
Temperatura:	24 °C
Pressão atmosférica:	1.022 mb
Umidade relativa do ar:	45 %

Parâmetros de Thiele-Small medidos após amaciamento de 2 horas com metade da potência NBR. É admitida uma tolerância de ± 15% nos valores especificados.

PARÂMETROS ADICIONAIS

βL:	14,6 Tm
Densidade de fluxo no gap:	0,684 T
Diâmetro da bobina:	46,0 mm
Comprimento do fio da bobina:	32,6 m
Coefficiente de temperatura do fio (α25):	0,00372 1/°C
Temperatura máxima da bobina:	170 °C
θvc (temperatura máx. da bobina/potência máx.):	0,85 °C/W
Hvc (altura do enrolamento da bobina):	20,0 mm
Hag (altura do gap):	8,0 mm
Re (resistência da bobina):	6,7 Ω
Mms (massa móvel):	92,2 g
Cms (compliância mecânica):	170,0 μm/N
Rms (resistência mecânica da suspensão):	4,05 kg/s

PARÂMETROS NÃO-LINEARES

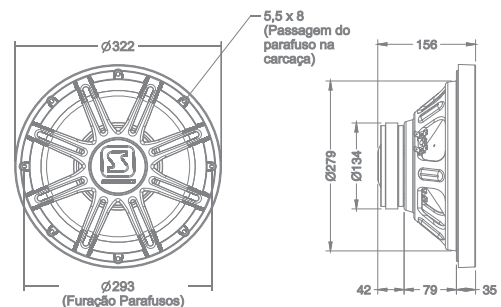
Le @ Fs (indutância da bobina na ressonância):	7,950 mH
Le @ 1 kHz (indutância da bobina em 1 kHz):	4,192 mH
Le @ 20 kHz (indutância da bobina em 20 kHz):	2,302 mH
Red @ Fs (resistência de perdas na ressonância):	0,84 Ω
Red @ 1 kHz (resistência de perdas em 1 kHz):	9,620 Ω
Red @ 20 kHz (resistência de perdas em 20 kHz):	93,82 Ω
Krm (coeficiente da resistência de perdas):	12,5 mΩ
Kxm (coeficiente da indutância da bobina):	24,10 mH
Erm (expoente da resistência de perdas da bobina):	0,760
Exm (expoente da indutância da bobina):	0,80

INFORMAÇÕES ADICIONAIS

Material do ímã:	Ferrite de bário
Peso do ímã:	895 g
Diâmetro x altura do ímã:	134 x 8 mm
Peso do conjunto magnético:	2.885 g
Material da carcaça:	Aço
Acabamento da carcaça:	Pintura epoxi, cor preta
Material do fio da bobina:	Cobre
Material da fôrma da bobina:	Polimida
Material do cone:	Celulose
Volume ocupado pelo falante:	4,31 l
Peso líquido do falante:	3,723 g
Peso total (incluindo embalagem):	4,273 g
Dimensões da embalagem (C x L x A):	34,5 x 34,5 x 38,2 cm

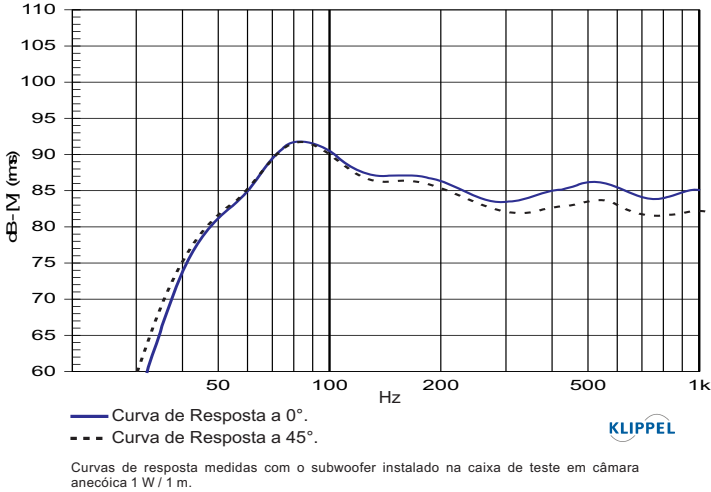
INFORMAÇÕES PARA MONTAGEM

Número de furos de fixação:	8
Diâmetro dos furos de fixação:	5,5 x 8 mm
Diâmetro do círculo dos furos de fixação:	293 mm
Diâmetro do corte para montagem frontal:	281 mm
Diâmetro do corte para montagem traseira:	279 mm
Tipo do conector:	Soldável
Polaridade:	Tensão + no (+): deslocamento p/ frente
Distância mín. entre parede da caixa e a traseira do falante	N/A mm

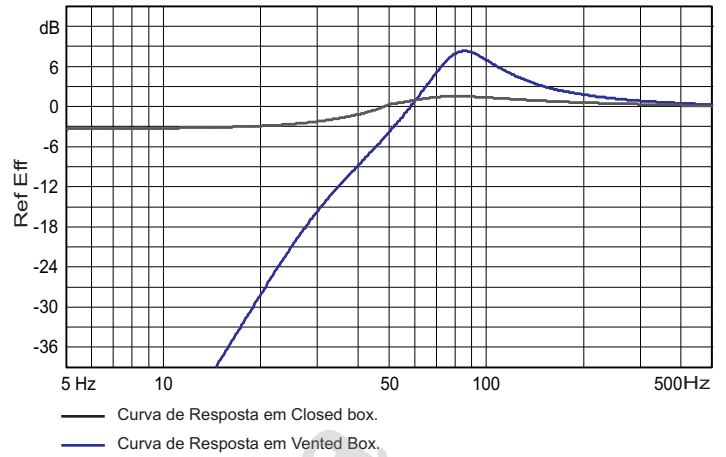


Dimensões em mm.

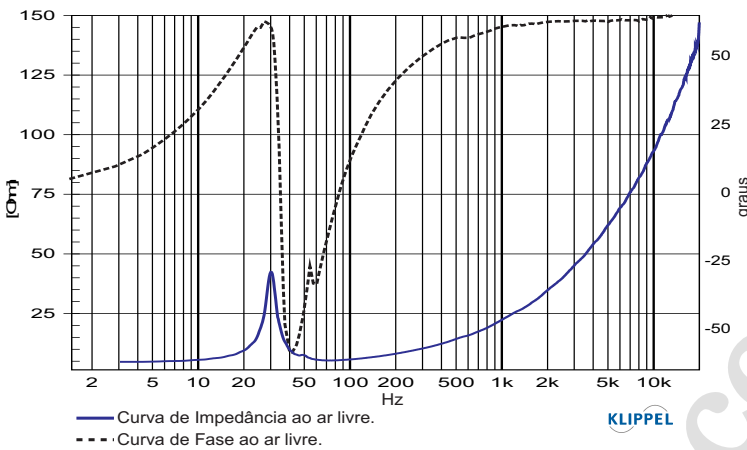
CURVAS DE RESPOSTA (0° e 45°) NA CAIXA DE TESTE EM CÂMARA ANECÓICA, 1 W / 1 m



CURVA DE RESPOSTA SIMULADA EM SOFTWARE



CURVAS DE IMPEDÂNCIA E FASE AO AR LIVRE



COMO ESCOLHER O AMPLIFICADOR

O amplificador deve ser capaz de fornecer o dobro da potência RMS do alto-falante. Este headroom de 3 dB deve-se à necessidade de acomodar os picos que caracterizam o sinal musical.

CALCULANDO A TEMPERATURA DA BOBINA

Evitar que a temperatura da bobina ultrapasse seu valor máximo é extremamente importante para a durabilidade do produto. A temperatura da bobina pode ser calculada através da equação:

$$T_B = T_A + \left(\frac{R_B}{R_A} - 1 \right) \left(T_A - 25 + \frac{1}{\alpha_{25}} \right)$$

T_A, T_B = temperaturas da bobina em °C.

R_A, R_B = resistência da bobina nas temperaturas T_A e T_B , respectivamente.

α_{25} = coeficiente de temperatura do condutor, a 25 °C.

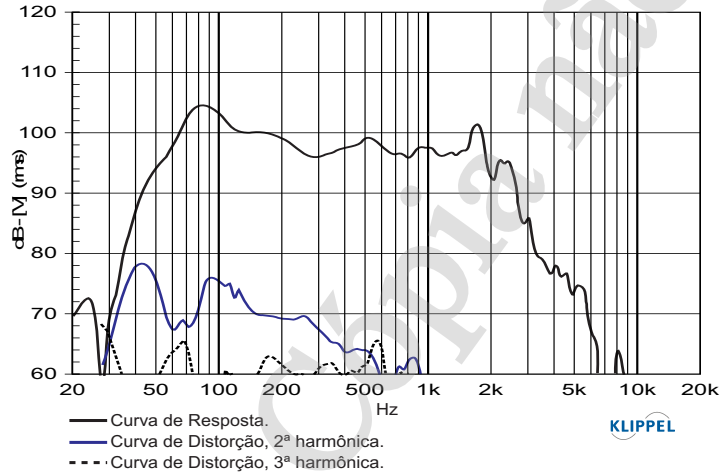
COMPRESSÃO DE POTÊNCIA

A elevação da resistência da bobina com a temperatura provoca uma redução na eficiência do alto-falante. Por esse motivo, se, ao dobrarmos a potência elétrica aplicada, obtivermos um acréscimo de 2 dB no SPL ao invés dos 3 dB esperados, podemos dizer que houve uma compressão de potência de 1 dB.

COMPONENTES NÃO-LINEARES DA BOBINA

Devido ao acoplamento com a ferragem do conjunto magnético, a bobina dos alto-falantes eletrodinâmicos exibe um comportamento não-linear que pode ser modelado através de diversos parâmetros. Os parâmetros K_{rm} , K_{xm} , E_{rm} e E_{xm} , por exemplo, permitem calcular o valor da resistência e da indutância da bobina em função da frequência.

CURVAS DE DISTORÇÃO HARMÔNICA A 10% DA POTÊNCIA NBR, A 1 m



CAIXA DE TESTE UTILIZADA

Caixa bass reflex c/ 2 dutos ø 10 cm e 2 cm de comprimento, volume interno de 64 litros.