

# CITATION ONE CITATION 100

/



# KÄYTTÖOHJE

# / TÄRKEITÄ TURVALLI- SUUSTIETOJA

## **Tarkista verkkojännite ennen käyttöä**

Citation-kaiutin on suunniteltu käytettäväksi 100–240 V:n, 50/60 Hz:n vaihtovirralla. Tuotteen liittäminen muuhun kuin sille tarkoitettuun verkkojännitteeseen voi aiheuttaa turvallisuus- ja paloriskin ja vahingoittaa laitetta. Jos sinulla on kysyttävää laitemallisi jännitevaatimuksista tai alueesi verkkojännitteestä, ota yhteyttä laitteen myyneeseen jälleenmyyjään ennen laitteen liittämistä pistorasiaan.

## **Älä käytä jatkojohtoja**

Turvallisuusriskien välttämiseksi käytä vain laitteen mukana toimitettua virtajohtoa. Emme suosittele jatkojohtojen käyttöä tämän laitteen kanssa. Älä peitä sähkölaitteiden virtajohtoja matoilla äläkä aseta johtojen päälle raskaita esineitä. Jos virtajohto vahingoittuu, se on välittömästi vaihdettava valtuutetussa huoltokeskuksessa uuteen virtajohtoon, joka täyttää asetetut vaatimukset.

## **Käsittele virtajohtoa varoen**

Kun irrotat virtajohtoa pistorasiasta, vedä aina liittimestä äläkä johdosta. Jos et aio käyttää kaiutinta pitkään aikaan, irrota sen virtajohto pistorasiasta.

## **Älä avaa koteloa**

Tämän laitteen sisällä ei ole komponentteja, joita käyttäjät voisivat huoltaa itse. Kotelon avaaminen voi aiheuttaa sähköiskuvaaran, ja laitteeseen käyttäjän tekemät muutokset mitätöivät tuotetakuun. Jos laitteen sisälle kaatuu vettä, irrota laite välittömästi pistorasiasta ja ota yhteyttä valtuutettuun huoltokeskukseen.

# / SISÄLLYSLUETTELO

TÄRKEITÄ TURVALLISUUSTIETOJA.....	2
JOHDANTO .....	4
PAKKAUKSEN SISÄLTÖ .....	5
TUOTTEEN YLEISKATSAUS.....	6
SIJOITTELU .....	9
VIRRRAN KYTKEMINEN.....	10
YHDISTÄMINEN WI-FI-VERKKOON .....	11
CITATION-KAIUTTINESI KÄYTTÖ .....	13
ASETUKSET .....	16
TEKNISET TIEDOT .....	18
ONGELMATILANTEET .....	20
TAVARAMERKIT .....	21

# / JOHDANTO

Tämä käyttöohje sisältää tietoa CITATION ONE- ja CITATION 100 -kaiuttimista. Toivomme, että käytät muutaman minuutin tämän käyttöohjeen lukemiseen. Se sisältää tuotteen kuvauksen ja vaiheittaiset ohjeet, joiden avulla voit määrittää asetukset ja pääset alkuun. Sinun tulee lukea ja ymmärtää kaikki turvallisuusohjeet ennen tuotteen käyttämistä.

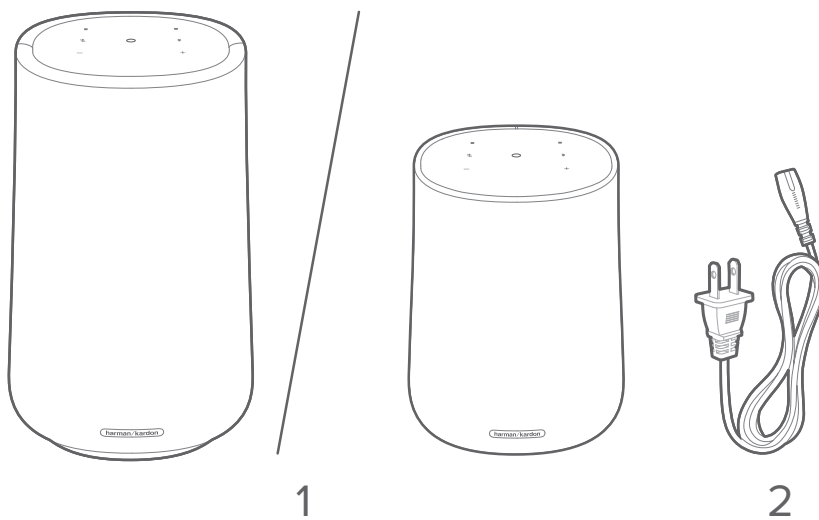
**Tälle tuotteelle voi olla saatavilla tärkeä ohjelmistopäivitys. Seuraa ohjeita yhdistääksesi tuotteen Wi-Fi-verkkoon. Näin voit varmistaa, että tuotteessasi on uusimmat ohjelmistopäivitykset.**

Ulkoasua ja teknisiä tietoja saatetaan muuttaa asiasta erikseen ilmoittamatta.

Jos sinulla on kysymyksiä näistä tuotteista, niiden asennuksesta tai toiminnasta, ota yhteys Harman Kardon -jälleenmyyjään tai -asiakaspalveluun tai käy verkkosivuillamme osoitteessa [www.harmankardon.com](http://www.harmankardon.com).

# PAKKAUKSEN SISÄLTÖ

Avaa pakkaus varovasti ja tarkista, että se sisältää seuraavat osat. Jos jokin osa on vaurioitunut, älä käytä sitä, vaan ota yhteyttä Harman Kardon -jälleenmyyjään tai -asiakaspalveluun.



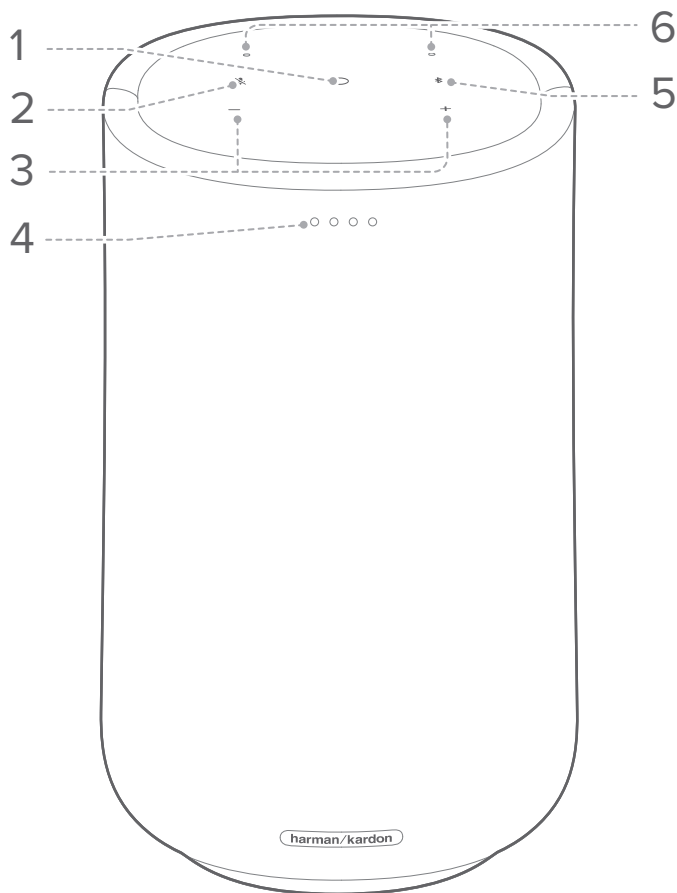
1. Laite (CITATION 100 / CITATION ONE)

2. Virtajohto\*

\*Virtajohtojen määrä ja pistokkeen tyyppi vaihtelevat alueittain.

# TUOTTEEN YLEISKATSAUS

## Yläpaneeli ja etuosa



### 1. ○ (monitoimintopainike)

- Paina toistaaksesi musiikkia tai pysäyttääksesi musiikin toiston.
- Paina pysäyttääksesi ajastimen/herätyksen ja vastaukset.
- Paina ja pidä painettuna yli 2 sekuntia aktivoidaksesi Google Assistantin.







**2. **

- Paina mykistääksesi mikrofonin tai jatkaaksesi sen käyttöä.

**3. + / - (äänenvoimakkuus)**

- Paina lisätäksesi tai vähentääksesi äänenvoimakkuutta.

**4. LED-merkkivalot**

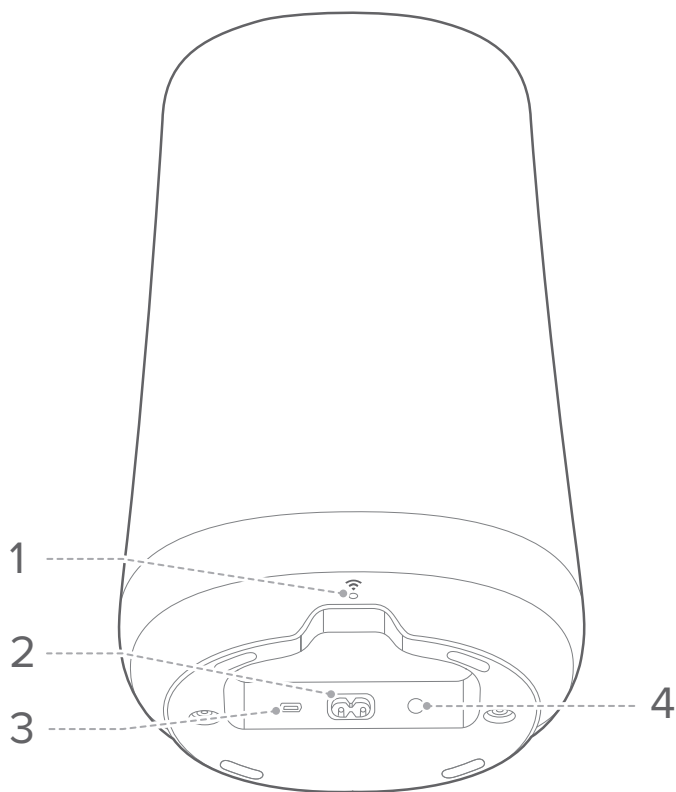
	Valkoinen (hitaasti vilkkuva)	Kuuntelee
	Valkoinen (nopeasti vilkkuva)	Vastaa
	Oranssi (jatkuva)	Mikrofoni mykistetty
	Valkoinen (vilkkuu kolme kertaa)	Virta päälle / järjestelmän käynnistys
	Sininen (hitaasti vilkkuva)	Muodostaa Bluetooth-laitteparia
	Sininen (jatkuva)	Bluetooth yhdistetty


**5. **

- Paina siirtyäksesi Bluetoothin liittämistilaan.

**6. Mikrofonit**

## Alapuoli



1. 
  - Wi-Fi-yhteyden tila.
2. **POWER (VIRTA)**
  - Liitä virtalähteeseen.
3. **RESET (NOLLAA)**
  - Paina ja pidä painettuna 5 sekunnin ajan palauttaaksesi tehdasasetukset.
4. **SERVICE (HUOLTO)** (vain huoltohenkilöstölle)



# / SIJOITTELU

Aseta Citation-kaiuttimesi tasaiselle ja vakaalle alustalle lähelle pistorasiaa.

**HUOMAA:**

- Voit asettaa Citation-kaiuttimen minne tahansa kodissasi, aina pohjakerroksesta yläkertaan ja makuuhuoneesta keittiöön.
- Parhaan yhteyden laadun saavuttamiseksi aseta kaiutin mahdollisimman lähelle langatonta reititintä.

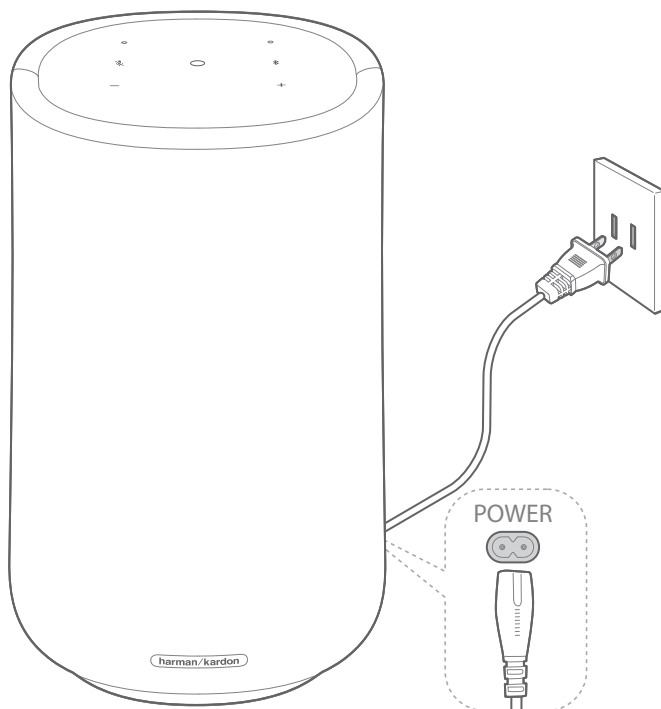
# VIRRRAN KYTKEMINEN

## HUOMAA:

- Käytä ainoastaan laitteen mukana toimitettua virtajohtoa.

Kytke AC-virtajohdon toinen pää kaiuttimen alaosan **VIRTA-**liittimeen ja sen jälkeen kytke toinen pää vaihtovirtapistoraasiaan.

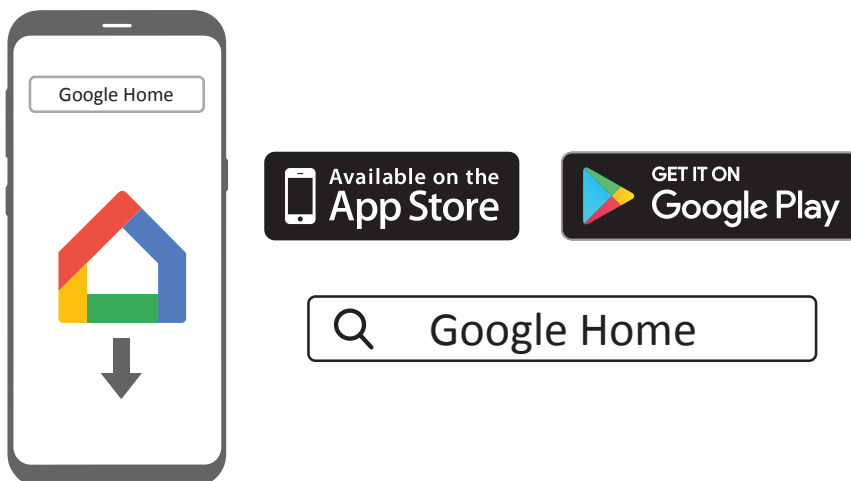
→ Kaiutin kytkeytyy päälle automaattisesti.



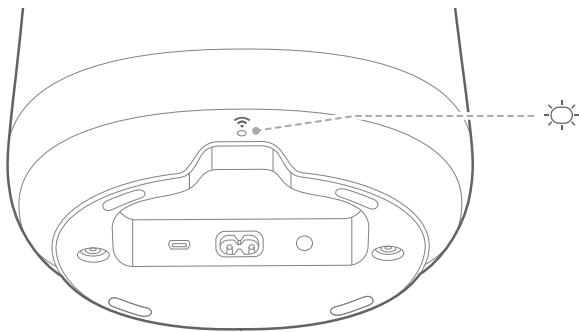
# / YHDISTÄMINEN WI-FI-VERKKOON

Citation-kaiuttimesi tulee liittää Wi-Fi-verkkoon Google Home -sovelluksen avulla.


- 1) Lataa Google Home -sovellus puhelimeesi tai tablettiisi.



- 2) Kytke virta Citation-kaiuttimeesi.
- 3) Käynnistä Google Home -sovellus ja määritä Citation-kaiuttimen asetukset sovelluksen ohjeiden mukaisesti. Seuraa sovelluksen ohjeita Wi-Fi-asetusten viimeistelemiseksi.
- 4) Kirjaudu Google-tilillesi nauttiaksesi personoidusta Google Assistantin tarjoamasta kokemuksesta. Jos sinulla ei ole Google-tiliä, luo sellainen.



### Wi-Fi-yhteyden tila

	Wi-Fi-yhteyden tila
	Erinomainen Wi-Fi-signaali
	Suosittelu Wi-Fi-signaali
	Heikko Wi-Fi-signaali tai yhteys katkennut

### VAROITUS:

- Jos kohtaat ongelmia asetusten määrittämisessä, varmista, että puhelimesi tai tablettisi Bluetooth ja sijaintipalvelut ovat käytössä.

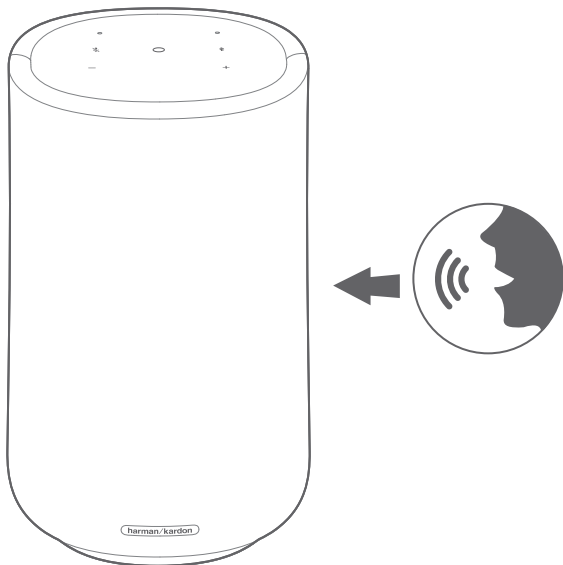
# / CITATION- KAIUTTIMESI KÄYTTÖ

## Google Assistantille puhuminen

Google Assistant on sisäänrakennettu Citation-kaiuttimeesi. Voit toistaa musiikkia, saada vastauksia, hallinnoida jokapäiväisiä tehtäviä ja ohjata kotisi älylaitteita helposti äänikomentojen avulla.

Sano ensin herätysana **"Ok Google"** tai **"hey Google"** ja sen jälkeen pyyntösi.

→ Citation-kaiutin vastaa välittömästi.




### HUOMAA:

- Saadaksesi uusimmat äänikomennot vieraile osoitteessa assistant.google.com.

## Musiikin toistaminen Chromecastilla

Chromecast built-in mahdollistaa yli 300 musiikkisovelluksen musiikin/äänen/podcastien/soittolistojen suoratoiston kaiuttimestasi yksinkertaisesti Cast-painiketta painamalla.

- 1) Käynnistä Chromecast-tuella varustettu sovellus älypuhelimellasi tai tabletillasi.

- 2) Paina sovelluksessa  -kuvaketta ja valitse Citation-kaiutin.
- 3) Paina **”Play” (toista)** sovelluksessa.

**HUOMAA:**

- Citation-kaiuttimesi nimetään Wi-Fi-asetusten määrittämisen yhteydessä.
- Citation-kaiutin tukee audiostrimausta mutta ei videostrimausta.

## Usean huoneen ryhmätoisto Citation Familyn avulla

Citation-kaiutin voi tukea monihuonekuuntelua Chromecast built-inin avulla.


Luo vain ryhmä Google Home -sovelluksessa, yhdistä kaiuttimet ja voit toistaa useassa huoneessa.

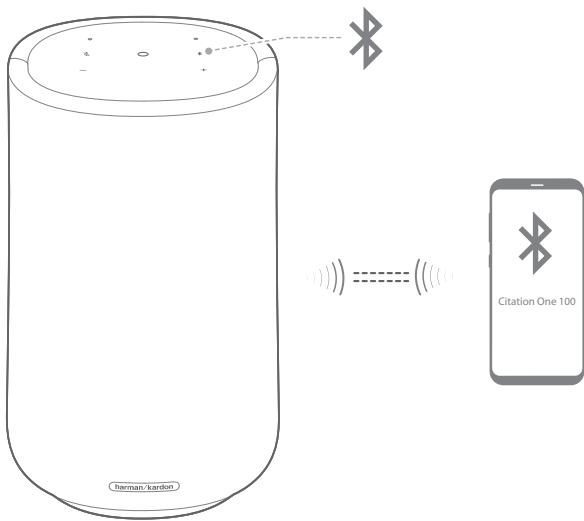
**HUOMAA:**

- Katso lisätietoja Google Home -sovelluksesta.
- Paikallisen langattoman verkkosi nopeus vaikuttaa siihen, kuinka monella Chromecast-kaiuttimella voit suoratoistaa musiikkia. Teoriassa samaa kappaletta voi toistaa rajattomalla määrällä laitteita.


## Musiikin toistaminen Bluetoothin kautta

Voit käyttää Citation-kaiutintasi Bluetooth-ominaisuudella varustetun älypuhelimesi tai tablettisi ulkoisena kaiuttimena.

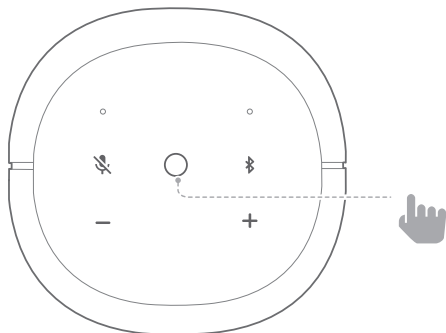
- 1) Paina  siirtyäksesi Bluetoothin liittämistilaan.
- 2) Valitse **”CITATION ONE” / ”CITATION 100”** yhdistääksesi.



**HUOMAA:**

- Paina  ja pidä sitä painettuna yli 5 sekuntia erottaaksesi kaikki Bluetooth-laitteet ja siirtyäksesi uudelleen liittämistilaan.
- Bluetoothin suorituskykyyn voi vaikuttaa tuotteen ja Bluetooth-laitteesi välinen etäisyys ja toimintaympäristö.

**Toiston hallinta**



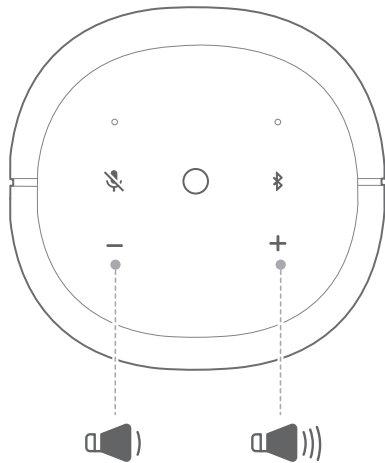
<input type="radio"/>	Paina kerran	Toisto/tauko
<input type="radio"/>	Paina ja pidä yli 2 sekuntia	Aktivoi Google Voice Assistant

# / ASETUKSET

## Äänenvoimakkuus

Käytettävissäsi on kolme tapaa äänenvoimakkuuden säätämiseen musiikkia toistaessasi:

- Paina yläpaneelin - / + -painikkeita vähentääksesi ja lisätäksesi äänenvoimakkuutta.



- Säädä äänenvoimakkuutta puhelimesi tai tablettisi Google Home -sovelluksella.
- Pyydä Google Assistantia säätämään äänenvoimakkuutta.

## Mikrofonin hiljentäminen

Paina  sammuttaaksesi sisäänrakennetun mikrofonin äänikomentojen havaitsemisen lopettamiseksi.

Ottaaksesi mikrofonin uudelleen käyttöön paina  uudelleen.

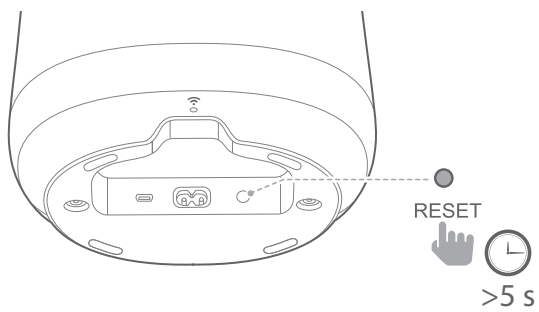
## Ohjelmistopäivitys

Citation-kaiuttimesi ohjelmisto päivitetään automaattisesti uusimpaan versioon, kun kaiutin on liitetty internetiin Wi-Fi-verkon välityksellä.



## Tehdasasetusten palauttaminen

Paina ja pidä painettuna Citation-kaiuttimesi alaosan **RESET** (nollaus) -painiketta 5 sekunnin ajan palauttaaksesi tehtaalla asennetut oletusasetukset. Kun tehdasasetuksien palautus on valmis, Citation-kaiutin sammuu ja kytkeytyy päälle uudelleen automaattisesti.



## Puhdistus ja ylläpito

Pitääksesi Citation-kaiuttimesi ulkopinnat puhtaina poista ensi virtajohto kaiuttimesta ja sen jälkeen pyyhi ulkopinnat varovasti puhtaalla ja pehmeällä liinalla.

### **VAROITUS:**

- Älä käytä pinnan puhdistamiseen alkoholia, bentseeniä tai tinneriä.

# / TEKNISET TIEDOT

	CITATION ONE	CITATION 100
Kaiutinelementti	1 x 89 mm: n bassoelementti, 1 x 20 mm: n diskanttielementti	1 x 102 mm: n bassoelementti, 1 x 20 mm: n diskanttielementti
Lähtöteho	40 W RMS	50 W RMS
Häiriöetäisyys	80 dBA	80 dBA
Virtalähde	100–240 V ~ 50/60 Hz	100–240 V ~ 50/60 Hz
Bluetooth-versio	4.2	4.2
Bluetooth-lähttimen taajuusalue	2 402–2 480 MHz	2 402–2 480 MHz
Bluetooth-lähttimen teho	< 5 dBm	< 5 dBm
Bluetooth-lähttimen modulaatio	GFSK, $\pi/4$ DQPSK, 8DPSK	GFSK, $\pi/4$ DQPSK, 8DPSK
Langaton verkko	802.11b/g/n/ac (2,4 GHz / 5 GHz)	802.11b/g/n/ac (2,4 GHz / 5 GHz)
5G:n Wi-Fi-lähttimen taajuusalue	5,150~5,350 GHz, 5,470~5,725 GHz, 5,725~5,825 GHz	5,150~5,350 GHz, 5,470~5,725 GHz, 5,725~5,825 GHz
5G:n Wi-Fi-lähttimen teho	< 20 dBm	< 20 dBm
5G:n Wi-Fi-modulaatio	QPSK, BPSK, QPSK, 16QAM, 64QAM, 256QAM	QPSK, BPSK, QPSK, 16QAM, 64QAM, 256QAM
2,4G:n Wi-Fi-lähttimen taajuusalue	2 412–2 472 MHz (2,4 GHz ISM Band, USA 11 kanavaa, Eurooppa ja muut 13 kanavaa)	2 412–2 472 MHz (2,4 GHz ISM Band, USA 11 kanavaa, Eurooppa ja muut 13 kanavaa)
2,4G:n Wi-Fi-lähttimen teho	< 20 dBm	< 20 dBm
2,4G:n Wi-Fi-modulaatio	DBPSK, DQPSK, CCK, QPSK, BPSK, 16QAM, 64QAM	DBPSK, DQPSK, CCK, QPSK, BPSK, 16QAM, 64QAM

	<b>CITATION ONE</b>	<b>CITATION 100</b>
Tuetut ääniformaatit	HE-AAC, LC-AAC, MP3, Vorbis, WAV (LPCM), FLAC, Opus	HE-AAC, LC-AAC, MP3, Vorbis, WAV (LPCM), FLAC, Opus
Mitat (L × K × S)	140 x 188 x 140 mm	172 x 275 x 163 mm
Paino	2,0 kg	2,7 kg

# / ONGELMATILANTEET

## **Wi-Fi-verkkoon yhdistäminen ei onnistu.**

- Varmista, että Wi-Fi on päällä.
- Varmista, että olet valinnut oikean verkon ja syöttänyt oikean salasanan.
- Varmista, että reitittimesi tai modeemisi on päällä ja kantomatkan sisällä.
- Varmista, että Citation-kaiutin on liitetty samaan langattomaan verkkoon kuin älypuhelimesi tai tablettisi.

## **Google Home -sovellus ei löydä laitetta.**

- Varmista, että Citation-kaiuttimesi on päällä.
- Varmista, että verkkosi toimii kunnolla.
- Varmista, että reitittimesi tai modeemisi on päällä ja kantomatkan sisällä.

## **Ei vastausta äänikomentoon.**

- Citation-kaiuttimesi sijainnista riippuen ympäröivät olosuhteet voivat estää kaiuttimelta ”Ok Google” -äänikomennon havaitsemisen. Vältä Citation-kaiuttimen sijoittamista meluisaan paikkaan, tai paikkaan, joka on alttiina voimakkaille tuulille tai kaiuille (heijastuville äänille).
- Varmista, että sisäänrakennettuja mikrofoneja ei ole mykistetty.

# / TAVARAMERKIT



Bluetooth®-sana ja -logo ovat Bluetooth SIG Inc. -yhtiön rekisteröityjä tavaramerkkejä. HARMAN International Industries Incorporated käyttää tuotemerkkejä käyttöluvan mukaisesti. Muut tavaramerkit ja tuotenimet kuuluvat niiden omistajille.



Wi-Fi CERTIFIED -logo on Wi-Fi Alliancen sertifikaattimerkki.



Google, Google Play, Chromecast ja kaikki niihin liittyvät merkit ovat Google LLC -yhtiön tavaramerkkejä. Chromecast built-in voi edellyttää palvelutilauksia. Google Assistant edellyttää internetyhteyttä, eikä se ole saatavilla tietyillä alueilla ja kielillä. Tiettyjen toimintojen ja palveluiden saatavuus ja reagointi riippuvat laitteesta, palvelusta ja verkosta, eikä niitä välttämättä ole saatavilla kaikilla alueilla. Tiettyjen laitteiden käyttäminen kotonasi edellyttää yhteensopivia älylaitteita. Palvelu- ja sovellustilauksia saatetaan edellyttää ja niitä saattavat koskea lisäehdot ja/tai maksut.

**harman / kardon**<sup>®</sup>  
by HARMAN