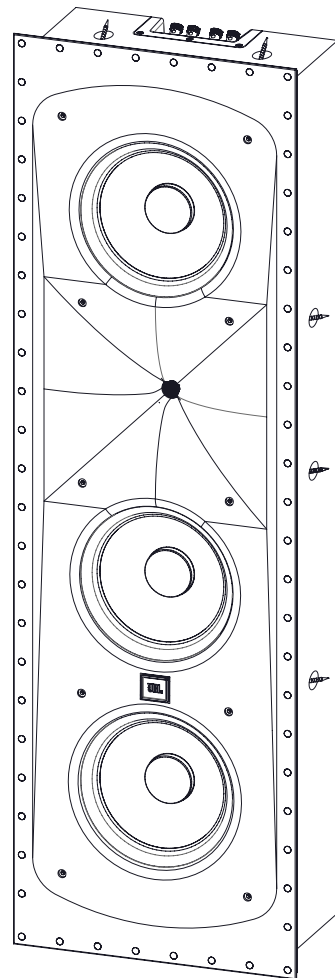




by HARMAN[®]

SYNTHESIS[®]



JBL[®] SCL-2

Inbyggnadshögtalare

BRUKSANVISNING

Innehåll

Introduktion.....	2
Paketinnehåll.....	2
Placering av högtalaren.....	3
Högtalare höger och vänster	3
Centerhögtalare	3
Surroundhögtalare	5
5.1-kanalsystem	5
7.1-kanalsystem	5
Allmänna installationsanmärkningar	6
Anslut högtalarna till förstärkning.....	6
Backboxmontering	8
Kabeldragning till och montering av baffeln.....	11
Specifikationer.....	12

INTRODUKTION

TACK SÅ MYCKET för ditt köp av inbyggnadshögtalaren JBL®. I mer än 70 år har JBL levererat ljudutrustning för hem, konserthallar, inspelningsstudior och biografer över hela världen. JBL-produkter är utan tvekan valet för ledande artister och ljudingenjörer. SCL-2 är den senaste medlemmen i hemmabiosystemet JBL Synthesis. För att få bästa resultat från dina nya högtalare ska du läsa igenom denna bruksanvisning noga.

VIKTIGA ANMÄRKNINGAR:

SCL-2 kräver ett väggdjup på minst 152 mm.

SCL-2 är inte lämplig för att användas i taket. Vänligen konsultera en auktoriserad JBL-återförsäljare angående takhögtalare.

PAKETINNEHÅLL

SCL-2 levereras med två mindre kartonger inuti en större kartong.

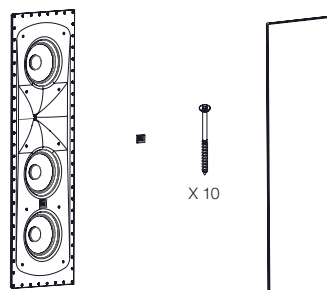
INNEHÅLL I MINDRE KARTONG 1 (BAFFEL):

- 1 – SCL-2 högtalarbaffel
- 1 – JBL-logotyp
- 10 – Monteringsskruvar
- 1 – Galler

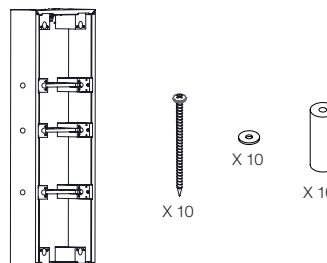
INNEHÅLL I MINDRE KARTONG 2 (BACKBOX):

- 1 – Backbox
- 10 – Skruvar för montering av backbox
- 10 – Gummibussningar
- 10 – Metallbrickor

Om du misstänker att fraktskador har uppstått, ska du omedelbart rapportera det till din återförsäljare. Vi rekommenderar att du behåller kartongen och packningsmaterialet för framtida användning.



Innehåll i mindre kartong 1:



Innehåll i mindre kartong 2:

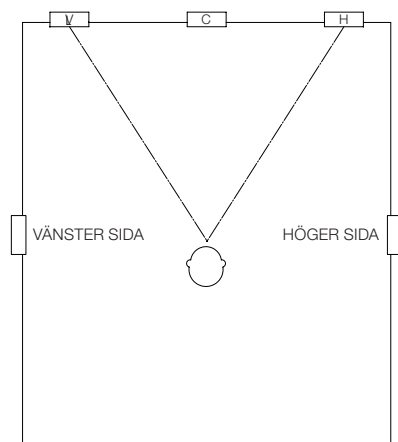
PLACERING AV HÖGTALAREN

Placeringen av dina högtalare är avgörande för att uppnå bra hemmabio ljud. Vänligen läs följande avsnitt för handledning i korrekt och optimal placering.

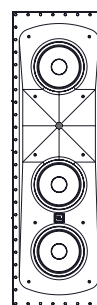
HÖGER OCH VÄNSTER HÖGTALARE

SCL-2 är ett perfekt val för höger och vänster fronthögtalare i ett flerkanaligt system. Eftersom de är designade för jämn ljudtäckning och maximal ljudspridning bör de placeras i höjd med skådespelarna på skärmen för att stärka illusionen av att rösterna kommer direkt från skådespelarna själva. Högtalarna bör helst placeras ungefär 60 grader ifrån varandra sett från lyssningsplatsen, så att avståndet från varje högtalare är detsamma från lyssnaren. (Figur 1).

Även om högtalarnas ljudtäckning tillåter att de placeras i vilken av de fyra möjliga riktningarna (horn uppe, nere, till vänster och till höger om de två baselementen), är den önskade riktningen med hornet ovanför de två baselementen (Figur 2). I slutändan beror den bästa placeringen på rummets storlek och monteringsplatsen.



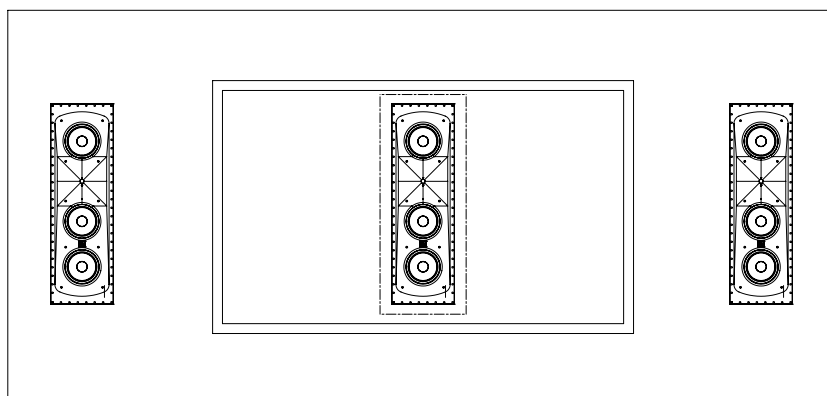
Figur 1



Figur 2

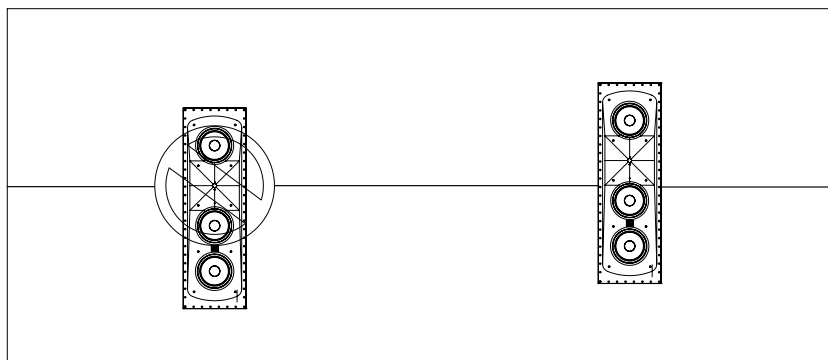
CENTERHÖGTALARE

SCL-2 kan riktas både vertikalt och horisontellt när den används som centerhögtalare. Om högtalaren används tillsammans med en perforerad filmduk bör den placeras bakom duken med den horisontella axeln i linje riktad så nära som möjligt till centrumaxeln av höger och vänster högtalare (Figur 3).



Figur 3

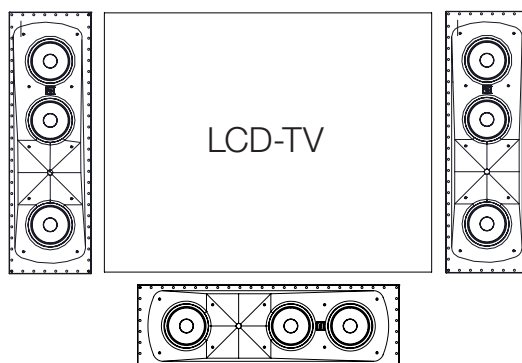
OBS! Vissa perforerade projektordukar har en skarv som löper tvärs över dess mitt. (Figur 4). Om så är fallet, se till att skarven inte blockerar hornet. Placera vertikalt vinklade högtalare så att skarven går framför högtalarna vid kanten av hornet närmast det mittersta baselementet.



Figur 4

Om en icke-perforerad projektorduk eller en LCD- plasma- eller OLED-skärm används vid installationen, kan SLC-2 placeras så nära som möjligt, i ett horisontellt riktat läge under eller över video-displayen.

OBS! Det är extremt viktigt att alla högtalare (center, höger och vänster) placeras i samma höjd. Hornet i centerhögtalaren bör inte skilja mer än 60 cm i höjdlängd mot hornen i de två andra högtalarna. Detta bevarar ljudpanorerings-effekten där ljudet verkar gå från vänster till mitten och sedan till höger. Om ljudet verkar gå upp och ner, kan det förstöra illusionen av de naturtrogna panorerings-effekterna. För att minimera höjdskillnaden till centerhögtalaren, kan höger och vänster högtalare sänkas lite. Du kan även rotera höger och vänster SLC-2 180 grader (upp och ner) för att bättre matcha den akustiska höjden för högtalarna (Figur 5).



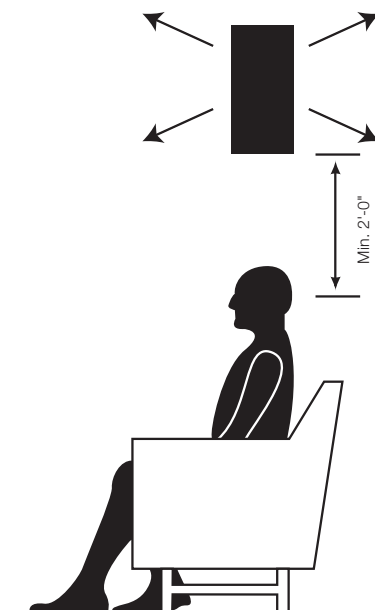
Figur 5

SURROUNDHÖGTALARE

SCL-2 är även ett idealt val för surroundhögtalare. Placeringen av surroundhögtalare är avgörande för att uppnå bästa möjliga hemmabio ljud.

5.1-KANALSYSTEM

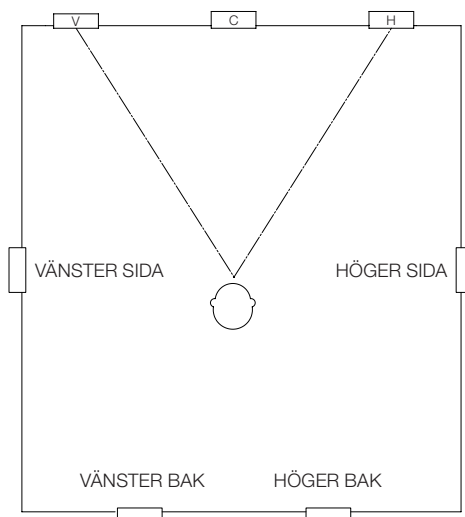
Surroundhögtalarna bör placeras vid sidoväggarna, dock inte närmare skärmen än första raden av sittplatser. Om det är två rader av sittplatser bör dessa högtalare placeras mellan de två raderna. Surroundhögtalarna bör placeras högre än sittplatserna, minst 60 cm ovanför öronhöjd. (Figur 6).



Figur 6

7.1-KANALSYSTEM

I ett 7.1-kanalsystem läggs två högtalare till där bak, utöver surroundhögtalarna i ett 5.1-kanalsystem. De två extra högtalarna placeras på den bakre väggen eller nära den bakre väggen i taket (Figur 7).



Figur 7

ALLMÄNNA INSTALLATIONSANMÄRKNINGAR

1. Identifiera alla kabelanslutningar till bakre kabinett och till baffeln.
2. Välj från kabelalternativen (single wire, bi-wire, bi-amp) före installationen.
3. Observera att SCL-2 kräver ett väggdjup på minst 152 mm.

ANSLUT HÖGTALARNA TILL FÖRSTÄRKNING

För att ansluta Synthesis SCL-2 högtalarna till effektförstärkare eller en receiver, använd tvådelad isolerad högtalarkabel.

KABELLÄNGD	REKOMMENDERAD STORLEK
Upp till 6,096 m.	2,082 mm ²
Upp till 9,144 m.	3,31 mm ²
Mer än 9,144 m.	5,26 mm ²

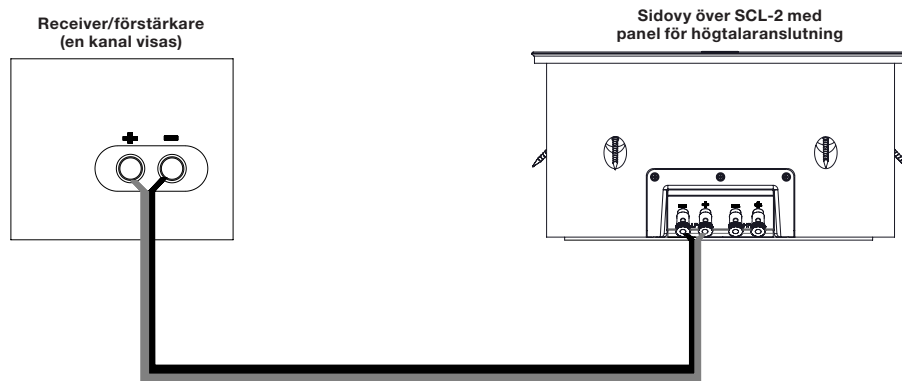
De fjädrande kabelterminalerna på SCL-2 klarar tvinnad kabel som är upp till 2 mm² tjock.

FÖRBERED KABLARNAS.

1. Fastställ avståndet mellan din effektförstärkare och din mest avlägsna högtalare i varje grupp (front, surround, bakre surround).
2. Gör kablarna till alla högtalare i samma grupp lika långa även om en högtalare är mycket närmare din effektförstärkare än en annan högtalare, detta för att behålla rätt kanalbalans. Glöm inte att göra extra kablar för bi-amp eller bi-wire beroende vilken metod du väljer att använda.
3. Dra sladdarna genom väggarna till monteringspositionerna.
4. Skala av 1 cm isolering från båda ändar av varje ledare och snurra uppsättningarna av de tvinnade trådarna till en tät buntad spiral.
5. Högtalare och förstärkare har motsvarande pluspoler (+) och minuspoler (-). De flesta tillverkare av högtalare och elektronik, inklusive JBL, Inc., använder rött för att markera (+)-anslutning och svart för (-)-anslutning. Kontrollera att detta stämmer du ansluter.

Det är viktigt att ansluta alla högtalare likadant: (+) på högtalaren till (+) på förstärkaren och (-) på högtalaren till (-) på förstärkaren. Att koppla en högtalare "ur fas" (+ till - och - till +) till andra högtalare i systemet leder till ett tunt ljud, svag bas och dåligt stereoperspektiv.

Leta efter en visuell skillnad mellan de båda ledarna för varje par högtalarsladdar. Särskiljande märken kan vara trådar i olika färger (koppar eller silver), en garntråd i den ena ledaren, tunna, förhöjda räfflor på ena delen av den yttre isoleringen eller en märkning på ena delen av den yttre isoleringen. Det spelar ingen roll vilken av de båda ändarna som går till (+) och (-) på högtalarna och förstärkarna så länge alla högtalare är anslutna likadant, pluspol (+) till pluspol (+), minuspol (-) till minuspol (-) (figur 8).

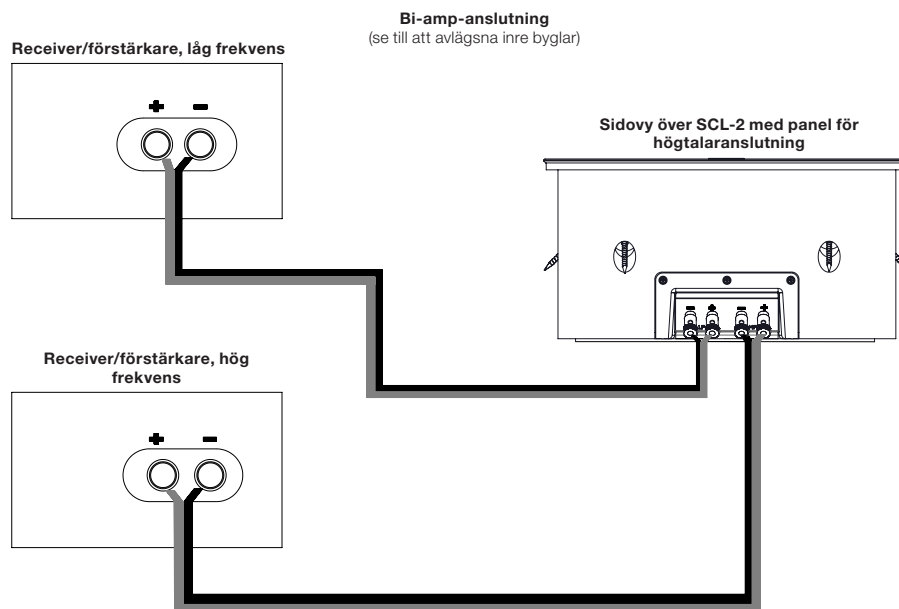


Figur 8

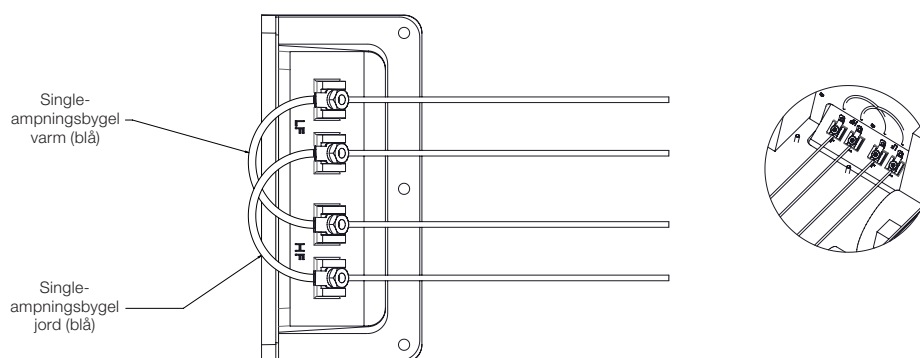
ALTERNATIV FÖR BI-WIRING OCH BI-AMPING

SCL-2 har två uppsättningar kontakter för användning av bi-wiring och bi-amping.

1. Skär till två par sladdar för varje högtalare som är ansluten via bi-wiring.
2. Markera båda ändar av sladdparen som ska användas för låga frekvenser med "LF" och båda ändar av sladden som ska användas för höga frekvenser med "HF". Dra sedan de båda sladduppsättningarna till monteringspositionen.
3. Anslut paret märkt med "HF" till högtalarens "HF"-ingång och paret märkt med "LF" till "LF"-ingången. (figur 9)
4. Innan du monterar högtalaren som ska anslutas via bi-wiring eller bi-amping avlägsnar du de två blåa byglarna, (figur 10). De blåa byglarna finns på terminalkoppen på insidan av backboxen. Kläm kontakterna till byglarna precis under platsen där sladden är krimpad till kontakten för att frigöra kontaktlåset. Om det inte fungerar skjuter du tillbaka plastskyddet över sladden och trycker ner spärren till låset med en kulspetspenna eller ett litet verktyg, samtidigt som du drar lätt i sladden.
5. Gå vidare med monteringen av backboxen och högtalaren i enlighet med de andra anvisningarna i denna manual.

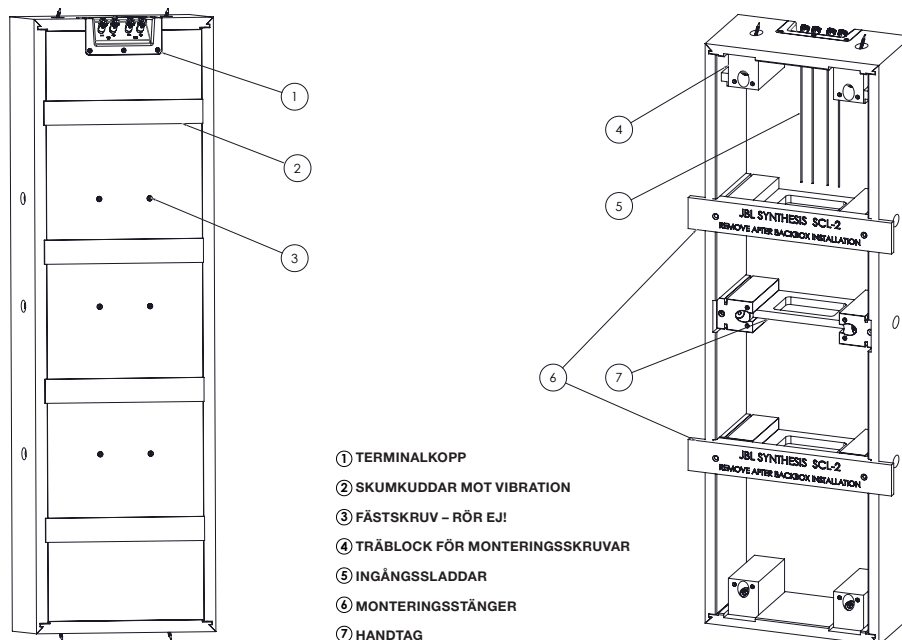


Figur 9



Figur 10

BACKBOX-MONTERING



- ① TERMINALKOPP
- ② SKUMKUDDAR MOT VIBRATION
- ③ FÄSTSKRUV – RÖR EJ!
- ④ TRÄBLOCK FÖR MONTERINGSSKRUVAR
- ⑤ INGÅNGSSLADDAR
- ⑥ MONTERINGSTÄNGER
- ⑦ HANDTAG

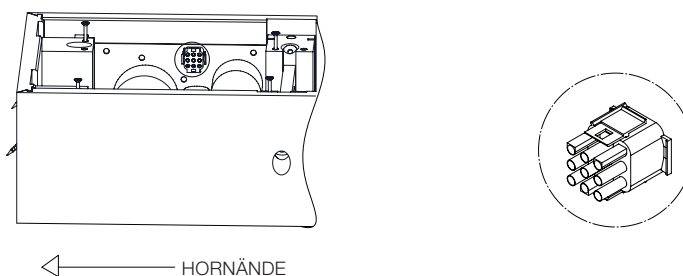
Figur 11

VIKTIGA ANMÄRKNINGAR:

Högtalaren JBL SYNTHESIS SCL-2 kräver ett väggdjup på minst 152 mm.

SCL-2 är en stor, tung högtalare. Monteringen går smidigare och är säkrare om man är två personer. Vi rekommenderar starkt att du tar hjälp av en person till när du monterar produkten.

Delningsfiltret med Molex-kontakten sitter på ena änden av backboxen. Se till att placera backboxen i rätt riktning för att få önskad horninställning (horn upp, ner, vänster, höger) och högtalarriktning innan du sågar i gipsskivorna eller monterar backboxen (figur 12).

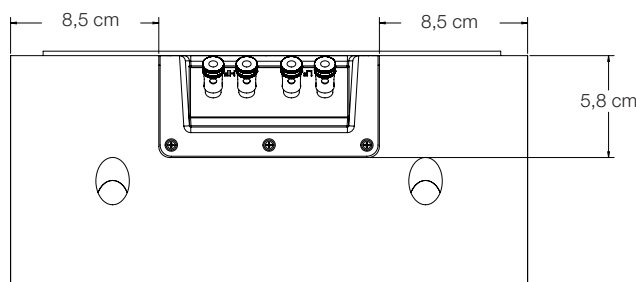


Figur 12

För montering i lodrät riktning ska SCL-2 placeras mellan två väggreglar.

Om du behöver såga i befintliga väggreglar måste du se till att de inte är bärande.

OBS! Figur 13 är en vy över terminalkoppens ände på backboxen, med mått som underlättar för dig att göra hål genom reglarna för att dra högtalarladdarna till terminalerna på SCL-2.

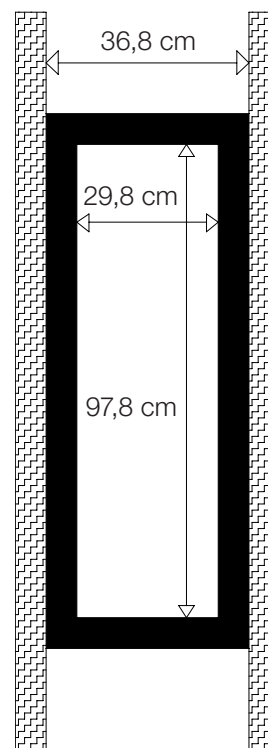


Figur 13

STEG FÖR MONTERING I LODRÄT RIKTNING:

(Gå till nästa sida för montering i vågrät riktning)

1. Gör ett hål i gipsskivan från befintlig regel till befintlig regel som är 117 cm i höjd. Detta ger ett tillräckligt avstånd för att montera 2 x 6-tumsreglar (reglar med måtten 50,8 mm x 152,4 mm) mot sidoreglarna och montera 2 x 6-reglarna (reglar med måtten 50,8 mm x 152,4 mm) uppe och nere.
2. Använd 2 x 6-reglarna (reglar med måtten 50,8 mm x 152,4 mm) för att skapa en ram med innermått 977,9 mm x 298,5 mm (figur 14). Observera att för de långa sidoreglarna måste dessa hyvlas bort från stammens tjocklek för att ge 29,85 cm bred öppning. Mät dina delar för att beräkna hur mycket som ska hyvlas bort. Det extra utrymmet för hålstorleken är för att det ska finnas plats för verktyg att montera denna ram i väggen. Säkra mot befintliga regler med spik eller träskruv.
3. Sätt upp en ny gipsskiva upp till kanten på den nya 2 x 6-ramen (bestående av regler med måtten 50,8 mm x 152,4 mm) (endast vid montering efter gipsskiva). Lite spackling och tejning krävs.
4. Anslut signalledningarna till terminalerna överst på backboxen enligt beskrivningen på sidan 6.
5. Placera backboxen så att ingångarna är närmast platsen du vill att hornet ska vara.
6. Lyft in backboxen i utrymmet innanför ramen. **ANVÄND INTE MONTERINGSSTÄNGERNA FÖR ATT LYFTA BACKBOXEN.** Lyft backboxen i handtagen.
7. Låt monteringsstängerna vila på gipsskivan för att få rätt backbox-djup. Vid montering i nybyggnationer sätter du fast en bit gipsskiva på 2 x 6-ramen (bestående av regler med måtten 50,8 mm x 152,4 mm) för att slå fast boxdjupet.
8. Använd gips- eller träskruv för att säkra monteringsstängerna mot ramen eller reglarna under gipsskivan. Monteringsstängerna håller tillfälligt backboxen på plats.
9. Placera gummibussningar i de översta, nedersta och mittersta monteringshålen. Placera en metallbricka på varje femtums däckskruv och för skruvarna genom gummibussningarna in i den angränsande 2 x 6-ramen (bestående av regler med måtten 50,8 mm x 152,4 mm). Dra åt skruvarna hårt nog för att expandera isolatorfästena (bussningar), men inte hårdare än så.
10. Se till att backboxen är ordentligt fäst mot ramen och avlägsna sedan monteringsstängerna helt. Kassera.
11. Upprepa steg 8 med de återstående monteringshålen.



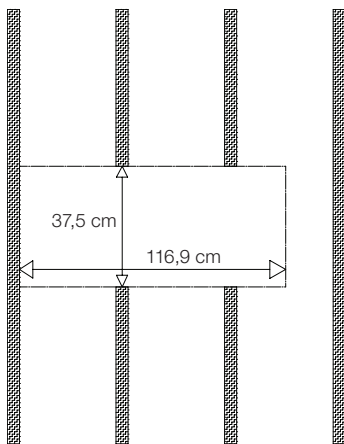
Figur 14

Gå till KABELDRAGNING TILL OCH MONTERING AV BAFFELKONSTRUKTION på sidan 11.

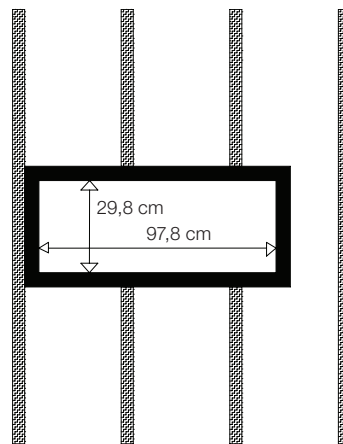
STEG FÖR MONTERING I VÅGRÄT RIKTNING:

HOPPA ÖVER STEG 1 OM DU MONTERAR I NYBYGGE (FÖRE GIPSSKIVA)

1. Gör ett hål på 1168,4 mm x 374,7 mm i gipsskivan. Mittan av hålet bör vara i linje med bildskärmens mitt.
2. Såga igenom väggreglarna som ligger inom det utrymme som krävs för SCL-2 (figur 15). **SE TILL I FÖRVÅG ATT DE INTE ÄR BÄRANDE REGLAR.**
3. Använd 2 x 6-reglar (reglar med måtten 50,8 mm x 152,4 mm) för att skapa en ram med innermått 977,9 mm x 298,5 mm (figur 16). Det extra utrymmet för hålstorleken är för att det ska finnas plats för verktyg att montera denna ram i väggen. Säkra mot befintliga reglar med spikar eller träskruvar.
4. Sätt upp en ny gipsskiva upp till kanten på den nya 2 x 6-ramen (bestående av reglar med måtten 50,8 mm x 152,4 mm) (endast vid montering efter gipsskiva). Lite spackling och tejpning krävs.
5. Anslut signalledningarna till terminalerna överst på backboxen enligt beskrivningen på sidan 6.
6. Placera backboxen så att ingångarna är närmast platsen du vill att hornet ska vara.
7. Lyft in backboxen i utrymmet innanför ramen. **ANVÄND INTE MONTERINGSSTÄNGERNA FÖR ATT LYFTA BACKBOXEN.** Lyft backboxen i handtagen.
8. Låt monteringsstängerna vila på gipsskivan för att få rätt backbox-djup. Vid montering i nybyggnationer sätter du fast en bit gipsskiva på de närmsta reglarna för att slå fast boxdjupet.
9. Använd gips- eller träskruv för att säkra monteringsstängerna mot reglarna under gipsskivan. Monteringsstängerna håller tillfälligt backboxen på plats.
10. Placera gummibussningar i monteringshålen till vänster, höger och i mitten. Placera en metallbricka på varje femtums däckskruv och för skruvarna genom gummibussningarna in i den angränsande 2 x 6-ramen (bestående av reglar med måtten 50,8 mm x 152,4 mm). Dra åt skruvarna hårt nog för att expandera isolatorfästena (bussningar), men inte hårdare än så.
11. Se till att backboxen är ordentligt fäst mot ramen och avlägsna sedan monteringsstängerna helt. Kassera.
12. Upprepa steg 8 med de återstående monteringshålen.



Figur 15

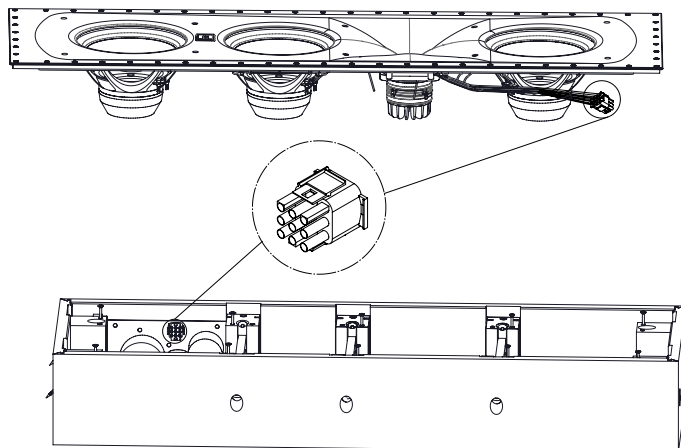


Figur 16

KABELDRAGNING TILL OCH MONTERING AV BAFFEL

ANSLUTA BAFFELN TILL BACKBOXEN

SCL-2 kräver att sladdar dras från baffeln till backboxen. Bunten med kablar som är kopplade till baffeln har förterminerats med en Molex-kontakt, som kopplas in i motsvarande Molex-uttag i backboxen. När backboxen har monterats och baffeln är redo för montering trycker du in Molex-kontakten i uttaget (figur 17).



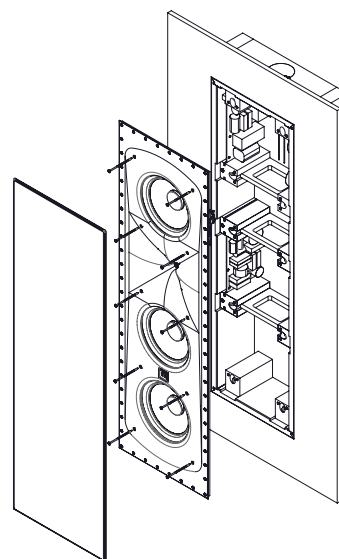
Figur 17

OBS! Baffeln i denna figur visas så här endast för att visa Molex-kontakten på baffelrådarna och delningsfiltret i backboxen. Korrekt riktning är med hornet mot delningsfiltrets ände av backboxen (därför ska baffeln på bilden ovan egentligen roteras 180 grader från vad du ser för att vara i linje med backboxen).

VARNING:

DRA INTE ÅT SKRUVARNA FÖR MONTERING AV BAFFELN FÖR HÅRT. Om du använder elverktyg för att dra åt baffelskruvorna, ska du använda den lägsta momentinställningen, bara så att det är nog för att dra baffeln till väggen så att packningen bara snuddar vid monteringsytan. För ordentlig tätning av packningen och vibrationsisolering drar du åt skruvarna den sista biten för hand till ett maxmoment på cirka 0,9 till 1,8 Nm. (Detta motsvarar cirka ett halvt varv från där baffelpackningen snuddar vid inneslutningen och väggytan).

1. Koppla högtalarbaffelns Molex-kontakt med signalkablar till Molex-uttaget på backboxen. Kontakterna är gjorda så att de bara kan placeras i rätt riktning. **ANVÄND INTE VÅLD.**
2. Rikta SCL-2 så att hornet är nära terminalkoppfen.
3. Placera baffelkonstruktionen i backboxen. Baffelpackningen bör placeras på backboxens kant. **VAR FÖRSIKTIG** Se till att varsamt leda terminalanslutningstrådarna när du för in baffeln så att trådarna inte kläms under monteringen.
4. Fäst baffeln mot backboxen med de tio medföljande skruvarna (figur 18). Börja med att dra åt de mittersta monteringskruvorna.
5. Dra åt de yttre monteringskruvorna (Se VARNINGAR gällande för hård åtdragning av skruvar!).
6. Ta bort baksidan på den självhäftande JBL-logotypen och placera på gallret i rätt riktning.
7. Placera metallstycket utan kant på baffeln. Rikta in toppkanten och låt sedan gallret sakta "falla" på baffeln med hjälp av magneterna. Magneterna på baffeln säkrar gallret. Se till att gallret sitter tätt mot väggen hela vägen runt. Ett galler som inte sitter ordentligt på baffeln kan falla av under användning.



Figur 18

SPECIFIKATIONER

SPECIFIKATIONER	SCL-2
Högtalartyp:	2,5-vägs inbyggnadshögtalare
Baselement:	Tre 8-tums (200 mm) baselement i Advanced Aluminum Matrix med gjuten ram
Diskantelement:	D2415K, 1,5-tums (38 mm), dubbelringat kompressionselement med Teonex®-membran monterat på Sonoglass®-horn/baffel.
Rekommenderad maximal förstärkareffekt:	445 watt RMS (CEA-426B-specifikation, beräknat på nominell lastimpedans för SCL-2)
Frekvensomfång (-6 dB på axel):	57 Hz – 20 kHz
Täckningsområde (-6 dB vid 20 kHz):	80 x 70 grader (våg x lod)
Täckningsområde (-6 dB vid 10 kHz):	100 x 100 grader (våg x lod)
Känslighet (2,83 V vid 1 m):	92 dB
Nominell impedans:	6 ohm
Delningsfrekvens:	225 Hz, 1,3 kHz
Typ av inneslutning:	Förseglad monteringen i väggen med inkluderad backbox
Ingångar:	Dubbla guldpläterade
Slutgiltiga dimensioner med galler (H x B x D):	1020,8 mm x 325,5 mm x 155,6 mm
Utskärningsdimensioner med backbox (H x B):	977,9 mm x 298,5 mm
Monteringsdjup med backbox:	147,8 mm
Vikt:	24,3 kg
Ytor:	Mattsvalt med vitt målningsbart galler

Please visit JBLSYNTHESIS.COM for additional language support on the user manual.

Veillez visiter JBLSYNTHESIS.COM pour obtenir le mode d'emploi en d'autres langues.

Para obter o manual do usuário em outros idiomas, acesse JBLSYNTHESIS.COM

Ga naar JBLSYNTHESIS.COM voor de handleiding in andere talen.

Gå til JBLSYNTHESIS.COM for bruksanvisning på flere språk.

Если вам требуется дополнительные версии руководства пользователя на других языках, посетите сайт JBLSYNTHESIS.COM.

別の言語に対応したユーザーマニュアルを読むには、[JBL SYNTHESIS.COM](http://JBLSYNTHESIS.COM)にアクセスしてください。

사용자 설명서에 대한 추가 언어 지원은 JBLSYNTHESIS.COM에서 확인하십시오

请访问 JBLSYNTHESIS.COM 以获取其他语言版本的用户手册。

Visita JBLSYNTHESIS.COM para obtener el manual de usuario de soporte en idiomas adicionales.

Weitere Sprachfassungen der Bedienungsanleitung findest Du unter JBLSYNTHESIS.COM.

Si prega di visitare JBLSYNTHESIS.COM per i manuali di istruzioni in altre lingue.

Jos tarvitset ylimääräistä kieleen liittyvää tukea käyttöohjeesta, käy osoitteessa JBLSYNTHESIS.COM.

Gå ind på JBLSYNTHESIS.COM for at se betjeningsvejledningen på flere sprog.

Gå till JBLSYNTHESIS.COM för mer information om språk i användarmanualen.

Торговая марка:	JBL
Назначение товара:	Пассивная акустическая система
Изготовитель:	Харман Интернешнл Индастриз Инкорпорейтед, США, 06901 Коннектикут, г.Стэмфорд, Атлантик Стрит 400, офис 1500
Страна происхождения:	Китай
Импортер в Россию:	ООО «ХАРМАН РУС СиАйЭс», Россия, 127018, г.Москва, ул. Двинцев, д.12, к 1
Гарантийный период:	1 год
Информация о сервисных центрах:	www.harman.com/ru тел . +7-800-700-0467
Срок службы:	5 лет Товар не подлежит обязательной сертификации
Дата производства:	Дата изготовления устройства определяется по двум буквенным обозначениям из второй группы символов серийного номера изделия, следующих после разделительного знака «-». Кодировка соответствует порядку букв латинского алфавита, начиная с января 2010 года: 000000-MY0000000, где «М» - месяц производства (А - январь, В - февраль, С - март и т.д.) и «Y» - год производства (А - 2010, В - 2011, С - 2012 и т.д.).



HARMAN International, Incorporated
8500 Balboa Boulevard, Northridge, CA 91329 USA
www.jblsynthesis.com

© 2017 HARMAN International Industries, Incorporated. Med ensamrätt.

JBL, Differential Drive och HDI är varumärken som tillhör HARMAN International Industries, Incorporated, registrerade i USA och/eller andra länder.

Funktioner, specifikationer och utseende kan komma att ändras utan att detta meddelas.