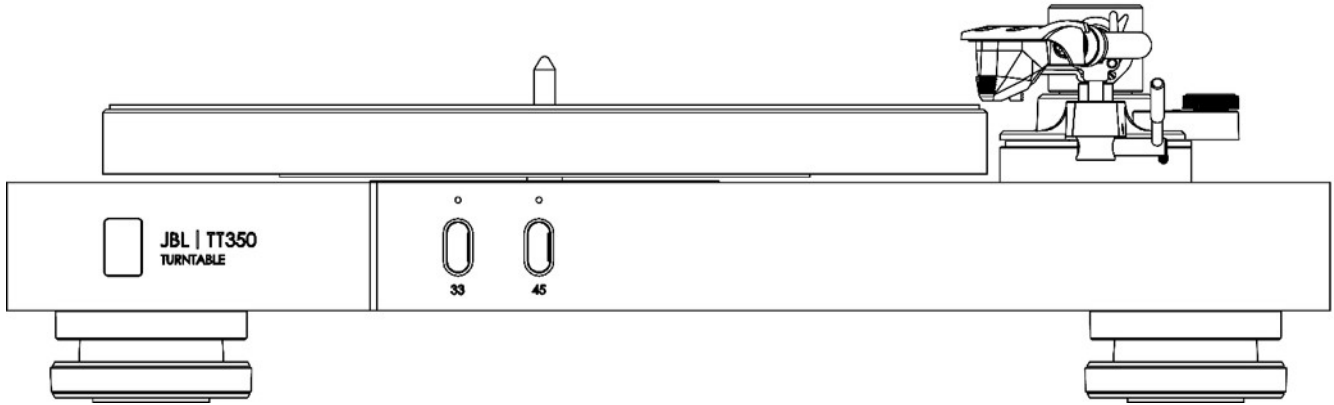




®

# TT350 Classic -ターンテーブル



## 取扱説明書

### 目次

重要な安全上の注意 .....	2
クラス II 製品 .....	2
JBLをお選びいただき、ありがとうございます .....	3
パッケージの中身 .....	3
本機の設置 .....	3
正面 .....	4
背面 .....	5
ターンテーブルを接続する .....	5
組み立て .....	6
トーンアームのバランスを取る .....	7
レコードを再生する .....	8
トラブルシューティング .....	9
仕様 .....	9

## 重要な安全上の注意

1. 説明書をよく読む。
2. 説明書を大切に保管する。
3. 記載された注意事項を必ず守る。
4. 全ての注意事項に従う。
5. 乾いた布のみで手入れをする。
6. メーカーの指示に従って機器を設置する。
7. ラジエーター、ヒートレジスター、ストーブまたは発熱する他の装置などの熱源の近くにこの機器を設置しないこと。
8. 極性プラグまたは接地タイププラグの安全目的に違反しない。極性プラグには2つのブレードがあり、片方がもう一方よりも広くなっている。接地タイププラグには2つのブレードがあり、3番目のアースが分岐している。広いブレードまたは3番目のピンは安全のために取り付けられている。付属のプラグがコンセントに適合しない場合は、電気工に相談して旧式のコンセントを交換する。
9. 機器から出ているプラグやコンセント含む電源コードなどの上を歩いたりしないように保護する。



10. メーカーによって指定された付属品のみを使用する。
11. メーカーによって指定された、または装置に同梱されているカート、スタンド、三脚、ブラケットまたはテーブルのみを使用する。転倒による怪我を避けるためにカートに載せて機器を移動する際には注意する。
12. 雷雨の間、または長期間使用しない場合はプラグを抜く。
13. 製品の修理は専門の修理業者に依頼する。電源コードまたはプラグが破損した、装置に液体がこぼれた、または物が落ちた、あるいは装置が雨または湿気にさらされて正常に作動しない、または装置を落とした場合のように、装置が何らかの形で破損した場合、修理が必要である。
14. AC電源をこの機器から完全に外すには、AC電源差し込み口から電源コードを引き抜く。
15. 電源コードの主電源プラグはいつでも使用可能な状態にあるものとする。
16. この機器はメーカーによって提供された電源や充電ケーブルのみを使用する。



以下の指示は防水機器には該当しないことがあります。該当する場合、防水についての詳細な指示は、お持ちの機器の取扱説明書、またはクイックスタートガイドをご参照ください。

- 水の近くでこの機器を使用しないでください。
- この機器を水滴または水しぶきが当たらないようにして、花びんのように液体で満たされた物体を機器の上に置いていないことを確認してください。

**警告:** 火災または感電のリスクを減らすため、この機器を雨または湿気に当てないこと。

警告	
感電のリスクあり。絶対に開けないでください。	
	製品のこの記号は、絶縁されておらず製品のキャビネット内が危険な電圧で、感電のリスクがあるという意味です。
	製品のこの記号はこのガイドにおける重要な操作およびメンテナンス上の指示があるという意味です。

JBL.comの製品ページにアクセスして、安全上の注意の全リストを備えた安全シートをダウンロードしてください。

## クラスII製品

本製品はクラスIIまたは二重に絶縁された電気機器です。安全のために電気アース（米国ではグラウンド）に接続する必要がない方法で設計されています。

本製品は欧州委員会規則（EC）No 1275/2008および（EU）No 801/2013を順守しています。

- オフ: 0.5W未満
- スタンバイ時: 0.5W未満

20分経つと、電源管理機能がこの機器を自動的にスタンバイモードに切り替えます。

## JBLをお選びいただき、ありがとうございます

75年以上の間、JBLは世界中のコンサート、スタジオ、劇場、家でご使用いただけるクラス最高のオーディオ機器を製作してきました。JBLは、一流のレコーディングアーティストやサウンドエンジニアにとって間違いのない選択です。

JBL TT350は、長期にわたって信頼できるレコード再生を実現できるように設計され、音楽を最大限楽しめるように、卓越した音楽性を備えています。

ご注意ください。スタイラスは着脱可能な部品で、取り扱いの際に注意が必要です。使用期間が長くなると、交換が必要です。破損した場合は、レコード盤が傷つかないように、交換する必要があります。

この説明書はTT350を設置して使用するためのガイドで、様々な機能についての情報が記載されています。

万が一不具合がある、またはテクニカルサポートが必要な場合は、こちらのURLより、チャットまたはメールにてご連絡下さい。 <https://support.jbl.com/jp/ja/customer-service/contact.html>。または、JBL製品についての詳細情報だけが必要な場合は、喜んで当社の販売店ネットワークが協力いたします。詳細情報は、JBLウェブサイトのJBL.comでも見つけることができます。

## パッケージの中身

- JBL TT350 Classic ターンテーブル
- ターンテーブルのプラッター
- ラバー製プラッターマット
- カウンターウェイト
- MMカートリッジにフィットするヘッドシェル
- ダストカバーヒンジx2
- 電源コード（国・地域により異なります）
- クイックスタートガイド
- 安全およびコンプライアンスのマニュアル

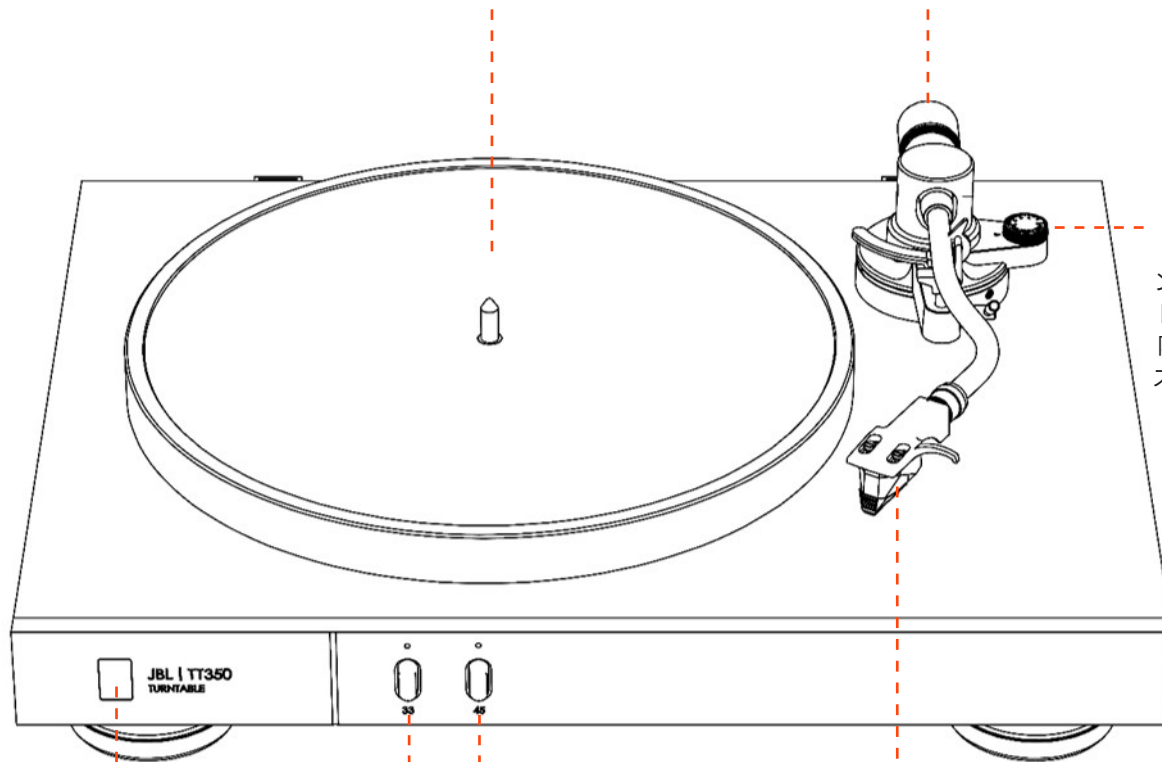
## 本機の設置

- 直射日光と熱源、または湿気を避けて、アンプを水平で頑丈な面に設置します。
- パワーアンプまたはその他の熱源の上にTT350を設置しないでください。
- ダストカバーが傷つくので、ターンテーブルの上にその他の部品または物を置かないでください。
- 強い電磁波妨害により、本機の通常の機能が阻害されることがあります。この場合、電源ボタンを押して本機だけをリセットするか、別の位置に本機を動かしてください。

## 正面

**ラバー製プラッターマットとプラッター**  
レコードを置き、ラバー製プラッターマットに乗せた上の面を再生

**カウンターウェイト**  
トーンアームのバランスを取り、スタイラスの針圧を設定



**アンチスケート**  
ターンテーブルのアンチスケーティングはトーンアームの滑りを防ぎ、レコードおよびスタイラスの摩耗を最小限にします。

**電源LED**

電源の状態を表示します。  
レッド=電力を節約  
オレンジ=操作中

**再生/停止ボタン**

LPレコードを再生・停止する場合は33を押しして下さい。  
シングルおよびEPレコードを再生する場合は45を押すと、プラッターの速度を上げます。

**ヘッドシェルおよびカートリッジ**

着脱可能ヘッドシェルでカートリッジを簡単に交換することができます。オーディオテクニカのAT-VM95Eを同梱。  
交換用スタイラス（針）はAT-VMN95Eです。

**スタイラスガード**

カートリッジは針を保護するスタイラスガードを備えています。付属のカートリッジにあらかじめ装着されており、正面に向かってスライドして外れます。

このガードを着脱する際、針に触れないように気をつけてください。ターンテーブルを掃除する、または使用しない場合は、カートリッジを保護するためにスタイラスガードを着けたままにしてください。

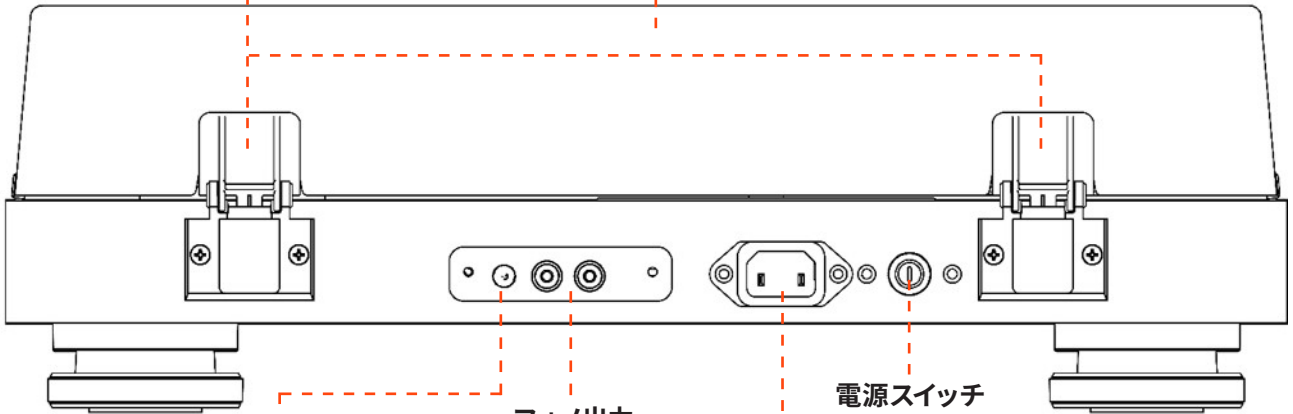
# 背面

## ヒンジ

ダストカバーを定位置に取り付ける一方で、持ち上げて取り外すこともできるようにしています。

## ダストカバー

レコードを再生しないときはダストカバーでフタをして、ターンテーブルに埃が入らないようにします。



## フォノアース

ターンテーブル用アース端子  
 この端子は安全アースとして使用してはいけません。

## フォノ出力

アンプへの出力  
 ムービングマグネット (MM) カートリッジに適したターンテーブル用フォノ入力に繋いで下さい

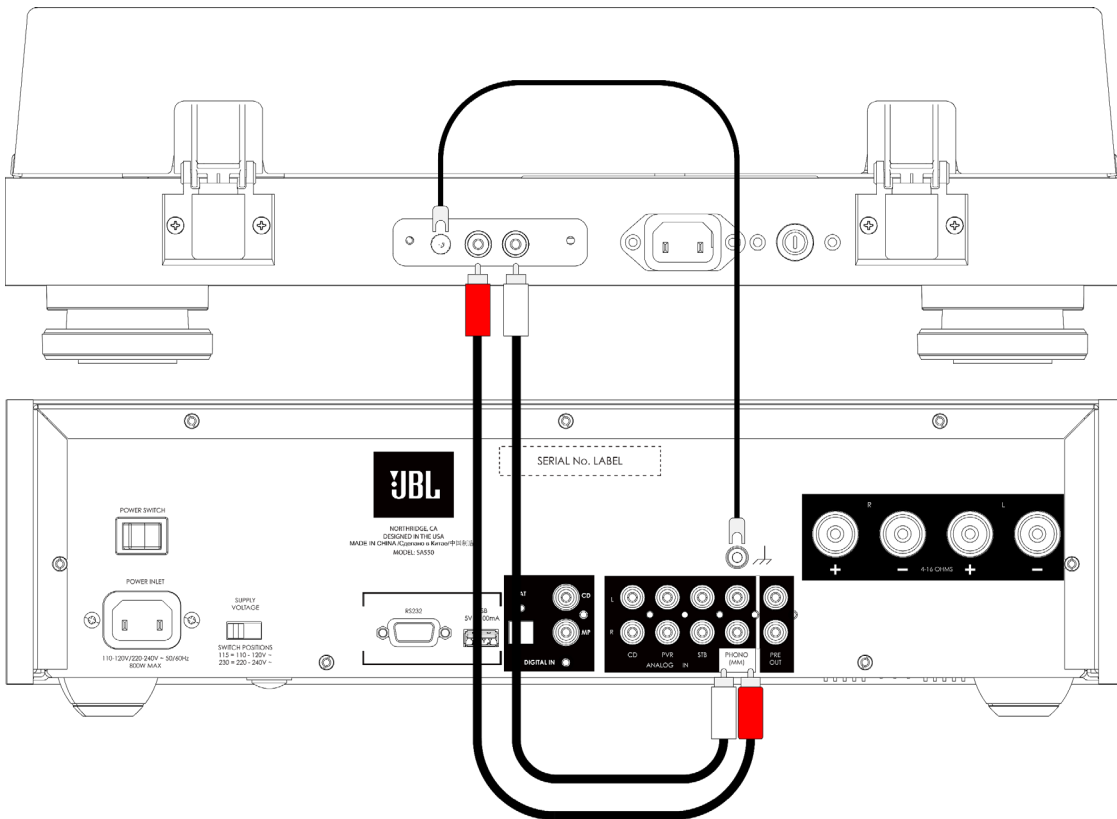
## 電源スイッチ

ターンテーブルのオンとオフを切り替えます

## 電源入力

ここに付属の電源ケーブルを接続します

# ターンテーブルを接続する

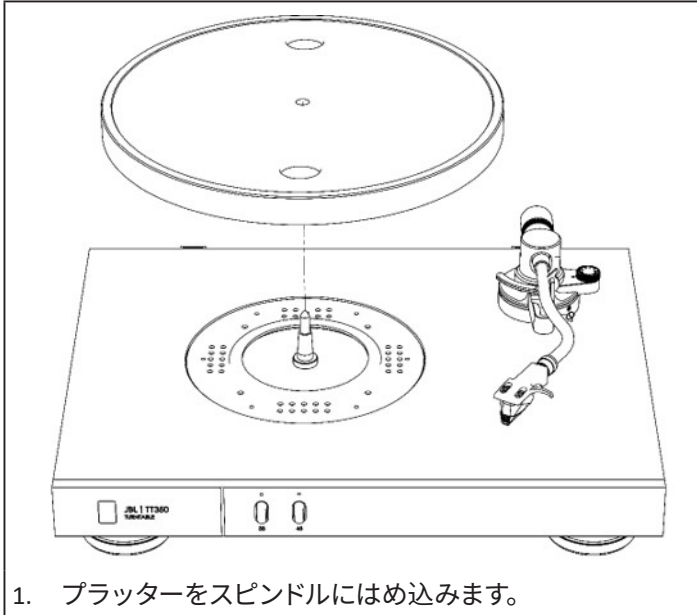


フォノ出力をアンプのフォノ入力に接続します。

ターンテーブルとアンプ間のアースケーブルを接続します。

アンプにフォノ入力がない場合は、JBL販売店にご相談ください。別途フォノステージを用意する必要がある場合があります。

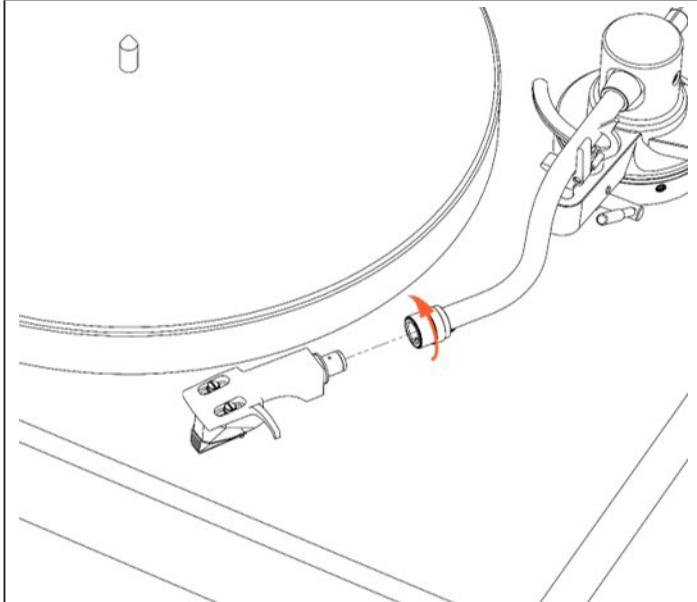
# 組み立て



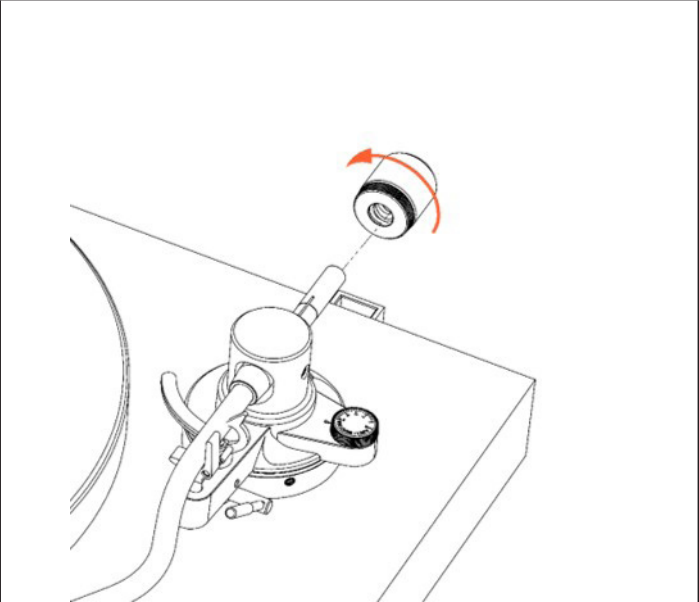
1. プラッターをスピンドルにはめ込みます。



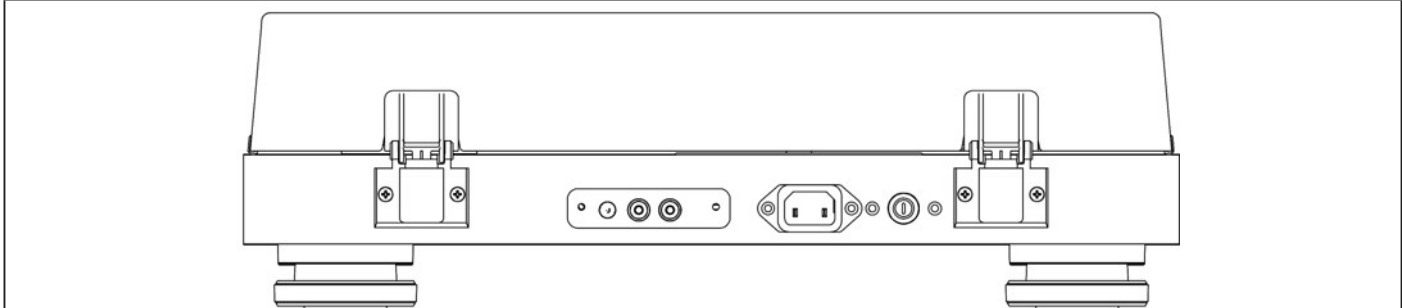
2. プラッターの上にプラッターマットを置きます。



3. ヘッドシェルとカートリッジを取り付けます (カートリッジはヘッドシェルに取り付けられた状態で付属しています)。  
トーンアームの前部でヘッドシェルコネクターのロックナットを回転させ、取り付け金具を締めたり緩めたりします。



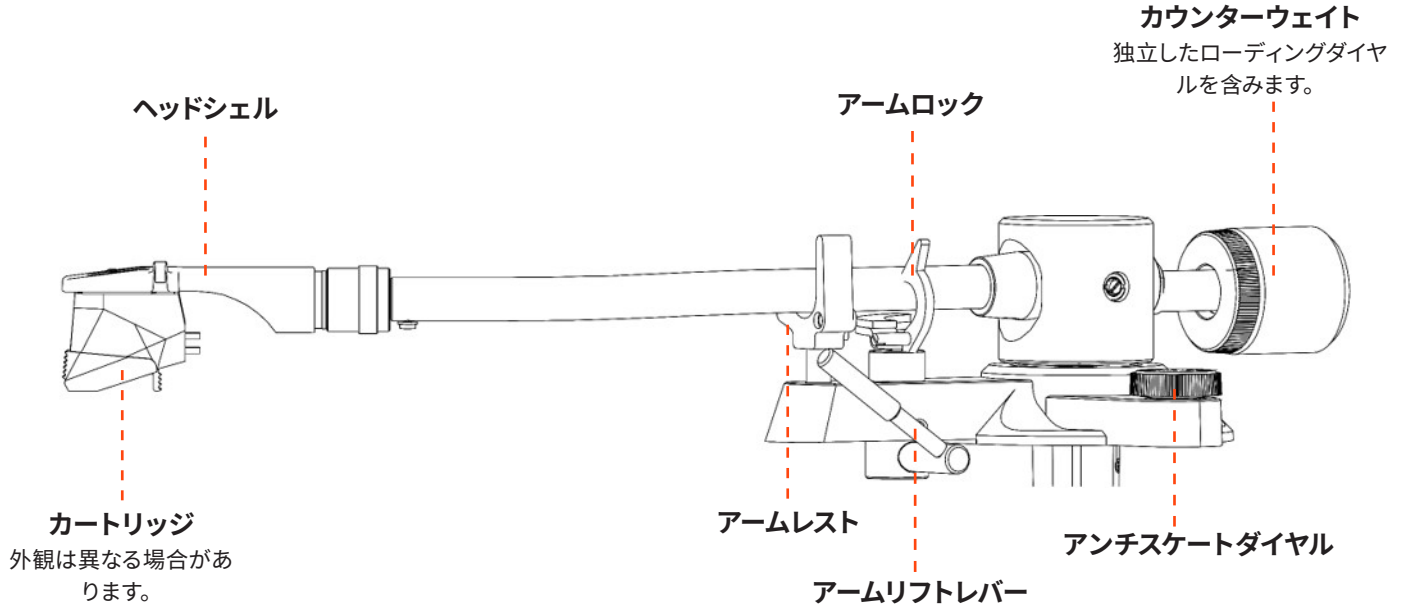
4. カウンターウェイトをはめ込みます。  
トーンアームの端でカウンターウェイトを回転させ、位置を調節します。  
数字が正面に向くようにする必要があります。



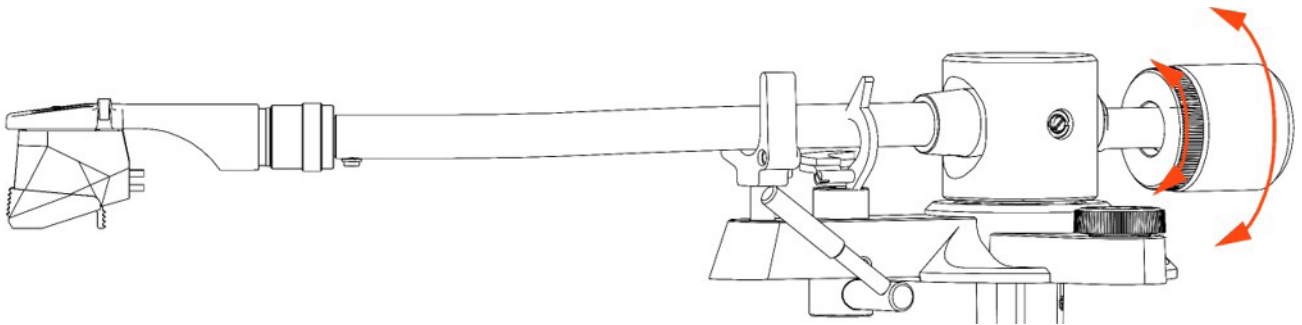
5. ダストカバーをヒンジにはめ込みます。  
6. キャビネット背面のヒンジブラケットにヒンジを差し込みます。

## トーンアームのバランスを取る

1. トーンアームのバランスを取るには、まずヘッドシェルをカートリッジにはめ込みます。
2. アームレストレバーが下がっていて、アンチスケートがゼロ (0) に設定されていることをご確認ください。
3. 動かなくなるまで、トーンアームの端にカウンターウェイトをはめ込みます。
4. アームロックを外します。



5. 背面に向かって動くように、カウンターウェイトを時計回りにゆっくりと回転させます。
6. カウンターウェイトを回転させると、アームとカートリッジが上昇し始める瞬間が分かります。アームが上下しないところまでカウンターウェイトのダイヤルを戻します。アームは浮くはずです。
7. アームが浮いた状態で、アームレストに再度置いて、アームロックをかけます。

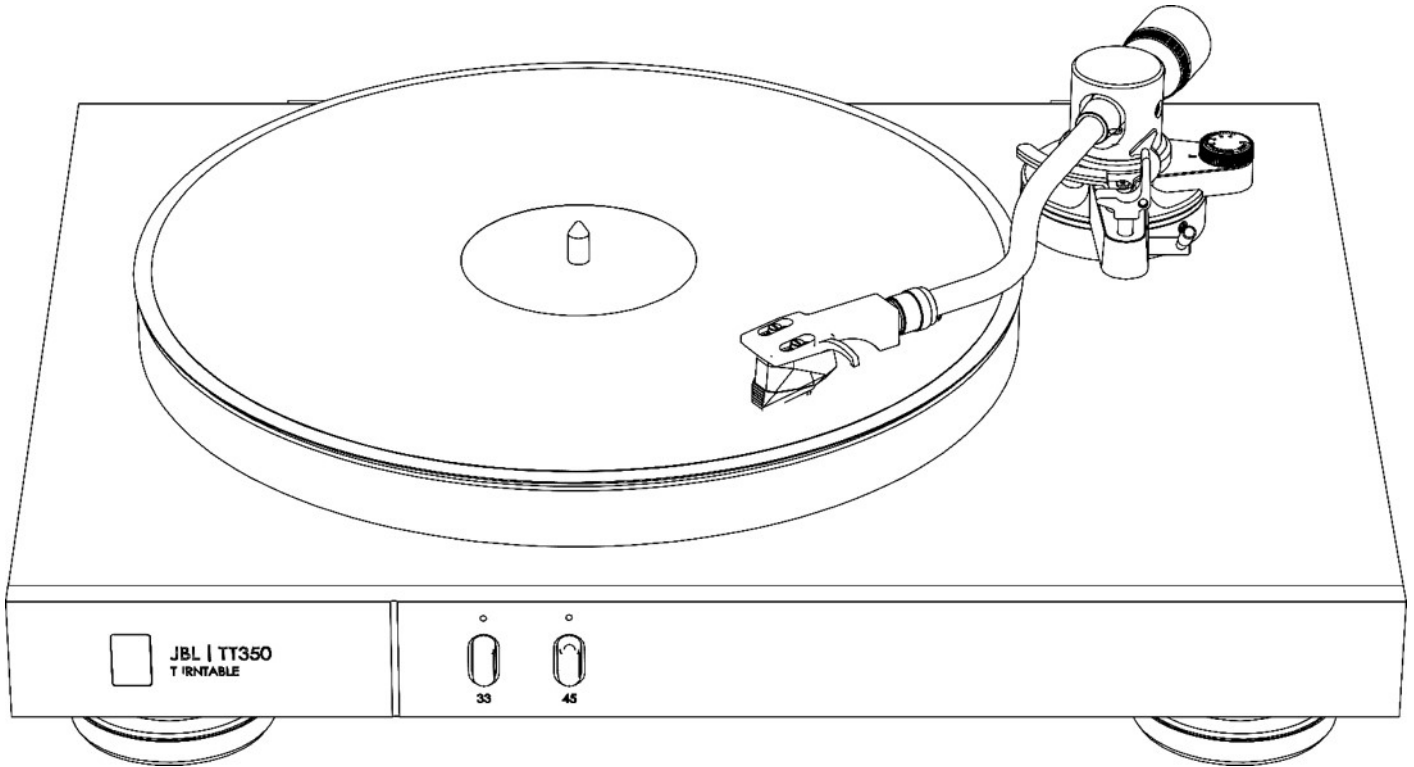


8. 中央の上部に0と表示されるまで、カウンターウェイトのローディングダイヤルを回転させます。
9. 次にローディングダイヤルの上部に2と表示されるまで、カウンターウェイト全体を反時計回りに回転させます。今、カートリッジに2グラムの針圧をかけたことになります。
10. アンチスケートダイヤルを2に設定します。

注: カートリッジが変わると、異なる針圧が必要です。別のカートリッジを使用する際は、付属のマニュアルをチェックしてください。

## レコードを再生する

1. レコードをスリーブから取り出し、プラッターの上に置き、中央ピンにレコードの穴を合わせます。
2. スタイラスガードをカートリッジから取り外し、針をむき出しにします。
3. アンプの電源が入っていて、フォノ入力を選択されていることを確認します。
4. 33ボタンを押してターンテーブルを始動します。必要な場合は、45rpmに速度を上げます。
5. アームロックを外します。
6. アームリフトを上げて、トーンアームを上昇させます。



7. トーンアームをレコードのリードイン（または、再生したいトラックの先頭）に合わせます。
8. アームリフトを下げます。トーンアームがレコードの上にゆっくりと下がります。

レコードの再生が終了すると、アームリフトを使用してトーンアームを上げ、アームをアームレストに戻します。ここで、33ボタンを押してプラッターを停止させ、レコードを交換することができます。



## トラブルシューティング

問題	以下の状態をチェック
音が聞こえない	ターンテーブルが正しくはめ込まれ、電源がオンになっていますか？ ターンテーブルがアンプに正しく接続され、正しい入力を選択されていますか？ スタイラスがレコードに接触していますか？ プラッターが回転していますか？ アンプがミュートされていませんか？
サウンドが歪んでいる	スタイラスに埃が付いていませんか？ スタイラスが破損していませんか？ 正しいトラッキングウェイトがかけられていますか？ ターンテーブルがアンプの正しい入力に接続されていますか？ フォノステージがMMまたはMCのいずれかのカートリッジタイプに一致していることをご確認ください。
サウンドにハムノイズが混じる	ターンテーブルとアンプの間にアース線が接続されていますか？ その他のデバイスと電源ケーブルからターンテーブルを離してください。 全てのケーブルが正しく接続されていることをご確認ください。
カートリッジがレコードの上を跳ねる	スタイラスに埃が付いていませんか？ スタイラスが破損していませんか？ 正しいトラッキングウェイトがかけられていますか？ アンチスケートフォースを上げてみてください。
カートリッジが摩耗または破損している	スタイラスを交換します。付属のカートリッジ用の替えのスタイラス（針）はAT-VMN95Eです。スタイラスを交換する際は、スタイラスに付属している説明書に従ってください。

## 仕様

型番:	JBL TT350 Classic
キャビネットの素材:	機械加工のアルミニウム前面パネル付き、天然ウォールナット板のMDF
プラッターの素材:	制振ダイキャストアルミニウム
トーンアームの素材:	アルミニウム
トーンアームの特長:	着脱可能なヘッドシェル 調節可能なカウンターウェイト 調節可能なアンチスケート 垂直方向のトラック調節
適合するカートリッジ:	Audio-Technica AT-VM95E
アナログ出力:	ステレオ (RCA) ペアリングx1
モータータイプ:	ダイレクトドライブ
電源電圧:	AC IN 100V-240V、~50-60Hz
消費電力	36W
スタンバイ時消費電力	0.5W未満
最大動作保証温度	45°C
寸法 (ダストカバーを装着して下げている状態の長さを含む):	高さ x 幅 x 奥行 = 150 x 449 x 355 mm
本体重量	約 7.5kg
梱包重量	約10.7kg



HARMAN International, Incorporated  
8500 Balboa Boulevard, Northridge, CA 91329 USA

Danzigerkade 16G 1013 AP Amsterdam, Netherlands  
Ground Floor, Westside 2, London Road, Apsley, Hemel Hempstead, Hertfordshire, HP3  
9TD, United Kingdom  
[www.jbl.com](http://www.jbl.com)

© 2023 HARMAN International Industries, Incorporated。無断複写・転載を禁じます。  
JBLは、HARMAN International Industries, Incorporatedの、米国および/またはその他の  
国々の登録商標です。  
特徴、仕様、外観は予告なしに変更されることがあります。



Points de collecte sur [www.quefairedemesdechets.fr](http://www.quefairedemesdechets.fr)