

CITATION SURROUND



BEDIENUNGSANLEITUNG

/ WICHTIGE SICHERHEITSANWEISUNGEN

Vor Inbetriebnahme die Versorgungsspannung überprüfen

Der Citation-Lautsprecher ist für die Verwendung mit einem Wechselstrom von 50/60 Hz und einer Spannung von 100-240 Volt konzipiert. Der Anschluss an ein nicht für Ihr Produkt ausgelegtes Stromnetz kann zu einem Sicherheits- und Brandrisiko führen und unter Umständen das Gerät beschädigen. Wenn Sie Fragen zur erforderlichen Spannung Ihres jeweiligen Modells oder zur Netzspannung in Ihrer Region haben, wenden Sie sich an Ihren Verkäufer, bevor Sie das Gerät an eine Steckdose anschließen.

Keine Verlängerungskabel verwenden

Aus Sicherheitsgründen verwenden Sie bitte nur das mitgelieferte Netzkabel. Die Benutzung von Verlängerungskabeln wird nicht empfohlen. Wie bei anderen elektrischen Geräten gilt auch hier: Verlegen Sie elektrische Kabel auf keinen Fall unter Läufern oder Teppichen und stellen Sie keine schweren Gegenstände darauf ab. Beschädigte Stromkabel sollten umgehend durch ein autorisiertes Service-Center gegen ein Kabel ausgetauscht werden, das den werkseitigen Anforderungen entspricht.

Mit dem Netzkabel sachgemäß umgehen

Beim Ziehen des Netzsteckers aus der Steckdose achten Sie bitte darauf, dass Sie nicht am Kabel ziehen, sondern direkt am Stecker. Wenn Sie Ihren Lautsprecher über einen längeren Zeitraum nicht benutzen, sollten Sie das Netzkabel aus der Steckdose ziehen.

Das Gehäuse nicht öffnen

Im Innern des Gerätes befinden sich keine Bauelemente, die vom Benutzer gewartet oder eingestellt werden können. Beim Öffnen des Gehäuses besteht Stromschlaggefahr. Nehmen Sie keinerlei Änderungen am Gerät vor – sonst erlischt die Garantie. Sollte versehentlich Wasser in das Gehäuse gelangen, ziehen Sie bitte sofort den Netzstecker und konsultieren Sie ein autorisiertes Service-Center.

/ INHALT

WICHTIGE SICHERHEITSANWEISUNGEN.....	2
EINFÜHRUNG.....	4
VERPACKUNGSINHALT.....	5
PRODUKTÜBERSICHT.....	6
INBETRIEBNAHME.....	8
ERSTE SCHRITTE.....	10
SPEZIFIKATIONEN.....	13

/ EINFÜHRUNG

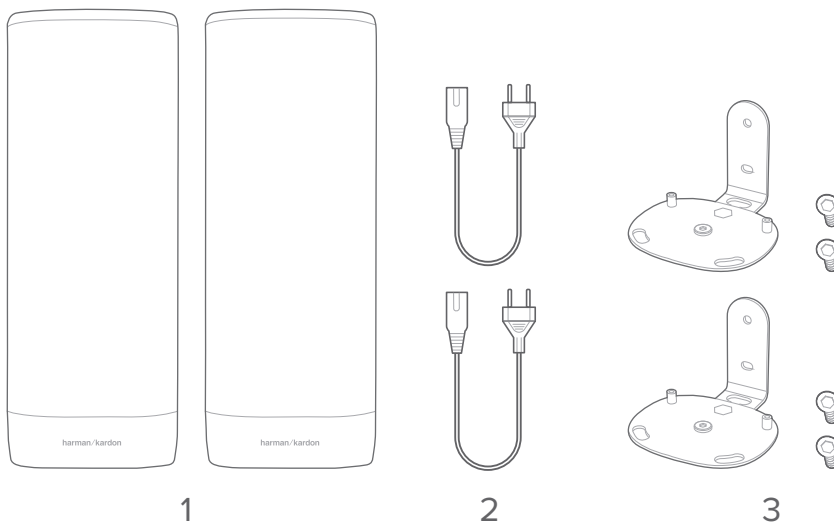
Diese Bedienungsanleitung enthält Informationen zu den CITATION SURROUND-Lautsprechern. Nehmen Sie sich ein paar Minuten Zeit, um diese Bedienungsanleitung zu lesen. Hier finden Sie Produktbeschreibungen und Schritt-für-Schritt-Anweisungen, die Ihnen bei der Einrichtung und den ersten Schritten helfen werden. Bevor Sie Ihr Produkt benutzen, müssen Sie alle Sicherheitsanweisungen gelesen und verstanden haben.

Änderungen an Design und Spezifikationen können ohne vorherige Ankündigung erfolgen.

Falls Sie Fragen zu diesen Produkten, ihrer Inbetriebnahme oder ihrer Bedienung haben sollten, wenden Sie sich bitte an Ihren Harman Kardon-Fachhändler oder -Kundendienst oder besuchen Sie uns unter www.harmankardon.com

VERPACKUNGSIN- HALT

Nehmen Sie den Inhalt vorsichtig aus der Verpackung und überprüfen Sie, ob die folgenden Teile enthalten sind. Sollte ein Teil beschädigt sein, benutzen Sie es nicht, sondern wenden Sie sich an Ihren Harman Kardon-Fachhändler oder -Kundendienst.

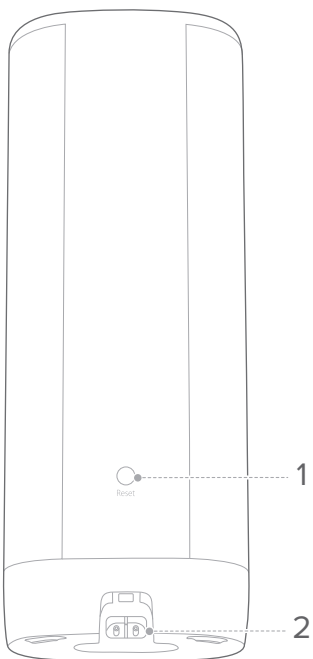


1. Hauptgerät
2. Netzkabel*
3. Wandhalterungen

*Länge des Netzkabels und Steckertyp können je nach Region unterschiedlich sein.

/ PRODUKTÜBERSICHT

Rückwand und Boden

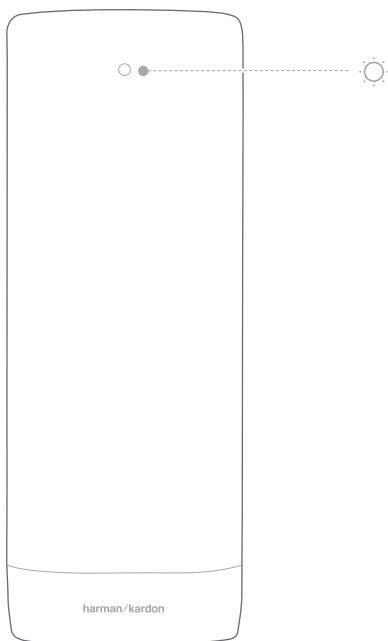





1. RESET

- Halten Sie die Taste länger als 5 Sekunden gedrückt.

2. Stromanschluss

LED-Anzeige



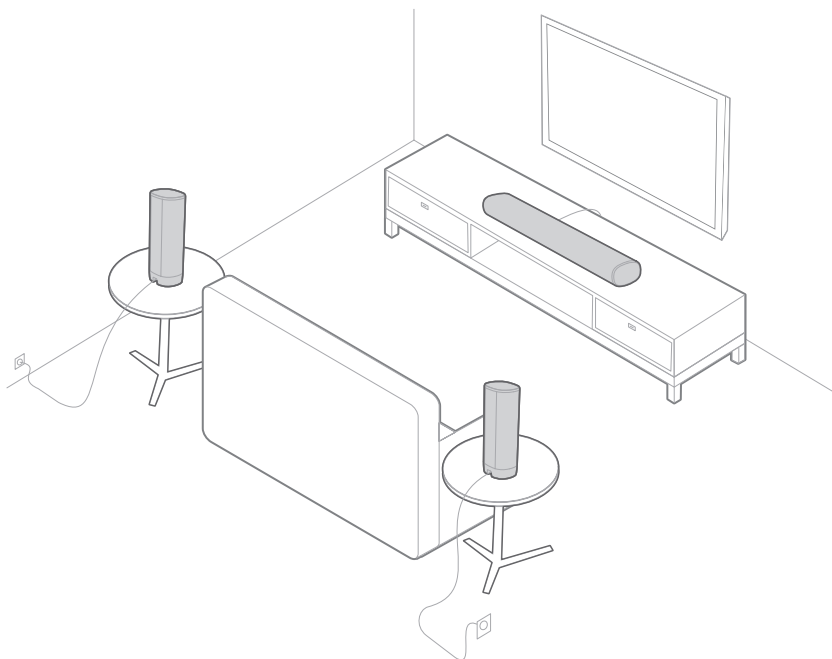
	Weiß (Blinkend)	Koppeln
	Weiß (Blinkend)	Außerhalb der Reichweite / Funkverbindung verloren
	Weiß (Konstant für 10 Sekunden und dann Licht aus)	Kabellos verbunden mit CITATION BAR

/ INBETRIEBNAHME

Platzierung

Ihre CITATION SURROUND-Lautsprecher können als ein Paar Satelliten-Lautsprecher benutzt werden, wenn sie mit CITATION BAR verbunden sind (separat verkauft).

Platzieren Sie Ihre CITATION BAR nah vor dem Fernseher und das CITATION SURROUND ungefähr genauso weit weg von der Sitzposition.

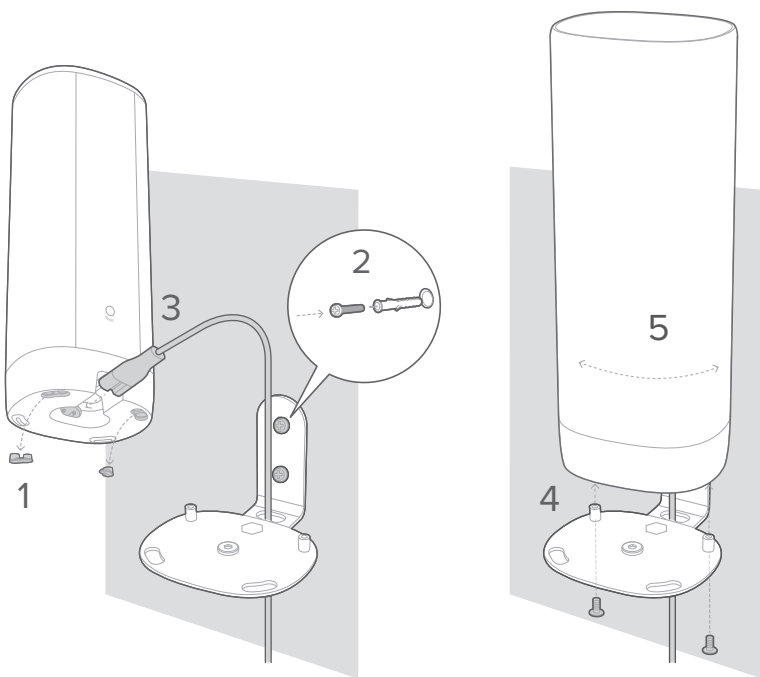


Wandhalterung

Sie können die CITATION SURROUND-Lautsprecher auch an der Rückwand oder an Seitenwänden befestigen.

- 1) Entfernen Sie die GummifüÙe von der Unterseite der Lautsprecher.
- 2) Bringen Sie die Wandhalterungen mit Schrauben an der Wand an.

- 3) Stecken Sie das Netzkabel durch die Wandhalterung nach oben und verbinden Sie es mit dem Stromanschluss.
- 4) Platzieren Sie den Lautsprecher an der Wandhalterung mit den mitgelieferten Schrauben am Boden.
- 5) Stellen Sie den Winkel der Lautsprecher ein und stellen Sie ihn fest, indem Sie die Mutter am Boden der Wandhalterung festziehen.

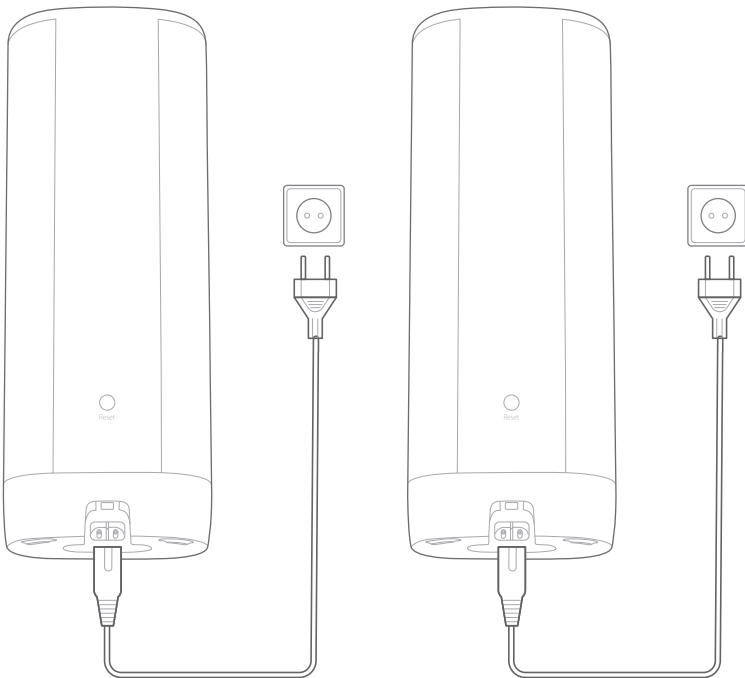


/ ERSTE SCHRITTE

Einschalten

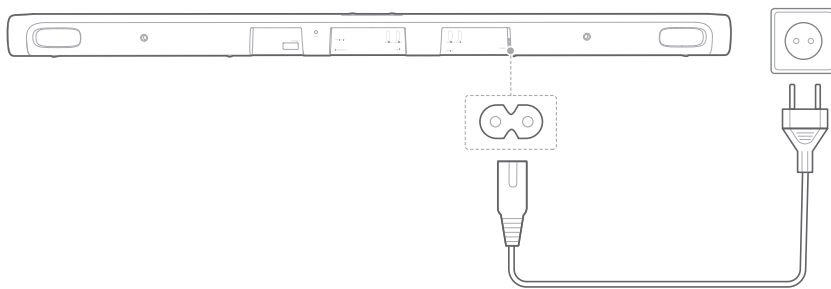
HINWEISE:

- Verwenden Sie nur das mitgelieferte Netzkabel.
 - Wenn Sie den Netzstecker entfernen, ziehen Sie immer am Stecker, niemals am Kabel.
- 1) Verbinden Sie das eine Ende des Netzkabels mit dem Strom-Anschluss unten am Lautsprecher und stecken Sie dann das andere Ende in eine Netzsteckdose.
- CITATION SURROUND-Lautsprecher schalten sich automatisch ein.



- 2) Verbinden Sie das eine Ende des Netzkabels mit dem **AC IN**-Anschluss an der Rückwand der CITATION BAR (separat verkauft) und stecken Sie dann das andere Ende in eine Netzsteckdose.

→ Die Soundbar braucht ungefähr 30 Sekunden, um zu starten, wird dann in den Standby-Modus gehen und zur Nutzung bereit sein.

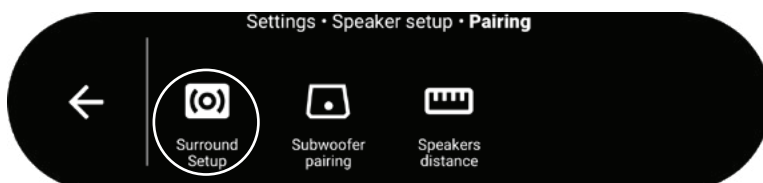


Lautsprecher einrichten

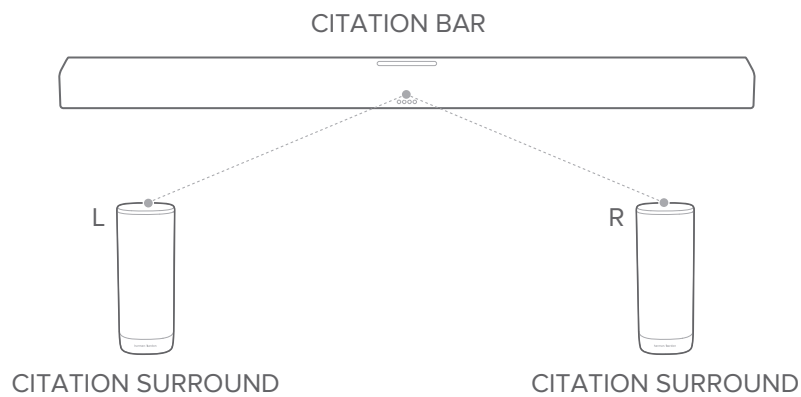
HINWEIS:

- Um eine erfolgreiche Verbindung herzustellen, stellen Sie eine maximale Entfernung von 5 Metern (16,4 Fuß) zwischen dem CITATION SURROUND und Ihrer CITATION BAR sicher.

- 1) Drücken Sie **„Settings“ > „Speaker Setup“ > „Pairing“ > „Surround Setup“**, um die Soundbar auf dem Touch-Screen der CITATION BAR nach Satelliten-Lautsprechern suchen zu lassen.



- 2) Folgen Sie den Anweisungen auf dem Bildschirm, um die Standorte der Lautsprecher zu bestätigen. **Rear Left (RL)** und **Rear Right (RR)**. Wenn keine Satelliten-Lautsprecher gefunden werden, stellen Sie sicher, dass sie eingeschaltet und in der Nähe sind.



- 3) Folgen Sie den Anweisungen auf dem Bildschirm, um den Klang zu testen.
- Sie werden einen Verbindungston hören, wenn erfolgreich verbunden wurde, und **„Surround setup successful“** wird auf dem Touch-Screen der CITATION BAR angezeigt.
- 4) Um die Installation zu entfernen, drücken Sie **„Surround-Setup“** > **„Remove current Surround setup“** und folgen Sie den Anweisungen auf dem Bildschirm.

/ SPEZIFIKATIONEN

- Signal/Rauschabstand: > 80 dB
- Ausgangsleistung: 2 x 50 W RMS
- Netzteil: 100–240 V ~ 50/60 Hz
- Leistungsaufnahme im Standby-Modus: < 2.0 Watt
- 5G WISA Transmitterleistung: < 14 dBm
- 5G WISA Modulation: OFDM, BPSK, QPSK, 16QAM
- 5G WISA Transmitter-Frequenzbereich:
5,150–5,350 GHz, 5,470–5,725 GHz, 5,725–5,825 GHz
- Abmessung (B x H x T): 105 x 273 x 86 mm (4" x 10.7" x 3.3")
- Gewicht: 1,29 kg (2.84 lb)
- Abmessung Verpackung (B x H x T): 235 x 383 x 150 mm
(10" x 15" x 6")
- Bruttogewicht mit Verpackung: 3,57 kg (7.87 lb)

harman / kardon[®]
by HARMAN