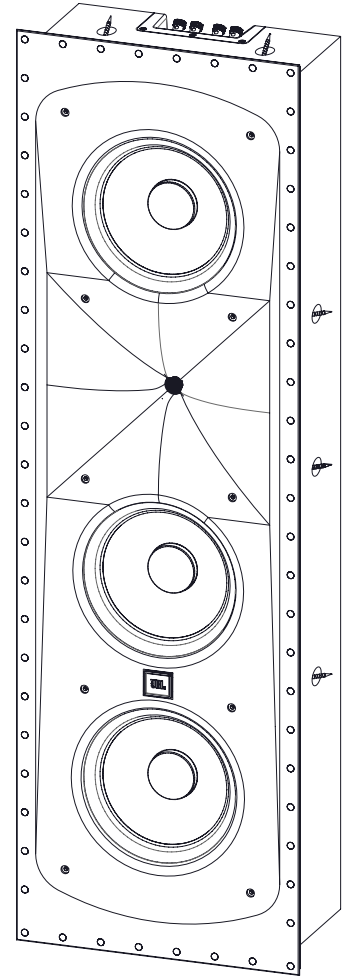


by HARMAN[®]

SYNTHESIS[®]



JBL[®] SCL-2

Wandebau-Lautsprecher

BEDIENUNGSANLEITUNG

INHALT

Einführung.....	2
Lieferumfang	2
Aufstellen der Lautsprecher	3
Linker und rechter Lautsprecher	3
Mittelkanal-Lautsprecher	3
Surround-Lautsprecher	5
5.1-Kanal-Systeme	5
7.1-Kanal-Systeme	5
Allgemeine Hinweise zur Installation	6
Anschluss der Lautsprecher an den Verstärker	6
Installation der rückseitigen Box	8
Schallwandverkabelung und -installation	11
Technische Daten	12

EINLEITUNG

VIELEN DANK für Ihren Kauf der JBL® SCL-2 Wandeinbau-Lautsprecher. Seit mehr als 70 Jahren stellt JBL Audioanlagen für Privatanwender, Konzerthallen, Aufnahmestudios und Kinos rund um die Welt bereit. JBL-Produkte sind die Geräte der Wahl führender Musiker und Tontechniker. Der SCL-2 ist das neueste Mitglied des Heimertainmentsystems JBL Synthesis Home Theater. Für die bestmögliche Leistung neuer Lautsprecher lesen Sie diese Anweisungen bitte sorgfältig.

WICHTIGE HINWEISE:

Der SCL-2 erfordert eine minimale Wandstärke von 152 mm.

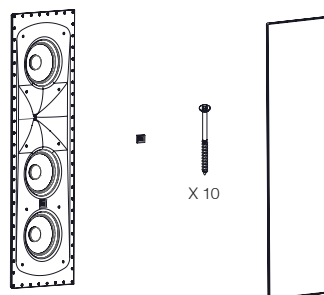
Der SCL-2 ist nicht für eine Installation an der Decke geeignet. Bitte wenden Sie sich an Ihren autorisierten JBL Synthesis Händler für Produktoptionen bezüglich Deckeneinbau-Lautsprechern.

LIEFERUMFANG

Der SCL-2 wird mit zwei inneren Kartons in einem Umkarton geliefert.

INNENKARTON 1 (SCHALLWAND) INHALT:

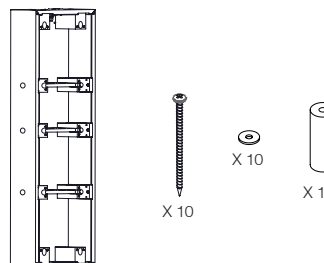
- 1 – SCL-2 Lautsprecher-Schallwand
- 1 – JBL Logo
- 10 – Schrauben für Schallwand
- 1 – Schutzgitter



Innenkarton 1 Inhalt:

INNENKARTON 2 (RÜCKSEITIGE BOX) INHALT:

- 1 – rückseitige Box
- 10 – Befestigungsschrauben für rückseitige Box
- 10 – Gummidurchführungen
- 10 – Metall-Unterlegscheiben



Innenkarton 2 Inhalt:

Falls Sie vermuten, dass Transportschäden aufgetreten sind, melden Sie dies bitte umgehend an Ihren Händler. Wir empfehlen, die Verpackungsmaterialien für den Transport für zukünftige Zwecke aufzubewahren.

PLATZIERUNG DER LAUTSPRECHER

Die korrekte Positionierung Ihrer Lautsprecher ist entscheidend für die beste akustische Leistung einer Heim-Entertainment-Anlage. Bitte lesen Sie die Anweisungen im folgenden Abschnitt für die korrekte und optimale Platzierung.

LINKER UND RECHTER LAUTSPRECHER

Der SCL-2 ist die perfekte Wahl als vorderer linker und rechter Hauptlautsprecher in einem Mehrkanal-System. Da die Lautsprecher für eine gleichmäßige Abdeckung und maximale Klangstreuung konzipiert wurden, sollten sie so platziert werden, dass die Mitte der Lautsprecher sich in etwa auf der gleichen Höhe mit den Schauspielern auf dem TV-Bildschirm befinden, um den Eindruck aufrechtzuerhalten, dass die Stimmen der Schauspieler direkt aus ihrem Mund kommen. Idealerweise werden die Lautsprecher ca. 60 Grad von der Hörposition aus gesehen voneinander entfernt platziert, sodass der Abstand zwischen den Lautsprechern identisch mit dem Abstand der einzelnen Lautsprecher vom Zuhörer ist (Abbildung 1).

Obwohl ihr akustischer Abdeckungsbereich es ermöglicht, die Lautsprecher in jeder der vier möglichen Ausrichtungen zu montieren (Trichter oben, unten, links oder rechts von den zwei Tieftönern), befindet sich der Trichter in der bevorzugten Ausrichtung über den zwei Tieftönern (Abbildung 2). Die beste Montageausrichtung richtet sich nach dem Montageort und den Raumgrenzen.

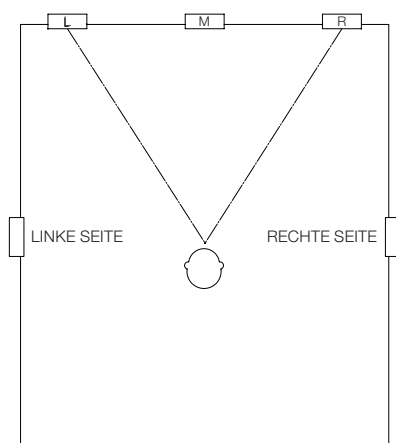


Abbildung 1

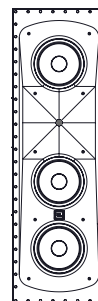


Abbildung 2

MITTELKANAL-LAUTSPRECHER

Der SCL-2 kann entweder vertikal oder horizontal ausgerichtet werden, wenn er als Mittelkanal-Lautsprecher verwendet wird. Falls der Lautsprecher zusammen mit einer perforierten Projektionsleinwand verwendet wird, sollte er hinter der Mitte der Leinwand und mit der horizontalen Mittelachse so nahe wie möglich an der Mittelachse der linken und rechten Lautsprecher ausgerichtet werden (Abbildung 3).

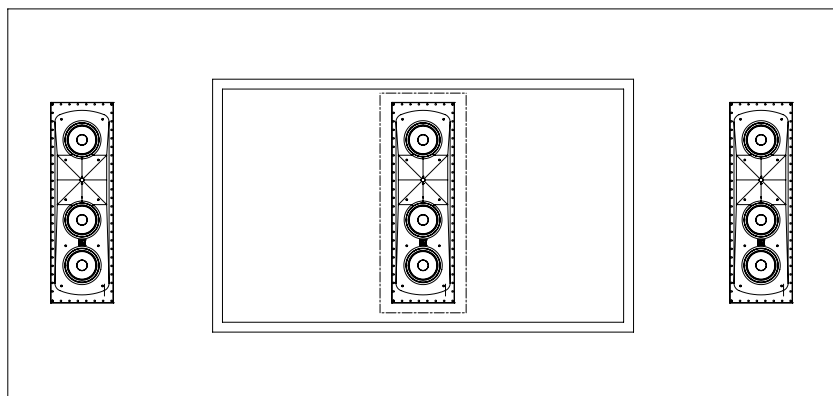


Abbildung 3

HINWEIS: Einige perforierte Projektionsleinwände besitzen einen Hohlprofilstab oder eine Querstrebe, der/die über dem Leinwandrahmen zentriert befestigt ist (Abbildung 4). Stellen Sie in solchen Fällen sicher, dass der Stab bzw. die Strebe nicht den Trichter blockieren. Positionieren Sie vertikal ausgerichtete Lautsprecher so, dass der Stab bzw. die Strebe vor den Lautsprechern am Rand des Trichters verlaufen, der am nächsten am zentralen Tieftöner liegt.

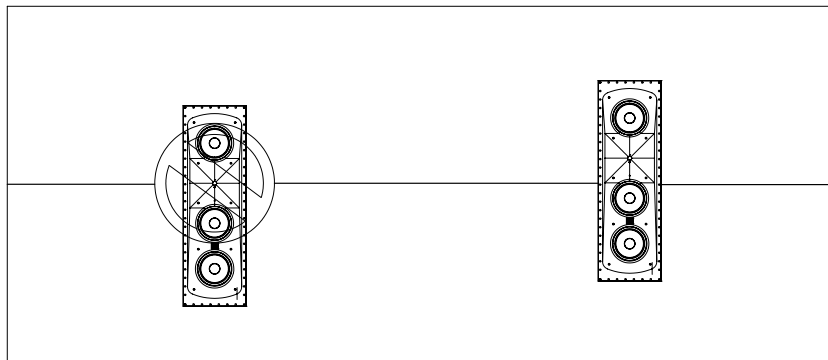


Abbildung 4

Falls eine nicht-perforierte Projektionsleinwand, d.h. ein LCD/Plasma/OLED-Display verwendet wird, sollte der SLC-2 direkt unter oder über und so nah wie möglich am Video-Display in horizontaler Ausrichtung montiert werden (Abbildung 5).

HINWEIS: Es ist äußerst wichtig, den mittleren, den linken und den rechten Lautsprecher möglichst alle auf derselben Höhe zu montieren. Der Trichter des Mittelkanal-Lautsprechers darf nicht mehr als 60 cm über oder unter den Trichtern der linken und rechten Lautsprecher liegen. Dies bewahrt die genaue Standorttreue der „Ton-Panning-Bereichs“, in dem der Ton sich von links zur Mitte nach rechts zu bewegen scheint. Falls der Videoinhalt sich auch scheinbar nach oben und unten bewegt, kann dies die Illusion lebensechter Panning- bzw. Schwenkeffekte zerstören. Zur Abmilderung des Höhenunterschieds zwischen dem Mittel-Lautsprecher sollten die linken und rechten Lautsprecher leicht abgesenkt werden. Sie können die linken und rechten SLC-2-Lautsprecher auch um 180 Grad (kopfüber) drehen, um eine bessere Übereinstimmung der akustischen Höhe über alle Lautsprecher hinweg zu erreichen (Abbildung 5).

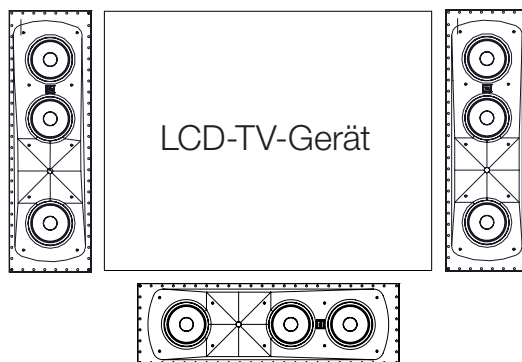


Abbildung 5

SURROUND-LAUTSPRECHER

Der SCL-2 ist auch die ideale Wahl als Surround-Lautsprecher. Die Platzierung der Surround-Lautsprecher ist auch besonders wichtig, um den bestmöglichen Surround-Effekt zu erhalten.

5.1-KANAL-SYSTEME

Surround-Lautsprecher sollten mindestens auf der Höhe der ersten Zuschauerstuhreihe in den Seitenwänden montiert werden. Falls es zwei Stuhlreihen gibt, sollten diese Lautsprecher auf der Höhe zwischen den beiden Reihen angebracht werden. Surround-Lautsprecher sollten über dem Sitzbereich und mindestens 60 cm über der Ohrhöhe von Sitzenden positioniert werden (Abbildung 6).

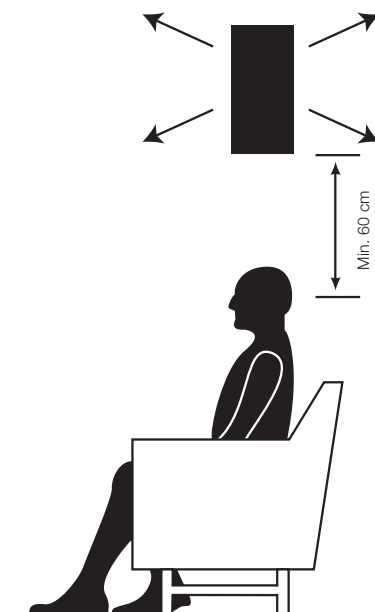


Abbildung 6

7.1-KANAL-SYSTEME

In einem 7.1-Kanal-System gibt es zwei zusätzliche Lautsprecher für den hinteren Bereich, zusätzlich zu den Surround-Lautsprechern des 5.1-Kanal-Systems. Die zwei zusätzlichen Lautsprecher werden an der hinteren Wand oder in der Nähe der hinteren Wand in der Decke platziert (Abbildung 7).

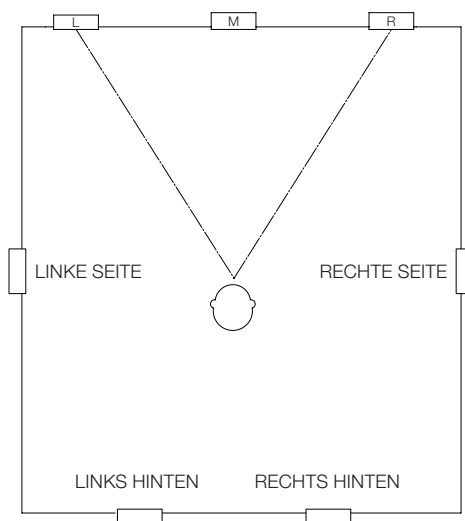


Abbildung 7

ALLGEMEINE INSTALLATIONSHINWEISE

1. Identifizieren Sie alle Kabelverbindungen zur rückseitigen Box und zum Schallwandnetz.
2. Wählen Sie vor der Installation eine der Optionen für die Verkabelung (Einzelkabel, Doppelkabel, Doppel-Verstärker).
3. Beachten Sie, dass dieser Lautsprecher eine minimale Wandstärke von 152 mm erfordert.

ANSCHLUSS DER LAUTSPRECHER AN VERSTÄRKER

Verbinden Sie die Synthesis SCL-2 Lautsprecher mit der/den Endstufe(n) oder dem Receiver mit dem 2-adrigen, isolierten Lautsprecherkabel.

KABELLÄNGE	EMPFOHLENER QUERSCHNITT
Bis zu 6 m.	1,6 mm
Bis zu 5 m.	2 mm
Über 9 m.	2,5 mm

Die federvorgespannten Verbindungsklemmen des SCL-2 nehmen Kabellitzenstärken bis zu 2,5 mm auf.

VORBEREITUNG DER ANSCHLUSSKABEL

1. Ermitteln Sie den Abstand zwischen dem Verstärker und dem am weitesten entfernten Lautsprecher in jeder Gruppe (Front-, Surround-, hintere Surround-Lautsprecher).
2. Bereiten Sie die Anschlusskabel für alle Lautsprecher in einer Gruppe mit gleicher Länge vor, selbst wenn ein Lautsprecher viel näher an Ihrem Verstärker liegt als der am weitesten entfernte, um einen korrekten Kanalabgleich aufrechtzuerhalten. Beachten Sie, dass zusätzliche Kabel für Doppel-Verstärker- oder Doppel-Kabel-Verbindungen erforderlich sind, falls Sie eine dieser Methoden gewählt haben.
3. Führen Sie die Kabel durch die Wände an die Montagepositionen.
4. Isolieren Sie die Kabel ca. 2 cm lang an beiden Enden des Leiters ab und verdrehen Sie die Litzen zu einer fest verdrehten Spirale.
5. Die Lautsprecher und die Geräteanschlussklemmen besitzen entsprechende positive (+) und negative (-) Klemmen. Die meisten Lautsprecherhersteller einschließlich JBL Inc. verwenden Rot, um den (+)-Anschluss zu kennzeichnen, und Schwarz für den (-)-Anschluss. Bitte überprüfen Sie dies vor dem Anschließen.

Es ist wichtig, dass alle Lautsprecher gleich angeschlossen werden: (+) am Lautsprecher zu (+) am Verstärker und (-) am Lautsprecher zu (-) am Verstärker. Falls einer der Lautsprecher „außer Phase“ (+ zu -, - zu +) mit den anderen Lautsprechern im System verbunden wird, ergibt dies einen schwachen Klang, schwache Bässe und einen schlechten Surround-Klangeffekt.

Suchen Sie nach dem sichtbaren Unterschied zwischen den beiden Leitern des Lautsprecherkabelpaars. Unterscheidungsmerkmale können eine andere Litzenfarbe (Kupfer oder Silber); ein Garnstrang in einem Leiter; dünne, erhöhte Rippen auf einen Teil der äußeren Isolierung oder eine aufgedruckte Markierung auf einem Teil der äußeren Isolierung sein. Dabei ist es egal, welche der beiden Kabeladern an (+) und (-) des Lautsprechers und Verstärkers angeschlossen werden, solange alle Lautsprecher identisch angeschlossen werden, Plus (+) an Plus (+), Minus (-) an Minus (-) (Abbildung 8).

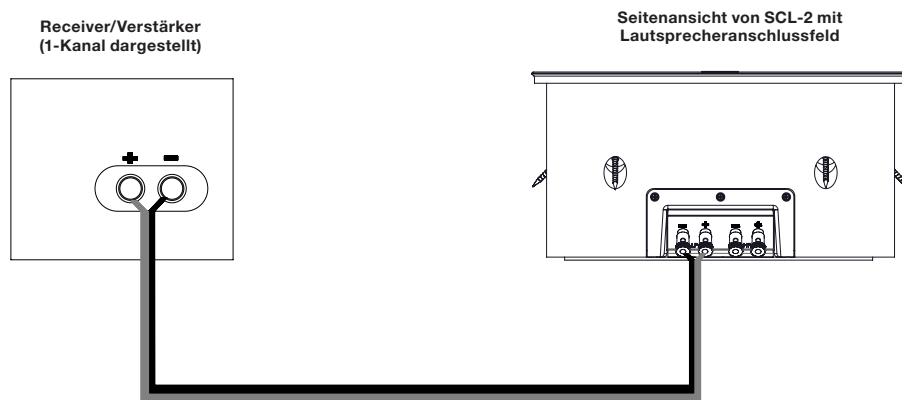


Abbildung 8

DOPPEL-KABEL- ODER DOPPEL-VERSTÄRKER-OPTIONEN

Der SCL-2 hat zwei Anschlusssets für einen Doppel-Kabel- oder Doppel-Verstärker-Betrieb.

1. Schneiden Sie zwei Adernpaare für jeden doppelt-verkabelten Lautsprecher zu.
2. Markieren Sie die beide Enden der Adernpaare für niedrige Frequenz mit „LF“, und die beiden Enden der Adernpaare für hohe Frequenz mit „HF“. Führen Sie dann die beiden Kabelsätze zu der Montageposition.
3. Schließen Sie das mit „HF“ gekennzeichnete Paar an den „HF-Eingang“ des Lautsprechers und das mit „LF“ gekennzeichnete Paar an den „LF“-Eingang an. (Abbildung 9)
4. Entfernen Sie vor der Installation der Lautsprecher in Doppel-Kabel- oder Doppel-Verstärker-Betrieb die beiden blauen Jumper-Stecker, Bi-amp- oder Doppel-Verstärker-Jumper für Signal und Bi-amp-Jumper für Masse (Abbildung 10). Die blauen Jumper-Stecker befinden sich am Endklemmenfeld im inneren der rückseitigen Box. Drücken Sie die Anschlüsse der Jumper kurz unter dem gequetschten Kabelbereich am Stecker, um die Verriegelung des Steckers zu lösen. Wenn dies nicht funktioniert, schieben Sie den Kunststoffabdeckschuh auf das Kabel und drücken Sie den Hebel für die Verriegelung mit einem Kugelschreiber oder einem kleinen Werkzeug hinunter, während Sie leicht am Kabel ziehen.
5. Installieren Sie dann die rückseitige Box und die Lautsprecher gemäß den Anweisungen an anderer Stelle in dieser Anleitung.

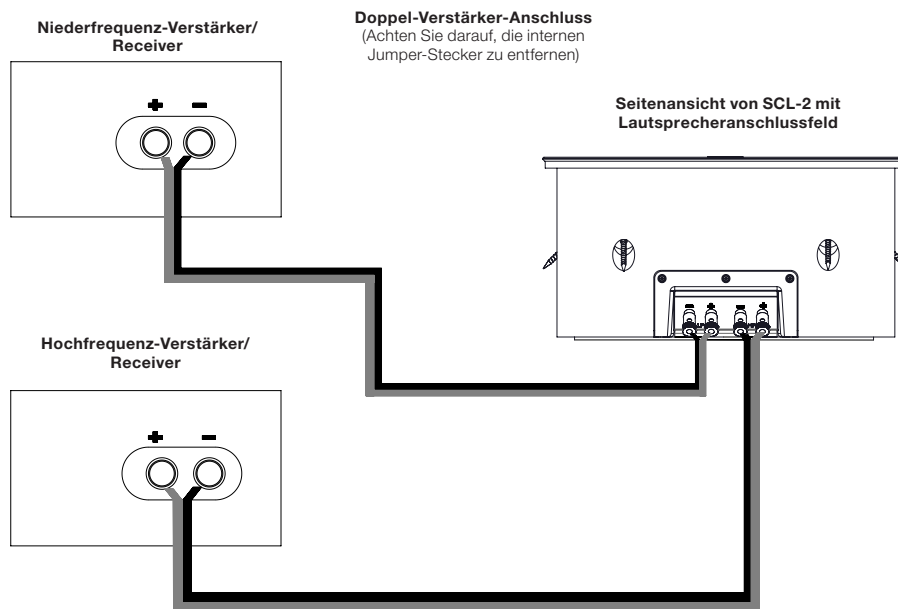


Abbildung 9

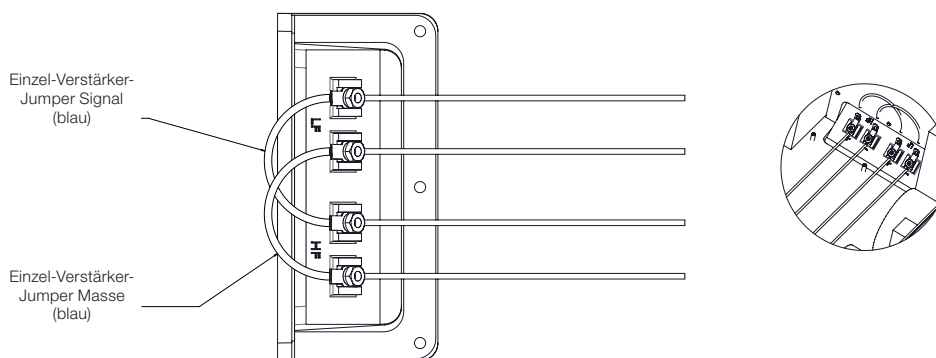


Abbildung 10

INSTALLATION DER RÜCKSEITIGEN BOX

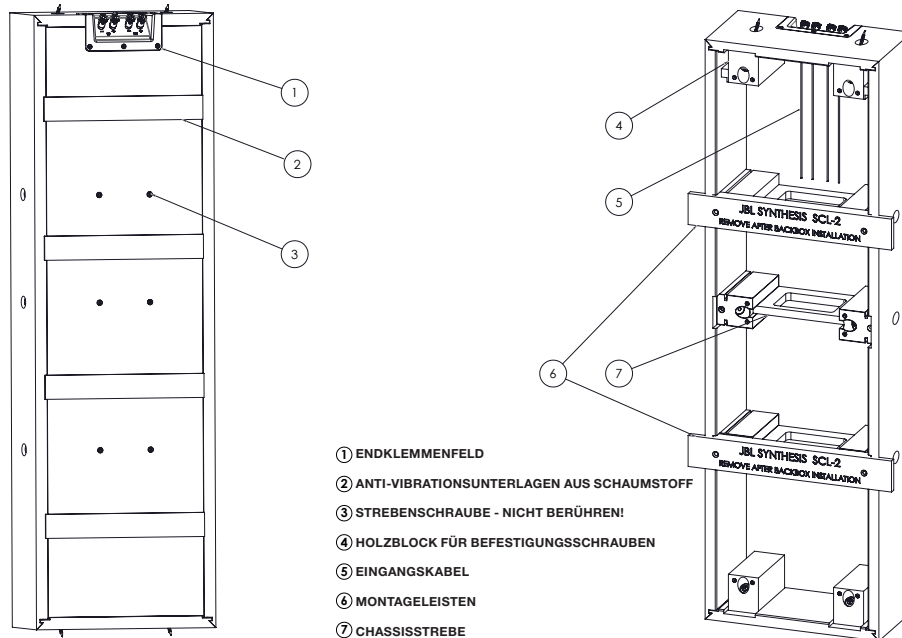


Abbildung 11

WICHTIGE HINWEISE:

Der JBL SYNTHESIS SCL-2 Lautsprecher erfordert eine minimale Wandstärke von 152 mm.

Der SCL-2 ist ein großer, schwerer Lautsprecher. Die Installation ist am besten von zwei Personen vorzunehmen. Wir empfehlen dringend, die Installation mit einem zweiten Helfer vorzunehmen.

Die Frequenzweiche mit dem Molex-Stecker befindet sich an einem Ende der rückseitigen Box. Stellen Sie sicher, dass die rückseitige Box korrekt ausgerichtet ist, um die gewünschte Ausrichtung des Trichters (Trichter nach oben, unten, links, rechts) und des Lautsprechers vor dem Aussägen des Ausschnitts in der vorhandenen Gipskartonwand oder der Installation der rückseitigen Box zu erreichen (Abbildung 12).

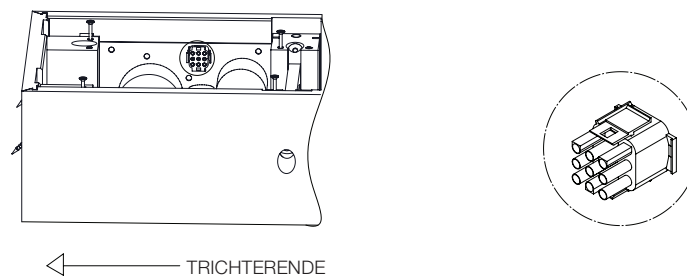


Abbildung 12

Für eine vertikale Montageausrichtung sollte der SCL-2 zwischen zwei Wandstützen platziert werden.

Falls Sie vorhandene Wandstützen durchtrennen müssen, stellen Sie vorher sicher, dass es keine tragenden Stützen sind.

HINWEIS: Abbildung 13 ist eine Ansicht des Endklemmenfelds der rückseitigen Box mit den Abmessungen, die als Richtlinien zum Aussägen des Lochs oder der Löcher im Trockenbaurahmen dienen, die als Kabeldurchführung zu den Klemmen des SCL-2 erforderlich sind.

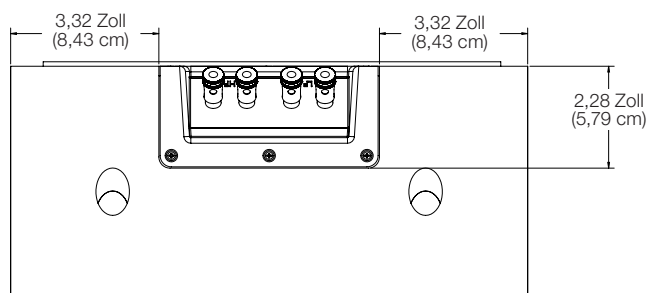


Abbildung 13

INSTALLATIONSSCHRITTE FÜR DIE VERTIKALE AUSRICHTUNG:

(Entnehmen Sie die Installationshinweise für die horizontale Ausrichtung der nächsten Seite)

1. Sägen Sie ein Loch in die Gipskartonwand von einer vorhandenen Stütze zur nächsten vorhandenen Stütze mit einer Höhe von 117 cm. Dies ermöglicht einen ausreichenden Abstand für die Installation von 5x15-cm-Holzbrettern an den seitlichen Stützen und für die Installation von jeweils 5x15-cm-Holzbrettern oben und unten.
2. Verwenden Sie 5x15-cm-Holzbretter, um einen Rahmen mit einem Innenmaß von 977,9 mm x 298,5 mm (38,5" x 11,75") zu bauen (Abbildung 14). Beachten Sie, dass die langen Seitenlatten abgehobelt werden müssen, um die 29,85 cm breite Öffnung zu erhalten. Messen Sie Ihre Teile, um zu berechnen, wie viel abgehobelt werden muss. Der verbleibende Freiraum in der Öffnung bietet Platz für Werkzeuge bei der Montage dieses Rahmens in die Wand. Befestigen Sie diesen Rahmen an den vorhandenen Stützen mit Nägeln oder Holzschrauben.
3. Installieren Sie eine neue Trockenbauwand bis an den Rand des neuen Lattenrahmens (nur Installation nach Trockenbau). Etwas Spachtelarbeiten sind jetzt erforderlich.
4. Schließen Sie die Signalkabel an den Anschlüssen auf der Oberseite der rückseitigen Box an, wie auf Seite 6 beschrieben.
5. Richten Sie die rückseitige Box so aus, dass die Eingangsklemmen der gewünschten Position des Trichters am nächsten liegen.
6. Setzen Sie die rückseitige Box in den durch den Rahmen definierten Raum ein. **HEBEN SIE DIE RÜCKSEITIGE BOX NICHT AN DEN MONTAGELEISTEN AN**, sondern heben Sie die rückseitige Box an den Chassisstreben an.
7. Die Montageleisten müssen auf der Trockenbauwand aufliegen, um die korrekte Tiefe der rückseitigen Box festzulegen. Bei Installationen in Neubauten befestigen Sie einen Gipskartonrest auf dem Holzrahmen aus 5x15-cm-Brettern, um die Tiefe der Box festzulegen.
8. Befestigen Sie die Montageleisten mit Trockenbau- oder Holzschrauben an dem Rahmen oder den Stützen der Trockenbauwand. Die Montageleisten halten die rückseitige Box vorübergehend in Position.
9. Installieren Sie Gummidurchführungen in den oberen, unteren und mittleren Befestigungsbohrungen. Setzen Sie eine Metall-Unterlegscheibe auf jede 12-mm-Holzschraube und führen Sie die Schraube dann durch die Gummidurchführungen in den angrenzenden Holzrahmen aus 5x15-cm-Brettern. Ziehen Sie die Schrauben fest genug, bis sich die Isolatordurchführungen ausdehnen, aber ziehen die Schrauben nicht fester an.
10. Stellen Sie sicher, dass die rückseitige Box sicher am Rahmen befestigt ist und entfernen Sie dann die Montageleisten vollständig. Entsorgen Sie sie.
11. Wiederholen Sie Schritt 8 bei den verbleibenden Montagebohrungen.

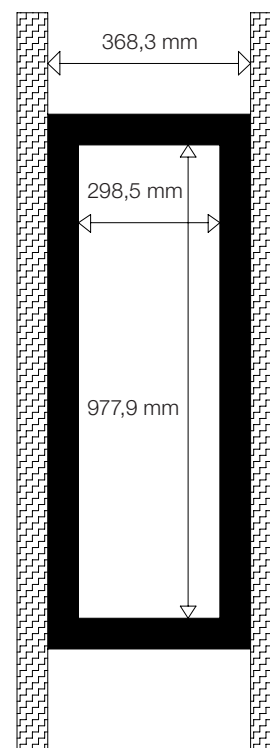


Abbildung 14

Wechseln Sie jetzt zum Abschnitt SCHALLWANDVERKABELUNG UND -INSTALLATION auf Seite 11.

INSTALLATIONSSCHRITTE FÜR DIE HORIZONTALE AUSRICHTUNG:

WENN DIE INSTALLATION IN EINEM NEUBAU STATTFINDET (VOR DEM TROCKENBAU), ÜBERSPRINGEN SIE SCHRITT 1.

1. Sägen Sie einen 1168,4 mm breiten und 374,7 mm hohen Ausschnitt in die Trockenbauwand. Die Mitte des Ausschnitts muss mit der Mitte des Video-Displays ausgerichtet sein.
2. Durchtrennen Sie die Wandstützen vollständig, die sich innerhalb des benötigten Raums für die Installation des SCL-2 befinden (Abbildung 15). **STELLEN SIE VORHER SICHER, DASS DIES KEINE TRAGENDEN STÜTZEN SIND.**
3. Verwenden Sie 5x15-cm-Holzbretter, um einen Rahmen mit einem Innenmaß von 977,9 mm x 298,5 mm (38,5" x 11,75") zu bauen (Abbildung 16). Der verbleibende Freiraum in der Öffnung bietet Platz für Werkzeuge bei der Montage dieses Rahmens in die Wand. Befestigen Sie den Rahmen mit Nägeln oder Holzschrauben an den vorhandenen Stützen.
4. Installieren Sie eine neue Trockenbauwand bis an den Rand des neuen Lattenrahmens (nur Installation nach Trockenbau). Etwas Spachtelarbeiten sind jetzt erforderlich.
5. Schließen Sie die Signalkabel an den Anschlüssen auf der Oberseite der rückseitigen Box an, wie auf Seite 6 beschrieben.
6. Richten Sie die rückseitige Box so aus, dass die Eingangsklemmen der gewünschten Position des Trichters am nächsten liegen.
7. Setzen Sie die rückseitige Box in den durch den Rahmen definierten Raum ein. **HEBEN SIE DIE RÜCKSEITIGE BOX NICHT AN DEN MONTAGELEISTEN AN**, sondern heben Sie die rückseitige Box an den Chassisstreben an.
8. Die Montageleisten müssen auf der Trockenbauwand aufliegen, um die korrekte Tiefe der rückseitigen Box festzulegen. Bei Installationen in Neubauten befestigen Sie einen Gipskartonrest auf am nächsten gelegenen Stützen, um die Tiefe der Box festzulegen.
9. Befestigen Sie die Montageleisten mit Trockenbau- oder Holzschrauben an den Stützen der Trockenbauwand. Die Montageleisten halten die rückseitige Box vorübergehend in Position.
10. Installieren Sie Gummidurchführungen in den linken, rechten und mittleren Befestigungsbohrungen. Setzen Sie eine Metall-Unterlegscheibe auf jede 12-mm-Holzschraube und führen Sie die Schraube dann durch die Gummidurchführungen in den angrenzenden Holzrahmen aus 5x15-cm-Brettern. Ziehen Sie die Schrauben fest genug, bis sich die Isolatordurchführungen ausdehnen, aber ziehen die Schrauben nicht fester an.
11. Stellen Sie sicher, dass die rückseitige Box sicher am Rahmen befestigt ist und entfernen Sie dann die Montageleisten vollständig. Entsorgen Sie sie.
12. Wiederholen Sie Schritt 8 bei den verbleibenden Montagebohrungen.

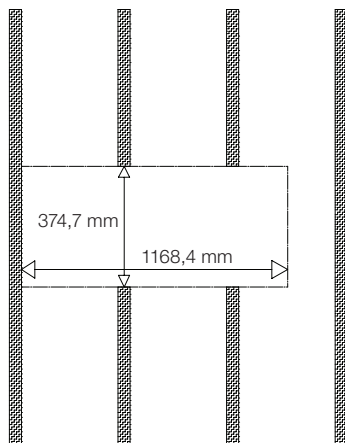


Abbildung 15

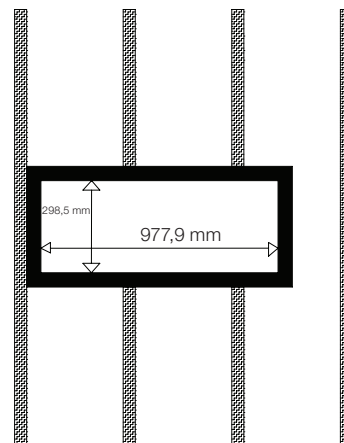


Abbildung 16

SCHALLWANDVERKABELUNG UND INSTALLATION

ANSCHLUSS DER SCHALLWAND AN DER RÜCKSEITIGEN BOX

Beim SCL-2 müssen die Kabel von der Schallwand an das Gehäuse der rückseitigen Box geführt werden. Die an die Schallwand angeschlossenen Kabelbündel verfügen bereits über einen Molex-Stecker, der an der entsprechenden Molex-Buchse in der rückseitigen Box angeschlossen wird. Sobald die rückseitige Box installiert ist und die Schallwand für die Installation bereit ist, drücken Sie den Molex-Stecker in die Buchse (Abbildung 17).

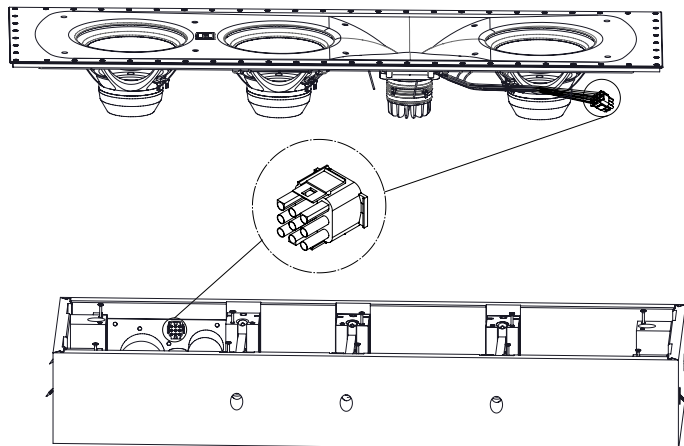


Abbildung 17

HINWEIS: Die Schallwand in dieser Abbildung ist nur so ausgerichtet, damit der Molex-Anschluss an den Schallwandkabeln und die Frequenzweiche in der rückseitigen Box gut erkennbar sind. Für die korrekte Ausrichtung wird der Trichter in Richtung der Frequenzweiche in der rückseitigen Box ausgerichtet. (Daher wird die Schallwand in der obigen Abbildung tatsächlich zu der obigen Abbildung um 180 Grad gedreht, um sie korrekt mit der rückseitigen Box auszurichten.)

WARNHINWEIS:

ZIEHEN SIE DIE SCHALLWAND-BEFESTIGUNGSSCHRAUBEN NICHT ZU FEST AN! Wenn Sie Elektrowerkzeuge zum Befestigen der Schallwand-Schrauben verwenden, nutzen Sie das niedrigste Drehmoment. Es muss ausreichend stark sein, um die Schallwand an die Wand zu ziehen, sodass die Dichtung die Montagefläche gerade berührt. Für eine ordnungsgemäße Abdichtung der Dichtung und eine Vibrationsisolation ziehen Sie die Schrauben von Hand mit einem maximalen Anzugsmoment von ca. 0,9 bis 1,9 Nm fest. (Dies entspricht etwa 1/2-Schraubenkopfdrehung ab dem Punkt, wenn die Schallwanddichtung das Gehäuse und die Wand gerade berührt.)

1. Schließen Sie den Molex-Stecker des Lautsprecherschallwand-Signalkabelbündels an die Molex-Buchse an der rückseitigen Box an. Die Stecker sind kodiert, damit der Anschluss nur korrekt ausgeführt werden kann. **KEINE GEWALT ANWENDEN.**
2. Richten Sie den SCL-2 so aus, dass der Trichter sich nahe dem Endklemmenfeld befindet.
3. Positionieren Sie die Schallwandbaugruppe in der rückseitigen Box. Die Schallwanddichtung muss auf der Kante der rückseitigen Box sitzen. **VORSICHT:** Stellen Sie sicher, dass die Anschlusskabel beim Einführen der Schallwand vorsichtig verlegt werden, um ein Quetschen der Kabel beim Zusammenbau zu verhindern.
4. Befestigen Sie die Schallwand an der rückseitigen Box mit den 10 mitgelieferten Schrauben (Abbildung 18). Beginnen Sie mit dem Festziehen der mittleren Befestigungsschrauben.
5. Ziehen Sie die umlaufenden Schallwand-Befestigungsschrauben fest (siehe WARNUNGEN zu übermäßigen Festziehen!).
6. Entfernen Sie die selbstklebende JBL-Logo-Rückseite und setzen Sie sie mit der richtigen Ausrichtung auf das Schutzgitter.
7. Setzen Sie die Metall-Frontverkleidung auf die Schallwand. Richten Sie die obere Kante aus und lassen Sie dann das Schutzgitter vorsichtig auf die Schallwand herab, da es durch Magneten positioniert wird. Die Magnete an der Schallwand sichern das Schutzgitter. Stellen Sie sicher, dass das Gitter bündig mit der umgebenden Wand sitzt. Ein nicht korrekt sitzendes Gitter könnte während des Betriebs herabfallen.

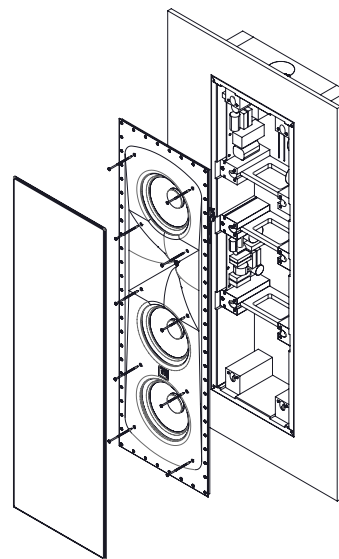


Abbildung 18

TECHNISCHE DATEN

TECHNISCHE DATEN	SCL-2
Lautsprechertyp:	2 1/2-Wege-Wandeinbau-Lautsprecher
Tieftöner:	Drei 8" (200 mm) Tieftönerchassis mit Aluminiumdruckguss-Matrix
Hochtöner:	D2415K, 1,5" (38 mm), zwei ringförmige Teonex® Membrankompressionstreiber, montiert auf Sonoglass® Trichter/Schallwand
Maximale empfohlene Verstärkerleistung:	445 Watt RMS (CEA-426B-Spezifikation, berechnet gemäß der Nennlast-Impedanz des SCL-2)
Frequenzgang (-6 dB auf Achse):	57 Hz – 25 kHz
Empfangsbereich (-6 dB bei 20 kHz): Empfangsbereich (-6 dB bei 10 kHz):	80 x 70 Grad (horizontal x vertikal) 100 x 100 Grad (horizontal x vertikal)
Sensitivität (2,83 V bei 1 m):	92 dB
Nennimpedanz:	6 Ohm
Frequenzweichenfrequenz:	225 Hz; 1,3 kHz
Gehäusetyp:	Versiegeltes Wandeinbaudesign einschließlich rückwärtiger Box
Eingänge:	Zwei goldplattierte Verbindungsklemmen
Endabmessungen mit Schutzgitter (H x B x T):	40,2" x 12,8" x 6,13" (1020,8 mm x 325,5 mm x 155,6 mm)
Ausschnittmaße mit rückseitiger Box (H x B):	38,5" x 11,75" (977,9 x 298,5 mm)
Montagetiefe mit rückseitiger Box:	5,82" (147,8 mm)
Gewicht:	24,3 kg (53,5 lb)
Ausführungen:	Matt-Schwarz mit weißem, lackierbarem Gitter

Please visit JBLSYNTHESIS.COM for additional language support on the user manual.

Veuillez visiter JBLSYNTHESIS.COM pour obtenir le mode d'emploi en d'autres langues.

Para obter o manual do usuário em outros idiomas, acesse JBLSYNTHESIS.COM

Ga naar JBLSYNTHESIS.COM voor de handleiding in andere talen.

Gå til JBLSYNTHESIS.COM for bruksanvisning på flere språk.

Если вам требуется дополнительные версии руководства пользователя на других языках, посетите сайт JBLSYNTHESIS.COM.

別の言語に対応したユーザーマニュアルを読むには、JBLSYNTHESIS.COMにアクセスしてください。

사용자 설명서에 대한 추가 언어 지원은 JBLSYNTHESIS.COM에서 확인하십시오

请访问 JBLSYNTHESIS.COM 以获取其他语言版本的用户手册。

Visita JBLSYNTHESIS.COM para obtener el manual de usuario de soporte en idiomas adicionales.

Weitere Sprachfassungen der Bedienungsanleitung findest Du unter JBLSYNTHESIS.COM.

Si prega di visitare JBLSYNTHESIS.COM per i manuali di istruzioni in altre lingue.

Jos tarvitset ylimääräistä kieleen liittyvää tukea käyttöohjeesta, käy osoitteessa JBLSYNTHESIS.COM.

Gå ind på JBLSYNTHESIS.COM for at se betjeningsvejledningen på flere sprog.

Gå till JBLSYNTHESIS.COM för mer information om språk i användarmanualen.

Торговая марка:	JBL
Назначение товара:	Пассивная акустическая система
Изготовитель:	Харман Интернешнл Индастриз Инкорпорейтед, США, 06901 Коннектикут, г.Стэмфорд, Атлантик Стрит 400, офис 1500
Страна происхождения:	Китай
Импортер в Россию:	ООО «ХАРМАН РУС СиАйЭс», Россия, 127018, г.Москва, ул. Двинцев, д.12, к 1
Гарантийный период:	1 год
Информация о сервисных центрах:	www.harman.com/ru тел . +7-800-700-0467
Срок службы:	5 лет Товар не подлежит обязательной сертификации
Дата производства:	Дата изготовления устройства определяется по двум буквенным обозначениям из второй группы символов серийного номера изделия, следующих после разделительного знака «-». Кодировка соответствует порядку букв латинского алфавита, начиная с января 2010 года: 000000-MY0000000, где «М» - месяц производства (А - январь, В - февраль, С - март и т.д.) и «Y» - год производства (А - 2010, В - 2011, С - 2012 и т.д.).



HARMAN International, Incorporated
8500 Balboa Boulevard, Northridge, CA 91329 USA

www.jblsynthesis.com

© 2017 HARMAN International Industries, Incorporated. Alle Rechte vorbehalten.

JBL, Differential Drive und HDI sind Warenzeichen von HARMAN International Industries, Incorporated, registriert in den Vereinigten Staaten und/oder anderen Ländern.

Merkmale, Spezifikationen und Design können ohne vorherige Ankündigung geändert werden.