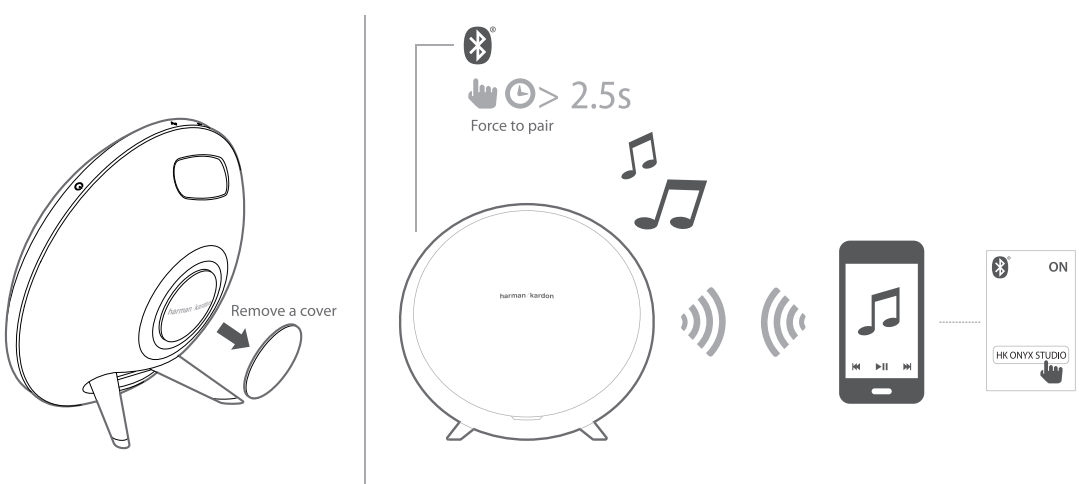
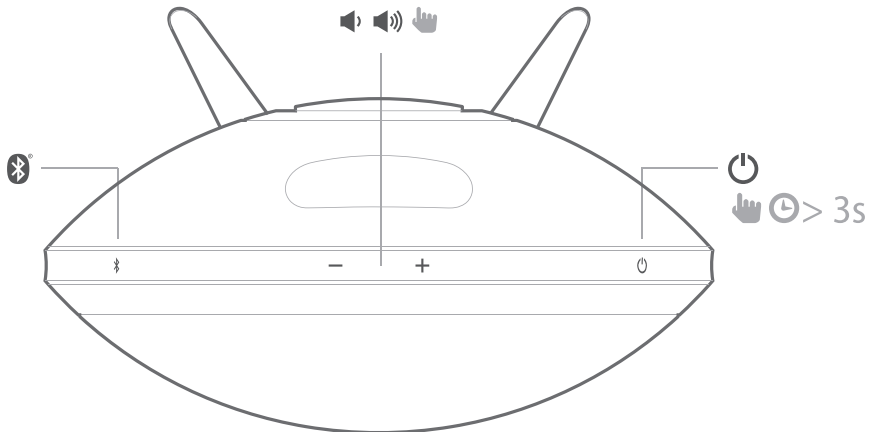


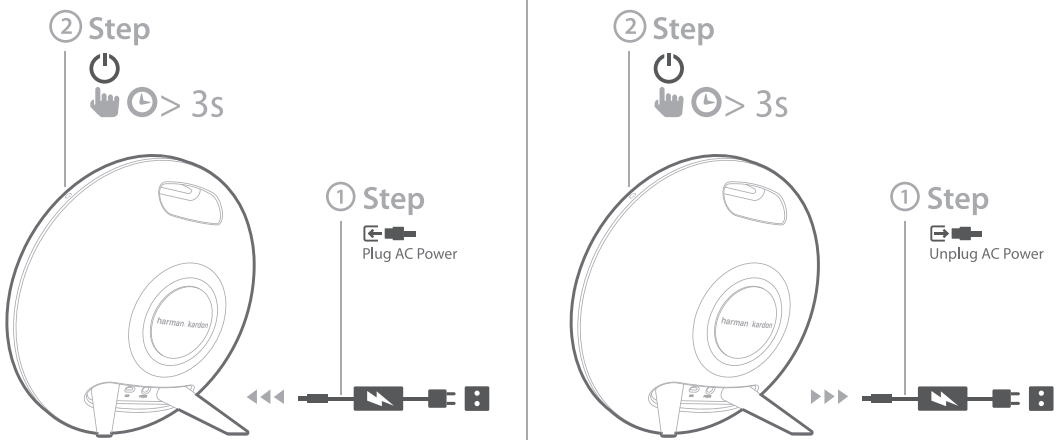


ONYX STUDIO

ONYX STUDIO



AC Power ↔ Rechargeable Battery



Full owners manual
Propriétaires complètes manuelles
Proprietari manuale completo
Manual de usuario
Ausführliche Anleitung
Полный Инструкции
取扱説明書、サービス・サポート情報は右のウェブ・サイトをご覧ください。
Pemilik penuh manual



ONYX STUDIO

Quick Start Guide
Guide de démarrage rapide

EN

- No. of channels: 4
- Transducers: 2 x 3" woofers, 2 x 3/4" tweeters, 2 x passive radiators
- Bi-amplification: 4 x 15W
- Maximum SPL: 95dB @ 1m
- Power requirement: 100 – 240V AC, 50/60Hz
- Power adaptor: 19V, 2.0A
- Built in battery: 3.7V, 2600mAh, Cylindrical Lithium Ion Rechargeable Battery
- Power consumption: 38W maximum <1W standby
- Speaker Impedance: 4 ohm per speaker
- Frequency response: 60Hz ~ 20kHz
- Frequency range: 2402MHz ~ 2480MHz
- Transmitter power: <4dBm
- Modulation: GFSK/π/4-DQPSK/8-DPSK
- Wireless: Bluetooth 3.0 A2DP v1.3 AVRCP v1.5
- Dimensions (Dia x W x H): 280mm x 161mm x 260mm

FR

- Nbre de canaux: 4
- Transducteurs: 2 x haut-parleurs graves 3", 2 x haut-parleurs aigus 3/4", 2 x radiateurs passifs
- Bi-amplification: 4 x 15 W
- Pression sonore max: 95 dB à 1 m
- Alimentation électrique requise: 100 V – 240 V CA, 50/60 Hz
- Adaptateur d'alimentation: 19V, 2.0A
- Batterie intégrée: 3.7V, 2600mAh Lithium
- Consommation électrique: 38W maximum <1W standby
- Impédance des haut-parleurs: 4 ohms par haut-parleur
- Réponse en fréquences: 60 Hz à 20 kHz
- Plage de fréquences: 2402 MHz à 2480 MHz
- Puissance du transmetteur: < 4 dBm
- Modulation: GFSK/π/4-DQPSK/8-DPSK
- Sans fil: Bluetooth 3.0 A2DP v1.3 AVRCP v1.5
- Dimensions (Dia x P x H): 280mm x 161mm x 260mm

ES

- Nº de canales: 4
- Transductores: 2 woofers 3", 2 altavoces de agudos de 3/4", 2 radiadores pasivos
- Bi-amplificación: 4 x 15W
- SPL máximo: 95 dB @ 1 m
- Requisitos de alimentación: 100 V – 240 V AC, 50/60 Hz
- Adaptador de alimentación: 19V, 2.0A
- Batería integrada: Litio 3.7V, 2600 mAh
- Consumo de energía: 38W máximo < 1W en espera
- Impedancia del altavoz: 4 ohmios por altavoz
- Intervalo de frecuencias: 60 Hz ~ 20 kHz
- Intervalo de frecuencias: 2402 MHz ~ 2480 MHz
- Potencia del transmisor: < 4 dBm
- Modulación: GFSK/π/4-DQPSK/8-DPSK
- Inalámbrico: Bluetooth 3.0 A2DP v1.3 AVRCP v1.5
- Dimensiones (Alto x Ancho x Profundidad): 280mm x 161mm x 260mm

PT

- Nº de canais: 4
- Transdutores: 2 x woofers de 3", 2 x tweeters de 3/4", 2 x radiadores passivos
- Bi-amplificação: 4 x 15 W
- Nível máximo de pressão sonora: 95 dB @ 1 m
- Requisito de energia: 100 – 240 V CA, 50/60 Hz
- Transformador: 19V, 2.0A
- Bateria incorporada: Litio 3.7V, 2600 mAh
- Consumo de energia: 38W no máximo, <1 W em espera
- Impedância das colunas: 4 ohms por coluna
- Resposta em frequência: 60 Hz ~ 20 kHz
- Gama de frequências: 2402 MHz ~ 2480 MHz
- Potência do transmissor: < 4 dBm
- Modulação: GFSK/π/4-DQPSK/8-DPSK
- Sem fios: Bluetooth 3.0 A2DP v1.3 AVRCP v1.5
- Dimensões (Diâmetro x L x A): 280mm x 161mm x 260mm

Q O N Y X S T U D I O

Quick Start Guide
Guide de démarrage rapide

DE

- Anzahl von Kanälen: 4
- Signalumwandler: 2 x 3"-Tieftöner, 2 x ¾"-Kalottenhochtöner, 2 x Passivmembranen
- Bi-Amplifikation: 4 x 15 W
- Maximale SPL: 95 dB auf 1m
- Stromversorgung: 100 – 240 V AC, 50/60 Hz
- Stromumwandlung: 19V, 2,0A
- Eingebaute Batterie: 3,7V, 2600mAh Lithium
- Stromverbrauch: 38W Maximum <1W im Stand-by
- Lautsprecherimpedanz: 4 Ohm pro Lautsprecher
- Frequenzabhängigkeit: 60 Hz – 20 kHz
- Frequenzbereich: 2402 MHz ~ 2480 MHz
- Sendeleistung: < 4dBm
- Modulation: GFSK/ π /4-DQPSK/8-DPSK
- Drahtlos: Bluetooth 3.0 A2DP v1.3 AVRCP v1.5
- Dimensionen (Durchmesser x B x H): 280mm x 161mm x 260mm

IT

- N. di canali: 4
- Trasduttori: 2 woofers da 3", 2 tweeter da ¾", 2 radiatori passivi
- Biamplicificazione: 4 x 15 W
- SPL massimo: 95 dB a 1 m
- Requisito di corrente: 100 – 240 V CA, 50/60 Hz
- Adattatore di potenza: 19V, 2,0A
- Batteria integrata: 3,7V, 2600mAh al litio
- Consumo di corrente: 38W massimo < 1W standby
- Impedenza dei diffusori: 4 ohm per diffusore
- Risposta di frequenza: 60 Hz – 20 kHz
- Intervallo di frequenza: 2402 MHz ~ 2480 MHz
- Potenza trasmettitore: < 4 dBm
- Modulazione: GFSK/ π /4-DQPSK/8-DPSK
- Wireless: Bluetooth 3.0 A2DP v1.3 AVRCP v1.5
- Dimensioni (diam. x largh. x alt.): 280mm x 161mm x 260mm

NL

- Aantal kanalen: 4
- Transducers: 2 x 3" woofers, 2 x ¾" tweeters, 2 x passieve radiators
- Dubbele versterking: 4 x 15W
- Maximale SPL: 95dB @ 1m
- Vereist vermogen: 100 - 240V AC, 50/60Hz
- Adapter: 19V, 2,0A
- Ingebouwde batterij: 3,7V, 2600mAh Lithium
- Stroomverbruik: 38W maximaal <1 W standby
- Luidsprekerimpedantie: 4 Ohm per luidspreker
- Frequentiebereik: 60 Hz – 20 kHz
- Frequentiebereik: 2402 MHz ~ 2480 MHz
- Zendervermogen: < 4 dBm
- Modulatie: GFSK/π/4-DQPSK/8-DPSK
- Draadloos: Bluetooth 3.0 A2DP v1.3 AVRCP v1.5
- Afmetingen (Diameter x B x H): 280mm x 161mm x 260mm

NO

- Antall kanaler: 4
- Transdusere: 2 x 3" basselementer, 2 x ¾" diskant høytalere, 2 x passive radiatorer
- Bi-forsterkning: 4 x 15 W
- Maksimal SPL: 95 dB @ 1m
- Strømkra: 100 – 240 V AC, 50/60 Hz
- Strømadapter: 19V, 2,0A
- Innebygget batteri: 3,7V, 2600mAh Lithium
- Strømförbruk: 38W maximum <1 W standby
- Høytalerimpedans: 4 ohm per høytaler
- Frekvensrespons: 60 Hz - 20 kHz
- Frekvensområde: 2402 MHz ~ 2480 MHz
- Sendereffekt: < 4 dBm
- Modulasjon: GFSK/π/4-DQPSK/8-DPSK
- Trådløs: Bluetooth 3.0 A2DP v1.3 AVRCP v1.5 .
- Dimensjoner (D x B x H): 280mm x 161mm x 260mm

FI

- Kanavien määrä: 4
- Muuttimet: 2 x 3" alibassokaiutinta, 2 x ¾" diskanttikaiutinta, 2 x passiivista jäähdytintä
- Kaksoisvahvistus: 4 x 15 W
- Maksimi SPL: 95dB @ 1m
- Tehovaatimus: 100 – 240 V AC, 50/60 Hz
- Virtasovitin: 19V, 2,0A
- Sisään rakennettu akku: 3,7V, 2600mAh Lithium
- Virrankulutus: 38W maksimi < 1W valmiustila
- Kaiuttimen impedanssi: 4 ohm kaiutinta kohti
- Taajuusvaste: 60 Hz – 20 kHz
- Taajuusväli: 2402 MHz ~ 2480 MHz
- Lähettimen teho: < 4 dBm
- Modulaatio: GFSK/ π /4-DQPSK/8-DPSK
- Langaton: Bluetooth 3.0 A2DP v1.3 AVRCP v1.5
- Mitat (H x L x K): 280mm x 161mm x 260mm

RU

- Количество каналов: 4
- Преобразователи: 2 x 3-дюймовых низкочастотных динамика, 2 x ¾-дюймовых высокочастотных динамика, 2 x пассивных излучателя
- Двойное усиление: 4 x 15 Вт
- Макс. уровень звукового давления: 96 дБ на 1 м
- Требования по электропитанию: 100 В – 240 В переменного тока, 50/60 Гц
- Адаптер питания: 19 В, 2,0 А
- Встроенный аккумулятор: 3,7 В, 2600 мАч, литиевый
- Потребляемая мощность: максимум 38 Вт, < 1 Вт в режиме ожидания
- Импеданс динамиков: 4 Ома на динамик
- Частотная характеристика: 60 Гц – 20 кГц
- Диапазон частот: 2402 МГц – 2480 МГц
- Мощность трансмиттера: макс. 4 дБмВт
- Модуляция: Гауссовская частотная модуляция/ π /4-Относительная квадратурная фазовая модуляция/8-Относительная фазовая модуляция
- Беспроводные интерфейсы: Bluetooth 3.0 A2DP v1.3 AVRCP v1.5
- Табариты (Диам. x III x B): 280мм x 161мм x 260мм

SV

- Antal kanaler: 4
- Omvandlare: 2 x 3" woofers, 2 x ¾" tweeters, 2 x passiva element
- Biföstärkning: 4 x 15 W
- Max SPL: 95 dB @ 1 m
- Strömförsörjning: 100 – 240 V AC, 50/60 Hz
- Strömeffekt: 19V, 2,0A
- Inbyggt batteri: 3,7V, 2600mAh Lithium
- Strömförbrukning: 38W max < 1 W i standby
- Högtalarimpedans: 4 ohm/högtalare
- Frekvensomfång: 60 Hz – 20 kHz
- Frekvensområde: 2402 MHz ~ 2480 MHz
- Sändarens effekt < 4 dBm
- Modulering: GFSK/π/4-DQPSK/8-DPSK
- Trådlöst: Bluetooth 3.0 A2DP v1.3 AVRCP v1.5
- Dimensioner (Diam x B x H): 280mm x 161mm x 260mm

DA

- Antal kanaler: 4
- Transducere: 2 x 3" subwoofere, 2 x ¾" tweetere, 2 x passive radiatorer
- Bi-forstærkning: 4 x 15W
- Maks. SPL: 95 dB ved 1 m
- Strømkra: 100 – 240 V AC, 50/60 Hz
- Strømadapter: 19V, 2,0A
- Indbygget batteri: 3,7V, 2600mAh Lithium
- Strømförbrug: 38W maks., < 1 W i standby
- Højtalerimpedans: 4 ohm pr. højtaler
- Frekvensområde: 60 Hz - 20 kHz
- Frekvensområde: 2402 MHz ~ 2.480 MHz
- Transmittereffekt: < 4 dBm
- Modulation: GFSK/π/4-DQPSK/8-DPSK
- Trådløs: Bluetooth 3.0 A2DP v1.3 AVRCP v1.5
- Mål (L x B x H): 280mm x 161mm x 260mm

JP

- チャンネル数: 4
- 音声トランスデューサ: ウーファ 3インチ x 2、ツイーター 3/4インチ x 2、パッシブ ラジエーター x 2
- 双方向増幅: 15W x 4台
- 最大音圧レベル: 1メートル離れた所で 95dB
- 所要電力: 交流 100V ~ 240V、50/60 Hz
- 電源アダプター: 2.0A、19V
- 内蔵バッテリー: 2600mAh、3.7V リチウムイオンバッテリー
- 消費電力: 最大 38W、待機時 1W 未満
- スピーカー・インピーダンス: スピーカー毎に 4オーム
- 再生周波数帯域: 60 Hz ~ 20 kHz
- 周波数帯域: 2402 MHz ~ 2480 MHz
- トランスミッター出力: 1m離れた所で 4dB未満
- 変調: GFSK (ガウス型周波数偏移変調) / π /4-DQPSK (差動四位相偏移変調) /8-DPSK (差動位相偏移変調)
- ワイヤレス: Bluetooth 3.0 A2DP v1.3 AVRCP v1.5
- 寸法 (直径 x 幅 x 高さ): 280mm x 161mm x 260mm

KO

- 채널 번호: 4
- 변환기: 2 x 3" 우퍼, 2 x ¾" 트위터, 2 x 패시브 라디에이터
- 바이 앰프(Bi-amplification): 4 x 15 W
- 최대 SPL: 95 dB @ 1 m
- 출력 조건: 100 – 240 V AC, 50/60 Hz
- 전원 어댑터: 19V, 2,0A
- 내장 배터리: 3,7V, 2600mAh 리튬
- 전력 소비량: 38W 최대 < 1 W 대기
- 스피커 임피던스: 스피커당 4 ohm
- 주파수 응답: 60 Hz – 20 kHz
- 주파수 응답: 2402 MHz ~ 2480 MHz
- 송신기 출력: < 4dBm
- 변조: GFSK/ π /4-DQPSK/8-DPSK
- 무선: Bluetooth 3.0 A2DP v1.3 AVRCP v1.5
- 치수 (적경 x 너비 x 높이): 280mm x 161mm x 260mm

CHS

- 声道数量：4
- 換能器：2个3" 低音扬声器 · 2个¾" 高音扬声器 · 2个无源辐射器
- 双功放：4个 · 每个15W
- 最大SPL：95 dB @ 1m
- 供电要求：100 – 240 V AC, 50/60 Hz
- 电源适配器：19 V, 2.0 A
- 内置电池：3.7 V · 2600mAh 锂电池
- 功耗：最大功耗 38W, 待机功率小于1 W
- 扬声器阻抗：每个扬声器 4 ohm
- 频率响应：60 Hz – 20 kHz
- 频率范围：2402 MHz ~ 2480 MHz
- 发射器功率：< 4 dBm
- 模块：GFSK / π / 4-DQPSK / 8 – DPSK
- 无线：蓝牙 3.0 A2DP v1.3 AVRCP v1.5
- 尺寸 (直径 x 宽 x 长)：280mm x 161mm x 260mm

CHT

- 聲道數：4
- 轉換器：2個3" 低音喇叭、2個¾" 高音喇叭、2個被動散熱器
- 雙功放：4 x 15 瓦
- 最大聲壓級：95dB @ 1m
- 電源要求：100–240 V AC, 50/60 Hz
- 電源供應器：19V, 2,0A
- 內建電池：3.7V, 2600mAh 鋰電池
- 功耗：最大 38 瓦, 待命時 < 1 瓦
- 喇叭阻抗：每個喇叭 4 ohm
- 頻率響應：60 Hz–20 kHz
- 頻率範圍：2402 MHz ~ 2480 MHz
- 發射器功率：< 4 dBm
- 調變：GFSK/π/4-DQPSK/8-DPSK
- 無線：Bluetooth 3.0 A2DP v1.3 AVRCP v1.5
- 尺寸 (直徑 x 寬 x 高)：280mm x 161mm x 260mm

IND

- Nomor saluran: 4
- Transduser: 2 x 3" woofer, 2 x ¾" tweeter, 2 x radiator pasif
- Bi-amp: 4 x 15W
- SPL Maksimum: 95dB@1m
- Kebutuhan daya: 100-240V AC, 50/60Hz
- Adaptor daya: 19V, 2,0A
- Baterai bawaan: 3,7V, 2600mAh Litium
- Konsumsi daya: Maksimum 38W < Siaga 1W
- Impedans Speaker: 4 ohm per speaker
- Respons frekuensi: 60Hz — 20kHz
- Rentang frekuensi: 2402MHz ~ 2480MHz
- Daya pemancar: <4dBm
- Modulasi: GFSK/ π /4-DQPSK/8-DPSK
- Nirkabel: Bluetooth 3,0 A2DP v1.3 AVRCP v1.5
- Dimensi (Dia x L x T): 280mm x 161 mm x 260mm



Este equipamento opera em caráter secundário, isto é, não tem direito a proteção contra interferência prejudicial, mesmo de estações do mesmo tipo, e não pode causar interferência a sistemas operando em caráter primário"

Este produto está homologado pela ANATEL, de acordo com os procedimentos regulamentados pela Resolução 242/2000, e atende aos requisitos técnicos aplicados.

Para maiores informações, consulte o site da ANATEL – www.anatel.gov.br



XXXX-XX-XXXX