

ALLURE 取扱説明書

安全上のご注意

- 使用前に、この「安全上のご注意」をよくお読みの上、正しくお使いください。また、お読みになった後は大切に保管してください。
- ここに示した注意事項は、お使いになる人や、他人への危害、財産への損害を未然に防ぐための内容を記載していますので、必ずお守りください。
- 次の表示の区分は、表示内容を守らず、誤った使用をした場合に生じる危害や損害の程度を説明しています。

警告 この表示は、取り扱いを誤った場合、「死亡または重傷を負う可能性が想定される」内容です。

注意 この表示は、取り扱いを誤った場合、「傷害を負う可能性が想定される場合および物的損害のみの発生が想定される」内容です。

- 次の絵表示の区分は、お守りいただく内容を説明しています。

- 禁止してはいけないことを示す記号です。
- 分解してはいけないことを示す記号です。
- 濡れた手で扱ってはいけないことを示す記号です。
- 触れてはいけないことを示す記号です。
- 水がかかるといけないことを示す記号です。
- 指しに基づき行為の強制（必ず実行していただくこと）を示す記号です。
- 電源アダプタをコンセントから抜いていただくことを示す記号です。

警告

- ACアダプタは、見える位置で、手が届く範囲のコンセントに接続する。万が一の場合、ACアダプタを容易に引き抜くためです。
- 付属品以外の電源コードは使用しない。火災の原因になることがあります。
- 付属品のACアダプタを他の機器に転用しない。火災の原因になることがあります。
- 船舶などの直流（DC）電源には接続しない。火災の原因になります。
- 電源コードを束ねた状態で本機を使用しない。火災・感電の原因になります。
- 電源コードを傷つけたり、加工したり、無理に曲げたり、ねじったり、引っ張ったり、加熱したりしない。電源コードが破損して火災・感電の原因になります。
- 電源コードが破損した場合（芯線の露出や断線など）には、販売店または弊社サービスセンターに交換（有償）を依頼する。そのまま使用すると火災・感電の原因になります。
- タコ足配線しない。発熱により火災・感電の原因になります。
- テールタップ（延長コード）を使用しない。発熱により火災・感電の原因になります。
- 雷が降りはじめたら、電源アダプタには触れない。感電の原因になります。
- 電源コードの上に重いものをのせたり、電源コードを本機の下敷きしない。電源コードが破損し、火災・感電の原因になります。
- 煙が出る場合、異常なおい匂いが出る場合は、すぐにACアダプタをコンセントから抜く。煙が出なくなるのを確認して販売店または弊社サービスセンターに修理を依頼してください。
- 水没させない。故障の原因になります。
- 本機の内部に水などが入った場合は、ACアダプタをコンセントから抜いて販売店または弊社サービスセンターに点検を依頼する。そのまま使用すると火災・感電の原因になります。
- 本機の内部に異物を入れない。万一、本機の内部に異物が入った場合は、ACアダプタをコンセントから抜いて販売店または弊社サービスセンターに点検を依頼してください。そのまま使用すると火災・感電の原因になります。
- アルコール・シンナーなどの引火性溶剤の近くに設置しない。引火性溶剤が本機内部の電源部品などに接触すると、火災や感電の原因になります。
- 調理台や加温器の近くなど油煙や蒸気があたる場所に設置しない。火災・感電の原因になることがあります。
- 直射日光が当たる場所や、温度が異常に高くなる場所（風扇機のそばなど）に設置しない。キャビネットや内部回路に影響が生じ、火災の原因になることがあります。
- オーディオ機器を接続するときは、それぞれの機器の取扱説明書に従い、指定のケーブルを使用し接続する。指定以外のケーブルを使用すると発熱し、やけどの原因になることがあります。

注意

- 濡れた手でコンセントを抜き差ししない。感電の原因になります。
- 長期間本機を使用しないときは、ACアダプタをコンセントから抜く。火災・感電の原因になります。
- ACアダプタを抜くときは、電源コードを引っ張らない。電源コードが破損して火災・感電の原因になることがあります。
- ACアダプタは、コンセントの根元まで確実に差し込む。ACアダプタを正しく差し込まず本機を使用すると、火災や感電の原因になります。
- ほこりや湿気の多い場所に設置しない。ほこりの堆積によりショートして、火災や感電の原因になります。
- 不安定な場所や振動する場所に設置しない。本機が落下や転倒して、けがの原因になります。
- 移動するときは電源スイッチを切り、すべての接続を外す。接続機器が落下や転倒して、けがの原因になります。コードが傷つき、火災や感電の原因になります。
- 薬物厳禁
ベンジン・シンナー・合成洗剤等で外装をふかない。また、接点復活剤を使用しない。外装が傷んだり、部品が溶解することがあります。

Bluetooth® に関するご注意

本機は、2.4GHzの周波数帯の電波を利用しています。この周波数の電波は、一般家庭でもいろいろな機器（電子レンジやコードレス電話など）で使用されています。以下のような場所で本機を使用する場合、送信/受信ができなくなることがあります。

- ・2.4GHzを利用する無線LAN、また電子レンジなどの機器の磁場、静電気、電波障害が発生するところ。（環境により電波が届かない場合があります。）
- ・ラジオから離してお使いください。（ノイズが出る場合があります。）
- ・テレビにノイズが出た場合、本機（および本機対応製品）がテレビ、ビデオ、BSチューナー、CSチューナーなどのアンテナ入力端子に影響を及ぼしている可能性があります。本機（および本機対応製品）をアンテナ入力端子から遠ざけて設置してください。

△注意

- ・本機の使用によって発生した損害については、法令上賠償責任が認められる場合を除き、当社は一切の責任を負いかねます。あらかじめご了承ください。
- ・本機は、全てのBluetooth機器との接続動作を保証するものではありません。
- ・弊社ではお客様の接続機器に関する通信エラーや不具合について、一切の責任を負いかねます。あらかじめご了承ください。

安全にお使いいただくために

- ・高精度な制御や微弱な信号を取り扱う電子機器の近くでは使用しない。電子機器に誤動作するなどの影響を与え、事故の原因となる恐れがあります。
- ・航空機内や病院など、使用を禁止された場所では使用しないでください。電子機器や医療用電気機器に影響を与え、事故の原因となる恐れがあります。医療機関などの指示に従ってください。

ご注意ください電子機器の例

補聴器、ペースメーカー、その他医療用電気機器、火災報知器、自動ドア、その他自動制御機器など。
ペースメーカー、その他医療用電気機器をご使用される方は、該当の各医療用電気機器メーカーまたは販売業者に電波による影響についてご確認ください。

電波法に基づく認証について

本機は電波法に基づく小電力データ通信の無線設備として認証を受けています。従って、本製品を使用するときに無線局の免許は必要ありません。ただし、以下の行為を行うと法律により罰せられることがあります。

- ・本機を分解/改造すること。
- ・本機に貼ってある、または刻印されている証明ラベルをはがしたり消したりすること。

電波について

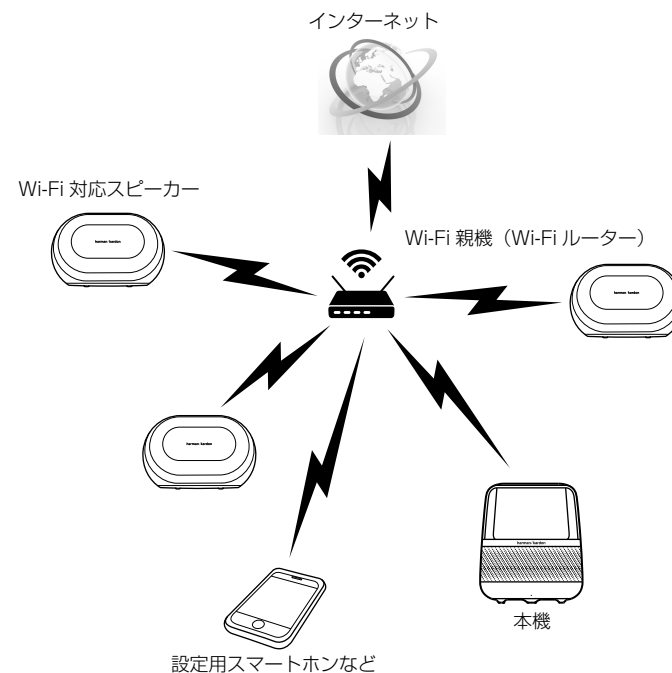
- 本機は電波法に基づく小電力データ通信システム無線局設備として技術基準適合証明を受けています。従って、本機を使用するときに無線局の免許は必要ありません。日本国内のみで使用してください。各国の電波法に抵触する可能性があります。また、本機は、電気通信事業法に基づく技術基準適合証明を受けていますので、以下の事項を行うと、法律で罰せられることがあります。
- ・分解/改造すること
- ・本機に貼ってある、または刻印されている証明ラベルをはがしたり消したりすること
- 本機は電波法を使用しているため、第三者が故意または偶然に傍受することが考えられます。重要な通信や人命にかかわる通信には使用しないでください。
- 次の場所では本機を使用しないでください。
- ・ノイズが出たり、音が途切れて通常のご使用ができないことがあります。
- ・2.4GHz用周波数帯域を利用する、電子レンジ、デジタルコードレス電話、Bluetoothなどの機器の近く。
- ・電波が干渉して音が途切れることがあります。
- ・ラジオ、テレビ、ビデオ、BS/CSチューナーなどのアンテナ入力端子を持つAV機器の近く。
- ・音声や映像にノイズがのることがあります。

本機をご利用いただくためのWi-Fi環境

本機のスマートスピーカーとしての機能をお楽しみいただくため、以下のようなWi-Fi環境において本機をお使いください。図中、「Wi-Fi対応スピーカー」は、適宜その他のWi-Fi対応機器（照明器具など各種のWi-Fi対応家電）に置き換えてご覧ください。

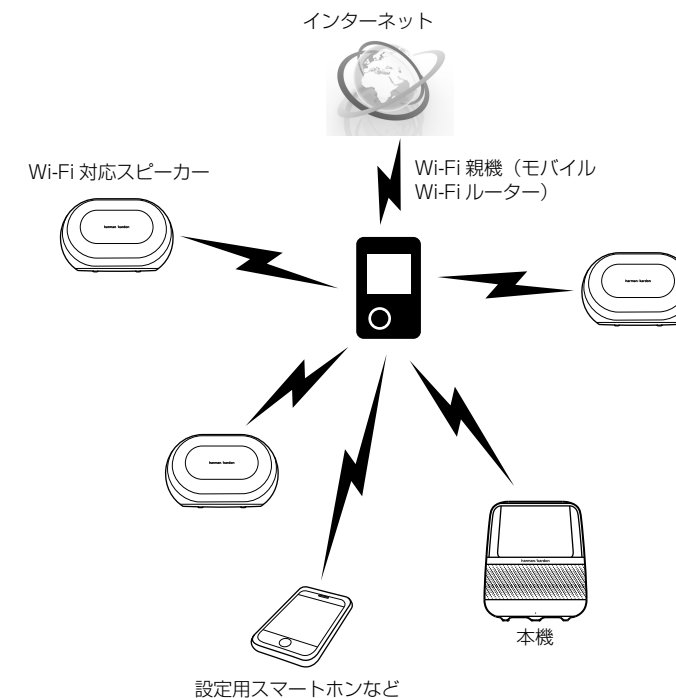
▶ Wi-Fi ルーターを利用した屋内Wi-Fi環境

屋内用の据え置き型Wi-FiルーターをWi-Fi親機として利用します。



▶ モバイルWi-Fiルーターを利用した屋内/屋外Wi-Fi環境

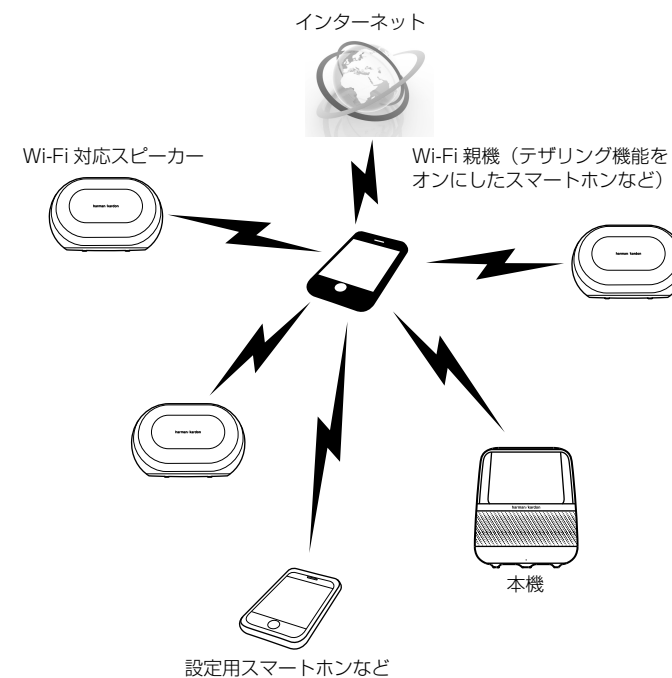
屋内外で使用できるモバイルWi-FiルーターをWi-Fi親機として利用します。



▶ スマートホンなどのデザリング機能を利用したWi-Fi環境

デザリング機能を持ったスマートフォンなどをWi-Fi親機として利用します。

本機のWi-Fi接続のために、もう1台のスマートフォンなどにHK Alexa Setupアプリをインストールして設定する必要があります。



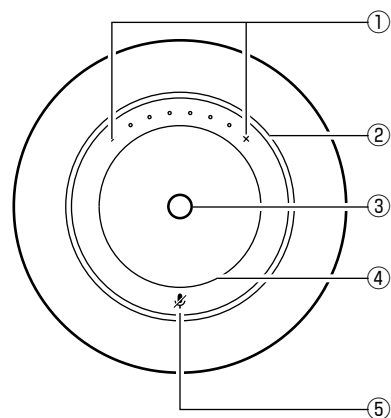
付属品

お使いになる前に、以下の付属品がすべてそろっていることをご確認ください。

- AC アダプター
- 電源ケーブル
- 取扱説明書（本紙）
- 多言語取扱説明書
- 保証書（日本国内用）

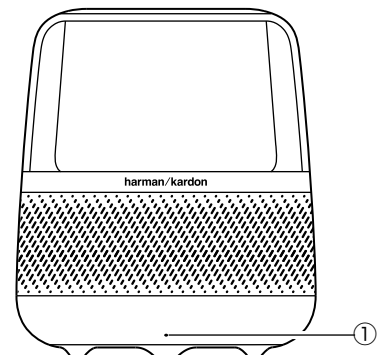
各部の名称

▶ 上面



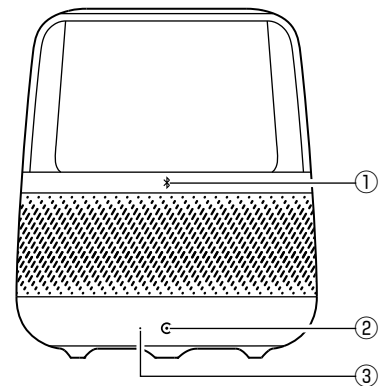
- ① 音量+ / -マーク
音量を上げるときは+に、下げるときは-にタッチします。
+と-の間の突起を、-側から+側になぞると音量が上がり、+側から-側になぞると音量が下がります。
- ② ライトリング
- ③ アクションマーク (○)
Bluetooth 対応デバイスの音楽をストリーミング再生しているとき、このマークにタッチすると一時停止し、もう一度タッチすると一時停止が解除されます。
- ④ マイク
- ⑤ マイクオフマーク (🚫)
本機のマイクが音を拾わないようにするときにタッチします。
HK Alexa Setup アプリでの Wi-Fi 設定をやり直すときは、このマークをライトリングが回転するまで約 5 秒間タッチし続けます。

▶ 前面



- ① Wi-Fi インジケータ

▶ 背面



- ① Bluetooth マーク (📶)
- ② 電源端子
- ③ リセットスイッチ
本機のデータをリセットするとき、先のとがったもので押します。
リセットされると本機が“Factory data reset”（初期データがリセットされました）と発話します。

ご注意

本機の底面にサブウーファーがあります。本機を持ち運ぶときなどにサブウーファーに触れないようご注意ください。

セットアップ

スマートホンなどのデバイス（以下デバイスと表記）に HK Alexa Setup アプリをインストールし、HK Alexa Setup アプリを操作して本機のセットアップを行います。

ご注意

- 必ず本機を Wi-Fi 親機の電波到達範囲内で、Wi-Fi 電波が非常に強いところに設置してください。
- HK Alexa Setup アプリは、アップデートにより表記や手順が変更されることがあります。

▶ HK Alexa Setup アプリをインストールする

Google Play または iTunes App Store で「HK Alexa Setup」を検索して、ダウンロード・インストールします。インストールが終了しても、まだ起動はしないでください。

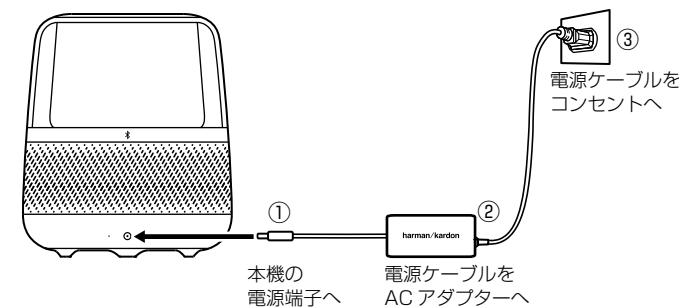
▶ 準備

デバイスの Bluetooth と Wi-Fi をオンにします。

▶ セットアップする

ステップ 1：Wi-Fi への接続

- ① 本機を電源に接続します。
付属の AC アダプターと電源ケーブルを使って、本機をコンセントに接続します。



そのまましばらくお待ちください。ライトリングが白色で点滅し、本機が“Now in setup mode. Follow the instructions in a Harman Kardon Alexa app.”（設定モードに入りました。Harman Kardon Alexa アプリの指示にしたがってください）と発話します。

- ② HK Alexa Setup アプリを起動します。
[楽しむ] の表示に続いて [新たにスピーカーを設定する] 画面が表示されます。
- ③ [Harman Kardon Allure] をタップします。
- ④ [遠距離音声認識] 画面が表示されたら画面を右から左にスワイプします。
[Alexa Voice Service] 画面が表示されます。
- ⑤ 画面下の [始めましょう] をタップします。
[スピーカーを設定] 画面が表示されます。
- ⑥ 本機のライトリングが白色で回転していることを確認し、[次へ] をタップします。
※ ライトリングが回転していない場合は、マイクオフマーク (🚫) を 5 秒間押ししてください。
- ⑦ [HK Allure] をタップします。
[Wi-Fi ネットワークを選択] 画面が表示されます。
操作中のデバイスと同じネットワークが表示されていることを確認してください。

- ⑧ 暗号化キーの入力が必要な場合は、暗号化キーを入力します。

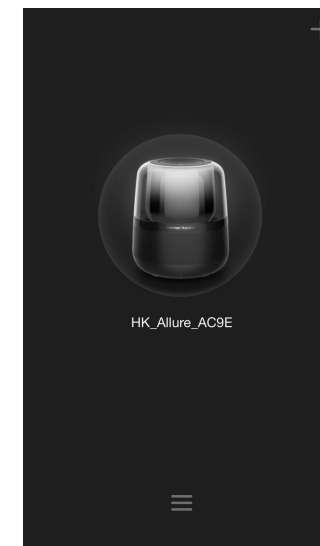


- ⑨ 画面下の [接続] をタップします。
Wi-Fi 接続が完了するまでしばらくお待ちください。
接続が完了すると電子音が鳴り、本機が“Connected to Wi-Fi”（Wi-Fi に接続しました）と発話し、[Amazon Alexa に接続] 画面が表示されます。

ステップ 2：Amazon へのサインインと Amazon Alexa アプリのインストール

- ① [Amazon Alexa に接続] 画面で、[Amazon にサインインします]（iPhone の場合）または [Amazon のアカウントを...]（Android 端末の場合）をタップします。
「Amazon Login」画面が表示されます。
必要な情報を入力してサインインしてください。
または新しい Amazon のアカウントを作成してください。
[言語を選択します] 画面が表示されます。
- ② [日本語] をタップし、[次へ] をタップします。
[Alexa の準備ができています] と表示されます。
この画面から Amazon Alexa アプリのダウンロード画面に進むことができます。
Alexa のカスタマイズには、Amazon Alexa アプリが必要です。
- ③ 画面下、青色の [Amazon Alexa] をタップします。
- ④ Google Play または iTunes App Store が開きます。
- ⑤ 必要な情報を入力してサインインし、Amazon Alexa アプリをインストールします。
インストールが終了したら、ここでは Amazon Alexa アプリを開かずに終了し、再び HK Alexa Setup アプリに戻ってください。
- ⑥ [次へ] をタップします。
「お客様のプライバシーを尊重するため、上の画像にあるようにマイクを使用不能にすることができます」という説明文が表示されます。
- ⑦ [次へ] をタップします。
[セットアップは成功しました] と表示されたら [完了] をタップしてください。

HK Alexa Setup アプリのホーム画面が表示されます。

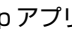


(次ページに続く)

ここで [ソフトウェアのアップデート] 画面が表示されたときは、更新されたソフトウェアが用意されています。画面下の [いますぐアップデート] をタップしてください。更新されたソフトウェアのダウンロードとインストールが始まります。

途中で、本機が“Session update in progress”（更新中です）と発話します。そのまましばらくお待ちください。更新されたソフトウェアのインストールが完了すると電子音が鳴り、ライトリングが白色で回転するとともに本機が“Connected to Wi-Fi”（Wi-Fiに接続しました）と発話します。[アップデートに成功しました] と表示されたら [完了] をタップしてください。

▶ ホーム画面を使う

HK Alexa Setup アプリのホーム画面で  をタップすると、以下のメニューが表示されます。



[ライティング]：本機のライトのオン / オフを切り替えます。
[ツアーを設定する]：HK Alexa Setup アプリのチュートリアルを見ることができます。

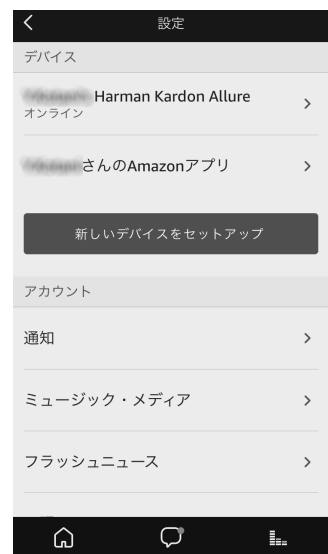
[デバイス]：本機のファームウェアバージョン他の情報を見ることができます。

[Amazon Alexa にログイン]：Amazon Alexa アプリにログインします。

Alexa をカスタマイズする

Amazon Alexa アプリを使用して Alexa をカスタマイズすることができます。

- ① Amazon Alexa アプリを起動します。
- ② 必要な情報を入力してサインインします。
画面の指示にしたがって操作してください。
[ようこそ!] 画面が表示されます。
- ③ [Alexa をカスタマイズ] をタップします。
[設定] 画面が表示されます。



ここから、Alexa をカスタマイズして、本機をより使いやすく便利なスマートスピーカーにしてください。

まず、本機を使用する場所や、本機で使用するデジタル音楽配信サービスの指定など、基本的なことからカスタマイズすると良いでしょう。

使用する場所を指定することによって、天気情報など地域によって異なる情報を正確に受け取ることができるようになります。本機に音楽の再生を指示するときは、前もって使用するデジタル音楽配信サービスを指定しておく必要があります。

▶ 使用する場所を指定する

- ① [設定] 画面で [xxxxxx' s Harman Kardon Allure] (xxxxxx は、サインイン時に登録したユーザー名) をタップします。
- ② [デバイスの所在地] の下の、青字の [正確な住所] をタップします。
- ③ 国を選択し、住所を入力して [保存] をタップします。

▶ 使用するデジタル音楽配信サービスを指定する

- ① [設定] 画面から [ミュージック・メディア] をタップします。
- ② 使用するデジタル音楽配信サービスの右のリンク指定の文字をタップします。
- ③ 画面表示にしたがって操作し、Alexa とデジタル音楽配信サービスを接続します。

Bluetooth 接続で使用する

Bluetooth 機能を使ってストリーミング再生を行うには、はじめに本機と Bluetooth 対応機器を認識させる「ペアリング」が必要となります。本機と機器を一度ペアリングすれば、その後に再度ペアリングを行う必要はありません。

▶ iPhone/iPod/iPad でペアリングを行う

- ① 本機を電源に接続します。
- ② 電子音が鳴るまで Bluetooth マーク (✳️) にタッチし続けます。
ペアリング設定状態になり、Bluetooth マーク (✳️) が点滅します。
- ③ iPhone/iPod/iPad をペアリング設定状態にします。
「設定」→「Bluetooth」の順にタップした後、「Bluetooth」を「オフ」から「オン」にします。
Bluetooth に接続できる機器の一覧が表示されます。
- ④ 機器の一覧から本機を選択します。
デバイスに「接続済み」と表示され、本機で電子音が鳴るとペアリングが完了します。

ペアリングが完了すると、本機の Bluetooth マーク (✳️) が点灯します。



▶ その他の機器でペアリングを行う

以下の手順は一例です。詳細については、接続する機器の取扱説明書も併せてご覧ください。

- ① 本機を電源に接続します。
- ② 電子音が鳴るまで Bluetooth マーク (✳️) にタッチし続けます。
ペアリング設定状態になり、Bluetooth マーク (✳️) が点滅します。
- ③ 相手側機器をペアリング設定状態にします。
接続する機器側で、本機を検出可能な状態に設定します。
パスキーが必要な場合は「0000」と入力します。
一部の機器では、接続を確認するメッセージが表示されます。

Bluetooth マーク (✳️) が点灯すると、ペアリングは完了です。

本機は一度ペアリングを行った機器の情報を記憶していますので、ペアリングを行ったあとは、本機の電源を入れ、接続したい機器の Bluetooth をオンにするだけで Bluetooth 接続することができます。

▶ Bluetooth 接続を解除する

iPhone/iPod/iPad で解除する

「設定」→「Bluetooth」の順にタップした後、「Bluetooth」を「オン」から「オフ」にします。

その他の機器で解除する

接続している機器を Bluetooth 設定状態にし、Bluetooth を「オフ」にします。

トラブルシューティング

症状	解決法
音が出ない。	本機が電源に接続されているかご確認ください。 Wi-Fi 環境に接続されているか、または Bluetooth 接続されているかご確認ください。 オーディオ機器側の再生が一時停止になっていないかご確認ください。
音が歪む。	音量が上がりが過ぎている場合は音量を下げてください。
Alexa を利用できない。	Wi-Fi 親機の AP アイソレーションがオフになっていることをご確認ください。AP アイソレーションがオンになっている場合は、オフにしてみよう一度 HK Alexa Setup アプリによる設定を行ってください。 Wi-Fi 親機の UPnP が有効になっていることをご確認ください。UPnP が無効になっている場合は、有効にしてみよう一度 HK Alexa Setup アプリによる設定を行ってください。
Bluetooth でペアリングできない。	お手持ちのデバイスが本機と対応しているかどうかご確認ください。 別のデバイスと接続していないかどうかご確認ください。本機は一度ペアリングを行ったデバイスの情報を記憶しています。音楽を再生したいデバイスを再接続する場合は、近くのペアリングされている Bluetooth デバイスをすべてオフにし、本機の電源を入れ直してください。

▶ お手入れ

外装の汚れは、乾いた柔らかい布で軽くふき取ってください。汚れがひどいときは、中性洗剤を薄めた液を少し含ませた布でふき、その後乾いた布でふき取ってください。

主な仕様

定格出力	総合 60W
周波数特性	40Hz - 20kHz
電源	DC 19V、3A
使用ユニット	38mm 径フルレンジスピーカー x 3 90mm 径サブウーファー x 1
入力	Wi-Fi、Bluetooth
Bluetooth	バージョン：Bluetooth4.2
プロファイル	A2DP v1.3、AVRCP v1.5
無線 LAN	2.4GHz / 5GHz IEEE802.11a/b/g/n/ac
サイズ	幅 166mm x 奥行 166mm x 高さ 193mm
質量	約 2.5kg

▶ HARMAN Owners' Club

この度は Harman Kardon 製品をご購入いただき誠にありがとうございます。HARMAN Owners' Club (ハーマンオーナーズクラブ) は、ハーマンインターナショナル取り扱い製品ご愛用者のための会員プログラムです。

会員様に向けたさまざまな特典やサービスをお届けします。

<https://www.harman-ownersclub.jp>

このアドレスからアクセスしてください。

携帯電話 (フィーチャーホン) からはご登録できませんのでご注意ください。

▶ アフターサポート

日本国内のアフターサポートに関する情報は、ハーマンインターナショナル株式会社ホームページに掲載しています。

<http://hk.harman-japan.co.jp/support/>

Tel : 0570-550-465 (ナビダイヤル)

受付時間 : 土日・祝日・年末年始を除く、平日 9:30 ~ 17:30



- Amazon、Alexa および関連する全てのロゴは Amazon.com, Inc. とその関連会社の登録商標です。
- Bluetooth ワードマークおよびロゴは、Bluetooth SIG, Inc. が所有する登録商標です。
- Wi-Fi CERTIFIED ロゴは Wi-Fi Alliance の認証マークです。
- Harman International Industries, Incorporated は、これら商標を使用する許可を受けています。



ハーマンインターナショナル株式会社

© 2018 Harman International Japan Co., Ltd. All rights reserved.

XXXXXXXXXX