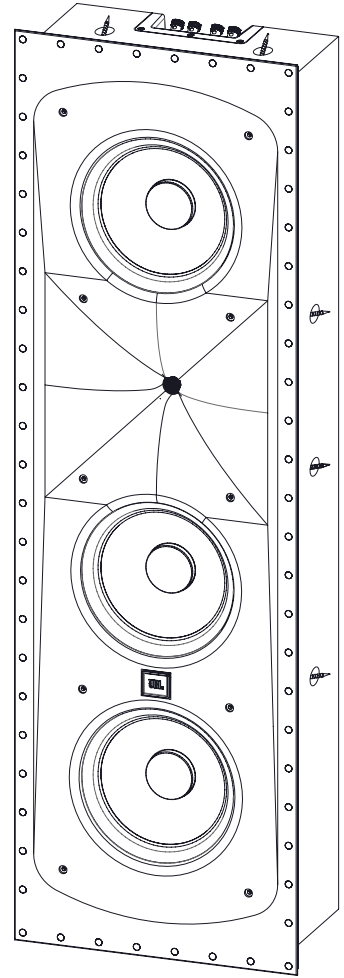


by HARMAN[®]

SYNTHESIS[®]



JBL[®] SCL-2

Enceinte encastrée

MODE D'EMPLOI

TABLE DES MATIÈRES

Introduction.....	2
Contenu de l'emballage.....	2
Positionnement des enceintes.....	3
Enceintes gauches et droites.....	3
Enceinte de canal central.....	3
Enceintes d'ambiance surround.....	5
Systèmes à 5.1 canaux.....	5
Systèmes à 7.1 canaux.....	5
Notes d'installation générales.....	6
Connexion de votre enceinte à l'amplification.....	6
Installation du boîtier arrière.....	8
Câblage et installation du déflecteur.....	11
Spécifications.....	12

INTRODUCTION

MERCI d'avoir acheté l'enceinte encastrée JBL® SCL-2. Depuis plus de 70 ans, JBL fournit des équipements audio aux résidences, aux salles de concert, aux studios d'enregistrement et aux cinémas du monde entier. Les produits JBL sont le choix unanime des artistes de studio et des ingénieurs du son les plus en vue. La SCL-2 est le tout dernier membre du système de cinéma à domicile JBL Synthesis. Veuillez lire ces instructions attentivement pour obtenir les meilleures performances de votre nouvelle enceinte.

REMARQUES IMPORTANTES :

La SCL-2 requiert une profondeur de paroi minimale de 152 mm (6 pouces).

La SCL-2 n'est pas une enceinte destinée à une utilisation en plafond. Veuillez consulter votre distributeur agréé JBL Synthesis pour des options de produit applicables aux enceintes en plafond.

CONTENU DE L'EMBALLAGE

La SCL-2 est expédiée dans deux cartons intérieurs dans un carton extérieur.

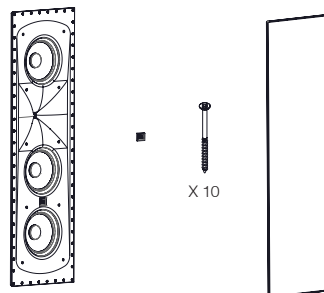
LE CARTON INTÉRIEUR 1 (DÉFLECTEUR) CONTIENT :

- 1 – Déflecteur d'enceinte SCL-2
- 1 – Logo JBL
- 10 – Vis de déflecteur
- 1 – Grille

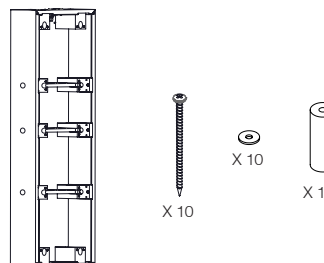
LE CARTON INTÉRIEUR 2 (BOÎTIER ARRIÈRE) CONTIENT :

- 1 – Boîtier arrière
- 10 – Vis de montage du boîtier arrière
- 10 – Bagues en caoutchouc
- 10 – Rondelles métalliques

Si vous pensez que le transport a provoqué des dommages, rapportez-la immédiatement à votre distributeur. Nous vous recommandons de conserver la boîte et les matériaux d'emballage pour une utilisation ultérieure.



Le carton intérieur 1 contient :



Le carton intérieur 2 contient :

POSITIONNEMENT DES ENCEINTES

Le bon positionnement de vos enceintes est essentiel pour obtenir les performances sonores d'un cinéma à domicile. Veuillez lire les conseils pour un positionnement correct et optimal dans la section suivante.

ENCEINTES GAUCHES ET DROITES

La SCL-2 est un choix parfait comme enceinte principale avant gauche ou droite dans un système multicanal. Son design étant prévu pour une couverture uniforme et une dispersion sonore maximale, son centre doit être placé à environ la même hauteur d'écran que les acteurs afin de renforcer l'illusion que leurs voix proviennent directement de leurs images à l'écran. Idéalement, les enceintes seront écartées d'environ 60 degrés, vues de la position d'écoute, afin que la distance qui les sépare soit égale à la distance entre les enceintes et l'auditeur (Figure 1).

Bien que leur zone de couverture acoustique permette le montage des enceintes dans n'importe laquelle des quatre orientations possibles (le pavillon au-dessus, en dessous, sur la gauche ou la droite des deux haut-parleurs graves), l'orientation préférable est avec le pavillon au-dessus des deux haut-parleurs graves (Figure 2). Au final, la meilleure orientation de montage dépend de l'emplacement de montage et des limites de la pièce.

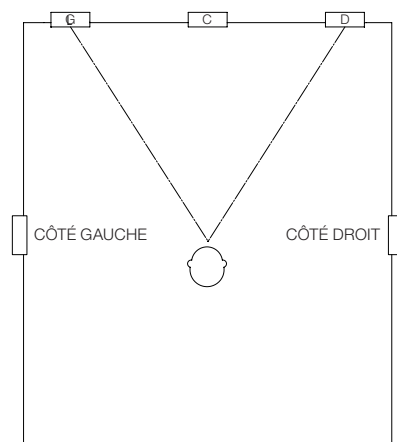


Figure 1

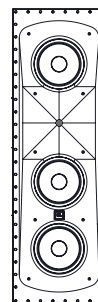


Figure 2

ENCEINTE DE CANAL CENTRAL

La SCL-2 peut être orientée verticalement ou horizontalement lorsqu'elle est utilisée en tant qu'enceinte centrale. Si l'enceinte est utilisée avec un écran de projection perforé, elle doit être montée derrière le centre de l'écran avec son axe central horizontal aligné aussi proche que possible de l'axe central des enceintes des canaux gauches et droits (Figure 3).

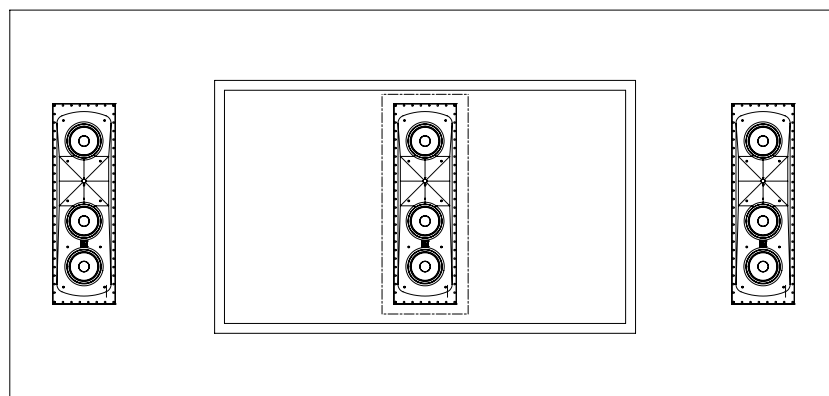


Figure 3

REMARQUE : Certains écrans de projection perforés comportent une latte ou une traverse centrée sur la trame de l'écran (Figure 4). Vérifiez dans de tels cas que la barre ne masque pas le pavillon. Positionnez des enceintes orientées verticalement de telle façon que la barre passe devant les enceintes au bord du pavillon le plus proche du haut-parleur grave central.

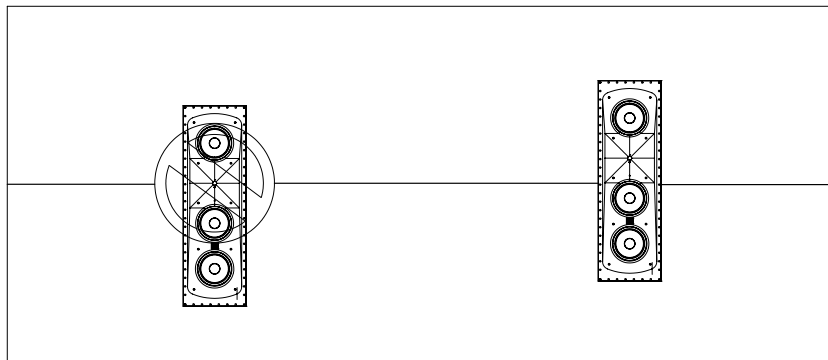


Figure 4

Si un écran de projection non perforé ou un écran LCD/plasma/OLED est utilisé dans l'installation, la SLC-2 peut être utilisée orientée horizontalement et montée directement sous ou sur et aussi près que possible de l'écran vidéo (figure 5).

REMARQUE : Il est extrêmement important de placer les enceintes centrales, gauches et droites à la même hauteur. Le pavillon de l'enceinte du canal central ne doit pas être plus haut ou plus bas de plus de 60 cm (2 pieds) de ceux des enceintes gauches et droites. Cela préserve l'intégrité de la localisation des « panoramiques audio » qui donnent l'impression que le son se déplace de la gauche au centre et vers la droite. Si le contenu du programme semble également se déplacer vers le haut ou le bas, cela peut détruire l'illusion des effets panoramiques doit donc être évité. Afin d'atténuer la différence de hauteur avec l'enceinte centrale, les enceintes des canaux gauches et droits doivent être légèrement abaissées. Vous pouvez également tourner les SLC-2 gauches et droites de 180 degrés (renversées) afin d'obtenir une meilleure correspondance de la hauteur acoustique de toutes les enceintes (Figure 5).

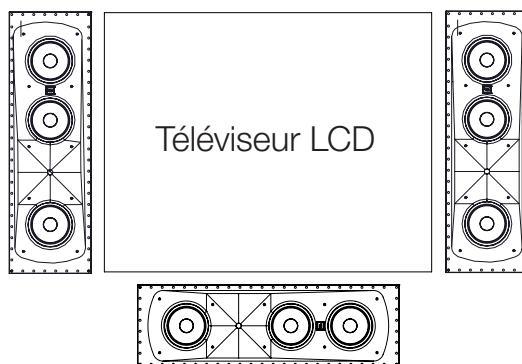


Figure 5

ENCEINTES D'AMBIANCE

La SCL-2 est également un choix parfait pour les enceintes d'ambiance surround. Le positionnement des enceintes d'ambiance reste essentiel pour obtenir la meilleure image d'ambiance surround possible.

SYSTÈMES À 5.1 CANAUX

Les enceintes d'ambiance doivent être placées dans les parois latérales, au moins à la distance de l'écran du premier rang de sièges de visionnage. S'il y a deux rangs de sièges, ces enceintes doivent être placées entre les deux rangs. Les enceintes d'ambiance doivent être plus hautes que la zone des sièges, au moins à 60 cm (2 pieds) au-dessus du niveau des oreilles des personnes assises (Figure 6).

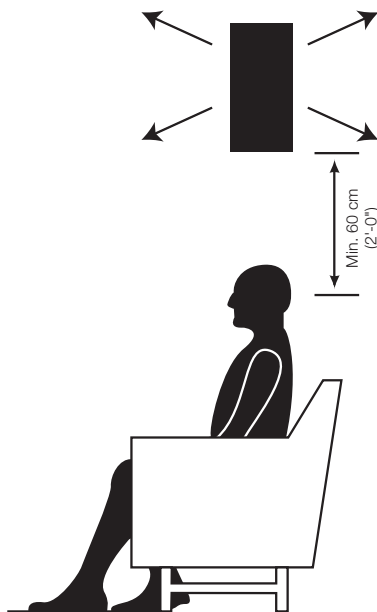


Figure 6

SYSTÈMES À 7.1 CANAUX

Dans un système 7.1 canaux, deux enceintes sont ajoutées pour le remplissage arrière, en plus des enceintes d'ambiance d'un système 5.1 canaux. Les deux enceintes supplémentaires sont placées sur la paroi arrière ou proche d'elle dans le plafond (Figure 7).

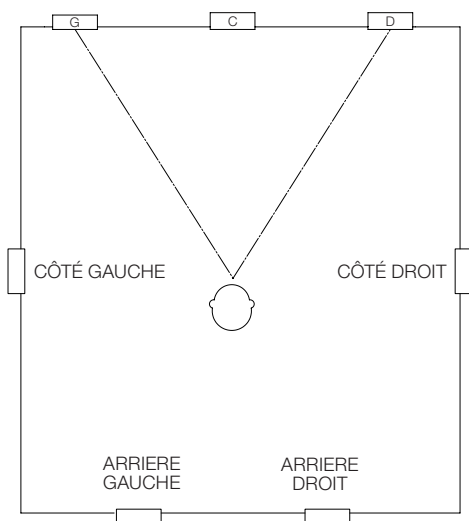


Figure 7

NOTES D'INSTALLATION GÉNÉRALES

1. Identifiez toutes les connexions de câblage vers le caisson arrière et vers le réseau déflecteur.
2. Choisissez parmi les options de câblage (câble unique, bicâblage, bi-amplification) avant l'installation.
3. Notez que cette enceinte requiert une profondeur de paroi minimale de 152 mm (6 pouces).

CONNEXION DES ENCEINTES À L'AMPLIFICATION

Pour connecter les enceintes Synthesis SCL-2 aux amplificateurs de puissance ou aux récepteurs, utilisez un câble d'enceinte isolé à deux conducteurs.

LONGUEUR DU CÂBLE	CALIBRE RECOMMANDÉ
Jusqu'à 6 m (20 pieds).	2,08 mm ² (14 gauge)
Jusqu'à 9 m (30 ft).	3,31 mm ² (12 gauge)
Plus de 9 m (30 ft).	5,26 mm ² (10 gauge)

Les SCL-2 sont munies de bornes à ressort de rappel peuvent accepter du fil toronné jusqu'à 5,26 mm² (10 AWG).

PRÉPARATION DU CÂBLAGE

1. Déterminez d'abord la distance entre votre amplificateur et l'enceinte la plus éloignée de chaque groupe (avant, ambiance, ambiance arrière).
2. Créez les câbles de connexion de toutes les enceintes de chaque groupe à cette longueur, même si une enceinte est beaucoup plus proche à votre amplificateur que l'autre afin de préserver l'équilibre du canal. N'oubliez pas de préparer des câbles supplémentaires en cas de bi-amplification ou de bicâblage si vous choisissez l'une de ces méthodes.
3. Faites passer les fils dans les murs jusqu'au aux positions de montage.
4. Dénudez 9,5 mm (3/8") d'isolant aux deux extrémités de chaque conducteur et torsadez chaque ensemble de fils en une hélice bien serrée.
5. Les enceintes et les bornes électroniques ont des bornes positives (+) et négatives (-). La plupart des fabricants d'enceintes et d'électronique, y compris JBL, Inc., utilisent le rouge pour la borne (+) et le noir pour la borne (-). Veuillez confirmer avant le branchement.

Il est important de brancher toutes les enceintes de la même façon : (+) sur l'enceinte vers (+) sur l'amplificateur et (-) sur l'enceinte vers (-) sur l'amplificateur. Le câblage « déphasé » d'une enceinte (+ sur - et - sur +) par rapport aux autres enceintes du système produit un son étroit, des graves faibles et une image sonore dégradée.

Trouvez une différence visuelle entre les deux conducteurs de chaque paire de fils d'enceintes. Les signes de différenciation peuvent être un fil d'une couleur différente (cuivre ou argent), un fil de coton dans un conducteur, des nervures sur une partie de l'isolant extérieur ou un marquage imprimé sur une partie de l'isolant extérieur. Le choix de l'un des deux fils comme (+) et (-) sur les enceintes et les amplificateurs n'a pas d'importance, tant que toutes les enceintes sont connectées de façon identique, positif (+) sur positif (+), négatif (-) sur négatif (-) (Figure 8).

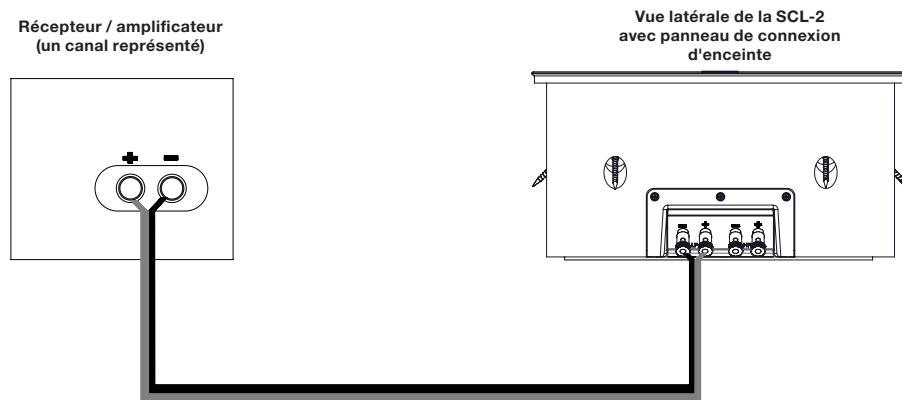


Figure 8

OPTIONS DE BICÂBLAGE OU DE BI-AMPLIFICATION

La SCL-2 comporte deux ensembles de connecteurs afin de permettre un fonctionnement en bicâblage ou bi-amplification.

1. Coupez deux paires de fils pour chaque enceinte bi-câblée.
 2. Marquez les deux extrémités de câbles destinées aux basses fréquences avec « LF » et les deux extrémités de câbles destinées aux hautes fréquences avec « HF ». Faites alors passer les deux jeux de câbles jusqu'à la position de montage.
 3. Branchez la paire marquée « HF » à l'entrée « HF » de l'enceinte et la paire marquée « LF » à l'entrée « LF ».
- (Figure 9)
4. Avant d'installer l'enceinte qui sera bi-câblée ou bi-amplifiée, retirez les deux cavaliers bleus, cavalier de point chaud de bi-amplification et cavalier de masse de bi-amplification (Figure 10). Les cavaliers bleus se trouvent sur la cavité des bornes à l'intérieur du boîtier arrière. Serrez les connecteurs des cavaliers juste sous le serrage du fil afin de libérer leurs verrous. Si cela ne fonctionne pas, repoussez la protection en plastique sur le fil et appuyez sur le levier de blocage avec un stylo à bille ou un petit outil tout en tirant doucement sur le fil.
 5. Installez le boîtier arrière et l'enceinte en suivant les instructions du présent manuel.

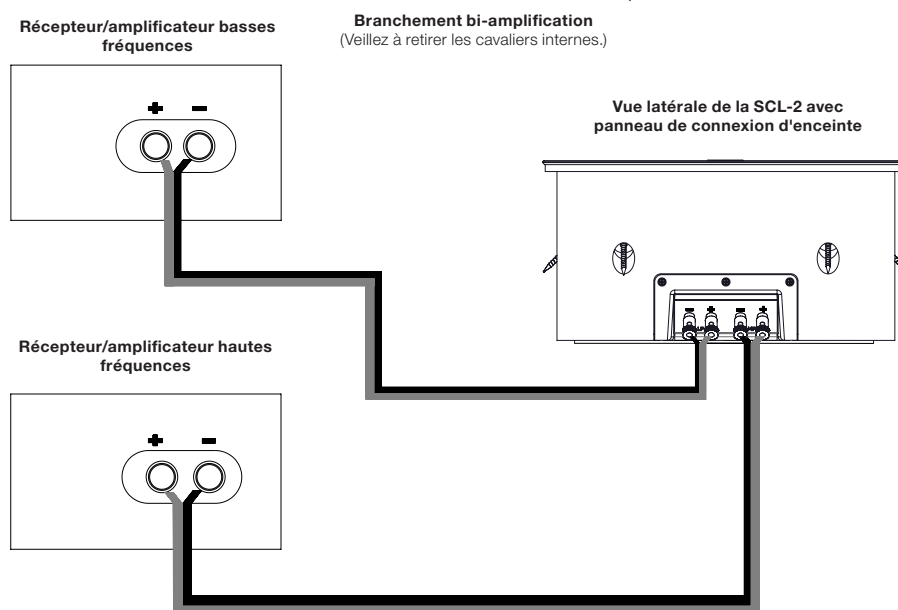


Figure 9

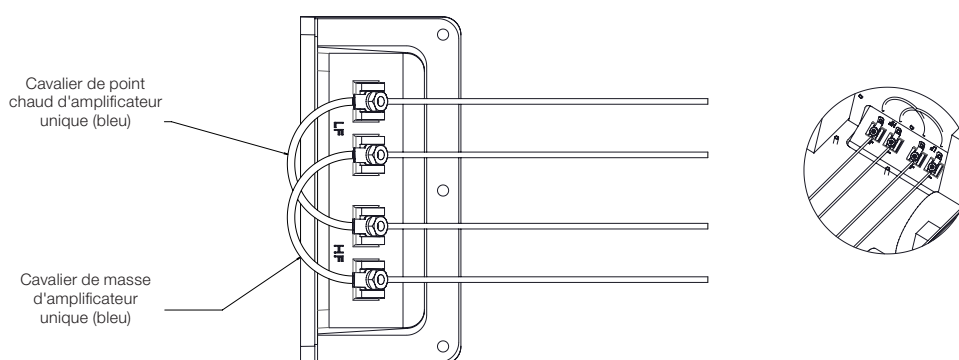


Figure 10

INSTALLATION DU BOÎTIER ARRIÈRE

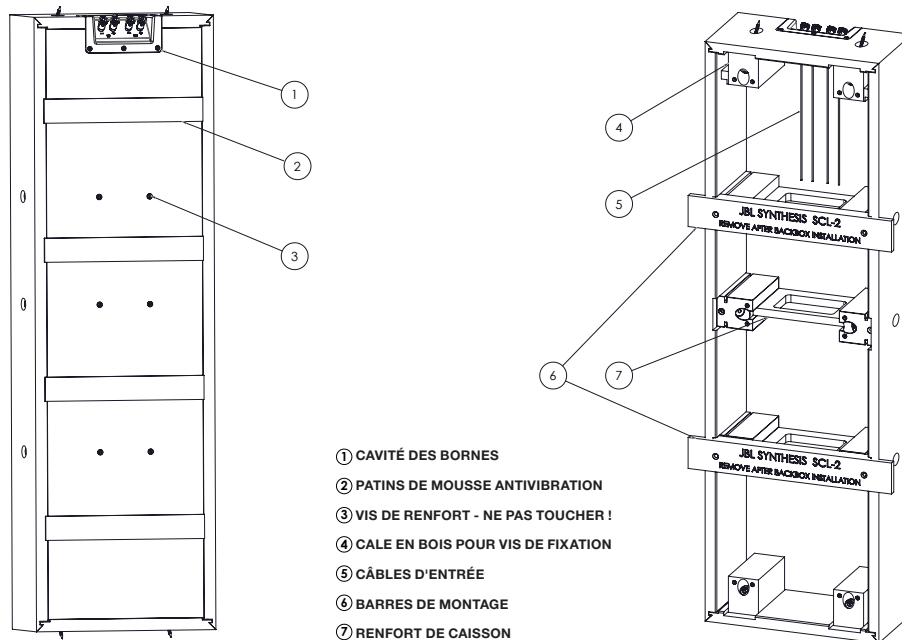


Figure 11

REMARQUES IMPORTANTES :

La JBL SYNTHESIS SCL-2 requiert une profondeur de paroi minimale de 152 mm (6 pouces).

La SCL-2 est une grande enceinte lourde. L'installation sera plus facile et plus sûre à deux personnes. Nous suggérons fortement de recruter un aide pour installer ce produit.

Le filtre avec le connecteur Molex est à une extrémité du boîtier arrière. Veillez à orienter le boîtier arrière correctement afin d'obtenir l'alignement de pavillon (pavillon en haut, en bas, à gauche, à droite) et l'orientation d'enceinte souhaités avant de découper la cloison sèche existante ou d'installer le boîtier arrière (figure 12).

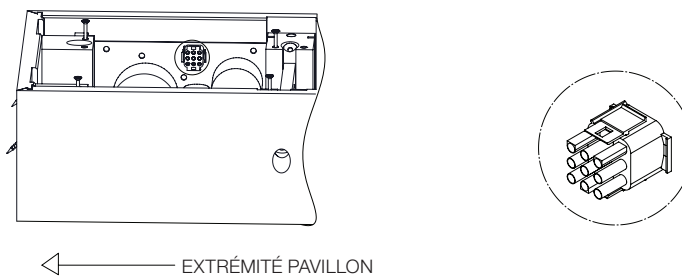


Figure 12

Pour un montage avec orientation verticale, la SCL-2 doit se trouver entre deux montants de paroi.

Si vous devez couper des montants de paroi existants, vérifiez préalablement qu'ils ne sont pas porteurs.

REMARQUE : La figure 13 est une vue cotée de la cavité des bornes du boîtier arrière afin de vous guider pour la découpe d'un ou plusieurs trous dans la structure pour faire passer vos câbles d'enceinte jusqu'aux bornes de la SCL-2.

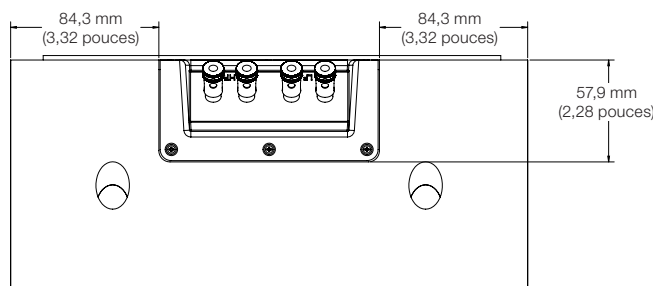


Figure 13

ÉTAPES D'UNE INSTALLATION DANS L'ORIENTATION VERTICALE :

(Pour une installation dans l'orientation horizontale, passez à la page suivante.)

1. Découpez un trou dans la cloison sèche, entre les montants existants, haute de 117 cm (46 pouces). Cela crée un espace suffisant pour installer des tasseaux de 51 mm (2") x 152 mm (6") aux montants latéraux et des traverses hautes et basses de 51 mm (2") x 152 mm (6").
2. Utilisez des tasseaux de 51 mm (2") x 152 mm (6") pour créer un cadre aux dimensions intérieures de 971,6 mm x 292,1 mm (38,25" x 11,5") (Figure 14). Fixez-le aux montants existants avec des clous ou des vis à bois.
3. Installez la nouvelle cloison sèche jusqu'au bord du nouveau cadre en tasseaux de 51 mm (2") x 152 mm (6") (installations après cloison sèche uniquement). Un travail d'enduisage de de pose de bande sera nécessaire.
4. Connectez les câbles des signaux aux bornes du haut du boîtier arrière comme décrit en page 6.
5. Orientez le boîtier arrière afin que les bornes d'entrée soient les plus proches d'où vous voulez positionner le pavillon.
6. Soulevez le boîtier arrière dans l'espace défini par le cadre. **N'UTILISEZ PAS LES BARRES DE MONTAGE POUR SOULEVER LE BOÎTIER ARRIÈRE** ; soulevez le boîtier arrière par les renforts du caisson.
7. Faites reposer les barres de montage sur la cloison sèche afin de déterminer la profondeur de boîtier arrière appropriée. Dans les installations des constructions neuves, clouez une chute de cloison sèche sur le cadre en tasseaux de 51 mm (2") x 152 mm (6") afin de déterminer la profondeur du boîtier.
8. Utilisez des vis à cloison sèche ou à bois pour attacher les barres de montage au cadre ou aux montants sous la cloison sèche. Les barres de montage maintiennent temporairement le boîtier arrière en place.
9. Installez les bagues en caoutchouc dans les trous de fixation hauts, bas et centraux. Placez une rondelle métallique sur chaque vis pour terrasse de 127 mm (5") et insérez les vis par les bagues en caoutchouc dans le cadre en tasseaux de 51 mm (2") x 152 mm (6") adjacent. Serrez les vis suffisamment pour gonfler les supports isolants (bagues), mais ne serrez pas au-delà de ce point.
10. Vérifiez que le boîtier arrière est bien fixé au cadre puis retirez complètement les barres de montage. Mettez-les au rebut.
11. Répétez l'étape 8 pour les trous de fixation restants.

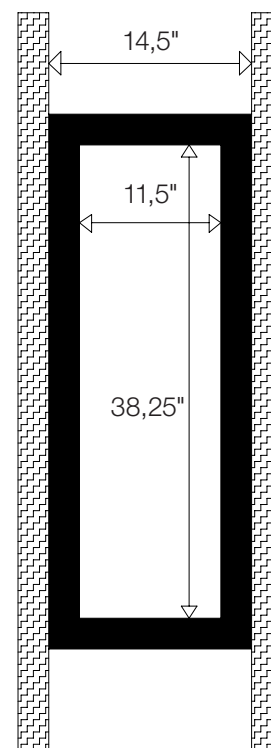


Figure 14

Passez à CÂBLAGET ET INSTALLATION DE L'ENSEMBLE DÉFLECTEUR en page 11.

ÉTAPES D'UNE INSTALLATION DANS L'ORIENTATION HORIZONTALE :

DANS LE CAS D'UNE INSTALLATION DANS UNE CONSTRUCTION NEUVE (AVANT CLOISON SÈCHE), SAUTEZ L'ÉTAPE 1

1. Découpez un trou large de 1168 mm (46") et haut de 368 mm (14,5") dans la cloison sèche. Le centre du trou doit être aligné sur le centre du moniteur vidéo.
2. Découpez complètement les montants de paroi qui tombent à l'intérieur de l'espace nécessaire pour la SCL-2 (Figure 15). **VÉRIFIEZ PRÉALABLEMENT QUE CE NE SONT PAS DES MONTANTS PORTEURS.**
3. Utilisez des tasseaux de 51 mm (2") x 152 mm (6") pour créer un cadre aux dimensions intérieures de 971,6 mm x 292,1 mm (38,25" x 11,5") (Figure 16). Fixez-le aux montants existants avec des clous ou des vis à bois.
4. Installez la nouvelle cloison sèche jusqu'au bord du nouveau cadre en tasseaux de 51 mm (2") x 152 mm (6") (installations après cloison sèche uniquement). Un travail d'enduisage de de pose de bande sera nécessaire.
5. Connectez les câbles des signaux aux bornes du haut du boîtier arrière comme décrit en page 6.
6. Orientez le boîtier arrière afin que les bornes d'entrée soient les plus proches d'où vous voulez positionner le pavillon.
7. Soulevez le boîtier arrière dans l'espace défini par le cadre. **N'UTILISEZ PAS LES BARRES DE MONTAGE POUR SOULEVER LE BOÎTIER ARRIÈRE** ; soulevez le boîtier arrière par les renforts du caisson.
8. Faites reposer les barres de montage sur la cloison sèche afin de déterminer la profondeur de boîtier arrière appropriée. Dans les installations en constructions neuves, clouez une chute de cloison sèche sur les montants les plus proches afin de déterminer la profondeur du boîtier.
9. Utilisez des vis à cloison sèche ou à bois pour bloquer les barres de montage sur les montants sous la cloison sèche. Les barres de montage maintiennent temporairement le boîtier arrière en position.
10. Installez les bagues en caoutchouc dans les trous de fixation gauches, droits et centraux. Placez une rondelle métallique sur chaque vis pour terrasse de 127 mm (5") et insérez les vis par les bagues en caoutchouc dans le cadre en tasseaux de 51 mm (2") x 152 mm (6") adjacent. Serrez les vis suffisamment pour gonfler les supports isolants (bagues), mais ne serrez pas au-delà de ce point.
11. Vérifiez que le boîtier arrière est bien fixé au cadre puis retirez complètement les barres de montage. Mettez-les au rebut.
12. Répétez l'étape 8 pour les trous de fixation restants.

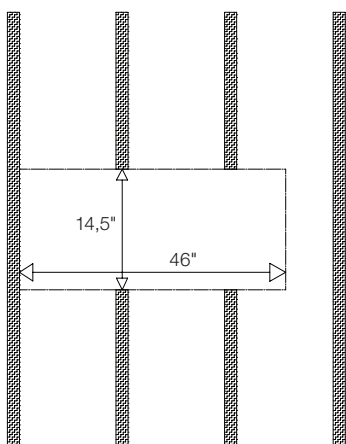


Figure 15

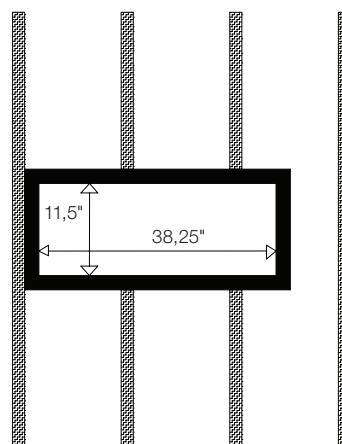


Figure 16

CÂBLAGE ET INSTALLATION DU DÉFLECTEUR

CONNEXION DU DÉFLECTEUR AU BOÎTIER ARRIÈRE

La SCL-2 requiert l'accrochage des câbles du déflecteur au caisson du boîtier arrière. Le groupe de câbles connectés au déflecteur est pré-terminée avec une prise Molex qui se branche dans l'embase Molex correspondante à l'intérieur du boîtier arrière. Une fois le boîtier arrière installé et le déflecteur prêt pour l'installation, enfichez la fiche Molex dans l'embase (Figure 17).

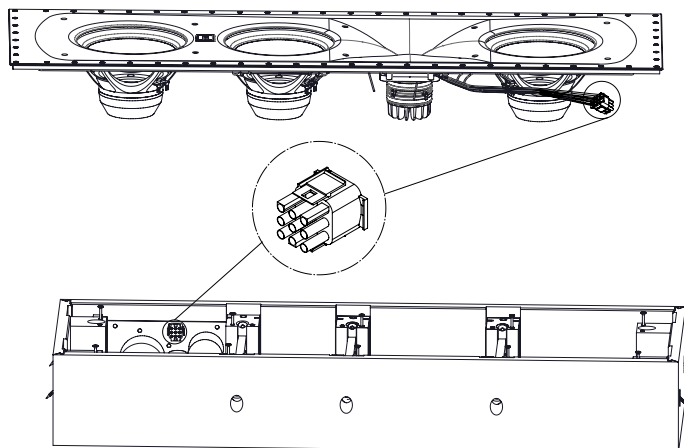


Figure 17

REMARQUE : le déflecteur dans cette illustration est orienté uniquement pour montrer la connexion Molex sur les câbles du déflecteur et au filtre dans le boîtier arrière. L'orientation correcte est en fait avec le pavillon vers l'extrémité du filtre du boîtier arrière. (Ainsi, le déflecteur représenté ci-dessus serait en fait tourné de 180 degrés par rapport à ce que vous voyez pour s'aligner correctement avec le boîtier arrière.)

AVERTISSEMENT :

NE SERREZ PAS EXCESSIVEMENT LES VIS DE FIXATION DU DÉFLECTEUR ! Si vous utilisez des outils électriques pour serrer les vis du déflecteur, utilisez le réglage de couple le plus bas, assez pour amener le déflecteur sur la paroi avec le joint juste en contact contre la surface de montage. Pour une étanchéité du joint et une isolation des vibrations correctes, serrez les vis à la main sur le reste de la course à environ 0,9-1,8 Nm (8-16 in-lbs) maximum. (C'est équivalent à environ 1/2 rotation de tête de vis à partir du contact entre le joint du déflecteur du caisson et la surface de la paroi.)

1. Branchez la fiche Molex du groupe de câbles des signaux du déflecteur d'enceinte dans le boîtier arrière. Les connecteurs ont des détrompeurs pour ne permettre que le branchement correct.
NE FORCEZ PAS.
2. Orientez la SCL-2 avec son pavillon près de la cavité des bornes.
3. Placez l'ensemble déflecteur dans le boîtier arrière. Le joint du déflecteur doit reposer sur le bord du boîtier arrière. **ATTENTION :** Veillez à guider avec précaution les câbles de connexion des bornes lors de l'insertion du déflecteur afin d'éviter de pincer les câbles pendant l'assemblage.
4. Attachez le déflecteur au boîtier arrière avec les dix vis fournies (Figure 18). Commencez par serrer les vis de fixation centrales.
5. Vissez les vis de fixation périphériques du déflecteur et serrez (voir les AVERTISSEMENTS relatifs au serrage excessif des vis !).
6. Retirez le dos de l'adhésif du logo JBL et insérez le logo dans la grille avec l'orientation convenable.
7. Placez l'habillage métallique sans bordure sur le déflecteur. Alignez le bord supérieur puis laissez la grille descendre doucement sur le déflecteur lorsqu'elle est attirée en position par les aimants. Les aimants du déflecteur bloqueront la grille. Vérifiez que toute la périphérie de la grille est alignée sur la paroi, une grille reposant sur le déflecteur pourrait tomber pendant le fonctionnement.

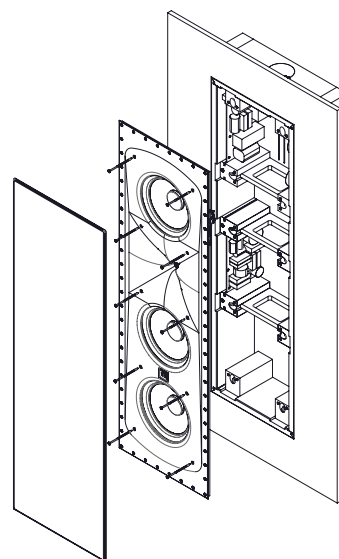


Figure 18

CARACTÉRISTIQUES

CARACTÉRISTIQUES	SCL-2
Type d'enceinte :	Enceinte encastrable 2½ voies
Haut-parleur basses fréquences :	Trois haut-parleurs graves à cône en matrice d'aluminium avancée et châssis moulé de 200 mm (8")
Haut-parleur hautes fréquences :	Moteur de compression à diaphragme D2415K, 38 mm (1,5"), double bague annulaire Teonex® montée sur pavillon/défecteur Sonoglass®
Puissance d'amplificateur maximale recommandée :	445 Watts RMS (spécification CEA-426B, calculée sous l'impédance de charge nominale de la SCL-2)
Réponse en fréquence (-6 dB sur l'axe) :	57 Hz - 25 kHz
Zone de couverture (-6 dB 20 kHz) :	80 x 70 degrés (Hor x Vert)
Zone de couverture (-6 dB 10 kHz) :	100 x 100 degrés (Hor x Vert)
Sensibilité (2,83 V à 1 m) :	92 dB
Impédance nominale :	6 ohms
Fréquence de croisement :	225 Hz ; 1,3 kHz
Type de caisson :	Montage mural encastré scellé avec boîtier arrière inclus
Entrées :	Bornes doubles plaquées or
Dimensions finies avec grille (H x L x P) :	1020,8 mm x 325,5 mm x 155,6 mm (40,2" x 12,8" x 6,13")
Dimensions de découpe avec boîtier arrière (H X L) :	38,25" x 11,5" (971,6 mm x 292,1 mm)
Profondeur de montage avec boîtier arrière :	147,8 mm (5,82")
Poids :	24,3 kg (53,5 lb)
Finitions :	Noir mat avec grille blanche pouvant se peindre

Please visit JBLSYNTHESIS.COM for additional language support on the user manual.

Veuillez visiter JBLSYNTHESIS.COM pour obtenir le mode d'emploi en d'autres langues.

Para obter o manual do usuário em outros idiomas, acesse JBLSYNTHESIS.COM

Ga naar JBLSYNTHESIS.COM voor de handleiding in andere talen.

Gå til JBLSYNTHESIS.COM for bruksanvisning på flere språk.

Если вам требуется дополнительные версии руководства пользователя на других языках, посетите сайт JBLSYNTHESIS.COM.

別の言語に対応したユーザーマニュアルを読むには、JBL SYNTHESIS.COMにアクセスしてください。

사용자 설명서에 대한 추가 언어 지원은 JBLSYNTHESIS.COM에서 확인하십시오

请访问 JBLSYNTHESIS.COM 以获取其他语言版本的用户手册。

Visita JBLSYNTHESIS.COM para obtener el manual de usuario de soporte en idiomas adicionales.

Weitere Sprachfassungen der Bedienungsanleitung findest Du unter JBLSYNTHESIS.COM.

Si prega di visitare JBLSYNTHESIS.COM per i manuali di istruzioni in altre lingue.

Jos tarvitset ylimääräistä kieleen liittyvää tukea käyttöohjeesta, käy osoitteessa JBLSYNTHESIS.COM.

Gå ind på JBLSYNTHESIS.COM for at se betjeningsvejledningen på flere sprog.

Gå till JBLSYNTHESIS.COM för mer information om språk i användarmanualen.

Торговая марка:	JBL
Назначение товара:	Пассивная акустическая система
Изготовитель:	Харман Интернешнл Индастриз Инкорпорейтед, США, 06901 Коннектикут, г.Стэмфорд, Атлантик Стрит 400, офис 1500
Страна происхождения:	Китай
Импортер в Россию:	ООО «ХАРМАН РУС СиАйЭс», Россия, 127018, г.Москва, ул. Двинцев, д.12, к 1
Гарантийный период:	1 год
Информация о сервисных центрах:	www.harman.com/ru тел . +7-800-700-0467
Срок службы:	5 лет Товар не подлежит обязательной сертификации
Дата производства:	Дата изготовления устройства определяется по двум буквенным обозначениям из второй группы символов серийного номера изделия, следующих после разделительного знака «-». Кодировка соответствует порядку букв латинского алфавита, начиная с января 2010 года: 000000-MY0000000, где «М» - месяц производства (А - январь, В - февраль, С - март и т.д.) и «Y» - год производства (А - 2010, В - 2011, С - 2012 и т.д.).



HARMAN International, Incorporated.
8500 Balboa Boulevard, Northridge, CA 91329 USA

www.jblsynthesis.com

© 2017 HARMAN International Industries, Incorporated. Tous droits réservés.

JBL, Differential Drive et HDI sont des marques commerciales de HARMAN International Industries, Incorporated, déposées aux États-Unis et/ou dans d'autres pays.

Les caractéristiques, les spécifications et l'aspect sont susceptibles d'être modifiés sans préavis.