

JBL ONBEAT™ RIZE

Quick Setup Guide



WELCOME

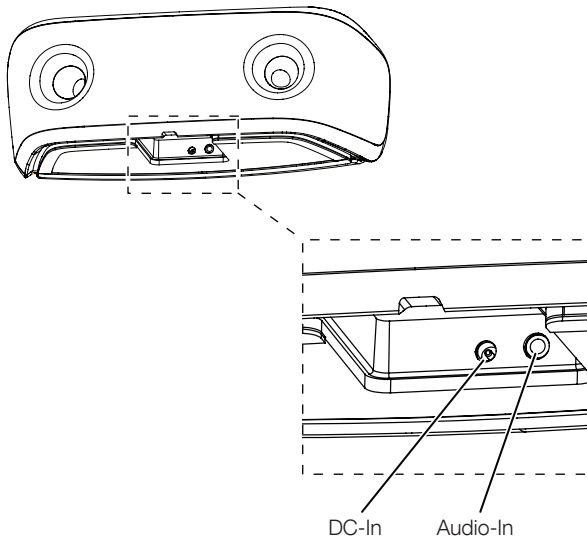
Thank you for purchasing the JBL OnBeat™ Rize iPad dock. This quick setup guide will show you how to connect and set up your dock. To download the free JBL AmpUp App please go to the Apple App Store.

NOTE: Alarm functions described below are available only through the JBL AmpUp app.



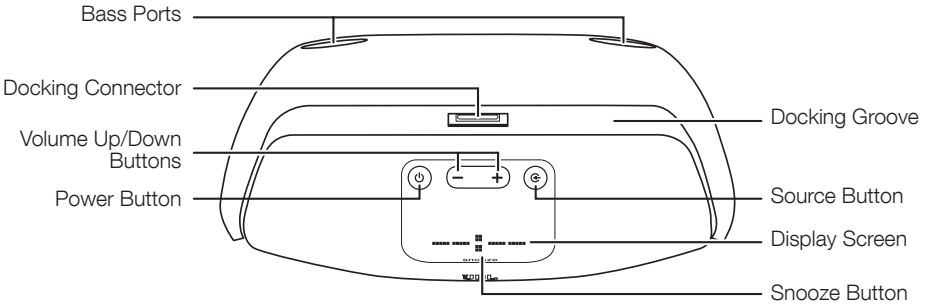
CONNECTIONS

1. Plug the JBL OnBeat Rize's power supply into the DC-In connector on the unit and into a working AC power outlet. The JBL OnBeat Rize will automatically turn on. The clock display screen will read "On" for 3 seconds and will then show "--:--". When you dock your device the OnBeat Rize's clock display will synchronize with the device's clock and will display the current time.



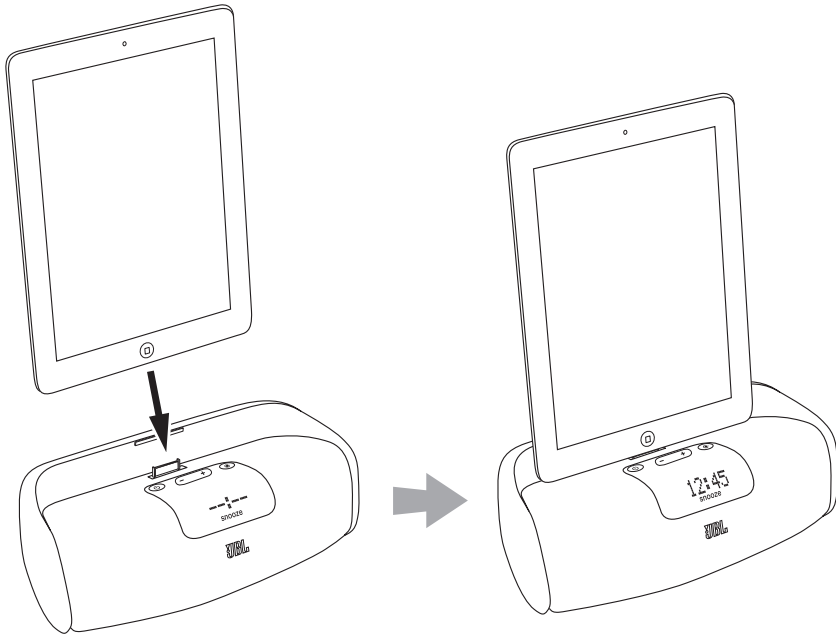
2. If you are going to use your JBL OnBeat Rize with another audio source, plug one end of a 3.5mm (1/8") stereo cable (not supplied) into the JBL OnBeat Rize's Audio-In connector, and plug the other end into the audio source's audio out or headphone out connector.

CONTROLS AND INDICATORS



Bass ports: Place the OnBeat Rize so that the rear of its enclosure is at least 3" (76mm) away from a wall or other surface to allow the bass ports to operate properly.

Docking groove and docking connector: Place your device into the OnBeat Rize's docking groove so that it is firmly seated on the docking connector.



Volume Up/Down buttons: Press these buttons to raise and lower the OnBeat Rize's volume. To mute the sound, press both buttons at the same time. (The clock display will show "00" for three seconds when the mute is on.) To restore the sound press either Volume button.

Power button: When the OnBeat Rize is on, press the Power button to put it into the standby mode. (The clock display will dim in the standby mode.) When the OnBeat Rize is in standby, press the Power button to turn it on. (The clock display will illuminate at full brightness when the unit is on.)

When the OnBeat Rize is in the standby mode it will automatically turn on when it detects audio playing from a docked device or when it detects wake-up alarm audio from a docked device.

When the OnBeat Rize is on, it will automatically enter the standby mode after 10 minutes of inactivity (no audio input and no user-control operation).

When the alarm is active, press the Power button to turn the alarm off.

Note: When the OnBeat Rize enters the standby mode it will also bring a docked device into standby mode.

Source button: Each press of this button cycles the active source between a docked device and a device connected to the Audio input. An icon that indicates the active source will appear on the display screen.

If you begin to play audio from a docked device while you're listening to a device connected to the Audio input, the OnBeat Rize will automatically switch sources to the docked device.

Display screen: When a device is docked in the OnBeat Rize the Display screen will show the current time and an icon indicating the active source.

Snooze button: When you are using the JBL AmpUp App in a docked device, press the Snooze button to stop the alarm for a predetermined amount of time. To download the JBL AmpUp App go to the Apple App Store.

When the OnBeat Rize is in standby, you can press the Snooze button to turn it on.

SETTINGS

Clock brightness: You can adjust the brightness of the clock readout to one of three settings (Bright, Medium, Dim) by pressing the Snooze button while the OnBeat Rize is on, but no audio is playing through it.

Clock format: Press and hold the Snooze button to cycle the clock between the 12-hour and 24-hour format.

UPGRADING FIRMWARE

You can upgrade the OnBeat Rize's firmware from within the JBL AmpUp App that is installed on a docked device.

Visit the Apple App Store to download the JBL AmpUp App.

FCC STATEMENT

NOTE: This equipment has been tested and found to comply with the limits for a Class B digital device, pursuant to Part 15 of the FCC Rules. These limits are designed to provide reasonable protection against harmful interference in a residential installation. This equipment generates, uses and can radiate radio frequency energy and, if not installed and used in accordance with the instructions, may cause harmful interference to radio communications. However, there is no guarantee that interference will not occur in a particular installation. If this equipment does cause harmful interference to radio or television reception, which can be determined by turning the equipment off and on, the user is encouraged to try to correct the interference by one or more of the following measures:

- Reorient or relocate the receiving antenna.
- Increase the separation between the equipment and receiver.
- Connect the equipment into an outlet on a circuit different from that to which the receiver is connected.
- Consult the dealer or an experienced radio/TV technician for help.

CAUTION: EXPOSURE TO RADIO FREQUENCY RADIATION



To comply with FCC RF exposure compliance requirements, this device must not be co-located or operating in conjunction with any other antenna or transmitter.

CAUTION: Changes or modifications not expressly approved in writing by HARMAN International may void the user's authority to operate this equipment.

Hereby, [HARMAN International Industries, Incorporated], declares that this JBL ONBEAT RIZE is in compliance with the EMC 2004/108/EC Directive, LVD 2006/95/EC Directive, ErP 2009/125/EC Directive and RoHS 2011/65/EU Directive. The declaration of conformity may be consulted at the support section on our website, accessible from www.jbl.com.



HARMAN International Industries, Incorporated
8500 Balboa Boulevard, Northridge, CA 91329 USA

© 2012 HARMAN International Industries, Incorporated. All rights reserved.

JBL is a trademark of HARMAN International Industries, Incorporated, registered in the United States and/or other countries.

JBL OnBeat is a trademark of HARMAN International Industries, Incorporated.

iPhone, iPod, iPod touch and iPad are trademarks of Apple Inc., registered in the U.S. and other countries. iPod, iPhone and iPad not included. "Made for iPod," "Made for iPhone" and "Made for iPad" mean that an electronic accessory has been designed to connect specifically to iPod or iPhone or iPad, respectively, and has been certified by the developer to meet Apple performance standards. Apple is not responsible for the operation of this device or its compliance with safety and regulatory standards.

Please note that the use of this accessory with iPod, iPhone, or iPad may affect wireless performance.

Features, specifications and appearance are subject to change without notice.

Part No. 920-0762-001 Rev. A

JBL ONBEAT™ RIZE

Guide de configuration rapide



Made for



BIENVENUE

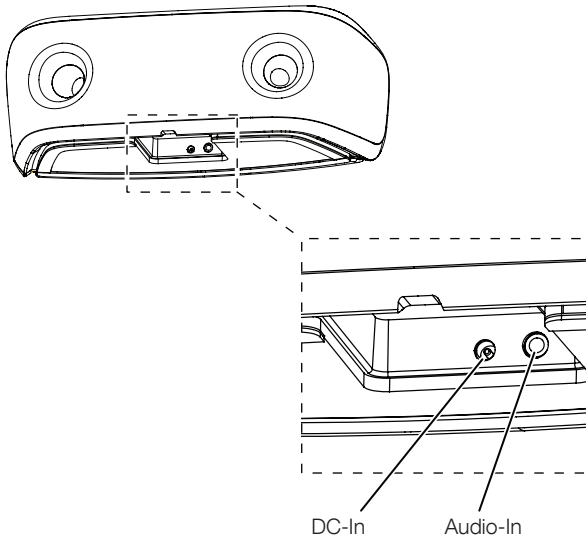
Nous vous remercions d'avoir porté votre choix sur la station d'accueil pour iPad JBL OnBeat™ Rize. Ce guide de configuration rapide vous explique comment brancher et configurer votre station d'accueil. Pour télécharger les applications gratuites JBL AmpUp, visitez le Apple App store.

Les fonctions d'alarme décrites ci-dessous sont disponibles uniquement via l'application mobile JBL AmpUp.



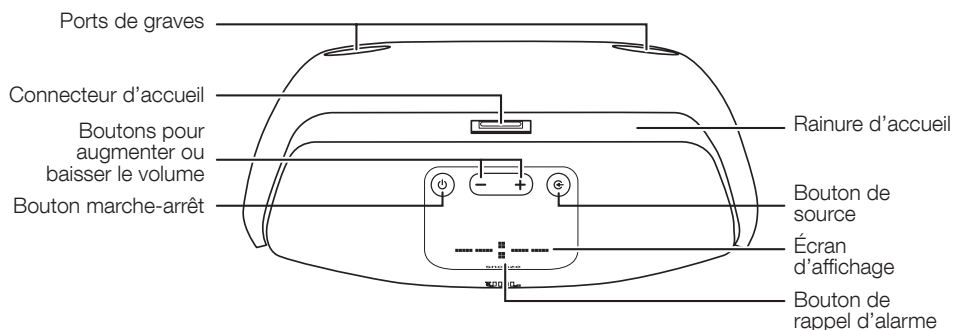
CONNEXIONS

1. Raccordez le bloc d'alimentation de la station d'accueil JBL OnBeat Rize au connecteur d'entrée c.c. (DC-In) de l'appareil, puis branchez-le sur une prise électrique c.a. active. La station d'accueil JBL OnBeat Rize s'allume automatiquement. L'écran de l'horloge affiche « On » pendant 3 secondes, puis indique « --:-- ». Lorsque vous ancrez votre appareil, l'affichage horloge de la station d'accueil OnBeat Rize se synchronise avec l'horloge de l'appareil et affiche l'heure actuelle.



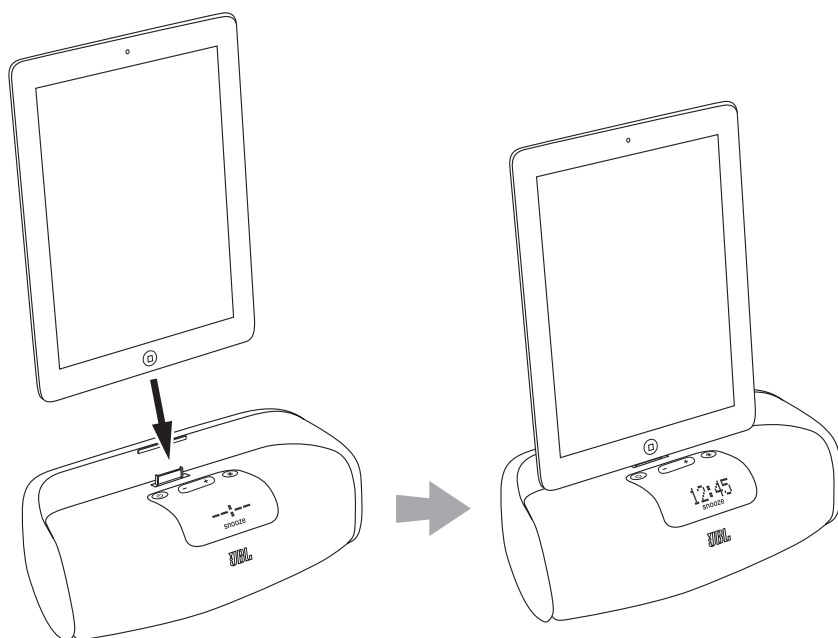
2. Si vous utilisez votre station d'accueil JBL OnBeat Rize avec une autre source audio, branchez une extrémité d'un câble stéréo 3,5 mm (1/8 po) au connecteur d'entrée Audio-In de l'appareil JBL OnBeat Rize, et l'autre extrémité au connecteur de sortie audio de la source audio ou du casque d'écoute.

CONTRÔLES ET INDICATEURS



Ports de graves : placez la station d'accueil OnBeat Rize de façon à ce que l'arrière de son enceinte soit à une distance d'au moins 76 mm (3 po) du mur ou de toute autre surface afin que les ports de graves fonctionnent correctement.

Rainure d'accueil et connecteur d'accueil : placez votre appareil dans la rainure d'accueil de la station d'accueil OnBeat Rize et assurez-vous qu'il est relié fermement au connecteur d'accueil.



Boutons pour augmenter ou baisser le volume : appuyez sur ces boutons pour augmenter ou baisser le volume de la station d'accueil OnBeat Rize. Pour désactiver le son, appuyez sur les deux boutons simultanément. (L'écran affiche « 00 » pendant trois secondes lorsque le son est désactivé.) Pour réactiver le son, appuyez sur l'un des boutons de volume.

Bouton marche-arrêt : lorsque la station d'accueil OnBeat Rize est allumée, appuyez sur le bouton marche-arrêt pour la mettre en mode veille. (La luminosité de l'écran d'horloge diminue en mode veille.) Lorsque la station d'accueil OnBeat Rize est en mode veille, appuyez sur le bouton marche-arrêt pour l'allumer. (L'écran d'horloge s'allume complètement lorsque l'appareil est allumé.)

Lorsque la station d'accueil OnBeat Rize est en mode veille, elle s'allume automatiquement lorsqu'elle détecte des émissions sonores ou l'alarme de réveil depuis un appareil ancré.

Lorsque la station d'accueil OnBeat Rize est allumée, elle passe automatiquement en mode veille après une période d'inactivité de 10 minutes (aucune entrée audio et aucune opération de la part de l'utilisateur).

Lorsque l'alarme est activée, appuyez sur le bouton marche-arrêt pour la désactiver.

Remarque : lorsque la station d'accueil OnBeat Rize passe en mode veille, l'appareil ancré passe également en mode veille.

Bouton de source : chaque appui sur ce bouton permet de basculer entre l'appareil ancré et un appareil connecté à l'entrée Audio. Une icône indiquant la source active apparaît sur l'écran d'affichage.

Si vous commencez à lire l'audio depuis un appareil ancré lorsque vous écoutez un appareil connecté à l'entrée Audio, la station d'accueil OnBeat Rize change automatiquement de source et passe à l'appareil ancré.

Écran d'affichage : lorsqu'un appareil est ancré sur la station d'accueil OnBeat Rize, l'écran affiche l'heure actuelle et une icône indiquant la source active.

Bouton de rappel d'alarme : lorsque vous utilisez l'application JBL AmpUp sur un appareil ancré, appuyez sur le bouton de rappel d'alarme pour désactiver l'alarme pendant une période prédéterminée. Pour télécharger l'application JBL AmpUp, rendez-vous sur le Apple App store.

Lorsque la station d'accueil OnBeat Rize est en mode veille, vous pouvez appuyer sur le bouton de rappel d'alarme pour l'allumer.

RÉGLAGES

Luminosité de l'horloge : vous pouvez régler la luminosité de l'horloge sur l'un des trois paramètres disponibles (Bright, Medium, Dim) en appuyant sur le bouton de rappel d'alarme lorsque la station d'accueil OnBeat Rize est allumée, mais qu'aucun son n'est émis.

Format d'horloge : appuyez et maintenez le bouton de rappel d'alarme enfoncé pour basculer entre les formats d'horloge 12 et 24 heures.

MISE À JOUR DU MICROPROGRAMME

Vous pouvez mettre à jour le microprogramme de la station d'accueil OnBeat Rize à partir de l'application JBL AmpUp installée sur l'appareil ancré.

Visitez le Apple App store pour télécharger les applications JBL AmpUp et JBL Musicflow.

DÉCLARATION FCC

REMARQUE : cet équipement a été testé et jugé conforme aux limites pour un appareil numérique de classe B en vertu de la Partie 15 des règlements de la FCC. Ces limites sont conçues pour offrir une protection raisonnable contre une interférence nocive dans une installation résidentielle. Cet équipement génère, utilise et diffuse des ondes radio, et s'il n'est pas installé ni utilisé en conformité avec les instructions dont il fait l'objet, peut causer des interférences gênantes avec les communications radio. Cependant, nous ne pouvons donner aucune garantie qu'il n'y aura pas d'interférences dans une installation particulière. Si cet équipement produit des interférences nuisibles lors de réceptions radio ou télévisées (qui peuvent être détectées en allumant et en éteignant l'équipement), vous êtes invité à les supprimer de plusieurs manières :

- Réorienter ou déplacer l'antenne de réception ;
- Augmenter la distance séparant l'équipement et le récepteur ;
- Connecter l'équipement à un circuit différent de celui auquel le récepteur est connecté ;
- Contacter votre revendeur ou un technicien radio/TV qualifié.

MISE EN GARDE : EXPOSITION À L'ÉNERGIE RADIOFRÉQUENCE



Pour respecter les normes de la FCC en matière d'exposition à l'énergie radiofréquence, cet appareil ne doit pas être placé à côté de ni utilisé conjointement avec une antenne ou un émetteur autre que ceux fournis.

MISE EN GARDE : toute modification effectuée sans l'accord express de la partie responsable de la conformité aux normes risque de contraindre l'utilisateur à ne plus utiliser son équipement.

[HARMAN International Industries, Incorporated] déclare par la présente que la station d'accueil JBL ONBEAT RIZE est en conformité avec la Directive CEM 2004/108/CE, la Directive DBT 2006/95/CE, la Directive ErP 2009/125/CE et la Directive RoHS 2011/65/UE. La déclaration de conformité peut être consultée dans la rubrique d'aide de notre site Web, accessible depuis www.jbl.com.



HARMAN International Industries, Incorporated
8500 Balboa Boulevard, Northridge, CA 91329, États-Unis

© 2012 HARMAN International Industries, Incorporated. Tous droits réservés.

JBL est une marque de HARMAN International Industries, Incorporated, déposée aux États-Unis et/ou dans d'autres pays.

JBL OnBeat est une marque de HARMAN International Industries, Incorporated.

iPhone, iPod, iPod touch et iPad sont des marques d'Apple Inc., déposées aux États-Unis et dans d'autres pays. L'iPod, l'iPhone et l'iPad ne sont pas inclus. Les mentions « Made for iPod », « Made for iPhone » et « Made for iPad » signifient que l'accessoire électronique a été conçu spécialement pour fonctionner avec l'iPod, l'iPhone ou l'iPad, respectivement, et a été certifié par le fabricant pour satisfaire les normes de performance d'Apple. Apple ne peut être tenu pour responsable de l'utilisation de cet appareil et de sa conformité aux normes de sécurité. Veuillez remarquer que l'utilisation de cet accessoire avec un iPod, un iPhone ou un iPad peut avoir un effet sur les performances sans fil.

Les fonctionnalités, les spécifications et l'apparence sont sujettes à modification sans préavis.

Réf. n° 920-0762-001 Rév. A

JBL ONBEAT™ RIZE

Guía de configuración rápida



BIENVENIDO

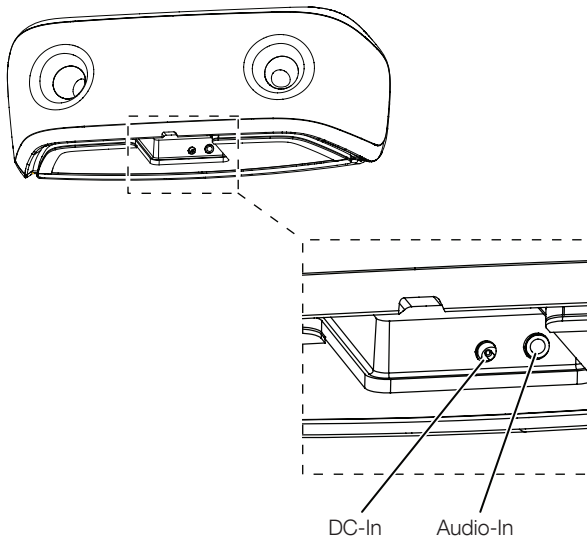
Gracias por adquirir la base para iPad JBL OnBeat™ Rize. Esta guía de configuración rápida le mostrará cómo conectar y configurar su base. Para descargar las aplicaciones gratuitas JBL AmpUp App, ingrese en le Apple App tienda.

NOTA: las funciones de alarma descritas a continuación solo se encuentran disponibles mediante la aplicación JBL AmpUp.



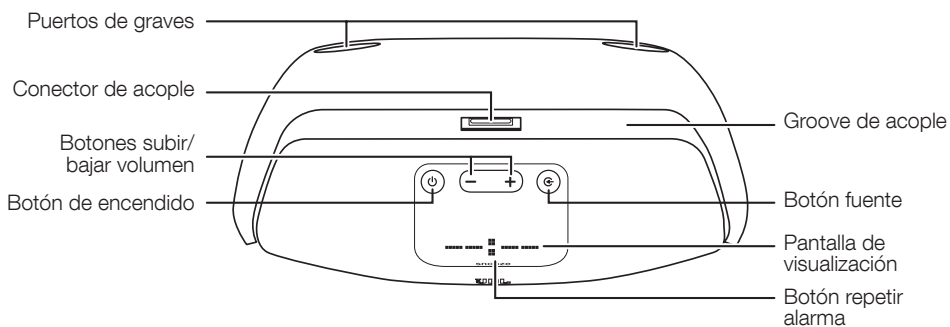
CONEXIONES

1. Enchufe el cable de alimentación del JBL OnBeat Rize en el conector de entrada DC-In (corriente continua) de la unidad y en una salida de alimentación de CA que funcione. El JBL OnBeat Rize se encenderá automáticamente. La pantalla de visualización del reloj mostrará "Encendido" durante 3 segundos y luego mostrará "--:--". Cuando coloca su dispositivo en la base la pantalla del reloj del OnBeat Rize se sincronizará con el reloj del dispositivo y mostrará la hora actual.



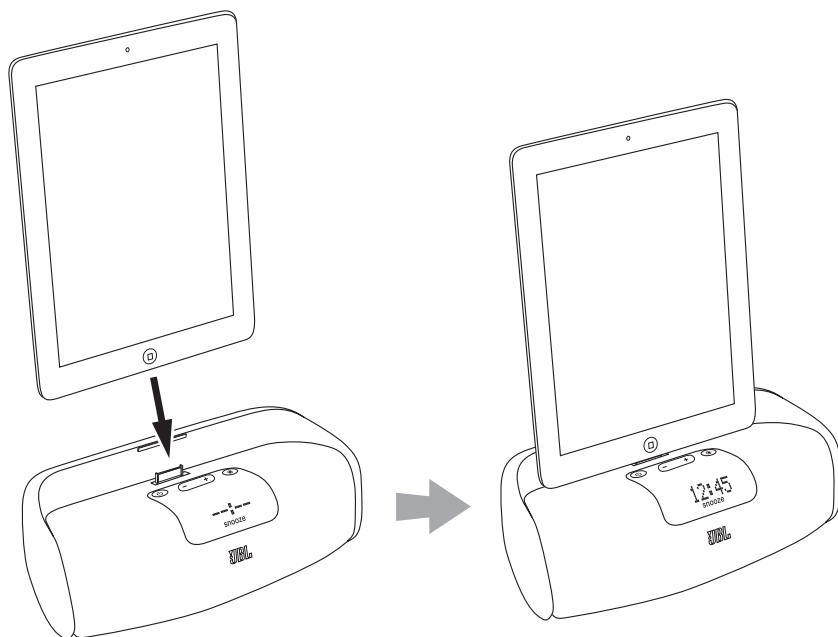
2. Si usará su JBL OnBeat Rize con otra fuente de audio, enchufe un extremo de un cable estéreo de 3,5 mm (1/8") (no se incluye) en el conector de Audio-In (entrada auxiliar) del JBL OnBeat Rize, y enchufe el otro extremo a la salida de audio o conector de salida para auricular de la fuente de audio.

CONTROLES E INDICADORES



Puertos de graves: Coloque el OnBeat Rize de forma tal que la parte posterior de la carcasa esté, al menos, a 3" (76 mm) de la pared u otra superficie, a fin de que los puertos de graves funcionen correctamente.

Groove de acople y conector de acople: Coloque su dispositivo en el groove de acople del OnBeat Rize de forma tal que esté firmemente apoyado sobre el conector de acople.



Botones subir/bajar volumen: Presione estos botones para subir y bajar el volumen del OnBeat Rize. Para silenciar el sonido, presione ambos botones a la vez. (La pantalla del reloj mostrará "00" durante tres segundos cuando la función silencio está encendida). Para restablecer el sonido presione cualquiera de los dos botones de Volumen.

Botón de encendido: Cuando el OnBeat Rize está encendido, presione el botón de encendido para pasar al modo en espera. (En modo en espera, la pantalla se atenuará). Cuando el OnBeat Rize está en modo en espera, presione el botón de encendido para encender. (Cuando la unidad esté encendida, la pantalla del reloj se iluminará por completo).

Cuando el OnBeat Rize esté en modo en espera, se encenderá automáticamente cuando detecte que se está reproduciendo audio desde un dispositivo acoplado o cuando detecte el audio del despertador de un dispositivo acoplado.

Cuando el OnBeat Rize esté encendido, automáticamente pasará al modo en espera después de 10 minutos de inactividad (sin entrada de audio y sin operación del control por parte del usuario).

Cuando la alarma está activa, presione el botón de encendido para apagar la alarma.

Importante: Cuando el OnBeat Rize pasa a modo en espera, también hará que el dispositivo acoplado pase a modo en espera.

Botón fuente: Cada vez que se presione este botón alterna la fuente activa entre un dispositivo acoplado y un dispositivo conectado a la entrada auxiliar. En la pantalla de visualización, aparecerá un ícono que indica la fuente activa.

Si comienza a reproducir el audio desde un dispositivo acoplado mientras escucha audio en un dispositivo conectado a la entrada auxiliar, el OnBeat Rize cambia automáticamente la fuente al dispositivo acoplado.

Pantalla de visualización: Cuando un dispositivo está acoplado al OnBeat Rize, la pantalla de visualización muestra la hora actual y un ícono que indica la fuente activa.

Botón repetir alarma: Si usa la aplicación JBL AmpUp App en un dispositivo acoplado, presione el botón repetir alarma para detener la alarma durante un tiempo predeterminado. Para descargar la aplicación JBL AmpUp App, ingrese en le Apple App tienda.

Cuando el OnBeat Rize está en modo en espera, puede presionar el botón repetir alarma para encenderlo.

CONFIGURACIÓN

Iluminación del reloj: Puede ajustar el brillo de lectura del reloj a una de tres configuraciones (Brillante, Medio, Tenue) presionando el botón repetir alarma mientras el OnBeat Rize está encendido, pero no se está reproduciendo audio a través del dispositivo.

Formato de reloj: Presione y mantenga presionado el botón repetir alarma para alternar el reloj entre formato de 12 horas y formato de 24 horas.

ACTUALIZAR FIRMWARE

Puede actualizar el firmware del OnBeat Rize desde la aplicación JBL AmpUp App que está instalada en un dispositivo acoplado.

Visite le Apple App tienda para descargar la aplicación JBL AmpUp App.

DECLARACIÓN DE LA FCC (COMISIÓN FEDERAL DE COMUNICACIONES)

IMPORTANTE: Este equipo ha sido probado y se determinó que cumple con los límites de un dispositivo digital Clase B, en virtud de la Parte 15 de las Normas de la FCC. Estos límites han sido diseñados para brindar protección razonable contra interferencia nociva en una instalación residencial. Este equipo genera, usa y puede irradiar energía de radiofrecuencia, si no se instala ni se usa de conformidad con las instrucciones, puede causar interferencia nociva para las comunicaciones de radio. No obstante, no existen garantías de que no ocurrirá interferencia en una instalación en particular. Si este equipo causa interferencia nociva para la recepción de radio o televisión, que puede determinarse apagando y encendiendo el equipo, se recomienda al usuario que intente corregir la interferencia mediante una o más de las siguientes acciones:

- Reoriente o reubique la antena de recepción.
- Aumente la separación entre el equipo y el receptor.
- Conecte el equipo a una salida en un circuito diferente de donde está conectado el receptor.
- Consulte al distribuidor o a un técnico de radio/TV con experiencia para recibir ayuda.

PRECAUCIÓN: EXPOSICIÓN A RADIACIÓN DE RADIOFRECUENCIA



A fin de cumplir con los requisitos de exposición de RF de la FCC, este dispositivo no debe colocarse ni operarse junto con otra antena o transmisor.

PRECAUCIÓN: Los cambios o las modificaciones no aprobadas expresamente por escrito por HARMAN International pueden anular la autoridad del usuario para operar este equipo.

Por la presente, [HARMAN International Industries, Incorporated], declara que este JBL ONBEAT RIZE cumple con la Directiva 2004/108/CE sobre compatibilidad electromagnética, la Directiva 2006/95/CE de baja tensión, la Directiva 2009/125/CE sobre los productos relacionados con la energía y la Directiva 2011/65/UE sobre restricciones a la utilización de determinadas sustancias peligrosas. La declaración de conformidad podrá consultarse en la sección de soporte de nuestro sitio web en www.jbl.com.



HARMAN International Industries, Incorporated
8500 Balboa Boulevard, Northridge, CA 91329 USA

© 2012 HARMAN International Industries, Incorporated. Todos los derechos reservados.

JBL es marca comercial de HARMAN International Industries, Incorporated, registrada en los Estados Unidos y/u otros países.

JBL OnBeat es marca comercial de HARMAN International Industries, Incorporated.

iPhone, iPod, iPod touch y iPad son marcas comerciales de Apple Inc., registradas en los EE. UU. y otros países. iPod, iPhone y iPad no incluidos. "Hecho para iPod", "Hecho para iPhone" y "Hecho para iPad" significa que un accesorio electrónico ha sido diseñado para conectarse especialmente a iPod o iPhone o iPad, respectivamente, y ha sido certificado por el desarrollador para cumplir con los estándares de rendimiento de Apple. Apple no es responsable de la operación de este dispositivo ni de su cumplimiento con los estándares de seguridad y regulatorios. Tenga en cuenta que el uso de este accesorio con iPod, iPhone o iPad puede afectar el rendimiento inalámbrico.

Las funciones, las especificaciones y el aspecto están sujetos a cambios sin previo aviso.

Pieza n.º 920-0762-001 Rev. A

JBL ONBEAT™ RIZE

Kurzanleitung



Made for



WILLKOMMEN

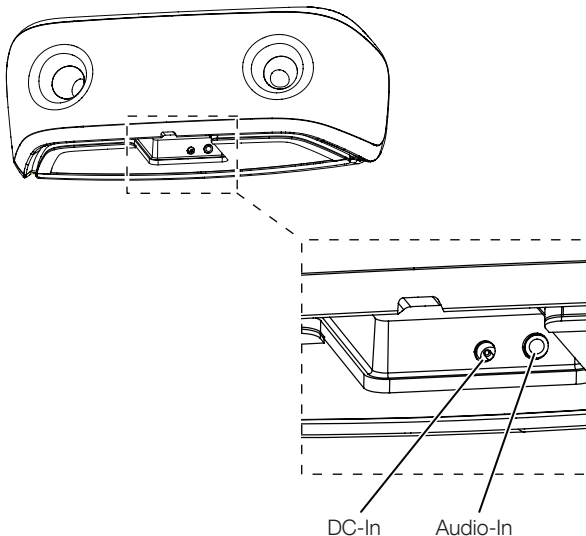
Vielen Dank für den Kauf des iPad-Docks JBL OnBeat™ Rize. Diese Kurzanleitung zeigt Ihnen, wie das Dock angeschlossen und eingerichtet wird. Um die JBL AmpUp App, gehen Sie bitte auf das Apple App geschäft.

HINWEIS: Die nachfolgend beschriebenen Weckfunktionen stehen nur bei Verwendung der JBL AmpUp App zur Verfügung.



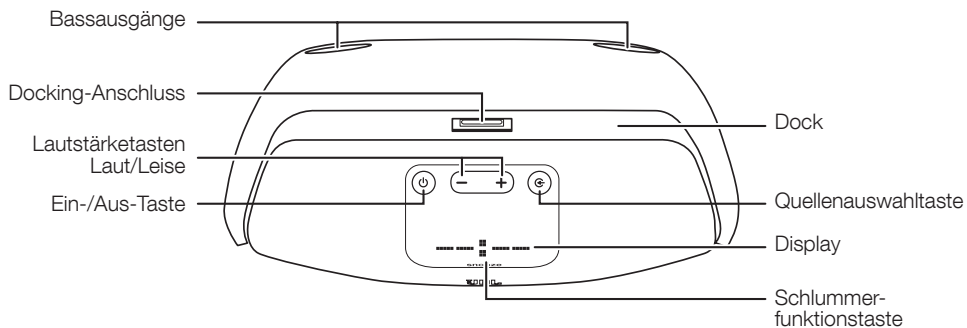
VERBINDUNGEN

1. Stecken Sie das Netzteil des JBL OnBeat Rize in die DC-In-Buchse des Geräts und in eine aktive Steckdose. Das JBL OnBeat Rize schaltet sich automatisch ein. Das Display mit Uhrenanzeige zeigt 3 Sekunden lang „On“ (Ein) und danach „--:--“ an. Wenn Sie Ihr Gerät andocken, wird die Uhrenanzeige des OnBeat Rize mit der Uhr des Geräts synchronisiert und zeigt dann die aktuelle Zeit an.



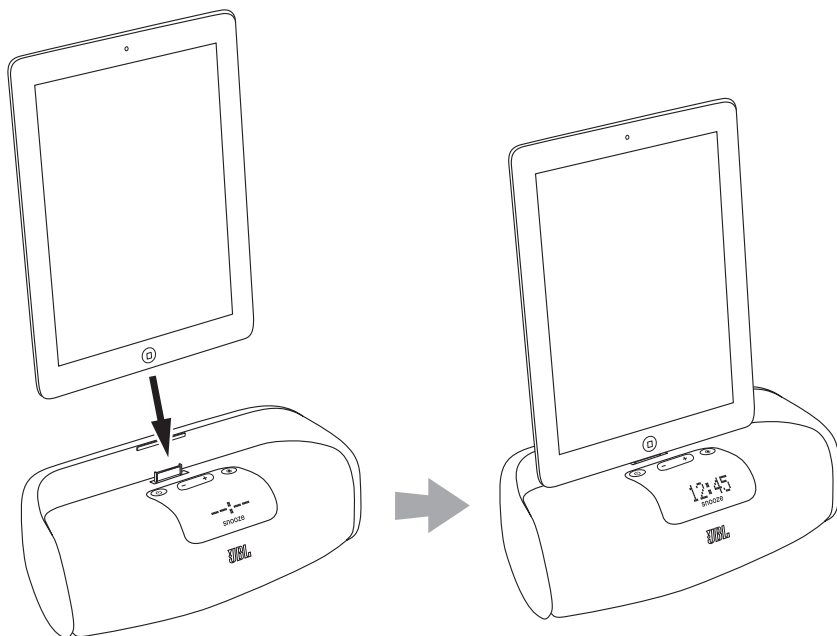
2. Wenn Sie das JBL OnBeat Rize mit einer anderen Audioquelle verwenden möchten, stecken Sie einfach den einen 3,5-mm-Klinkenstecker eines Stereokabels (nicht im Lieferumfang enthalten) in die Audio-In-Buchse des JBL OnBeat Rize und den anderen Stecker in die Audio- oder Kopfhörerausgangsbuchse der Audioquelle ein.

STEUERUNGEN UND ANZEIGEN



Bassausgänge: Stellen Sie das OnBeat Rize so auf, dass die Rückseite mindestens 76 mm von der Wand oder einer anderen Oberfläche entfernt ist, damit die Bassausgänge ihre optimale Leistung entfalten können.

Dock und Docking-Anschluss: Setzen Sie Ihr Gerät so in das Dock des OnBeat Rize, dass es sicher auf dem Docking-Anschluss sitzt.



Lautstärketasten Laut/Leise: Drücken Sie diese Tasten, um das OnBeat Rize lauter oder leiser zu stellen. Um den Ton auszuschalten, drücken Sie beide Tasten gleichzeitig. (Bei Stummschaltung zeigt die Uhrenanzeige 3 Sekunden lang „00“ an.) Um den Ton wieder einzuschalten, brauchen Sie nur auf eine der beiden Lautstärketasten zu drücken.

Ein-/Aus-Taste: Wenn das OnBeat Rize eingeschaltet ist und die Ein-/Aus-Taste gedrückt wird, schaltet das Gerät in den Standby-Modus. (Im Standby-Modus wird die Uhrenanzeige abgedunkelt.) Wenn sich das OnBeat Rize im Standby-Modus befindet und die Ein-/Aus-Taste gedrückt wird, schaltet sich das Gerät ein. (Wenn das Gerät eingeschaltet ist, ist die Uhrenanzeige voll beleuchtet.)

Wenn sich das OnBeat Rize im Standby-Modus befindet, schaltet es sich automatisch ein, wenn eine Musikwiedergabe eines angedockten Geräts erkannt wird oder wenn die Musikwiedergabe als Weckalarm des angedockten Geräts erkannt wird.

Wenn das OnBeat Rize eingeschaltet ist, schaltet es nach zehnmündiger Inaktivität (kein Audioeingang und keine Bedienung durch den Benutzer) automatisch in den Standby-Modus.

Wenn der Alarm aktiviert ist, lässt sich dieser durch Drücken der Ein-/Aus-Taste ausschalten.

Hinweis: Wenn das OnBeat Rize in den Standby-Modus schaltet, wird das angedockte Gerät automatisch auch in den Standby-Modus geschaltet.

Quellenauswahltaete: Mit jedem Druck auf diese Taete wird zwischen einem angedockten Gerät und einem an den „Audio“-Eingang angeschlossenen Gerät als aktive Quelle gewählt. Auf dem Display wird ein Symbol entsprechend der aktiven Quelle angezeigt.

Wenn Sie Musik über ein Gerät hören, das an den „Audio“-Eingang angeschlossen ist und dann auf Wiedergabe eines angedockten Geräts gehen, schaltet das OnBeat Rize die aktive Quelle automatisch auf das angedockte Gerät.

Display: Wenn ein Gerät an das OnBeat Rize angedockt ist, zeigt das Display die aktuelle Zeit an und ein Symbol zeigt die aktive Quelle an.

Schlummerfunktionstaete: Wenn Sie die JBL AmpUp App eines angedockten Geräts verwenden, drücken Sie die Schlummerfunktionstaete, um den Alarm für eine zuvor bestimmte Zeit zu unterbrechen. Die JBL AmpUp App können Sie unter das Apple App geschäft herunterladen.

Wenn sich das OnBeat Rize im Standby-Modus befindet, können Sie auf die Schlummerfunktionstaete drücken, um es einzuschalten.

EINSTELLUNGEN

Helligkeit der Uhr: Sie können bei der Helligkeit der Uhrenanzeige zwischen drei Einstellungen wählen (hell, mittel, dunkel). Die Auswahl erfolgt durch Drücken auf die Schlummerfunktionstaete, wenn das OnBeat Rize eingeschaltet ist, aber keine Musik darüber abgespielt wird.

Zeitformat: Halten Sie die Schlummerfunktionstaete gedrückt, um bei der Uhr zwischen 12- und 24-Stundenformat zu wählen.

AKTUALISIERUNG DER FIRMWARE

Sie können die Firmware des OnBeat Rize über die JBL AmpUp App aktualisieren, die auf einem angedockten Gerät installiert ist.

Gehen Sie auf das Apple App geschäft, um die JBL AmpUp App und die JBL Musicflow App herunterzuladen.

FCC-AUSSAGE

HINWEIS: Dieses Gerät wurde getestet und entspricht den Grenzwerten für digitale Geräte der Klasse B gemäß Abschnitt 15 der FCC-Bestimmungen. Diese Grenzwerte dienen dem angemessenen Schutz vor funktechnischen Störungen bei der Installation in Wohnbereichen. Dieses Gerät erzeugt und nutzt HF-Energie und kann diese abstrahlen. Bei unsachgemäßer Installation und Verwendung, ohne Befolgen der Anweisungen, kann es schädliche Störungen im Funkverkehr verursachen. In Einzelfällen kann es jedoch auch bei sachgemäßer Verwendung zu Störungen kommen. Sollte dieses Gerät den Radio- oder Fernsehempfang stören, was sich durch Ein- und Ausschalten des Geräts nachprüfen lässt, wird der Benutzer gebeten, zu versuchen, die Störungen durch eine oder mehrere der folgenden Maßnahmen zu beheben:

- Richten Sie die Empfangsantenne neu aus oder verlegen Sie sie.
- Vergrößern Sie den Abstand zwischen Gerät und Empfänger.
- Schließen Sie das Gerät an eine Steckdose an, die von einem anderen Stromkreis als das Empfangsgerät versorgt wird.
- Lassen Sie sich von Ihrem Händler oder einem erfahrenen Radio-/Fernsehtechniker beraten.

VORSICHT: BELASTUNG DURCH HF-STRAHLUNG



Zur Einhaltung der von der FCC festgelegten Grenzwerte für die Strahlenbelastung darf dieses Gerät nicht parallel zu oder in Verbindung mit einer anderen Antenne oder einem anderen Transmitter betrieben werden.

ACHTUNG: Änderungen oder Modifizierungen, die von HARMAN International nicht ausdrücklich genehmigt wurden, könnten die Befugnis des Benutzers zum Betreiben des Geräts ungültig machen.

[HARMAN International Industries, Incorporated] erklärt hiermit, dass das Lautsprechermodell JBL ONBEAT RIZE den folgenden EU-Richtlinien entspricht: EMC 2004/108/EC, LVD 2006/95/EC, ErP 2009/125/EC und RoHS 2011/65/EU. Die Konformitätserklärung kann auf der Support-Seite der Webpräsenz des Unternehmens (Aufruf über www.jbl.com) eingesehen werden.



HARMAN International Industries, Incorporated
8500 Balboa Boulevard, Northridge, CA 91329, USA

© 2012 HARMAN International Industries, Incorporated. Alle Rechte vorbehalten.

JBL ist eine Marke von HARMAN International Industries, Incorporated, die in den USA und/oder anderen Ländern eingetragen ist.

JBL OnBeat ist eine Marke von HARMAN International Industries, Incorporated.

iPhone, iPod, iPod touch und iPad sind Marken von Apple Inc., eingetragen in den USA und anderen Ländern. iPod, iPhone und iPad sind nicht im Lieferumfang enthalten. „Made for iPod“, „Made for iPhone“ und „Made for iPad“ kennzeichnet Zubehör, das speziell für den Einsatz mit einem Apple iPod, iPhone oder iPad konstruiert wurde und dem vom Entwickler bescheinigt wird, den hohen Leistungsstandards von Apple zu entsprechen. Apple übernimmt keine Verantwortung für das Funktionieren dieses Geräts oder die Konformität mit sicherheitstechnischen oder behördlichen Standards.

Bitte beachten Sie, dass die Verwendung dieses Zubehörs mit einem iPod, iPhone oder iPad die Leistung der drahtlosen Übertragung beeinträchtigen kann.

Änderungen an Merkmalen, Spezifikationen und Aussehen können ohne vorherige Ankündigung erfolgen.

Teilenr. 920-0762-001 Rev.: A

JBL ONBEAT™ RIZE

快速设置向导



Made for

iPod iPhone iPad

欢迎

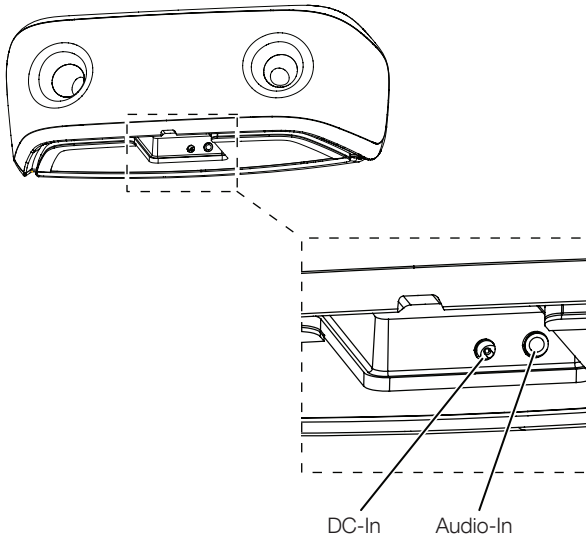
感谢您购买 JBL OnBeat™ Rize iPad 基站。该快速设置向导将指导您如何连接和设置您的基站。请访问 Apple App 存储下载免费的 JBL AmpUp App。

注意：以下介绍的闹钟功能只能通过 JBL AmpUp App 应用使用。



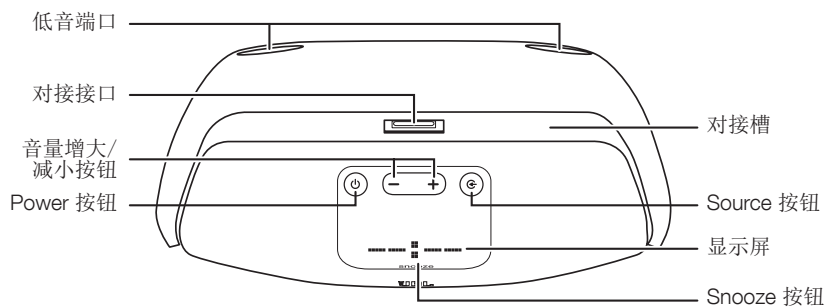
连接

1. 将 JBL OnBeat Rize 电源插入设备上的 DC-In 接口和工作交流电电源插座。JBL OnBeat Rize 将会自动打开。时钟显示屏会出现“On”3秒钟，然后显示“--:--”。将设备插入时，JBL OnBeat Rize 的时钟显示会与设备上的时钟同步，并显示当前时间。



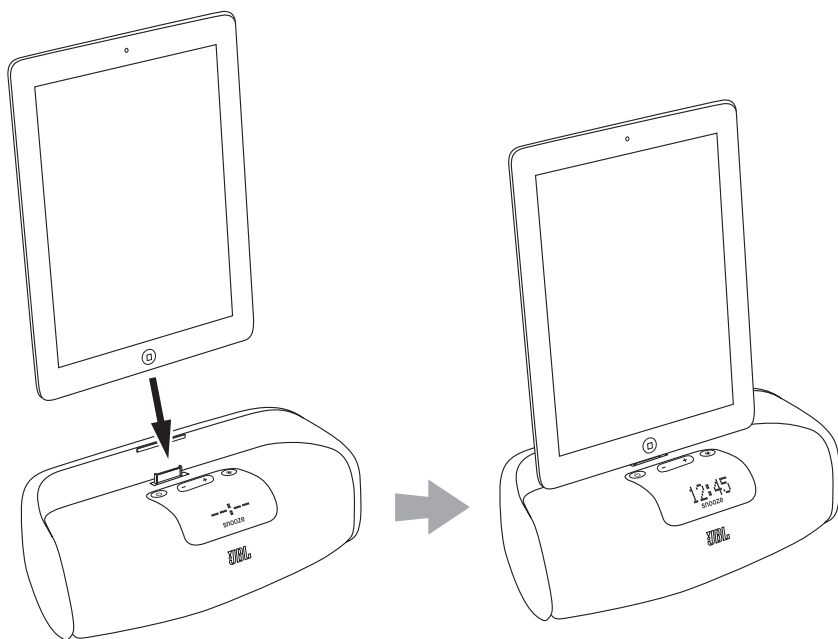
2. 如果您希望将 JBL OnBeat Rize 与其它音频来源一起使用，请将一个 3.5 毫米 (1/8") 立体声音频线 (不提供) 的一端插入 JBL OnBeat Rize 的 Audio-In 接口，将另一端插入音源的音频输出或耳机输出接口。

控制和指示器



低音端口：放置 OnBeat Rize 时机壳后壁离墙体或其它表面至少 3" (76 毫米)，使低音端口能正常工作。

对接槽和连接接口：将设备放入 OnBeat Rize 的对接槽中，使其稳固于对接接口。



音量增大/减小按钮：按下按钮，可增大或降低 OnBeat Rize 的音量。如需静音，请同时按下两个音量键。（静音时时钟显示屏将会出现“00”3 秒钟。）如需恢复声音，请按下任一音量键。

Power 按钮：OnBeat Rize 连接后，按下 Power 按钮则进入待机模式。（待机模式下，时钟显示变暗。）OnBeat Rize 处于待机状态时，按下 Power 按钮，可打开音响。（设备打开时，时钟显示会全部变亮。）

在 OnBeat Rize 处于待机模式时，如果检测到来自对接设备的音频播放，或检测到来自对接设备的唤醒警报声音，它会自动打开。

OnBeat Rize 打开后，如果 10 分钟不活动（无音频输入和用户控制操作），会自动进入待机模式。

当警报激活时，按下 Power 按钮可关闭警报。

注意：OnBeat Rize 进入待机模式时，也会使对接设备进入待机模式。

Source 按钮：每按一次按钮，活动音源在对接设备和连接 Audio 输入的设备之间进行切换。显示屏上将出现代表活动音源的图标。

在收听连接 Audio 输入的设备时，如果开始播放对接设备上的音频，OnBeat Rize 会自动将音源切换到对接设备上。

显示屏：如果有设备对接到 OnBeat Rize 上，显示屏会显示当前时间和表示活动音源的图标。

Snooze 按钮：如果你在对接设备中使用 JBL AmpUp App，按下 Snooze 按钮，将在设定的一段时间内停止警报。如需下载 JBL AmpUp App，请访问 Apple App 存储。

OnBeat Rize 处于待机模式时，按下 Snooze 按钮，可打开音响。

设置

时钟亮度：OnBeat Rize 打开但无音频播放时，按下 Snooze 按钮，可调整时钟显示的三种设置亮度（全亮、中度、暗淡）。

时钟格式：按下并保持 Snooze 按钮，时钟可在 12 小时制和 24 小时制间切换。

升级固件

可通过对接设备上安装的 JBL AmpUp App 升级 OnBeat Rize 的固件。

请访问 Apple App 存储下载 JBL AmpUp App。

FCC 声明

注意：此设备已根据 FCC 规则第 15 部分进行测试，并确定符合 B 类数字装置的限制。这些限制为防止住宅装置内的有害干扰提供了合理保护。此设备会产生、使用并能发射射频能量，如不根据说明安装和使用，可能对无线电通讯造成有害干扰。但无法保证特定装置中不会发生干扰。如果通过打开或关闭设备确定该设备确实对无线电或电视接收造成了有害干扰，我们鼓励用户采取下列一种或多种措施来纠正干扰：

- 调整或重新放置接收天线。
- 增加设备和接收机之间的距离。
- 将设备连接到不同于接收机所连接线路的插座。
- 咨询经销商或有经验的无线电/电视技术人员，寻求帮助。

注意：暴露于无线电频率辐射



为满足 FCC RF 暴露符合性要求，该设备不得与其它天线或发射器放在一起工作。

注意：未经 HARMAN International 书面明确许可的变更或修改，都可能使用户丧失操作该设备的权限。

[HARMAN International Industries, Incorporated] 特此声明：该 JBL ONBEAT RIZE 符合 EMC 2004/108/EC 指令、LVD 2006/95/EC 指令、ErP 2009/125/EC 指令和 RoHS 2011/65/EU 指令。有关合规性声明，请访问我们网站 www.jbl.com 中的支持部分。



HARMAN International Industries, Incorporated
8500 Balboa Boulevard, Northridge, CA 91329 USA

© 2012 HARMAN International Industries, Incorporated 版权所有。保留所有权利。

JBL 是 HARMAN International Industries, Incorporated 在美国和/或其它国家的注册商标。

JBL OnBeat 是 HARMAN International Industries, Incorporated 的商标。

iPhone、iPod、iPod touch 和 iPad 是苹果公司在美国和其它国家的注册商标。iPod、iPhone 和 iPad 未包含在内。“Made for iPod”，“Made for iPhone”和“Made for iPad”表示该电子配件专为连接 iPod 或 iPhone 或 iPad 而设计，它们各经开发者证明能满足苹果公司性能标准。苹果公司不对该设备的操作或其是否符合安全和法规标准负责。请注意，与 iPod、iPhone 或 iPad 一起使用该配件可能会影响其无线性能。

性能、规格及外观如有更改，恕不另行通知。

零件编号 920-0762-001 Rev. A