

# CITATION SURROUND

/



## MODE D'EMPLOI

# / CONSIGNES DE SÉCURITÉ IMPORTANTES

## **Vérifier la tension secteur avant utilisation**

L'enceinte Citation a été conçue pour une utilisation avec un courant de 100 à 240 volts, 50/60 Hz CA. Le branchement à une tension secteur différente de celle recommandée pour votre produit peut représenter un danger pour la sécurité, provoquer un incendie ou endommager l'appareil. Si vous avez des questions sur la tension électrique applicable à votre modèle ou sur la tension secteur appliquée dans votre région, contactez votre revendeur avant de brancher l'appareil à la prise murale.

## **Ne pas utiliser de rallonges**

Afin d'éviter les dangers pour la sécurité, utilisez uniquement le cordon d'alimentation fourni avec l'appareil. Nous ne recommandons pas l'utilisation de rallonges avec ce produit. Comme pour tous les appareils électriques, ne passez pas les cordons d'alimentation électrique sous des tapis ou moquettes, et ne posez pas d'objets lourds dessus. Les cordons d'alimentation endommagés devront être immédiatement remplacés par des cordons répondant aux spécifications d'usine, et la manipulation doit être effectuée par un centre de maintenance agréé.

## **Manipuler le cordon d'alimentation avec précaution**

Lorsque vous débranchez un cordon d'alimentation d'une prise d'alimentation, tirez toujours sur la fiche et jamais sur le cordon. Si vous avez l'intention de ne pas utiliser l'enceinte pendant longtemps, débranchez-la de la prise d'alimentation.

## **Ne pas ouvrir le caisson**

Ce produit ne contient aucun composant remplaçable par l'utilisateur. L'ouverture du caisson peut représenter un danger d'électrocution et toute modification du produit annulera votre garantie. Si de l'eau pénètre par accident dans l'appareil, débranchez-le immédiatement de la source d'alimentation et contactez un centre de maintenance agréé.

# / TABLE DES MATIÈRES

CONSIGNES DE SÉCURITÉ IMPORTANTES .....	2
INTRODUCTION.....	4
CONTENU DE LA BOÎTE .....	5
PRÉSENTATION DU PRODUIT .....	6
INSTALLATION .....	8
PRISE EN MAIN.....	10
CARACTÉRISTIQUES TECHNIQUES .....	13

# / INTRODUCTION

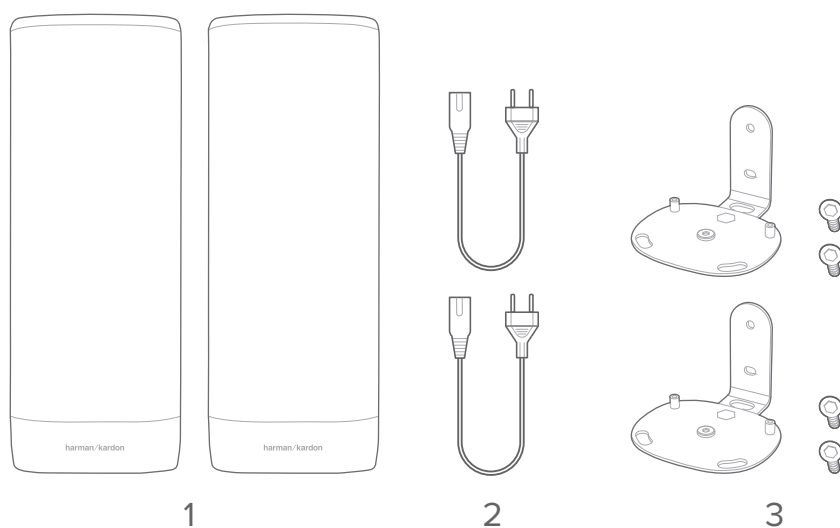
Ce manuel comporte les informations relatives aux enceintes CITATION SURROUND. Nous vous encourageons à prendre quelques minutes pour lire ce manuel. Il décrit le produit et comporte des instructions pas-à-pas pour vous aider à configurer et à commencer à utiliser l'appareil. Assurez-vous de lire et de comprendre toutes les consignes de sécurité avant d'utiliser votre appareil.

Les designs et les caractéristiques techniques sont susceptibles d'être modifiés sans préavis.

Si vous avez des questions sur ce produit, son installation ou son fonctionnement, contactez votre revendeur ou le service client Harman Kardon. Vous pouvez également vous rendre à l'adresse [www.harmankardon.com](http://www.harmankardon.com).

# / CONTENU DE LA BOÎTE

Déballez la boîte avec précaution et vérifiez qu'elle contient bien les pièces suivantes. Si une pièce est endommagée, ne l'utilisez pas et contactez votre revendeur ou le service client Harman Kardon.

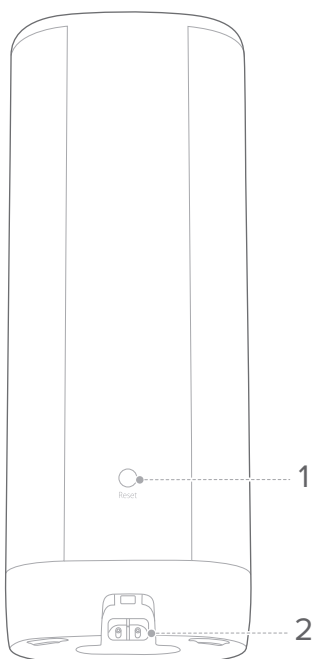


1. Unité principale
2. Cordon d'alimentation\*
3. Supports muraux

\* Le nombre de cordons d'alimentation et le type de prise varient en fonction de la région.

# / PRÉSENTATION DU PRODUIT

## Panneaux arrière et inférieur

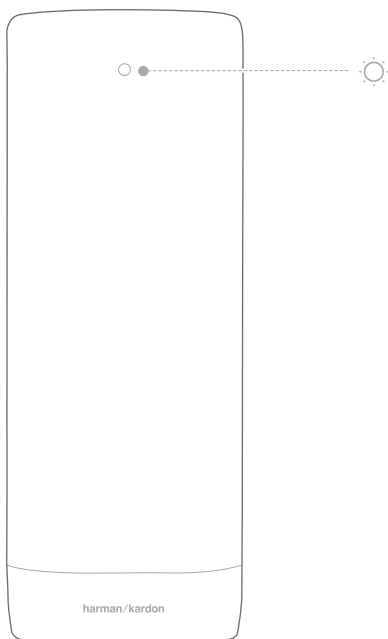





### 1. RESET

- Appuyez sur cette touche pendant 5 secondes pour réinitialiser l'appareil.

### 2. Connecteur d'alimentation

## Comportement des LED



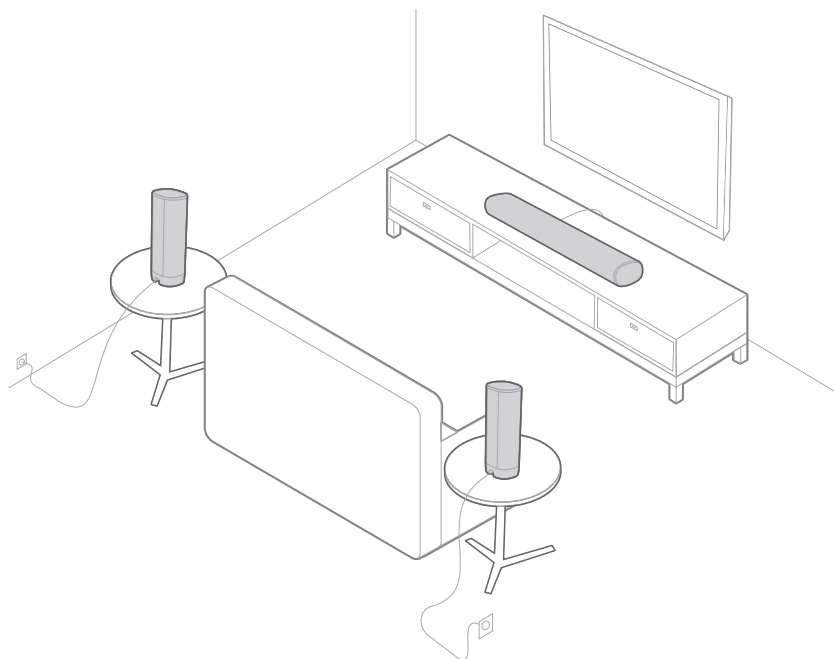
	Blanche (clignotante)	Appairage
	Blanche (clignotante)	Hors de portée/Connexion sans fil perdue
	Blanche (en continu pendant 10 secondes, puis éteinte)	Connexion sans fil avec la CITATION BAR

# / INSTALLATION

## Positionnement

Vos enceintes CITATION SURROUND peuvent servir d'enceintes satellites une fois reliées à la CITATION BAR (vendue séparément).

Placez votre CITATION BAR en face de votre téléviseur, bien au milieu, et les CITATION SURROUND à approximativement la même distance de la position d'assise.



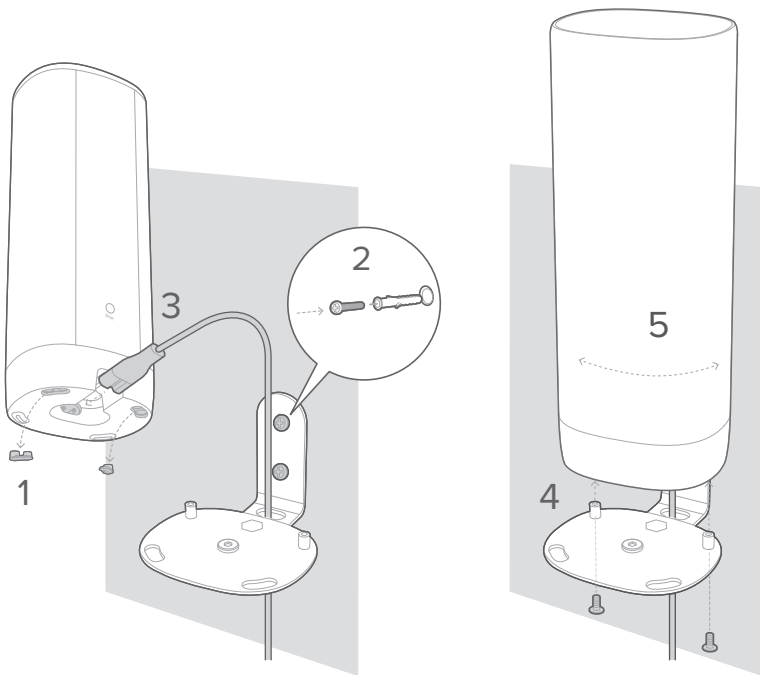
## Montage mural

Vous avez la possibilité de monter les enceintes CITATION SURROUND sur le mur arrière ou les murs latéraux.

- 1) Enlevez les pieds en caoutchouc du dessous de l'enceinte.
- 2) Montez les supports muraux au mur à l'aide de vis.
- 3) Faites passer le cordon d'alimentation par le support mural et reliez-le au connecteur d'alimentation.



- 4) Placez l'enceinte sur le support mural à l'aide des vis fournies en dessous.
- 5) Ajustez l'angle de l'enceinte puis verrouillez-la à l'aide de l'écrou situé sous le support mural.

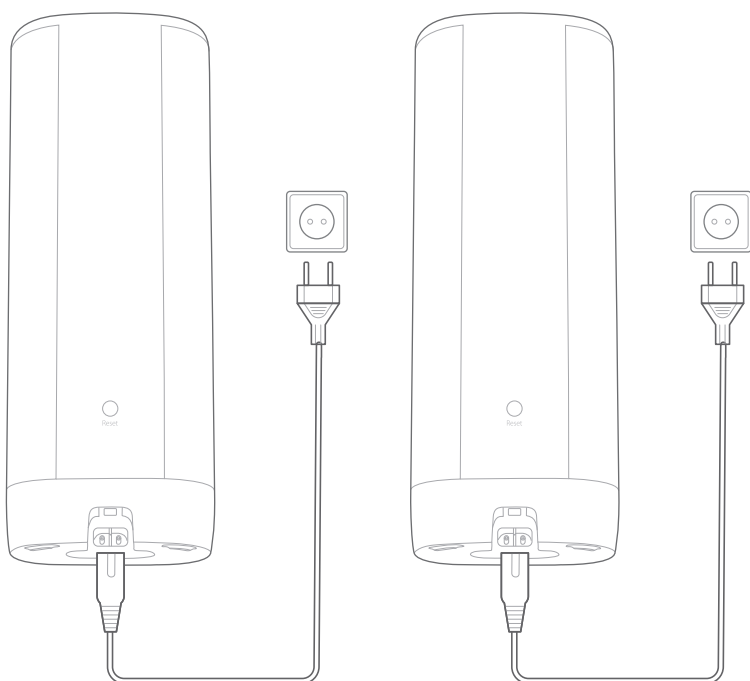


# / PRISE EN MAIN

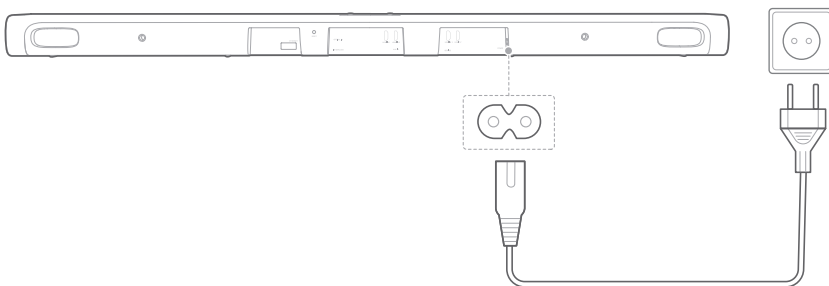
## Mise sous tension

### REMARQUES :

- Utilisez uniquement le cordon d'alimentation fourni.
  - Lorsque vous débranchez le cordon d'alimentation, tirez toujours sur la fiche et jamais sur le cordon lui-même.
- 1) Reliez le cordon d'alimentation au connecteur power sous l'enceinte, puis branchez l'autre extrémité sur une prise de courant (secteur) CA.
- Les enceintes CITATION SURROUND s'allument automatiquement.



- 2) Reliez une extrémité du cordon au connecteur AC IN situé derrière la CITATION BAR (vendue séparément), puis branchez l'autre extrémité sur une prise de courant CA.
  - La barre de son met environ 30 secondes à charger, puis elle passe en mode veille et après cela, elle est prête à l'emploi.



## Installation de l'enceinte

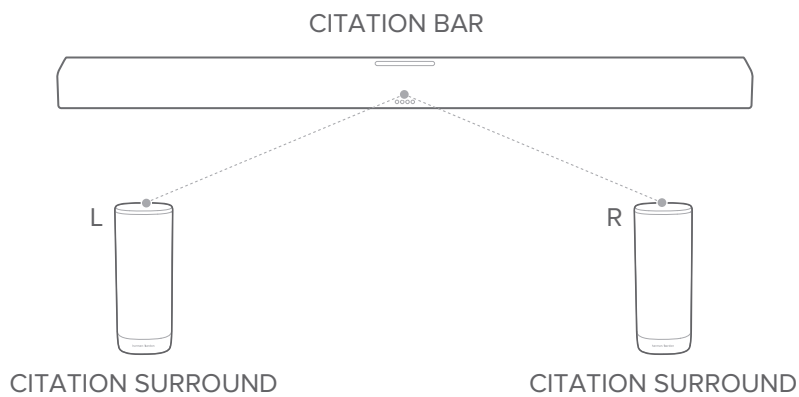
### REMARQUE :

- Pour une bonne connexion, gardez une distance minimale de 5 mètres entre les CITATION SURROUND et votre CITATION BAR.

- 1) Allez dans « **Settings** » > « **Speaker Setup** » > « **Pairing** » > « **Surround Setup** » sur l'écran tactile de la CITATION BAR ; la barre de son commence à rechercher les enceintes satellites à proximité.



- 2) Suivez les instructions qui s'affichent à l'écran pour vérifier l'emplacement des enceintes : **Rear Left (RL)** et **Rear Right (RR)**. Si les enceintes satellites ne sont pas détectées, vérifiez qu'elles sont bien allumées et qu'elles se trouvent à la portée de l'appareil.



- 3) Suivez les instructions qui s'affichent à l'écran pour tester la tonalité.
- Une fois l'appairage réussi, vous entendrez un signal sonore de confirmation et le message « **Surround setup successful** » s'affichera sur l'écran tactile de la CITATION BAR.
- 4) Pour supprimer l'installation, appuyez sur « **Surround Setup** » > « **Remove current Surround setup** » et suivez les instructions qui s'affichent à l'écran.

# / CARACTÉRISTIQUES TECHNIQUES

- Rapport signal-bruit : > 80 dB
- Puissance de sortie : 2 x 50 W RMS
- Alimentation : 100-240 V ~ 50/60 Hz
- Consommation d'énergie en mode veille : < 2,0 Watts
- Puissance de l'émetteur WISA 5G : < 14 dBm
- Modulation WISA 5G : OFDM, BPSK, QPSK, 16QAM
- Plage de fréquences de l'émetteur WISA 5G :  
5,15 - 5,35 GHz ; 5,470 - 5,725 GHz ; 5,725 - 5,825 GHz
- Dimensions (L x H x P) : 105 x 273 x 86 mm
- Poids : 1,29 kg
- Dimensions de l'emballage (L x H x P) : 235 x 383 x 150 mm
- Poids de l'emballage (brut) : 3,57 kg

**harman / kardon**<sup>®</sup>  
by HARMAN