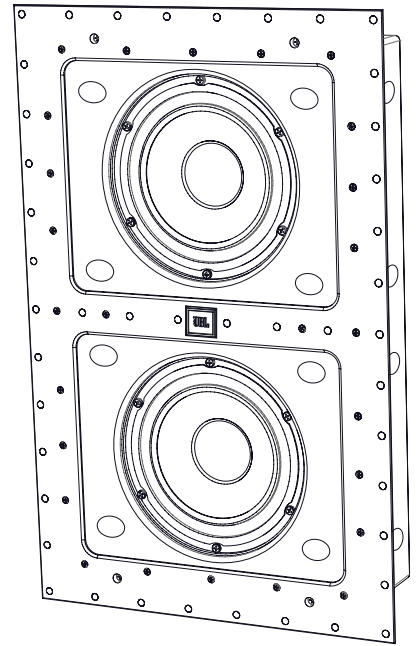
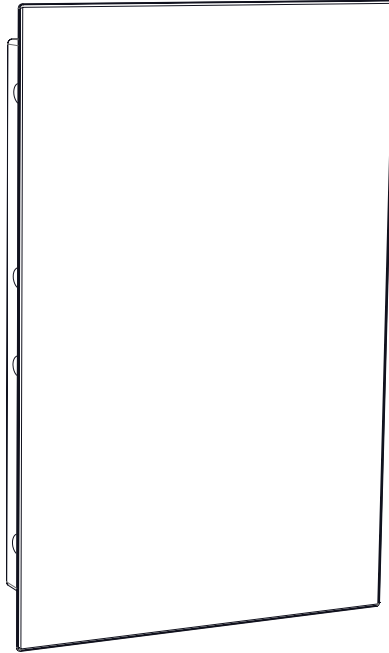




by HARMAN[®]

SYNTHESIS[®]



JBL[®] SSW-4

Wandebau-Lautsprecher

BEDIENUNGSANLEITUNG

WICHTIGE SICHERHEITSINFORMATIONEN

1. Verwende nur Zubehörteile, die vom Hersteller angegeben wurden.
2. Verwende das Produkt nur mit Wagen, Ständer, Stativ, Halterung oder Tisch, die vom Hersteller angegeben oder mit dem Gerät mitgeliefert wurden. Bei der Verwendung eines Wagens ist beim Bewegen des Wagens/Geräts vorsichtig vorzugehen, um Verletzungen oder ein Umkippen zu vermeiden.
3. Überlasse Wartungsarbeiten qualifizierten Kundendienst-Mitarbeitern. Eine Wartung ist erforderlich, wenn das Gerät in irgendeiner Weise beschädigt wurde, falls zum Beispiel das Stromversorgungskabel oder der Stecker beschädigt ist, Flüssigkeit verschüttet wurde oder Gegenstände in das Gerät gefallen sind, das Gerät Regen oder Feuchtigkeit ausgesetzt wurde, nicht ordnungsgemäß funktioniert oder heruntergefallen ist.



Dieses Produkt darf nicht mit dem Hausmüll entsorgt werden. Der Anwender ist dafür verantwortlich, alle ausgedienten elektrischen und elektronischen Altgeräte durch die Abgabe an einem angegebenen Sammelpunkt für das Recycling solcher gefährlichen Abfälle zu entsorgen. Eine getrennte Sammlung und sinnvolle Wiederverwertung der elektronischen und elektrischen Altgeräte bei der Entsorgung ermöglicht es uns, zur Erhaltung der natürlichen Ressourcen beizutragen. Des Weiteren sorgt die Wiederverwertung der Elektro- und Elektronikaltgeräte für die Sicherheit von Mensch und Umwelt. Weitere Informationen über Entsorgung, Wiederverwertung und Sammelstellen von Elektro- und Elektronikaltgeräte sind bei Ihren lokalen Behörden, Entsorgungsunternehmen, im Fachhandel zu erhalten, wo Sie das Gerät gekauft haben, oder beim Hersteller des Gerätes.

WEEE-HINWEIS

Die Richtlinie über Elektro- und Elektronik-Altgeräte (WEEE), als europäisches Gesetz am 14. Februar 2014 in Kraft getreten, führte zu einem grundlegenden Wandel im Umgang mit elektrischen Geräten am Ende ihrer Lebensdauer.

Der Zweck dieser Richtlinie ist primär die Vermeidung von Elektro- und Elektronikaltgeräten und darüber hinaus die Wiederverwendung, das Recycling und andere Formen der Verwertung solcher Abfälle, um die zu beseitigende Abfallmenge zu reduzieren. Das WEEE-Logo auf dem Produkt oder auf der Verpackung weist auf die getrennte Sammlung von Elektro- und Elektronikgeräten hin und stellt eine durchgestrichene Abfalltonne auf Rädern dar, wie unten gezeigt.

ROHS-KONFORMITÄT

Dieses Produkt erfüllt die Richtlinie 2011/65/EU des Europäischen Parlaments und des Rates vom 8. Juni 2011 über die Beschränkung der Verwendung bestimmter gefährlicher Stoffe in Elektro- und Elektronikgeräten.

INHALTSVERZEICHNIS

ÜBER JBL®	3
ÜBER DEINEN JBL® SSW-4-SUBWOOFER FÜR DIE UNTERPUTZMONTAGE	3
PRODUKTSPEZIFIKATIONEN.....	3
VERPACKUNGSIHALT	3
ENTPACKEN	4
INSTALLATIONSÜBERSICHT	4
BENÖTIGTE WERKZEUGE.....	4
PLATZIERUNG DER LAUTSPRECHER.....	4
AUSSCHNEIDEN DES LOCHS.....	5
VERLEGUNG DES KABELS	5
ANSCHLÜS SE	5
ANSCHLUSS DES JBL SDA 8300-VERSTÄRKERS AN DAS JBL SSW-4 SUBWOOFERMODUL.....	6
INSTALLATION	7
LACKIERUNG DES LAUTSPRECHERGITTERS	7
FEHLERBEHEBUNG	8
TECHNISCHE DATEN	8
EINGESCHRÄNKTE GARANTIE	9

Herzlichen Glückwunsch und vielen Dank für den Kauf Deines neuen kabellosen Revel® SSW-4 Subwoofers für die Unterputzmontage. Nimm Dir bitte die Zeit und lies die folgenden Informationen zur Installation und Einrichtung durch, um die Leistung Deines Subwoofer-Systems für den Wandeinbau zu optimieren.

ÜBER JBL®

Seit 1946 steht JBL® an der Spitze beim Design und der Leistung von Lautsprechern. JBL® Lautsprecher profitieren auch dank der Unterstützung durch die weltweit führenden Forschungs- und Entwicklungszentren von Harman International von modernsten Ressourcen, zu denen u. a. Folgende gehören:

- Mehrere große echofreie Räume, die genaue Tests und Messungen erlauben.
- Ein Mehrkanal-Hörlabor für doppelblinde und positionsunabhängige Hörversuche.
- Ein Laserinterferometer, das eine detaillierte Schallgeber- und Gehäuseanalyse erlaubt.
- Die finite Elementanalyse wird auch für die moderne Lautsprechermodellierung eingesetzt.
- Ein Stereolithographieapparat, der bearbeitete Teile schnell „baut“.

ÜBER DEINEN JBL® SSW-4-SUBWOOFER FÜR DIE UNTERPUTZMONTAGE

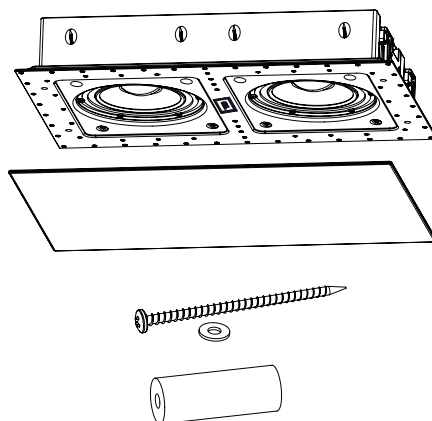
Der SSW-4 Subwoofer ist ein dualer 8"-Tieftöner mit hoher Leistung für die Unterputzmontage, der speziell für den Einsatz in Verbindung mit dem Subwoofer-Verstärker JBL® SDA 8300 entwickelt wurde. Er wurde für die beste Dynamik und den besten Frequenzgang mit dem JBL® SDA 8300-Verstärker optimiert, der speziell für die Steuerung der legendären Blindlastimpedanz des SSW-4 entwickelt wurde.

PRODUKTSPEZIFIKATIONEN

- Duales 8"-Niedrigprofil, Klipp-optimierter Metallkonus-Tieftöner mit Langhub
- Einfache Installation: Kabel in Montageposition bringen, Loch schneiden, Subwoofer montieren
- Lünetten-freies, magnetisch befestigtes Gitter
- Vergoldete Lautsprecheranschlüsse

VERPACKUNGSGEHALT

- 1 x SSW-4 Subwoofer
- 1 x SSW-4 Subwoofer-Gitter
- 8 x Befestigungsschrauben (Größe Nr. 10, 3,5-Zoll/90mm Länge)
- 8 x Unterlegscheiben für Befestigungsschrauben (Größe Nr. 10, Typ A)
- 8 x Montageisolatoren



ENTPACKEN

Den Subwoofer und das Zubehör vorsichtig auspacken. Falls Du Schäden durch den Transport vermutest, wende Dich bitte umgehend an Deinen Händler und/oder Lieferanten. Bewahre den Umkarton und das Verpackungsmaterial für zukünftige Zwecke auf.

WARNUNG: Bevor Du mit der Inbetriebnahme des Verstärkers beginnst, lies und beachte unbedingt die wichtigen Sicherheitshinweise am Anfang dieser Anleitung.

INSTALLATIONSÜBERSICHT

Die folgenden Schritte sind für die Installation und die Verwendung des neuen JBL® SSW-4 erforderlich:

1. Die notwendigen Werkzeuge bereit legen.
2. Entscheide, wo der SSW-4 im Raum installiert werden soll
3. Das Loch für den SSW-4 schneiden
4. Kabel verlegen
5. Den SSW-4 anschließen und installieren
6. Viel Spaß!

BENÖTIGTE WERKZEUGE

- Balkensucher, um die Balken zu finden
- Bleistift zum Markieren der Schnittlinie gemäß den Maßzeichnungen
- Gipskartonmesser
- Schraubendreher oder Kupplungsbohrer mit Nr. 2 Kreuzschlitzschraubendreher/-Bit

Optional:

- Kabeleinführdraht oder Stab zum Verlegen des Lautsprecherkabels
- Sprühfarbe, um das Gitter zu lackieren, damit es besser zum Innendekor passt

Der JBL® SSW-4 ist wirklich sehr einfach zu installieren. Solltest Du die Bedienungsanleitung jedoch nicht vollständig verstehen oder nachvollziehen können bzw. unsicher sein, ob Du die Lautsprecher fachgerecht installieren kannst, wende Dich bitte an Deinen Fachhändler oder einen entsprechenden Spezialisten.

WARNUNG: HARMAN International übernimmt keinerlei Haftung für die unsachgemäße Installation der Gerätetechnik oder für Personenschäden bzw. Sachschäden jeglicher Art, die in Folge unsachgemäßer Installation oder durch einen herabstürzenden Lautsprecher entstehen.

PLATZIERUNG DER LAUTSPRECHER

Niederfrequente Töne sind normalerweise omnidirektional, das bedeutet, dass der Hörer nicht sagen kann, an welchem Ort sie erzeugt werden. Allerdings können Frequenzen zwischen 75Hz und 150Hz lokalisiert werden, besonders bei höheren Lautstärken. Deshalb bietet die Aufstellung des Subwoofers am empfohlenen Ort das natürlichste Hörerlebnis und die beste Klangwiedergabe für Dein Lautsprechersystem. Es wird empfohlen, den SSW-4-Unterputz-Subwoofer entlang der gleichen Wand wie die Frontlautsprecher zu installieren. Der SSW-4 Subwoofer besitzt keine Videoabschirmung und sollte nicht in der Nähe eines Magnetfelder erzeugenden Video-Bildschirms aufgestellt werden. Die Installation des SSW-4 in der Nähe einer Ecke maximiert normalerweise die Niederfrequenzausgabe. Achte darauf, dass er keinen „dröhnenden“ Klang erzeugt, wenn er in einer Ecke platziert wird. Beachte auch irgendwelche ungewöhnlichen Raummerkmale, wie z. B. eine Nische, die einen lokalen Knoten verursachen kann, der die Bässe in diesem Raumbereich beeinflusst.



Es wird auch empfohlen, den Lautsprecher so zu installieren, dass die Unterseite des Lautsprechers etwa 30cm (12") vom Boden entfernt ist. Dies soll bei der niederfrequenten Belastung (Bassverstärkung) helfen. Dies hilft auch, den Lautsprecher an einer weniger sichtbaren Stelle zu verstecken. In besonderen Fällen ist es sinnvoll, den Lautsprecher in beliebiger Höhe an einer Wand zu installieren.

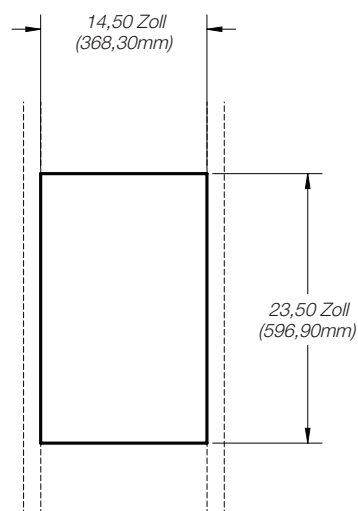
Wenn zwei SSW-4-Unterputz-Subwoofersysteme verwendet werden, muss evtl. die Phase beachtet werden, da sich Schallwellen gegenseitig aufheben können. Versuche, wenn die Bassleistung niedrig erscheint, die Polarität eines Subwoofers zu ändern, d. h. schließe den (+)-Anschluss am Verstärker an den (-)-Anschluss am Lautsprecher an und den (-)-Anschluss am Verstärker an den (+)-Anschluss am Lautsprecher.

HINWEIS: Denke daran, dass dies nur Richtlinien sind. Da jeder Hörraum anders ist, empfehlen wir bei JBL dringend, mit der Positionierung des Subwoofers zu experimentieren, bevor Du den Wandschnitt vorbereitest, um die angenehmsten Ergebnisse in Deinem Raum zu erzielen. Eine Technik, die helfen kann, den idealen Standort für den Subwoofer zu finden, ist das vorübergehende Ausleihen eines eigenständigen Subwoofers und dessen Platzierung in der Nähe des Haupthörplatzes. Bewege Dich dann im Raum und bestimme, wo Du die beste Bassleistung hörst. Dies ist dann der ideale Standort für den Subwoofer. Um absolut sicher zu sein, empfehlen wir, den SSW-4 so nah wie möglich am vorgesehenen Standort zu platzieren und ihn an den SDA 8300 und eine Quelle anzuschließen. Spiele dann einige Musik- oder Videoclips ab, um sicherzustellen, dass sie den richtigen Klangcharakter haben. Der Lautstärkepegel des SSW-4 darf nicht zu laut sein, da er sonst an der Wand vibriert und möglicherweise die Wand markiert.

AUSSCHNEIDEN DES LOCHS

Markiere zunächst mit einem Bleistift das Loch mit der Maßzeichnung rechts.

Verwende dann vorsichtig das Gipskartonmesser, um das Loch entlang der Markierungen zu schneiden. Das Loch sollte nur zwischen zwei Balken passen, die beim SSW-4 zur Befestigung der Isolationshalterung genutzt werden.



VERLEGUNG DES KABELS

VORSICHT: NETZSTROM TRENNEN – Die Lautsprecherkabel müssen angeschlossen werden, bevor der Lautsprecher vollständig eingebaut ist. Schalte die gesamte Stromversorgung des Audiosystems AUS, bevor Du mit der Installation der Lautsprecher beginnst, um sowohl das Audiosystem als auch Dich vor Schäden oder Verletzungen durch versehentliche Kurzschlüsse und Stromstöße während der Installation zu schützen.

An dieser Stelle ist es ein guter Zeitpunkt, das Kabel vom Verstärkerstandort des SDA 8300 zu dem Loch zu führen, das Du für den SSW-4 vorbereitet hast. Verwende ausschließlich hochwertige Lautsprecherkabel, um eine optimale Leistung des JBL® SSW-4 zu gewährleisten.

- Verwende bei Kabellängen von weniger als 15m ein Lautsprecherkabel mit einem Leiterquerschnitt von mindestens 1,31mm².
- Verwende bei Kabellängen zwischen 15m bis 30m ein Lautsprecherkabel mit einem Leiterquerschnitt von mindestens 3,31mm².
- Verwende bei Kabellängen von mehr als 30m ein Lautsprecherkabel mit einem Leiterquerschnitt von mindestens 5,26mm².

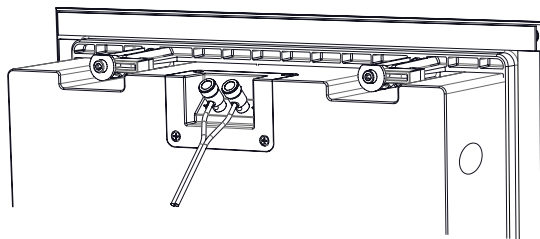
HINWEIS: Die gesamte Verkabelung der Lautsprecher muss den örtlichen Bau- und Sicherheitsvorschriften für den Wandeinbau entsprechen.

Lege den SSW-4 entweder auf eine ebene Fläche auf seiner Vorderseite oder lass ihn von jemandem halten, während Du die Kabel an die vergoldeten Lautsprecheranschlüsse am oberen Ende anschließt. Drücke auf den Lautsprecheranschluss, um das Kabelloch zu öffnen, und führe das Kabel ein, das Pluskabel bei Rot und das Minuskabel bei Schwarz einführen. Darauf achten, dass keine blanken Litzen den anderen Lautsprecheranschluss berühren.

ANSCHLÜSSE

Verwende eine Seite des Kabels, um eine der positiven (+)-Ausgangsklemmen des SDA 8300 mit der positiven (roten) Klemme des SSW-4 zu verbinden. Die meisten Kabel haben eine Leitung mit entweder bedruckten, periodisch angeordneten Pluszeichen oder eine Rippe, um sie gerade zu diesem Zweck von der anderen Leitung zu unterscheiden. Verwende die andere Leitung des Paares, um den zugehörigen negativen (-)-SDA 8300-Anschluss mit dem negativen (schwarzen) Anschluss am gleichen SSW-4 zu verbinden. Es spielt keine Rolle, an welchen Ausgangsset ein einzelner SSW-4 angeschlossen ist.

Im Allgemeinen sollten die Polaritäten nicht umgekehrt werden (d. h. den SDA 8300 (+)-Ausgang nicht mit dem SSW-4 (-)-Eingang oder den SDA 8300 (-)-Ausgang mit dem SSW-4 (+)-Eingang verbinden), wenn die Verbindungen hergestellt werden. In den meisten Räumen führt dies zu schlechter Klangabbildung und verminderter Basswiedergabe. In ungewöhnlichen Räumen oder Platzierungen kann es jedoch hilfreich sein, dies zu tun – siehe Fehlersuche, unten.



Drücke den Stift herunter, um den Anschluss zu öffnen. Führe dann das Ende des blanken Kabels in die Öffnung ein und lasse den Stift wieder los, um das Kabel zu sichern.

VORSICHT: Vergewissere Dich, um Kurzschlüsse zu verhindern, die zu Schäden an Deinem System führen können, dass sich die nicht isolierten positiven und negativen Kabel weder gegenseitig berühren noch etwaige andere Metallteile wie beispielsweise den Lautsprecherrahmen.

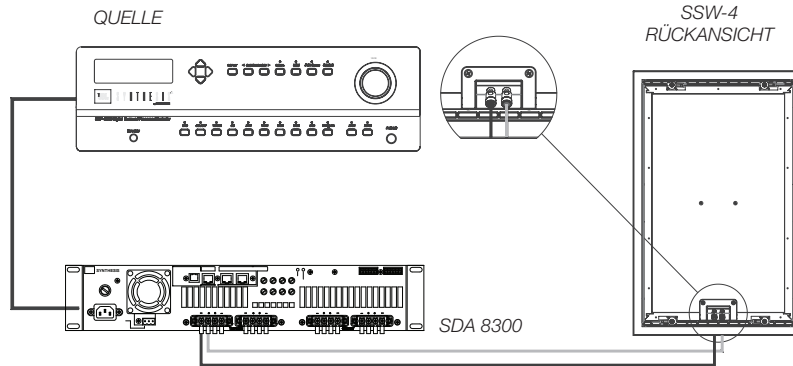
VORSICHT: Wenn zwei SSW-4 Subwoofer an einen SDA 8300 angeschlossen werden, verbinde IMMER einen an einen Ausgang des SDA 8300. Schließe NIEMALS zwei SSW-4 an einen SDA 8300 Ausgang an, da entweder der Verstärker oder der Lautsprecher beschädigt wird.

ANSCHLUSS DES JBL SDA 8300-VERSTÄRKERS AN DAS JBL SSW-4 SUBWOOFERMODUL

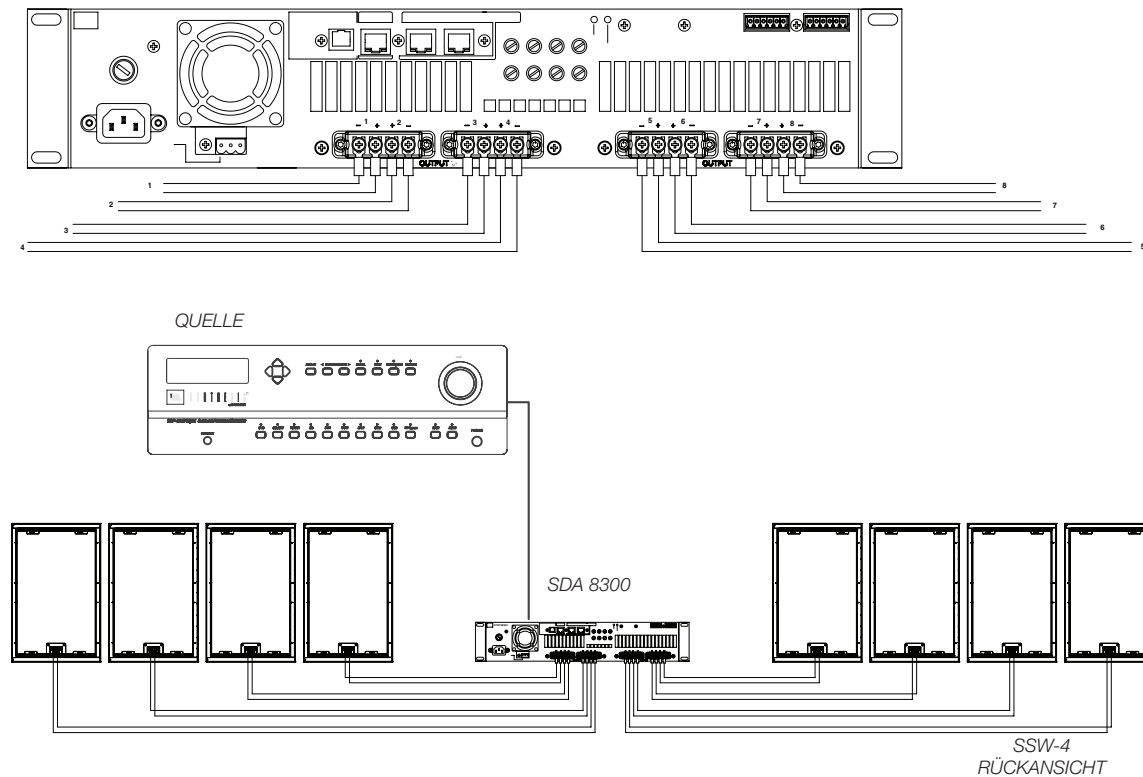
Der Subwoofer JBL SSW-4 ist nur für den Einsatz mit dem Verstärker JBL SDA 8300 (separat erhältlich) vorgesehen.

WICHTIG! Alle Frequenzweichen-Einstellungen sind in einer DSP-Voreinstellungsdatei enthalten, die von der JBL SSW-4-Produktwebseite unter www.jblsynthesis.com heruntergeladen werden sollte. Installiere die Datei auf dem SDA 8300 JBL-Verstärker gemäß den Anweisungen, die der heruntergeladenen Datei beigefügt sind. Die Verwendung dieser Datei mit dem JBL SDA 8300-Verstärker ist der einzige Weg, um eine optimale Leistung zu erreichen und Schäden am Subwoofer zu vermeiden. Weitere Informationen sind in der Bedienungsanleitung des Verstärkers zu finden.

Anschluss eines einzelnen SSW-4-Subwoofers:

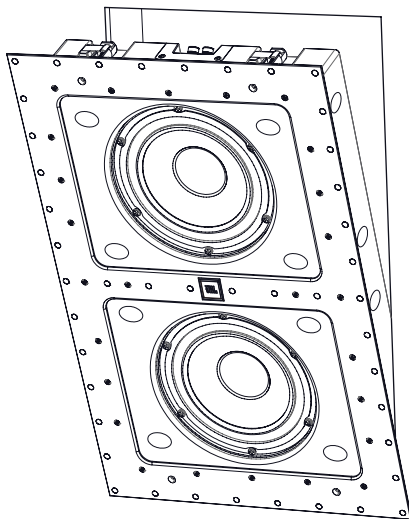


Anschluss von acht SSW-4-Subwoofern:



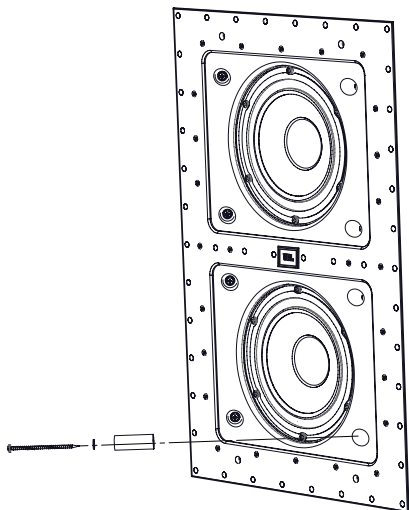
INSTALLATION

Sobald das Kabel am SSW-4 Unterputz-Subwoofer befestigt ist, platziere den Subwoofer in die Öffnung, die du in die Wand geschnitten hast. Der SSW-4 ist so konzipiert, dass die Anschlüsse nach oben zeigen, während er in der Wand sitzt.



Wenn sich der SSW-4 in der Wand befindet, die Befestigungsschrauben oben und unten festziehen. Dadurch wird die Wand mit den Halteklammern an den Enden des Subwoofers verbunden. NICHT ZU FEST ANZIEHEN - an dieser Stelle müssen sie nur noch fest sein.

Stecke einen Montageisolator in jede der 8 Öffnungen. Als nächstes lege eine Unterlegscheibe auf jede mitgelieferte Befestigungsschraube und setze diese Baugruppe in die Durchgangsbohrung der Isolierung ein.



Jetzt die Schrauben der Isolatorhalterung anziehen. Diese Baugruppe erweitert die Isolatorhalterung, um den Subwoofer in der Wand zu halten. Die Schrauben sollten fest genug angezogen sein, um die Isolatorhalterungen zu erweitern, müssen aber nicht über diesen Punkt hinaus festgezogen werden.

Nach der Installation sollte ein Signal über den Subwoofer wiedergeben werden. Wenn vom SSW-4 ein Summen oder Klappern zu hören ist, den Anzug der Befestigungsschraube so einstellen, dass keine Nebengeräusche mehr vorhanden sind.

LACKIERUNG DES LAUTSPRECHERGITTERS

Das SSW-4-Lautsprechergitter kann passend zu jedem Dekor lackiert werden. Wenn die Farbe geändert werden soll, dient die satinierte Oberfläche des Gitters als Grundierung. Verwende hochwertige Sprühfarbe und trage eine dünne Farbschicht auf. Das Gitter vor der Montage getrennt von der Schallwand lackieren. Entferne und entsorge nach dem Lackieren des Gitters das auf der Rückseite des Gitters angebrachte Gittergewebe. Wenn Du Dich dafür entscheidest, das Gitter zu lackieren, kannst Du ein zusätzliches Gittertuch bestellen, indem Du Dich an uns unter der Telefonnummer am Ende dieser Anleitung wendest.

FEHLERBEHEBUNG

SYMPTOM	LÖSUNGEN
Falls einer der Lautsprecher keinen Ton abgibt:	<ul style="list-style-type: none">• Überprüfen, ob die/der Quelle/Empfänger/SDA 8300 eingeschaltet ist und ein Signal wiedergibt.• Alle Kabel und Verbindungen zwischen dem Empfänger/SDA 8300 und den Lautsprechern prüfen. Vergewissere Dich, dass alle Kabel angeschlossen sind. Überprüfe, ob Lautsprecherkabel zerfasert, unterbrochen, durchstoßen sind oder sich berühren.• Die ordnungsgemäße Funktion des Receivers/SDA 8300 prüfen.
Falls ein Lautsprecher keinen Ton abgibt:	<ul style="list-style-type: none">• Die Einstellungen des Balance-Reglers und des Kanalausgangspegels am Empfänger/SDA 8300 prüfen.• Alle Kabel und Verbindungen zwischen dem Empfänger/SDA 8300 und den Lautsprechern prüfen. Vergewissere Dich, dass alle Kabel angeschlossen sind. Überprüfe, ob Lautsprecherkabel zerfasert, unterbrochen, durchstoßen sind oder sich berühren. Bei Mehrkanal-Anwendungen muss überprüft werden, ob der Receiver/ Prozessor für alle Kanäle konfiguriert wurde, die verwendet werden.
Wenn eine niedrige (oder keine) Bassausgabe vorliegt:	<ul style="list-style-type: none">• Überprüfe, ob alle Anschlüsse der Lautsprechereingänge die korrekte Polarität (+ und -) haben. Versuche, falls Du zwei SSW-4 Subwoofer einsetzt, die Polarität eines Subwoofers umzukehren.• Im Surround-Modus sicherstellen, dass der Receiver/Prozessor korrekt konfiguriert ist. Vergewissere Dich, dass der Subwoofer-Ausgang des Receivers/Prozessors aktiviert ist. Weitere Informationen zur korrekten Lautsprecherkonfiguration in Surround-Modi siehe in der Bedienungsanleitung des Receivers/Prozessors.
Wenn das System bei niedrigen Lautstärken funktioniert, aber beim Steigern der Lautstärke abschaltet:	<ul style="list-style-type: none">• Alle Kabel und Verbindungen zwischen dem Empfänger/SDA 8300 und allen Lautsprechern prüfen. Vergewissere Dich, dass alle Kabel angeschlossen sind. Überprüfe, ob Lautsprecherkabel zerfasert, unterbrochen, durchstoßen sind oder sich berühren. Ein kurzgeschlossener Satellitenlautsprecher könnte den Receiver abschalten.• Überprüfe die Mindestanforderungen an die Impedanz des Receivers, wenn mehr als ein Paar Hauptlautsprecher verwendet wird.
Wenn mittlere Frequenzen (wie Stimmen) über den Subwoofer zu hören sind:	<ul style="list-style-type: none">• Stelle die Übergangsfrequenz am JBL SDA 8300-Verstärker auf einen niedrigeren Wert ein.

ZU HOHE AUSGANGSPEGEL

Deine JBL®-Lautsprecher sind nicht nur mit maßgeschneiderten Schallgebern ausgestattet – die hochwertigen Netzwerkkomponenten umfassen außerdem erstklassige Filter mit steilen Obergrenzen. So werden die Lautsprecher vor möglichen Schäden geschützt und können selbst unter extremen Betriebsbedingungen ihre volle Leistung bringen. Doch bei ununterbrochener Wiedergabe gelangt jeder Lautsprecher irgendwann an seine Grenze. Um diese Grenze so weit wie möglich zu auszuweiten, sollten bei der Wiedergabe Lautstärken vermieden werden, die bereits einen verzerrten Klang zur Folge haben.

TECHNISCHE DATEN

SSW-4

Treiber-Ergänzung:	Duale 8" polymerbeschichteter Aluminiumkonus Gummi-Surround-Tieftöner
Frequenzgang (-6dB):	36Hz – 150Hz, bei Verwendung des SDA 8300
Erforderlicher Verstärker:	JBL® SDA 8300-Verstärker
Nennimpedanz:	8 Ohm
Empfindlichkeit:	Variabel, bei Verwendung des SDA 8300
Abmessungen (H x B x T), mit Gitter:	25-3/8" x 16-1/2" x 4" (645 mm x 419 mm x 102 mm)
Montageausschnittgröße (H x B):	23-1/2" x 14-1/2" (596,9mm x 368mm)
Gewicht pro Lautsprecher:	12,9kg, (28,4 lb)

Änderungen an Merkmalen, Spezifikationen und Aussehen können ohne vorherige Ankündigung erfolgen.

EINGESCHRÄNKTE GARANTIE

Für alle JBL Lautsprecher besteht eine Garantie gegen auftretende Mängel. Die Dauer der Garantie richtet sich nach der Gesetzeslage des Landes, in dem das Produkt erworben wurde. Dein JBL-Händler vor Ort kann Dir helfen, die Dauer und den Umfang Deiner Garantie festzulegen.

Für weitere Informationen bitte folgende Website besuchen: JBLSYNTHESIS.COM

Please visit JBLSYNTHESIS.COM for additional language support on the user manual.

Veillez visiter JBLSYNTHESIS.COM pour obtenir le mode d'emploi en d'autres langues.

Para obter o manual do usuário em outros idiomas, acesse JBLSYNTHESIS.COM

Ga naar JBLSYNTHESIS.COM voor de handleiding in andere talen.

Gå til JBLSYNTHESIS.COM for bruksanvisning på flere språk.

Если вам требуется дополнительные версии руководства пользователя на других языках, посетите сайт JBLSYNTHESIS.COM.

別の言語に対応したユーザーマニュアルを読むには、JBLSYNTHESIS.COMにアクセスしてください。

사용자 설명서에 대한 추가 언어 지원은 JBLSYNTHESIS.COM에서 확인하십시오

请访问 JBLSYNTHESIS.COM 以获取其他语言版本的用户手册。

Visita JBLSYNTHESIS.COM para obtener el manual de usuario de soporte en idiomas adicionales.

Weitere Sprachfassungen der Bedienungsanleitung findest Du unter JBLSYNTHESIS.COM.

Si prega di visitare JBLSYNTHESIS.COM per i manuali di istruzioni in altre lingue.

Jos tarvitset ylimääräistä kieleen liittyvää tukea käyttöohjeesta, käy osoitteessa JBLSYNTHESIS.COM.

Gå ind på JBLSYNTHESIS.COM for at se betjeningsvejledningen på flere sprog.

Gå till JBLSYNTHESIS.COM för mer information om språk i användarmanualen.

Торговая марка:	JBL
Назначение товара:	Пассивная акустическая система
Изготовитель:	Харман Интернешнл Индастриз Инкорпорейтед, США, 06901 Коннектикут, г.Стэмфорд, Атлантик Стрит 400, офис 1500
Страна происхождения:	Китай
Импортер в Россию:	ООО «ХАРМАН РУС СиАйЭс», Россия, 127018, г.Москва, ул. Двинцев, д.12, к 1
Гарантийный период:	1 год
Информация о сервисных центрах:	www.harman.com/ru тел. +7-800-700-0467
Срок службы:	5 лет Товар не подлежит обязательной сертификации
Дата производства:	Дата изготовления устройства определяется по двум буквенным обозначениям из второй группы символов серийного номера изделия, следующих после разделительного знака «-». Кодировка соответствует порядку букв латинского алфавита, начиная с января 2010 года: 000000-МУ0000000, где «М» - месяц производства (А - январь, В - февраль, С - март и т.д.) и «У» - год производства (А - 2010, В - 2011, С - 2012 и т.д.)

продукт中有害物质的名称及含量

部件名称	目标部件	有害物质或元素					
		铅(Pb)	汞(Hg)	镉(Cd)	六价铬 (Cr(VI))	多溴联苯 (PBB)	多溴二苯醚 (PBDE)
电路板	印刷电路板, 电路板上的电子零件 (不包括特定电子零件), 内部相关连接线	X	0	0	0	0	0
箱体	外壳, 面板, 背板等	X	0	0	0	0	0
特定电子零部件	变压器, 保险丝, 大型电解电容, 电源插座	X	0	0	0	0	0
附件	电线, 说明书, 包装等	X	0	0	0	0	0

本表格依据SJ/T 11364的规定编制

○ : 表示该有害物质在该部件所有均质材料中的含量均在GB/T 26572 规定的限量要求以下。

× : 表示该有害物质至少在该部件的某一均质材料中的含量超出GB/T 26572规定的限量要求。



在中华人民共和国境内销售的电子电气产品上将印有“环保使用期”(EPUP)符号。
圆圈中的数字代表产品的正常环保使用年限。



HARMAN International Industries, Incorporated
8500 Balboa Boulevard, Northridge, CA 91329 USA


www.jblsynthesis.com

© 2018 HARMAN International, Incorporated. Alle Rechte vorbehalten.

JBL und das JBL-Logo sind Warenzeichen von HARMAN International Industries, Incorporated, registriert in den Vereinigten Staaten und/oder anderen Ländern.

Änderungen an Merkmalen, Spezifikationen und Aussehen können ohne vorherige Ankündigung erfolgen.

Für Fragen, Hilfe oder weitere Informationen über unsere Produkte, rufen Sie uns an unter: (516) 594-0300 oder (888) 691-4171. Für den technischen Support sende uns Deine detaillierte Anfrage

 Art.Nr. 950-0554-001, Rev. A