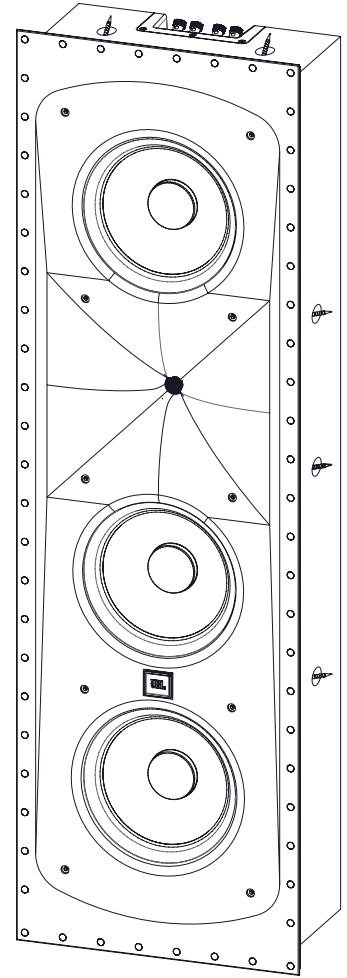




SYNTHESIS®



# JBL® SCL-2

Væghøjtaler til indbygning

**BETJENINGSVEJLEDNING**

## INDHOLD

Introduktion.....	2
Indhold af pakken.....	2
Placering af højttalere .....	3
Venstre og højre højttalere.....	3
Centerkanalhøjttaler .....	3
Surroundhøjttalere .....	5
5.1-kanal systemer .....	5
7.1-kanal systemer .....	5
Generelle bemærkninger vedr. installation.....	6
Forbinde højttalerne til forstærkeren .....	6
Installation af bagkabinet .....	8
Ledningsføring og installation af baffel.....	11
Specifikationer.....	12

## INTRODUKTION

**MANGE TAK** for købet af JBL® SCL-2 In-Wall højttaleren. I mere end 70 år har JBL leveret audioudstyr til koncertsale, indspilningsstudier og biografer i hele verden. JBL-produkter er det foretrukne valg blandt førende artister og lydingeniører. SCL-2 er det seneste medlem af JBL Synthesis hjemmebiografsystemet. For at opnå den bedste ydeevne fra din nye højttaler, bør du læse disse anvisninger nøje igennem.

### VIGTIGE BEMÆRKNINGER:

**SCL-2 kræver mindst 152 mm vægdybde.**

**SCL-2 er ikke egnet til loftsmontage. Konsulter din autoriserede JBL Synthesis-forhandler for produktmuligheder vedrørende loftsmonterede højttalere.**

## INDHOLD AF PAKKEN

SCL-2 forsendes som to indre kartoner i en ydre karton.

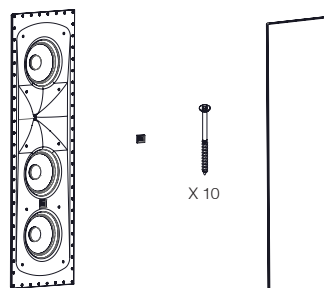
### INDRE KARTON 1 (BAFFEL) INDHOLD:

- 1 – SCL-2 højttaler-baffel
- 1 – JBL logo
- 10 – baffel-skruer
- 1 – gitter

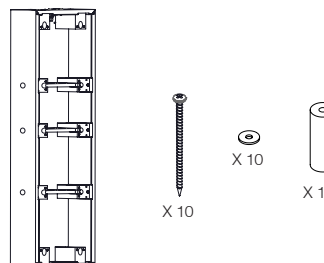
### INDRE KARTON 2 (BAGKABINET) INDHOLD:

- 1 – bagkabinet
- 10 – monteringsskrue til bagkabinet
- 10 – gummibøsninger
- 10 – metalskiver

Hvis du formoder, at indholdet af pakken er blevet beskadiget under forsendelsen, bør du rapportere det til din forhandler med det samme. Vi anbefaler, at du opbevarer emballagen og forpakkingsmaterialerne til fremtid brug.



Indre karton 1 Indhold:



Indre karton 2 Indhold:

## PLACERING AF HØJTTALERE

Det er vigtigt at placere dine højttalere korrekt for at opnå den optimale hjemmebiograf-lyd. Læs venligst følgende afsnit for vejledning i korrekt og optimal placering.

### VENSTRE OG HØJRE HØJTTALERE

SCL-2 er det perfekte valg til de primære venstre og højre fronthøjttalere i et multikanalsystem. Da de er designet til ensartet dækning og maksimal spredning af lyd, bør de placeres med midten af højttalerne i omtrent den samme højde som skuespillerne for at give illusionen af, at deres stemmer kommer direkte fra deres skærm-billede. Ideelt bør højttalerne placeres i en vinkel på ca. 60 grader i forhold til hinanden, set fra lyttepositionen, således, at afstanden imellem højttalerne er den samme, som fra højttalerne til lytteren (fig. 1).

Selvom deres akustiske dækningsområde gør det muligt at montere højttaleren i alle fire mulige retninger (hornet foroven, under eller til venstre eller højre for de to woofere), er den foretrukne retning med hornet over wooferne (fig. 2). Den bedste monteringsretning afhænger af placeringen og rummet.

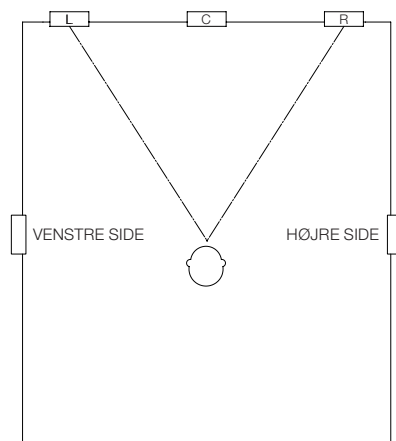


Fig. 1

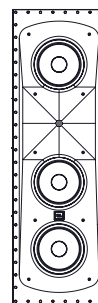


Fig. 2

### CENTERKANALHØJTTALER

SCL-2 monteres enten vandret eller lodret, når den bruges som en centerkanalhøjttaler. Hvis højttaleren bruges med et perforeret lærred, bør den monteres bagved midten af læredet med den vandrette midterakse så tæt som muligt på midteraksen for højttalerne for venstre og højre kanal (se fig. 3).

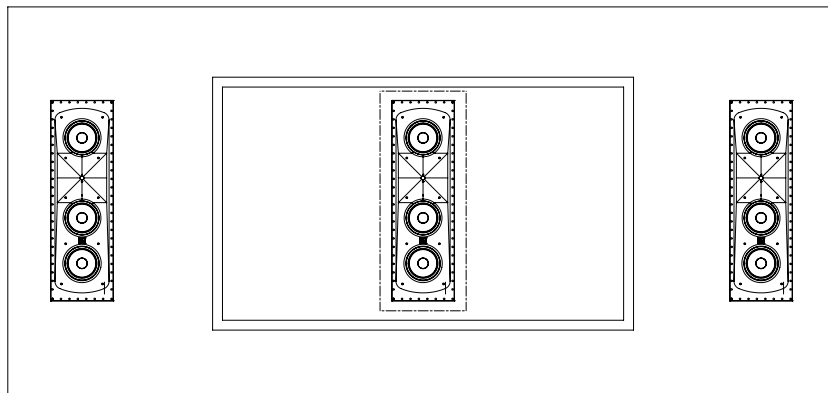


Fig. 3

**BEMÆRK:** Nogle perforerede lærreder har en bjælke eller en krydsbjælke i midten på tværs af rammen (fig. 4). I dette tilfælde skal du sørge for, at bjælken ikke blokerer for hornet. Placer lodret orienterede højttalere således, at bjælken krydser forsiden af højttalerne ved kanten af hornet, som er nærmest den centrale woofer.

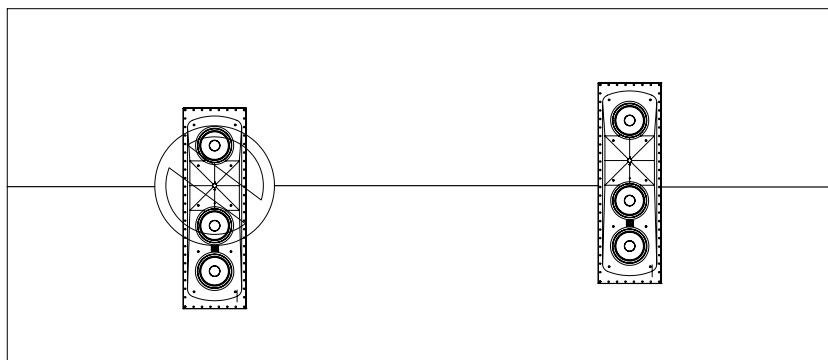


Fig. 4

Hvis der bruges et ikke-perforeret lærred eller en LCD/plasma/OLED-skærm i installationen, kan SLC-2 bruges i vandret retning monteret direkte under eller over og så tæt som muligt på videoskærmen (fig. 5).

**BEMÆRK:** Det er meget vigtigt at placere centerhøjttaleren, den venstre og højre højttaler så vidt muligt i den samme højde. Hornet i centerkanalhøjttaleren bør ikke være mere end 60 cm over eller under venstre og højre højttaler. Dette bibeholder lokaliseringsintegriteten af "sound-pans", hvor lyden synes at bevæge sig fra venstre og til midten til højre. Hvis lyden også synes at bevæge sig op og ned, kan det ødelægge illusionen af disse panning-effekter. For at nedsætte højdeforskellen til centerhøjttaleren, bør venstre og højre kanalhøjttalerne sænkes lidt. Du kan også dreje venstre og højre SLC-2 180 grader (omvendt) for at opnå en bedre tilpasning af den akustiske højde af alle højttalere (fig. 5).

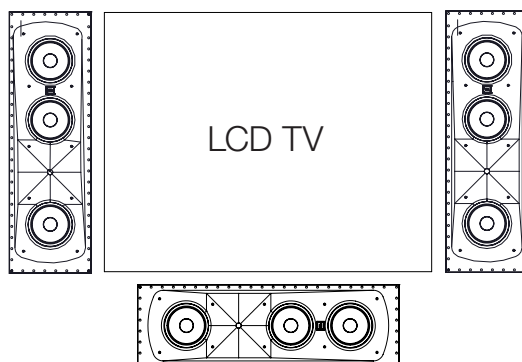


Fig. 5

## SURROUNDHØJTTALERE

SCL-2 er også det ideelle valg som surroundhøjtalere. Placeringen af surroundhøjtalere er vigtig for at opnå den bedst mulige surround-oplevelse.

### 5.1-KANAL SYSTEMER

Surroundhøjtalere bør placeres på sidevæggene og ikke tættere på skærmen end den første tilskuerrække. Hvis der er to rækker af stole, bør disse højtalere placeres imellem dem. Surroundhøjtalere bør placeres højere end tilskuernes ører, mindst 50 cm (fig. 6).

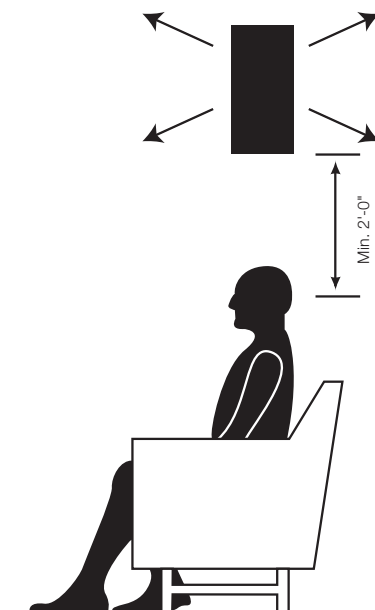


Fig. 6

### 7.1-KANAL SYSTEMER

I et 7.1-kanal system tilføjes to højtalere til bagsiden udover surroundhøjtalerne i et 5.1-kanal system. De to yderligere højtalere skal placeres på bagvæggen eller i loftet i nærheden af bagvæggen (fig. 7).

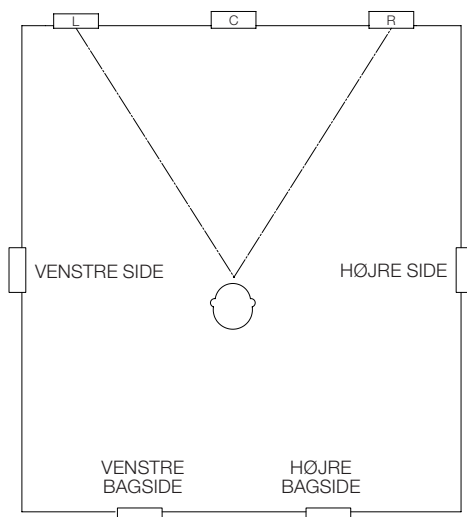


Fig. 7

## GENERELLE BEMÆRKNINGER VEDR. INSTALLATION

1. Identificer alle kabelforbindelser til bagkabinettet og baffel-netværket.
2. Vælg kabelføringen (enkelt kabel, bi-wire, bi-amp) inden installationen.
3. Bemærk, at denne højttaler kræver mindst 152 mm vægdybde.

## FORBINDE HØJTTALERNE TIL FORSTÆRKEREN

Brug to-leder isoleret højttalerkabel til at binde Synthesis SCL-2 højttalere til forstærkeren(ne) eller receiveren.

KABELLÆNGDE	ANBEFALET STØRRELSE
Op til 6 m.	14 gauge
Op til 9 m.	12 gauge
Længere end 9 m.	10 gauge

SCL-2 bruger stik med fjederklemmer, som kan rumme op til størrelse #10 AWG snoet kabel.

## FORBEREDELSE AF KABELFØRING

1. Bestem afstanden imellem din forstærker og den fjerneste højttaler i hver gruppe (fronthøjttalere, surroundhøjttalere, bag-surroundhøjttalere).
2. Klip kablerne for alle højttalere i hver gruppe i denne længde, også hvis én højttaler er meget nærmere din forstærker end de andre for at opnå en korrekt kanalbalance. Husk at forberede ekstra kabler til anvendelse for bi-amp eller bi-wire, hvis dette vælges.
3. Før kablerne igennem væggene til monteringspositionerne.
4. Fjern 1 cm af isoleringen fra begge ender af hver leder og sno hvert sæt af de snoede kabler til en tæt spiral.
5. Højttalerne og forstærkerne har tilsvarende positive (+) og negative (-) terminaler. De fleste fabrikanter af højttalere og elektronik, herunder JBL, Inc., bruger rød for (+) terminalen og sort for (-) terminalen. Kontroller polariteten, inden du forbinder kablerne.

**Det er vigtigt at forbinde alle højttalere på samme måde: (+) på højttaleren til (+) på forstærkeren og (-) på højttaleren til (-) på forstærkeren. Hvis du forbinder en højttaler i "forkert fase" (+ til - og - til +) i forhold til andre højttalere i systemet, resulterer det i en spinkel lyd, svag bas og et ringe stereobillede.**

Find en visuel forskel imellem de to ledere for hvert par højttalerkabler. Forskellen kan være et forskelligt farvet kabel (kobber eller sølv), en streng af garn i den ene leder, tynde, hævede ribbe på en del af den ydre isolering eller et påtrykt mærke på en del af den ydre isolering. Det er ligegyldigt hvilken af de to strenge, som går til (+) og (-) på højttalerne og forstærkerne, så længe alle højttalere forbindes på samme måde, dvs. positiv (+) til positiv (+), negativ (-) til negativ (-) (fig. 8).

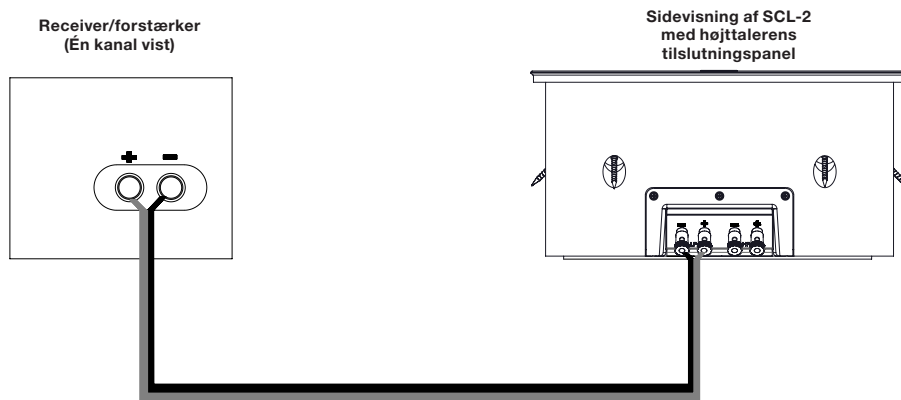


Fig. 8

## BI-WIRE ELLER BI-AMP MULIGHEDER

SCL-2 har to sæt af stik, så du kan vælge imellem bi-wire eller bi-amp forbindelse.

1. Klip to par kabler for hver bi-wired højttaler.
2. Marker begge ender af kabelparret, som skal bruges til lavfrekvens brug som "LF" og begge ender, som skal bruges til højfrekvens brug som "HF". Før derefter de to sæt kabler til monteringspositionen.
3. Forbind det "HF"-mærkede par til højttalerens "HF"-indgang, og det "LF"-mærkede par til "LF"-indgangen. (fig. 9)
4. Inden du installerer højttaleren, som skal være bi-wired eller bi-amplified, skal du fjerne de to blå klemmer, bi-amp klemme ledende og bi-amp klemme jord (fig. 10). De blå klemmer er placeret på terminalkoppen på indersiden af bagkabinettet. Tryk stikkene for klemmerne lige under der, hvor kablet er presset sammen til stikket for at frigive stiklåsen. Hvis dette ikke virker, skal du skubbe plastikhylsteret tilbage på kablet og trykke på låsemekanismen med en kuglepen eller et lille værktøj, mens du forsigtigt trækker i kablet.
5. Fortsæt med at installere bagkabinettet og højttaleren ifølge anvisningerne i denne brugervejledning.

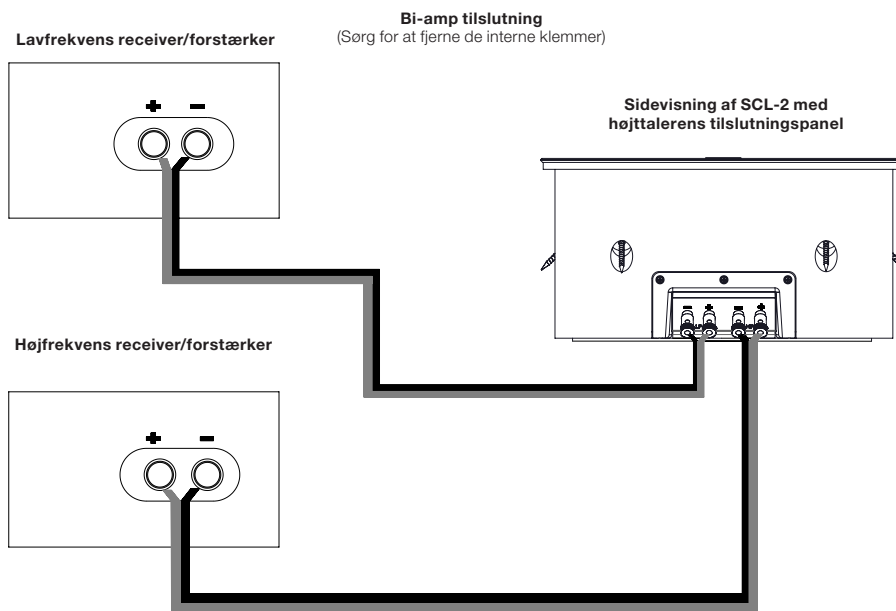


Fig. 9

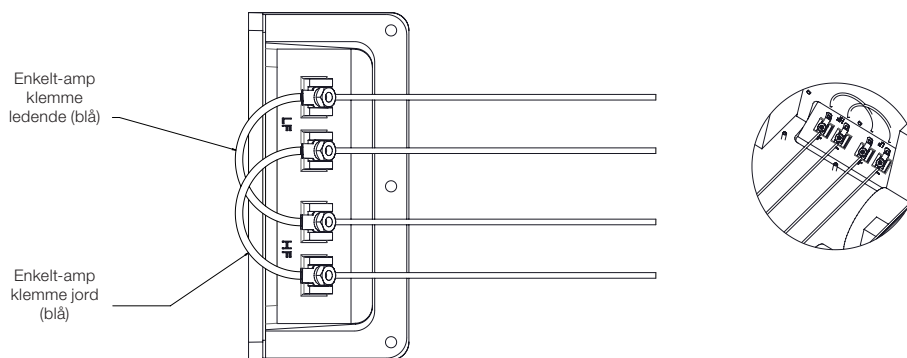


Fig. 10

## INSTALLATION AF BAGKABINET

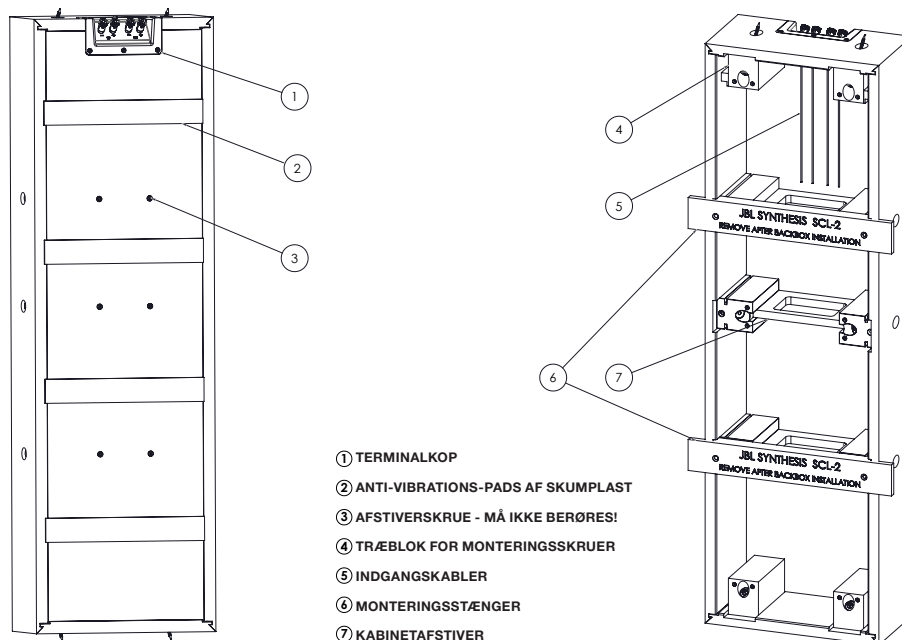


Fig. 11

### VIGTIGE BEMÆRKNINGER:

**JBL SYNTHESIS SCL-2 kræver mindst 152 mm vægdybde.**

SCL-2 er en stor og tung højttaler. Installationen vil være nemmere og sikrere med to personer. Vi anbefaler stærkt at få hjælp af en anden person, når du installerer dette produkt.

Crossover'en med Molex-stikket er på den ene ende af bagkabinettet. Sørg for at vende bagkabinettet i den korrekte retning for at opnå den ønskede hornjustering (horn op, ned, venstre, højre) og højttalerretning, inden du skærer i eksisterende gipsvægge eller installerer bagkabinettet (fig. 12).

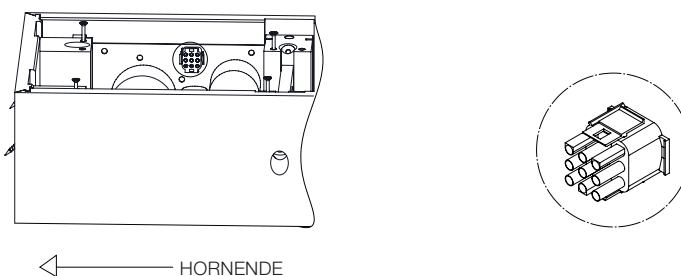


Fig. 12

Ved lodret montering bør SCL-2 placeres imellem to vægstolper.

Hvis der skal skæres igennem eksisterende vægstolper, skal du forinden sikre dig, at de ikke er bærende søjler.



**BEMÆRK:** Fig. 13 viser terminalkoppens ende på bagkabinettet med mål for at hjælpe dig med at skære et hul eller huller igennem stolpen til at føre højttalerkablerne til terminalerne på SCL-2.

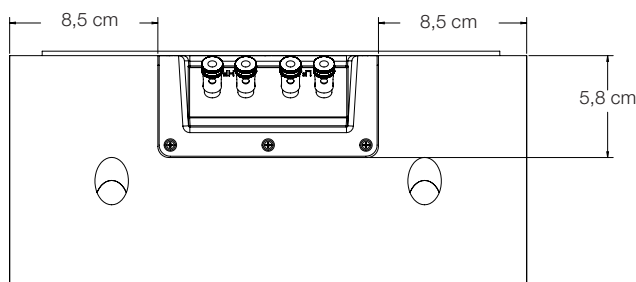


Fig. 13

## INSTALLATIONSTRIN VED LODRET ORIENTERING:

(Gå til næste side for installation ved vandret orientering)

1. Skær et hul i gipsvæggen fra eksisterende stolpe til eksisterende stolpe, som er 117 cm højt. Dette giver et tilstrækkeligt frirum til at installere 2x6 træplade (mål 50,8 x 152,4 mm) til sidestolperne og installere top og bund 2x6 træplade (mål 50,8 x 152,4 mm).
2. Brug 2x6 træplade (mål 50,8 x 152,4 mm) til at lave en ramme med 97,16 x 29,21 cm internt mål (fig. 14). Fastgør den til eksisterende stolper med søm eller træskruer.
3. Monter ny gipsvæg op til kanten af den nye 2x6 træplade (mål 50,8 x 152,4 mm) ramme (kun ved installation i eksisterende gipsvæg). Du skal muligvis bruge noget spartelmasse og tape.
4. Forbind signalkablerne til terminalerne på toppen af bagkabinettet, som beskrevet på side 6.
5. Vend bagkabinettet således, at indgangsterminalerne er nærmest stedet, hvor du ønsker at hornet skal placeres.
6. Løft bagkabinettet ind på pladsen, som er defineret af rammen. **BRUG IKKE MONTERINGSSTÆNGERNE TIL AT LØFTE BAGKABINETTET**; løft bagkabinettet i kabinetafstiverne.
7. Lad monteringsstængerne hvile på gipsvæggen for at opnå den korrekte dybde for bagkabinettet. Ved installation i nye konstruktioner, skal du hæfte en rest gipsvæg på 2x6 træplade (mål 50,8 x 152,4 mm) rammen for at opnå den korrekte dybde.
8. Brug gipsvæg eller træskruer til at sikre monteringsstængerne til rammen eller stolperne under gipsvæggen. Monteringsstængerne holder bagkabinettet midlertidigt i den rette position.
9. Installer gummibøsningerne i monteringshullerne på toppen, bunden og i midten. Sæt en metalskive på hver 5" dækskrue og indsæt skruerne igennem gummibøsningerne ind i den tilstødende 2x6 træplade (mål 50,8 x 152,4 mm) ramme. Spænd skruerne tilstrækkeligt til at udvide isoleringsringene (bøsninger), men spænd ikke udover dette punkt.
10. Sørg for, at bagkabinettet er fastgjort sikkert til rammen og fjern derefter monteringsstængerne helt. Læg dem væk.
11. Gentag trin 8 med de resterende monteringshuller.

Gå til LEDNINGSFØRING OG INSTALLATION AF BAFFEL på side 11.

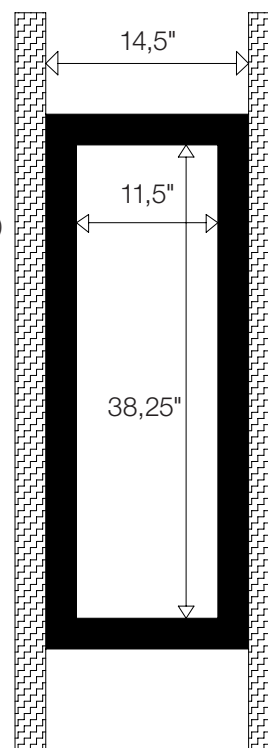


Fig. 14

## INSTALLATIONSTRIN VED VANDRET ORIENTERING:

### VED INSTALLATION I NYE KONSTRUKTIONER (UDEN EKSISTERENDE GIPSVÆG), SKAL DU SPRINGE OVER TRIN 1

1. Skær et 1168,4 mm bredt x 368,3 mm højt hul i gipsvæggen. Midten af hullet bør flugte med midten af videoskærmen.
2. Skær helt igennem vægstolper, som falder inden for den nødvendige plads for SCL-2 (fig. 15). **DU SKAL FØRST FORSIKRE DIG OM, AT DE IKKE ER BÆRENDE SØJLER.**
3. Brug 2x6 træplade (mål 50,8 x 152,4 mm) til at lave en ramme med 97,16 x 29,21 cm internt mål (fig. 16). Fastgør den til eksisterende stolper med søm eller træskruer.
4. Monter ny gipsvæg op til kanten af den nye 2x6 træplade (mål 50,8 x 152,4 mm) ramme (ved installation i eksisterende gipsvæg). Du skal muligvis bruge noget spartelmasse og tape.
5. Forbind signalkablerne til terminalerne på toppen af bagkabinettet, som beskrevet på side 6.
6. Vend bagkabinettet således, at indgangsterminalerne er nærmest stedet, hvor du ønsker at hornet skal placeres.
7. Løft bagkabinettet ind på pladsen, som er defineret af rammen. **BRUG IKKE MONTERINGSSTÆNGERNE TIL AT LØFTE BAGKABINETTET;** løft bagkabinettet i kabinetafstiverne.
8. Lad monteringsstængerne hvile på gipsvæggen for at opnå den korrekte dybde for bagkabinettet. Ved installation i nye konstruktioner, skal du hæfte en rest gipsvæg på de nærmeste stolper for at opnå den korrekte dybde.
9. Brug gips- eller træskruer til at sikre monteringsstængerne til stolperne under gipsvæggen. Monteringsstængerne holder bagkabinettet midlertidigt på plads.
10. Installer gummibøsningerne i monteringshullerne til venstre, højre og i midten. Sæt en metalskive på hver 5" dækskrue og indsæt skruerne igennem gummibøsningerne ind i den tilstødende 2x6 træplade (mål 50,8 x 152,4 mm) ramme. Spænd skruerne tilstrækkeligt til at udvide isoleringsringene (bøsninger), men spænd ikke udover dette punkt.
11. Sørg for, at bagkabinettet er fastgjort sikkert til rammen og fjern derefter monteringsstængerne helt. Læg dem væk.
12. Gentag trin 8 med de resterende monteringshuller.

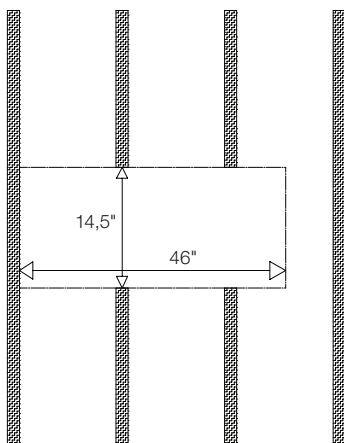


Fig. 15

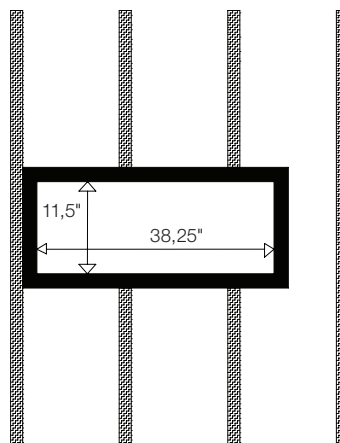


Fig. 16

## LEDNINGSFØRING OG INSTALLATION AF BAFFEL

### FORBINDE BAFFLEN TIL BAGKABINETTET

SCL-2 kræver ophængning af kabler fra bafflen til bagkabinettet. Bundtet af kabler, som er forbundet til bafflen, er formonteret med et Molex-stik, som passer ind i de tilsvarende Molex-stik inde i bagkabinettet. Når bagkabinettet er installeret og bafflen er klar til installation, skal du indsætte Molex-stikket i stikket (fig. 17).

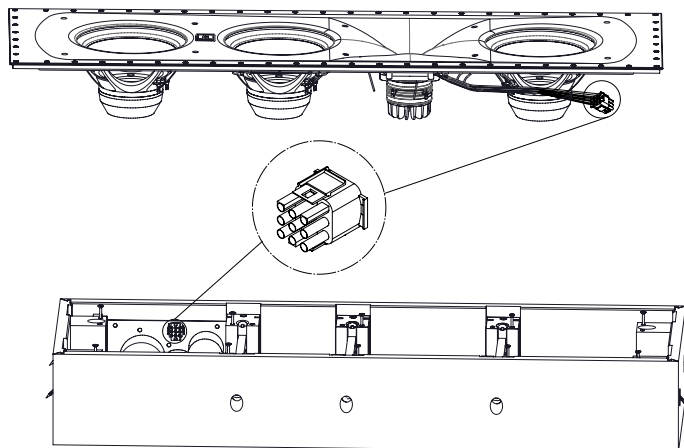


Fig. 17

**BEMÆRK:** Bafflen i denne illustration er orienteret udelukkende for at vise Molex-forbindelsen til baffel-kablerne og crossoveren i bagkabinettet. Den korrekte orientering er faktisk med hornet mod crossover-enden på bagkabinettet (derfor ville bafflen i ovenstående illustration faktisk blive drejet 180 grader fra hvad du ser på billedet for at justere det korrekt med bagkabinettet).

### ADVARSEL:

**SPÆND IKKE MONTERINGSSKRUERNE FOR BAFFLEN FOR MEGET!** Hvis du bruger et elektrisk værktøj til at fastgøre baffel-skruerne, skal du bruge den laveste koblingsindstilling - tilstrækkelig til at trække bafflen til væggen, hvor pakningen blot berører monteringsoverfladen. For korrekt forsegling af pakningen og vibrationsisoleringen, skal du spænde skrueerne med hånden resten af vejen til maksimalt ca. 0,9 til 1,8 Nm. (Dette svarer til ca. 1/2 - skrukehovedrotation fra når baffel-pakningen blot berører kabinettet og vægoverfladen).

1. Forbind baffel-signalkabel-bundtets Molex-stik til Molex-stikket i bagkabinettet. Stikkene er lavet til kun at tillade korrekt tilslutning.  
**BRUG IKKE KRAFT.**
2. Vend SCL-2 således, at hornet er nær ved terminalkappen.
3. Placer bafflen i bagkabinettet. Baffel-pakningen skal være placeret på bagkabinettets kant. **FORSIGTIG:** Vær forsigtig, når du fører kablerne til terminalerne, når du indsætter bafflen for at forhindre skade på kablerne under samlingen.
4. Fastgør bafflen til bagkabinettet med de 10 medfølgende skruer (fig. 18). Begynd med at spænde centerskruen.
5. Indsæt de resterende skruer og spænd dem (se ADVARSLER imod overspænding af skruer!).
6. Fjern tapen på bagsiden af JBL-logoet og indsæt logoet i rillen i den korrekte retning.
7. Placer det kantfrie metalgitter på bafflen. Flugt den øverste kant og lad derefter gitteret "falde" forsigtigt ned på bafflen, da den trækkes på plads af magneter. Magneterne på bafflen fastholder gitteret. Sørg for, at gitteret flugter med væggen hele vejen rundt; et gitter, som sidder op på bafflen kan falde ned under anvendelsen.

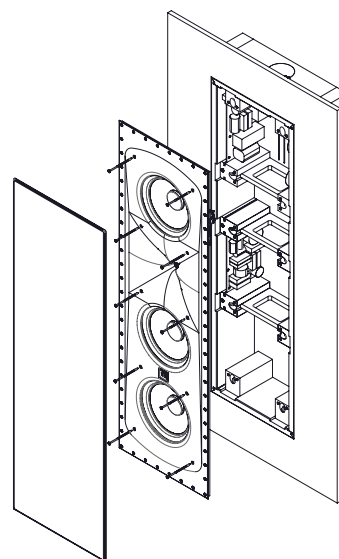


Fig. 18

## SPECIFIKATIONER

SPECIFIKATIONER	SCL-2
Højtalertype:	2½-vejs væghøjtaler til indbygning
Lavfrekvens transducer:	Tre 8" (200 mm) støbt ramme, avanceret aluminium matrix keglewoofere
Højfrekvens transducer:	D2415K, 1,5" (38 mm), dual ringformet Teonex® ringdiafragma kompressions-enhed monteret til Sonoglass® horn/baffle
Maksimal anbefalet forstærkereffekt:	445 Watt RMS (CEA-426B specifikation, beregnet på SCL-2 nominal belastningsimpedans)
Frekvensområde (-6 dB på akse):	57 Hz - 25 kHz
Dækningsområde (-6 dB ved 20 KHz): Dækningsområde (-6 dB ved 10 KHz):	80 x 70 grader (vandret x lodret) 100 x 100 grader (vandret x lodret)
Følsomhed (2,83 V ved 1 m):	92 dB
Nominal impedans:	6 ohm
Crossover-frekvens:	225 Hz; 1,3 kHz
Kabinettype:	Forseglet vægmontering med bagkabinet
Indgange:	To forgyldte terminaler
Ydre mål med gitter (H x B x D):	102,08 x 32,55 x 15,56 cm (40,2" x 12,8" x 6,13")
Udskåret mål med bagkabinet (H x B x D):	97,16 x 29,21 cm (38,25" x 11,5")
Monteringsdybde med bagkabinet:	14,78 cm (5,82")
Vægt:	24,3 kg
Finish:	Matsort med hvidt gitter, som kan males

Please visit [JBLSYNTHESIS.COM](http://JBLSYNTHESIS.COM) for additional language support on the user manual.

Veillez visiter [JBLSYNTHESIS.COM](http://JBLSYNTHESIS.COM) pour obtenir le mode d'emploi en d'autres langues.

Para obter o manual do usuário em outros idiomas, acesse [JBLSYNTHESIS.COM](http://JBLSYNTHESIS.COM)

Ga naar [JBLSYNTHESIS.COM](http://JBLSYNTHESIS.COM) voor de handleiding in andere talen.

Gå til [JBLSYNTHESIS.COM](http://JBLSYNTHESIS.COM) for bruksanvisning på flere språk.

Если вам требуется дополнительные версии руководства пользователя на других языках, посетите сайт [JBLSYNTHESIS.COM](http://JBLSYNTHESIS.COM).

別の言語に対応したユーザーマニュアルを読むには、[JBLSYNTHESIS.COM](http://JBLSYNTHESIS.COM)にアクセスしてください。

사용자 설명서에 대한 추가 언어 지원은 [JBLSYNTHESIS.COM](http://JBLSYNTHESIS.COM)에서 확인하십시오

请访问 [JBLSYNTHESIS.COM](http://JBLSYNTHESIS.COM) 以获取其他语言版本的用户手册。

Visita [JBLSYNTHESIS.COM](http://JBLSYNTHESIS.COM) para obtener el manual de usuario de soporte en idiomas adicionales.

Weitere Sprachfassungen der Bedienungsanleitung findest Du unter [JBLSYNTHESIS.COM](http://JBLSYNTHESIS.COM).

Si prega di visitare [JBLSYNTHESIS.COM](http://JBLSYNTHESIS.COM) per i manuali di istruzioni in altre lingue.

Jos tarvitset ylimääräistä kieleen liittyvää tukea käyttöohjeesta, käy osoitteessa [JBLSYNTHESIS.COM](http://JBLSYNTHESIS.COM).

Gå ind på [JBLSYNTHESIS.COM](http://JBLSYNTHESIS.COM) for at se betjeningsvejledningen på flere sprog.

Gå till [JBLSYNTHESIS.COM](http://JBLSYNTHESIS.COM) för mer information om språk i användarmanualen.

Торговая марка:	JBL
Назначение товара:	Пассивная акустическая система
Изготовитель:	Харман Интернешнл Индастриз Инкорпорейтед, США, 06901 Коннектикут, г.Стэмфорд, Атлантик Стрит 400, офис 1500
Страна происхождения:	Китай
Импортер в Россию:	ООО «ХАРМАН РУС СиАйЭс», Россия, 127018, г.Москва, ул. Двинцев, д.12, к 1
Гарантийный период:	1 год
Информация о сервисных центрах:	<a href="http://www.harman.com/ru">www.harman.com/ru</a> тел . +7-800-700-0467
Срок службы:	5 лет Товар не подлежит обязательной сертификации
Дата производства:	Дата изготовления устройства определяется по двум буквенным обозначениям из второй группы символов серийного номера изделия, следующих после разделительного знака «-». Кодировка соответствует порядку букв латинского алфавита, начиная с января 2010 года: 000000-MY0000000, где «М» - месяц производства (А - январь, В - февраль, С - март и т.д.) и «Y» - год производства (А - 2010, В - 2011, С - 2012 и т.д.).



HARMAN International, Incorporated  
8500 Balboa Boulevard, Northridge, CA 91329 USA

[www.jblsynthesis.com](http://www.jblsynthesis.com)

© 2017 HARMAN International Industries, Incorporated. Alle rettigheder forbeholdes.

JBL, Differential Drive og HDI er varemærker tilhørende Harman International Industries, Incorporated, registreret i USA og/eller andre lande.

Funktioner, specifikationer og udseende kan ændres uden varsel.