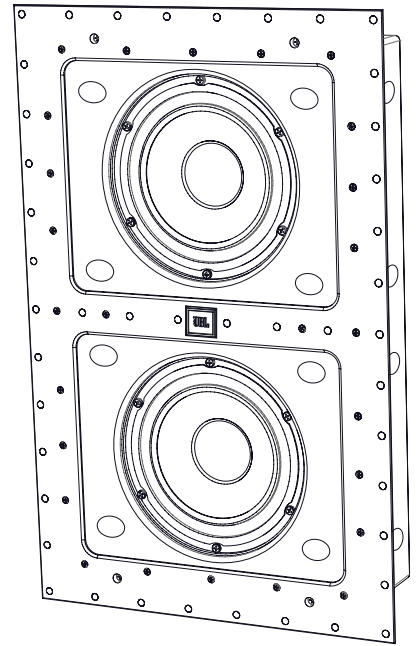
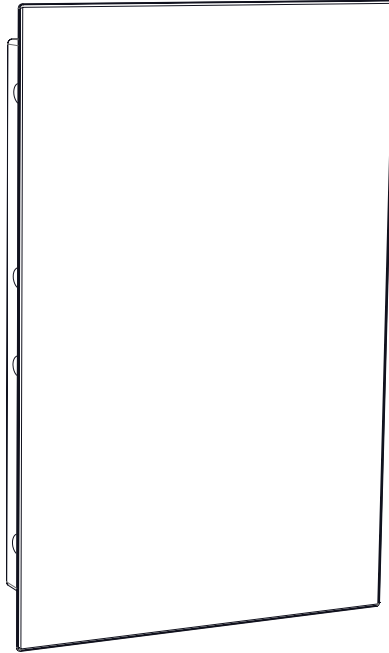




by HARMAN[®]

SYNTHESIS[®]



JBL[®] SSW-4

Altavoz de pared

MANUAL DEL PROPIETARIO

INSTRUCCIONES IMPORTANTES DE SEGURIDAD

1. Utiliza solo anexos/accesorios especificados por el fabricante.
2. Utiliza solo el soporte con ruedas, el trípode de soporte o la mesa especificados por el fabricante o vendidos con el aparato. Si utilizas un carrito, ve con cuidado al desplazar la combinación del carro con el aparato con el fin de evitar lesiones a causa de un posible vuelco.
3. Deja todas las tareas de reparación o mantenimiento a personal cualificado de servicio. Se necesitan actividades de mantenimiento reparación cuando el aparato se daña de cualquier modo, como si el cable de alimentación o el enchufe están dañados, se ha vertido líquido o han caído objetos dentro del aparato, el aparato ha estado expuesto a la lluvia o la humedad, no funciona correctamente o ha caído.



Este producto no se debe desechar como residuo doméstico sin clasificar. Eres responsable de desechar todos los equipos eléctricos y electrónicos obsoletos llevándolos a un punto de recogida especializado para que se recicle este residuo peligroso. La recogida aislada y la recuperación correcta de los equipos eléctricos y electrónicos obsoletos en el momento de su desecho ayuda a preservar los recursos naturales. Además, el reciclaje correcto de los equipos eléctricos y electrónicos obsoletos garantizará la seguridad de la salud humana y del medio ambiente. Para obtener más información sobre los puntos de desecho, recuperación y recogida de equipos eléctricos y electrónicos, ponte en contacto con tu ayuntamiento, el servicio local de recogida de residuos, la tienda donde hayas adquirido el equipo o el fabricante del equipo.

ADVERTENCIA SOBRE RAEE

La directiva sobre residuos de aparatos eléctricos y electrónicos (RAEE), que entró en vigor como ley europea el 13 de febrero de 2003, supuso un cambio de gran importancia en el tratamiento de los equipos eléctricos y electrónicos al fin de su vida útil.

El objetivo de esta directiva es, como primera prioridad, la prevención de los RAEE y, después, promover la reutilización, el reciclaje y otras formas de recuperación de este tipo de residuos para reducir su desecho. El logotipo RAEE sobre el producto o en su caja para indicar que se debe recoger por separado como equipo eléctrico y electrónico, consiste en un cubo de basura con ruedas tachado, tal como se muestra a continuación.

CUMPLIMIENTO DE RoHS

Este equipo cumple con la Directiva 2011/65/EU del Parlamento y el Consejo Europeo de 8 de junio de 2011, sobre la restricción del uso de determinadas sustancias peligrosas en equipos eléctricos y electrónicos.

TABLA DE CONTENIDO

Acerca de JBL®	3
Acerca de su subwoofer JBL® SSW-4 mural	3
Características destacadas del producto	3
Contenido de la caja	3
Desembalaje	4
Resumen de la instalación	4
Herramientas necesarias	4
Colocación de los altavoces	4
Recortar el orificio	5
Tender el cable	5
Conexiones	5
Conectar el amplificador JBL SDA 8300 al módulo del subwoofer JBL SSW-4	6
Instalación	7
Pintar la rejilla del altavoz	7
Solución de problemas	8
Especificaciones	8
Garantía limitada	9

Felicidades y gracias por adquirir el subwoofer JBL® Synthesis SSW-4 mural. Dedica un tiempo a leer esta información de instalación y configuración para optimizar el rendimiento del sistema de subwoofers arquitectónicos.

ACERCA DE JBL®

Desde 1946, JBL® ha permanecido al frente del diseño y el rendimiento de altavoces. Con el apoyo de las instalaciones de investigación y diseño líderes en el mundo de Harman International, los altavoces JBL® se benefician de recursos punteros como:

- Varias cámaras anecoicas de grandes dimensiones que permiten realizar pruebas y mediciones con precisión.
- Laboratorio de escucha multicanal para realizar pruebas de escucha doble ciego e independientes de la posición.
- Interferómetro láser que permite analizar con detalle las unidades y las cajas.
- Análisis mediante elementos finitos utilizado para la modelización avanzada de los altavoces.
- Aparato de litografía estéreo, que rápidamente "construye" herramientas a medida.

ACERCA DE SU SUBWOOFER JBL® SSW-4 MURAL

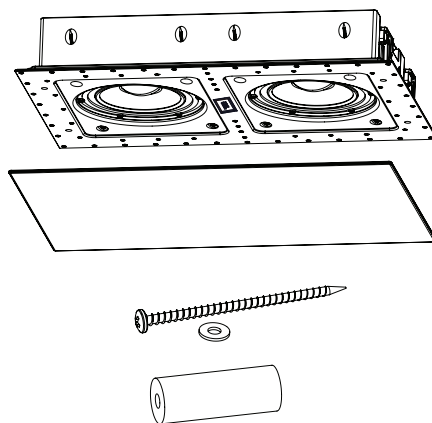
El subwoofer SSW-4 es un woofer dual de 8" mural de alto rendimiento diseñado específicamente para utilizarlo junto con el amplificador para subwoofer JBL® SDA 8300. Está optimizado para ofrecer la mejor respuesta dinámica y en frecuencias cuando se utiliza con el amplificador JBL® SDA 8300, que está diseñado específicamente para hacer funcionar la impedancia de carga reactiva característica del SSW-4.

CARACTERÍSTICAS DESTACADAS DEL PRODUCTO

- Woofers de cono metálico duales de bajo perfil de 8", emisión larga, optimizados por Klippel
- Instalación fácil: basta con tender el cable hasta la posición de montaje, cortar el orificio e instalar el subwoofer
- Rejilla adherida magnéticamente, sin bisel
- Terminales de altavoz chapados en oro

CONTENIDO DE LA CAJA

- 1 Subwoofer SSW-4
- 1 Rejilla de subwoofer SSW-4
- 8 Tornillos de montaje (Tamaño 10, longitud de 3,5"/90 mm)
- 8 Arandelas para los tornillos de montaje (tamaño 10, tipo A)
- 8 Aislantes de montaje



DESEMBALAJE

Desembala con cuidado el subwoofer y los accesorios. Si sospechas que se hayan podido producir daños durante el transporte, informa inmediatamente de ello a su distribuidor o al servicio de entrega. Conserva la caja de envío y los materiales de embalaje para usos futuros.

ADVERTENCIA: Antes de empezar a montar el amplificador, asegúrate de leer y obedecer las instrucciones importantes de seguridad que figuran al principio de este manual.

RESUMEN DE LA INSTALACIÓN

Para instalar y utilizar tu nuevo JBL® SSW-4, sigue estos pasos:

1. Reúne las herramientas necesarias
2. Decide dónde vas a instalar el SSW-4 en la sala
3. Corta el orificio para el SSW-4
4. Tiende el cable
5. Conecta e instala el SSW-4
6. ¡Disfrútalo!

HERRAMIENTAS NECESARIAS

- Detector de varillas metálicas para localizar las varillas de refuerzo
- Lápiz para marcar la línea de corte conforme a los esquemas de dimensiones
- Cúter para cartón-yeso
- Destornillador o taladro con regulación, con punta de atornillar Philips del n.º 2

Opcional:

- Cinta pasacables par tender el cable del altavoz
- Pintura en spray para pintar la rejilla del modo que mejor combine con la decoración

El JBL® SSW-4 es muy fácil de instalar. No obstante, si no puedes comprender y seguir las instrucciones de este manual totalmente y con claridad, o si no estás seguro de tu capacidad para instalar los altavoces correctamente, ponte en contacto con tu distribuidor o con un instalador cualificado.

ADVERTENCIA: HARMAN International no asume ninguna responsabilidad por la instalación inadecuada de hardware ni de daños personales o daños en los productos que resulten de una instalación inadecuada o un altavoz caído.

COLOCACIÓN DE LOS ALTAVOCES

Por lo general, los sonidos de baja frecuencia son omnidireccionales, lo cual significa que el oyente no puede identificar de dónde proceden. Sin embargo, sí es posible localizar las frecuencias entre 75 Hz y 150 Hz, especialmente con volúmenes elevados. Ubicar el subwoofer tal como se recomienda proporcionará la distribución espacial más natural posible del sonido del sistema de altavoces. Se recomienda instalar el subwoofer mural SSW-4 a lo largo de la misma pared que los altavoces delanteros. El subwoofer SSW-4 no está apantallado para vídeo y no se debe colocar cerca de ninguna pantalla de vídeo afectada por campos magnéticos. Instalar el SSW-4 cerca de una esquina tiende a maximizar la salida de bajas frecuencias. Ten cuidado al instalarlo en una esquina, para evitar que el sonido "retumbe". También debes tener en cuenta cualquier característica inusual de la sala, como la presencia de una alcoba, que pueda tender a crear un nodo localizado que afecte a la respuesta de bajos en esa zona de la sala.



También se recomienda instalar el altavoz de modo que su parte inferior esté a unos 30 cm del suelo. Esto sirve para ayudar a reforzar las bajas frecuencias (bajos) y, además, ayuda a ocultar el altavoz en un lugar menos visible. En casos especiales, es aceptable instalar el altavoz a cualquier altura en una pared.

Al utilizar dos sistemas de subwoofer SSW-4 murales, tal vez debas tener en cuenta la fase, ya que es posible que las ondas sonoras se cancelen entre sí. Si la respuesta de bajos parece baja, prueba a invertir la polaridad de uno de los subwoofers, es decir, conectar el terminal (+) del amplificador al terminal (-) del altavoz y el terminal (-) del amplificador al terminal (+) del altavoz.

NOTA: Recuerda que esto son solo pautas. Puesto que cada sala de escucha es distinta, en JBL te recomendamos encarecidamente experimentar con la ubicación del subwoofer antes de cortar la pared con el fin de obtener los mejores resultados para la sala. Una técnica que puede ayudarte a encontrar la ubicación idónea del subwoofer es tomar prestado temporalmente un subwoofer autónomo y colocarlo cerca de la ubicación de escucha principal. A continuación, puedes moverte por la sala y determinar dónde se escucha la reproducción de bajos más agradable. Esta sería la ubicación ideal para el subwoofer. Para estar totalmente seguro, te recomendamos que coloques el SSW-4 tan cerca como sea posible de la ubicación deseada y lo conectes al SDA 8300 y a una fuente. Después puedes reproducir algo de música o algún videoclip para comprobar que tengan el carácter correcto. No reproduzcas en el SSW-4 demasiado fuerte; si lo haces, la pared vibrará y probablemente quedará marcada.

RECORTAR EL ORIFICIO

En primer lugar, utiliza un lápiz para marcar el orificio utilizando el esquema de dimensiones de la derecha.

A continuación, utiliza el cúter para cartón-yeso con cuidado para recortar a lo largo de la marca. El orificio debe quedar entre dos varillas de refuerzo, que el SSW-4 utilizará para sujetar el soporte de aislamiento.

TENDER EL CABLE

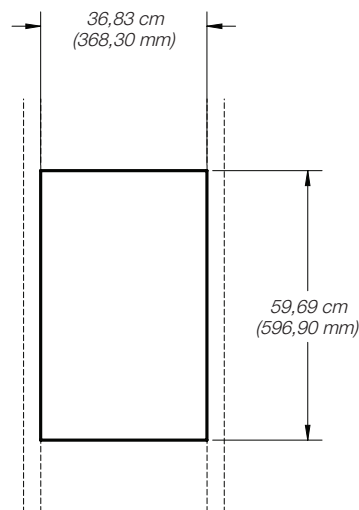
PRECAUCIÓN: DESCONECTA LA ALIMENTACIÓN. Es necesario conectar los cables del altavoz antes de completar la instalación del altavoz. Con el fin de proteger el sistema de audio y a ti mismo de daños o lesiones a causa de cortocircuitos eléctricos o picos de tensión accidentales durante la instalación, APAGA todos los sistemas de audio antes de empezar a instalar el altavoz.

En este punto, es un buen momento para tender el cable desde la ubicación del amplificador SDA 8300 hasta el orificio que has recortado para el SSW-4. Utiliza cable para altavoces de alta calidad para obtener el mejor rendimiento del JBL® SSW-4.

- En el caso de longitudes de cable mayores que 15 m, utilice por lo menos cable de calibre 16.
- En el caso de longitudes de cable entre 15 y 30 m, utilice por lo menos cable de calibre 12.
- En el caso de longitudes de cable mayores que 30 m, utilice por lo menos cable de calibre 10.

NOTA: Todos los cables para altavoces deben cumplir con todos los códigos de seguridad y de construcción de la zona para aplicaciones murales.

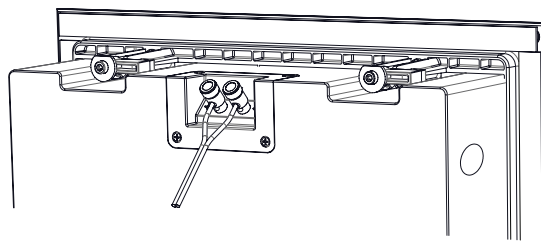
Coloca el SSW-4 con la cara encima de una superficie plana o pide a alguien que lo sujete mientras conectas los cables a los terminales chapados en oro situados en el extremo superior. Empuja el terminal del altavoz para abrir el orificio para el cable e insertarlo, con el cabo positivo en el color rojo y el negativo en el negro. Asegúrate de que no queden hilos sueltos que puedan tocar el otro terminal de altavoz.



CONEXIONES

Utiliza un extremo del cable para conectar un terminal de salida positivo (+) del SDA 8300 al terminal positivo (rojo) del SSW-4. La mayoría de cables tienen un cabo con alguno de los signos, ya sean signos más repartidos periódicamente, o una costura para distinguirlos del otro cabo, con este fin. Utilice el otro cabo del par para conectarlo al terminal negativo (-) correspondiente del SDA 8300 al terminal negativo (negro) del mismo SSW-4. No importa a qué conjunto de salidas esté conectado un único SSW-4.

En general, no inviertas las polaridades (es decir, no conectes la salida + del SDA 8300 a la entrada - del SSW-4, ni la salida - del SDA 8300 a la entrada + del SSW-4) al realizar las conexiones. En la mayoría de salas, hacerlo puede perjudicar a la distribución espacial y reducir la respuesta de bajos. Sin embargo, en salas o ubicaciones poco usuales, puede ser útil hacer lo que se indica en Localización y solución de problemas, a continuación.



Presiona sobre el poste para abrir el orificio. Inserta el extremo pelado del cable en el orificio y suelta el poste para fijar el cable.

PRECAUCIÓN: Para evitar cortocircuitos que pueden dañar el equipo, asegúrate de que las hebras de cable positivas y negativas no se toquen entre sí y que no toquen ninguna pieza metálica como el marco del altavoz.

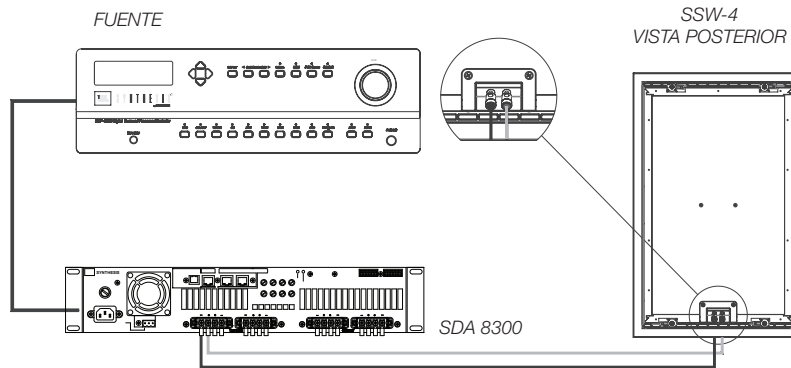
PRECAUCIÓN: Al conectar dos subwoofers SSW-4 a un SDA 8300, conecta SIEMPRE a una salida del SDA 8300. No conectes NUNCA dos SSW-4 a una salida del SDA 8300, ya que se pueden dañar el altavoz o el amplificador.

CONECTAR EL AMPLIFICADOR JBL SDA 8300 AL MÓDULO DEL SUBWOOFER JBL SSW-4

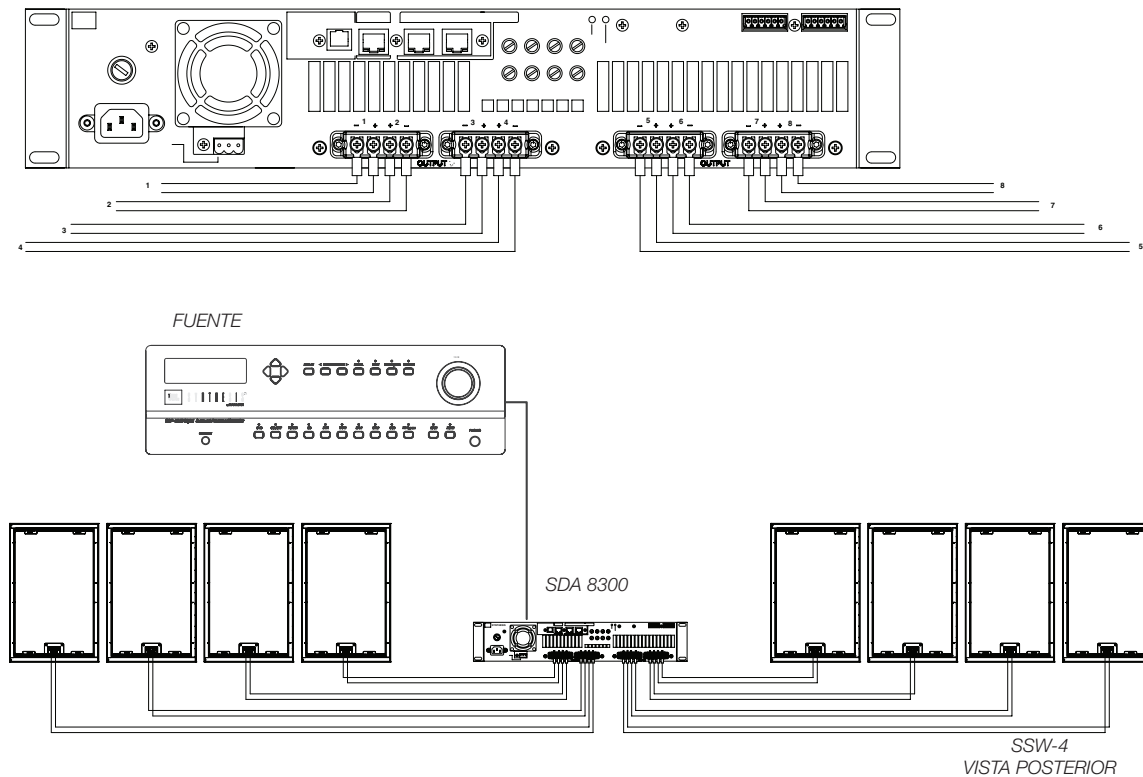
El subwoofer JBL SSW-4 está destinado al uso solo con el amplificador JBL SDA 8300 (comercializado aparte).

IMPORTANTE: Todos los ajustes de corte de frecuencias están almacenados en un archivo de preconfiguraciones de DSP que se debe descargar de la página web del producto JBL SSW-4 disponible en www.jblsynthesis.com. Instala el archivo en el amplificador JBL SDA 8300 siguiendo las instrucciones que se incluyen en el archivo para descargar. Utilizar este archivo con el amplificador JBL SDA 8300 es la única forma de alcanzar el rendimiento óptimo y evitar daños en el subwoofer. Consulte el manual del propietario del amplificador para obtener más información.

Conectar un solo subwoofer SSW-4:

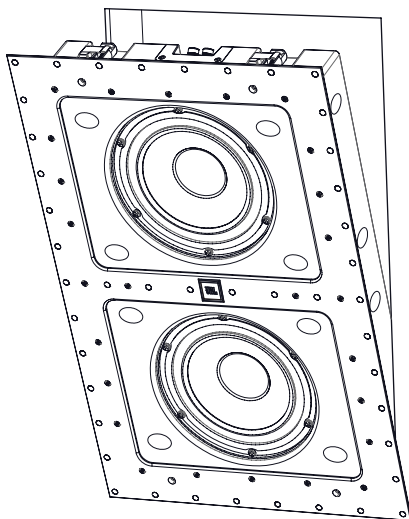


Conectar ocho subwoofers SSW-4:



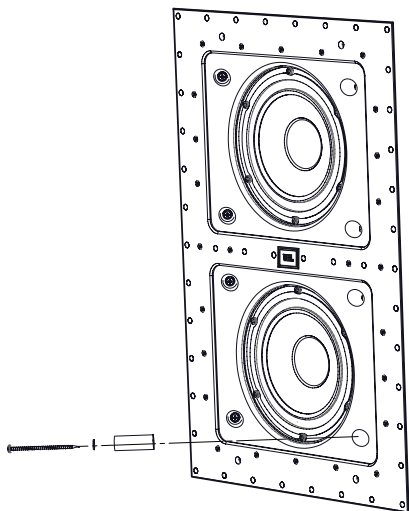
INSTALACIÓN

Después de conectar el cable al subwoofer SSW-4 mural, coloca el subwoofer en la abertura que has recortado en la pared. El SSW-4 está diseñado para que los terminales apunten hacia arriba al asentarlo en la pared.



Cuando el SSW-4 esté colocado en la pared, aprieta los tornillos de sujeción situados en la parte superior e inferior. Esto sujetará la pared a las abrazaderas de cangrejo situados en el extremo del subwoofer. **NO APRIETES EN EXCESO:** en este punto, basta con que queden sujetos.

Inserta un aislador de montaje en cada una de las 8 aberturas. A continuación, pon una arandela en cada tornillo de montaje incluido e inserta el conjunto en el orificio pasante del soporte de aislamiento.



No aprietes los tornillos de montaje del aislador. Esta estructura expandirá el soporte aislador para que sujete el subwoofer a la pared. Es necesario apretar firmemente los tornillos, lo suficiente para expandir los soportes del aislador, pero no más allá.

Después de la instalación, reproduce alguna señal en el subwoofer. Si se oye algún zumbido o alguna vibración procedente del SSW-4, ajusta la tensión de los tornillos de montaje hasta que desaparezca.

PINTAR LA REJILLA DEL ALTAVOZ

Las rejillas de los altavoces SSW-4 se pueden pintar para ajustarlas a cualquier decoración. Si quieres cambiar el color de la rejilla, su acabado satinado funciona como imprimación. Utiliza pintura en spray de alta calidad para aplicar una capa fina de color. Pinta la rejilla separada del deflector, antes de instalarla. Después de pintar la rejilla, quita y desecha el paño de cañamazo que está sujeto en la cara posterior de la rejilla. Si decides pintar la rejilla, puedes pedir un paño de cañamazo adicional poniéndote en contacto con nosotros en el número de teléfono que encontrarás al final de este manual.

SOLUCIÓN DE PROBLEMAS

SÍNTOMA	SOLUCIÓN
Si no sale ningún sonido de ningún altavoz:	<ul style="list-style-type: none">• Comprueba que la fuente, el receptor y el SDA 8300 estén encendidos y reproduciendo.• Comprueba todos los cables y las conexiones entre el receptor/SDA 8300 y los altavoces. Comprueba que todos los cables estén conectados. Asegúrate de que no haya ningún cable de altavoz deshilachado, cortado, perforado o en contacto con otro cable.• Comprueba que el receptor/SDA 8300 funcione correctamente.
Si no sale sonido de un altavoz:	<ul style="list-style-type: none">• Comprueba los ajustes del control Balance (Equilibrio) y del nivel de salida del canal en el receptor/SDA 8300.• Comprueba todos los cables y las conexiones entre el receptor/SDA 8300 y los altavoces. Comprueba que todos los cables estén conectados. Asegúrate de que no haya ningún cable de altavoz deshilachado, cortado, perforado o en contacto con otro cable. En aplicaciones multicanal, asegúrate de que el receptor/procesador esté configurado para activar todos los canales que se utilizan.
Si la salida de bajos es reducida (o inexistente):	<ul style="list-style-type: none">• Comprueba que las conexiones con las entradas de altavoz tengan la polaridad correcta (+ y -). Si utilizas dos subwoofers SSW-4, prueba a invertir la polaridad de uno de ellos.• En modos envolventes, comprueba que el receptor/procesador esté bien configurado. Comprueba que la salida de subwoofer del receptor/procesador esté activada. Consulta el manual del propietario del receptor/procesador para obtener más información sobre la configuración correcta de los altavoces en modos envolventes.
Si el sistema reproduce sonido a bajo volumen pero se apaga al aumentarlo:	<ul style="list-style-type: none">• Comprueba todos los cables y las conexiones entre el receptor/SDA 8300 y todos los altavoces. Comprueba que todos los cables estén conectados. Asegúrate de que no haya ningún cable de altavoz deshilachado, cortado, perforado o en contacto con otro cable. Un satélite en cortocircuito podría provocar el apagado del receptor.• Si utilizas más de un par de altavoces principales, consulta los requisitos de impedancia mínima del receptor.
Si vas a escuchar frecuencias medidas (como voces) a través del subwoofer:	<ul style="list-style-type: none">• Ajusta la frecuencia de corte del amplificador JBL SDA 8300 en un valor menor.

NIVELES DE SALIDA EXCESIVOS

Los altavoces JBL® disponen de transductores diseñados a medida y componentes de red de alta calidad que disponen de filtros de alto orden con cortes abruptos que reducen las posibilidades de daños en las unidades de cada uno de los altavoces y ayudan a los altavoces a mantener su rendimiento incluso en condiciones de uso extremas. No obstante, en cuanto se refiere a la reproducción continua, todos los altavoces tienen límites. Para ampliar estos límites, evita la reproducción a niveles de volumen que den lugar a un sonido distorsionado o tensionado.

ESPECIFICACIONES

SSW-4

Compensación de unidades:	Woofers duales de 8" con cono de aluminio recubierto de polímero y envoltorio de goma
Respuesta en frecuencias (-6 dB):	36 Hz – 150 Hz, utilizando el SDA 8300
Amplificador necesario:	Amplificador JBL® SDA 8300
Impedancia nominal:	8 Ohm
Sensibilidad:	Variable, utilizando el SDA 8300
Dimensiones (Alto x Ancho x Profundidad), con rejilla:	645 mm x 419 mm x 102 mm
Tamaño del orificio de montaje (H x W):	596,9 mm x 368 mm
Peso por altavoz:	12,9 kg

Las funciones, las especificaciones y el diseño del producto están sujetos a cambios sin previo aviso.

GARANTÍA LIMITADA

Los altavoces JBL están garantizados frente a defectos. La duración de la garantía depende de la legislación del país donde se hayan adquirido. Su distribuidor local JBL puede ayudarle a determinar la duración y las coberturas de la garantía.

Para obtener más información, visita: JBLSYNTHESIS.COM

Please visit JBLSYNTHESIS.COM for additional language support on the user manual.

Veillez visiter JBLSYNTHESIS.COM pour obtenir le mode d'emploi en d'autres langues.

Para obter o manual do usuário em outros idiomas, acesse JBLSYNTHESIS.COM

Ga naar JBLSYNTHESIS.COM voor de handleiding in andere talen.

Gå til JBLSYNTHESIS.COM for bruksanvisning på flere språk.

Если вам требуется дополнительные версии руководства пользователя на других языках, посетите сайт JBLSYNTHESIS.COM.

別の言語に対応したユーザーマニュアルを読むには、JBLSYNTHESIS.COMにアクセスしてください。

사용자 설명서에 대한 추가 언어 지원은 JBLSYNTHESIS.COM에서 확인하십시오

请访问 JBLSYNTHESIS.COM 以获取其他语言版本的用户手册。

Visita JBLSYNTHESIS.COM para obtener el manual de usuario de soporte en idiomas adicionales.

Weitere Sprachfassungen der Bedienungsanleitung findest Du unter JBLSYNTHESIS.COM.

Si prega di visitare JBLSYNTHESIS.COM per i manuali di istruzioni in altre lingue.

Jos tarvitset ylimääräistä kieleen liittyvää tukea käyttöohjeesta, käy osoitteessa JBLSYNTHESIS.COM.

Gå ind på JBLSYNTHESIS.COM for at se betjeningsvejledningen på flere sprog.

Gå till JBLSYNTHESIS.COM för mer information om språk i användarmanualen.

Торговая марка:	JBL
Назначение товара:	Пассивная акустическая система
Изготовитель:	Харман Интернешнл Индастриз Инкорпорейтед, США, 06901 Коннектикут, г.Стэмфорд, Атлантик Стрит 400, офис 1500
Страна происхождения:	Китай
Импортер в Россию:	ООО «ХАРМАН РУС СиАйЭс», Россия, 127018, г.Москва, ул. Двинцев, д.12, к 1
Гарантийный период:	1 год
Информация о сервисных центрах:	www.harman.com/ru тел. +7-800-700-0467
Срок службы:	5 лет Товар не подлежит обязательной сертификации
Дата производства:	Дата изготовления устройства определяется по двум буквенным обозначениям из второй группы символов серийного номера изделия, следующих после разделительного знака «-». Кодировка соответствует порядку букв латинского алфавита, начиная с января 2010 года: 000000-МУ0000000, где «М» - месяц производства (А - январь, В - февраль, С - март и т.д.) и «У» - год производства (А - 2010, В - 2011, С - 2012 и т.д.)

产品中有害物质的名称及含量

部件名称	目标部件	有害物质或元素					
		铅(Pb)	汞(Hg)	镉(Cd)	六价铬 (Cr(VI))	多溴联苯 (PBB)	多溴二苯醚 (PBDE)
电路板	印刷电路板, 电路板上的电子零件 (不包括特定电子零件), 内部相关连接线	X	0	0	0	0	0
箱体	外壳, 面板, 背板等	X	0	0	0	0	0
特定电子零部件	变压器, 保险丝, 大型电解电容, 电源插座	X	0	0	0	0	0
附件	电线, 说明书, 包装等	X	0	0	0	0	0

本表格依据SJ/T 11364的规定编制

○ : 表示该有害物质在该部件所有均质材料中的含量均在GB/T 26572规定的限量要求以下。

× : 表示该有害物质至少在该部件的某一均质材料中的含量超出GB/T 26572规定的限量要求。



在中华人民共和国境内销售的电子电气产品上将印有“环保使用期”(EPU)符号。
圆圈中的数字代表产品的正常环保使用年限。



HARMAN International Industries, Incorporated.
8500 Balboa Boulevard, Northridge, CA 91329 USA

www.jblsynthesis.com

© 2018 HARMAN International, Incorporated. Todos los derechos reservados.

JBL y el logotipo de JBL son marcas comerciales de HARMAN International Industries, Incorporated, registradas en los Estados Unidos u otros países.

Las funciones, las especificaciones y el diseño del producto están sujetos a cambios sin previo aviso.

Si tienes alguna duda, o necesitas ayuda o información adicional sobre cualquiera de nuestros productos, llámanos al: (516) 594-0300 o (888) 691-4171. Para obtener asistencia técnica, envía tu consulta detallada a:



N.º de referencia 950-0514-001, Rev. A