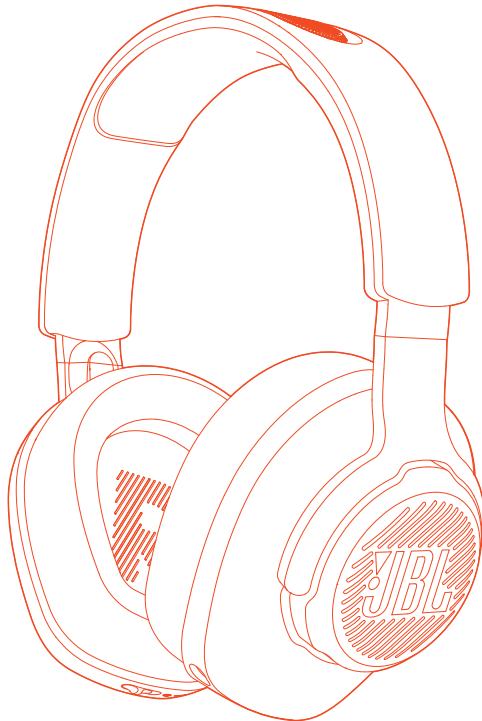




# JBL QUANTUM 350 <sup>WIRELESS</sup>



**BRUKSANVISNING**

# INNEHÅLLSFÖRTECKNING

<b>INTRODUKTION</b> .....	<b>1</b>
<b>VAD FINNS I LÅDAN?</b> .....	<b>2</b>
<b>PRODUKTÖVERSIKT</b> .....	<b>3</b>
Kontroller på headsetet.....	3
Kontroller på 2,4 G USB trådlös dongel .....	4
<b>KOMMA IGÅNG</b> .....	<b>5</b>
Ladda ditt headset.....	5
Ha på dig headsetet .....	6
Ström på.....	7
Första inställning (endast för PC).....	7
<b>ANVÄNDA DITT HEADSET</b> .....	<b>9</b>
<b>PRODUKTSPECIFIKATIONER</b> .....	<b>11</b>
<b>FELSÖKNING</b> .....	<b>12</b>

# INTRODUKTION

Tack för ditt köp! Den här bruksanvisningen innehåller information om ditt JBLQUANTUM350WIRELESS gaming-headset. Vi rekommenderar att du ägnar ett par minuter åt att läsa denna bruksanvisning, som beskriver produkten och innehåller enkla instruktioner som hjälper dig att komma igång. Läs och förstå alla säkerhetsinstruktioner innan du använder din produkt.

Om du har frågor om dessa produkter eller hur de används, kontakta din återförsäljare eller kundtjänst, eller besök oss på [www.JBLQuantum.com](http://www.JBLQuantum.com)

# VAD FINNS I LÅDAN?



01



02



03



04



06

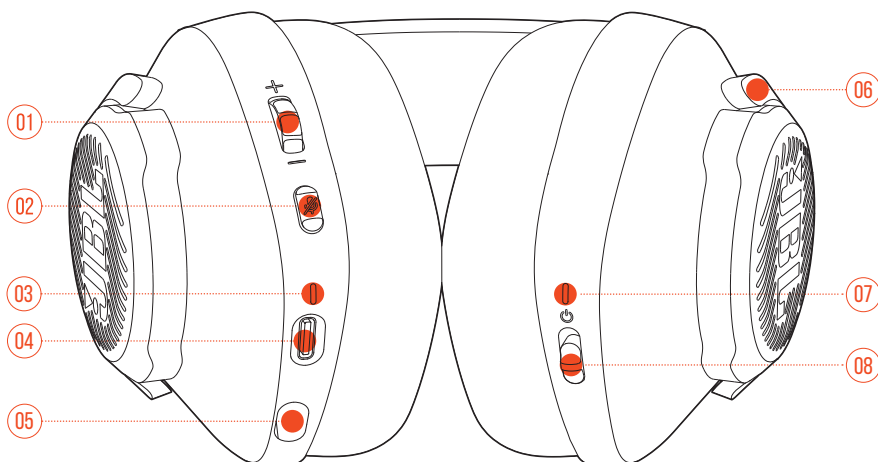


05

- 01 JBL QUANTUM350 WIRELESS gaming-headset
- 02 USB-laddningssladd (USB-A till USB-C)
- 03 Avtagbar mikrofon
- 04 2,4 G USB trådlös dongel
- 05 Snabbguide, garantikort och säkerhetsblad
- 06 Vindskydd för bommikrofon

# PRODUKTÖVERSIKT

## KONTROLLER PÅ HEADSETET



**01** Volymratt (+/-)

- Justerar volymen på headset.

**02** -knapp

- Tryck för att stänga av eller slå på mikrofonen.

**03** Laddningsindikator

- Visar laddningen och batteriets status.

**04** USB C-port

**05** 2,5 m-uttag för bommikrofon

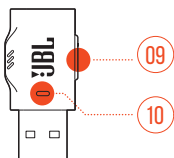
**06** Hopfällbar öronkåpa

**07** Status-LED (Ström / 2,4 G)

**08**  skjutreglage

- Skjut uppåt/ nedåt för att slå på/ av headsetet.

# KONTROLLER PÅ 2,4 G USB TRÅDLÖS DONGEL



## 01 CONNECT-knapp

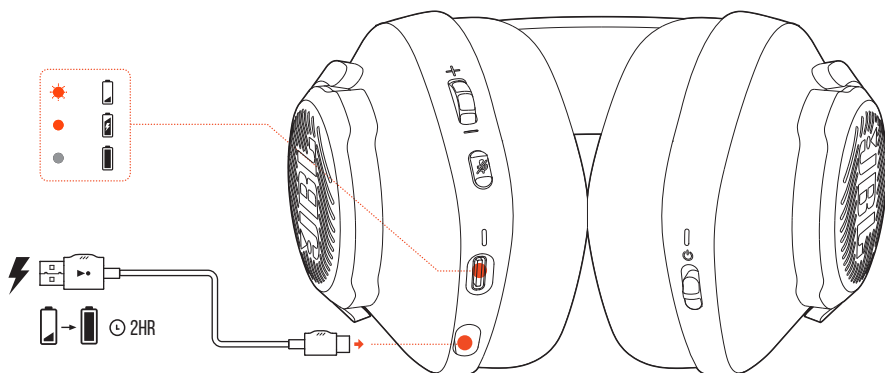
- Tryck på och håll ned i 5 sekunder för att slå på det trådlösa 2,4 G-parkopplingsläget.

## 02 ▼ LED

- Visar status för den trådlösa 2,4 G-anlutningen.

# KOMMA IGÅNG

## LADDA DITT HEADSET

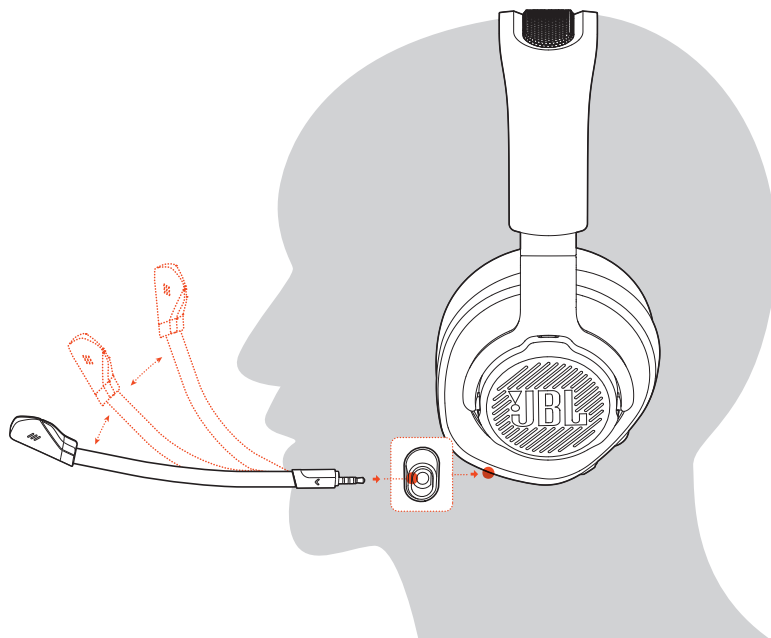


Ladda ditt headset helt med den medföljande USB-A till USB-C-laddningskabeln före användning.

### TIPS:

- Det tar cirka 2 timmar att ladda headsetet fullt.
- Du kan också ladda headsetet via en USB-C till USB-C-laddningskabel (medföljer inte).

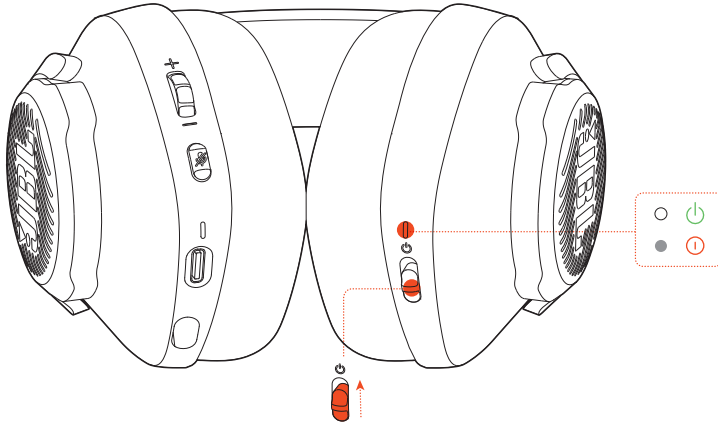
## HA PÅ DIG HEADSETET



1. Fäst den avtagbara bommikrofonen.
2. Sätt sidan märkt **L** på ditt vänstra öra och sidan märkt **R** på ditt högra öra.
3. Justera öronkuddarna och pannbandet så att de passar bra.
4. Justera mikrofonen vid behov.



## STRÖM PÅ



- Skjut strömbrytaren uppåt för att slå på headsetet.
- Skjut nedåt för att slå av headsetet.
- ↳ Statusindikatorn lyser med fast vitt sken under startprocessen.

## FÖRSTA INSTÄLLNING (ENDAST FÖR PC)

Ladda ner **JBL QuantumENGINE** från [jblquantum.com/engine](https://jblquantum.com/engine) för att få åtkomst till Quantum 3D-ljudtekniker.

## MJUKVARUKRAV

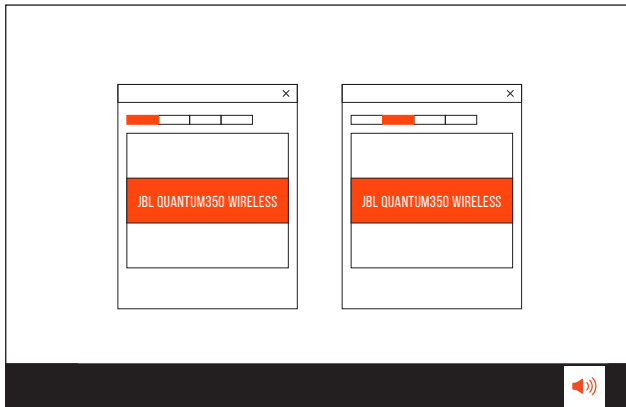
Plattform Windows 7 (64 bit) / Windows 10 endast (64 bit)

500 MB ledigt hårddiskutrymme för installation

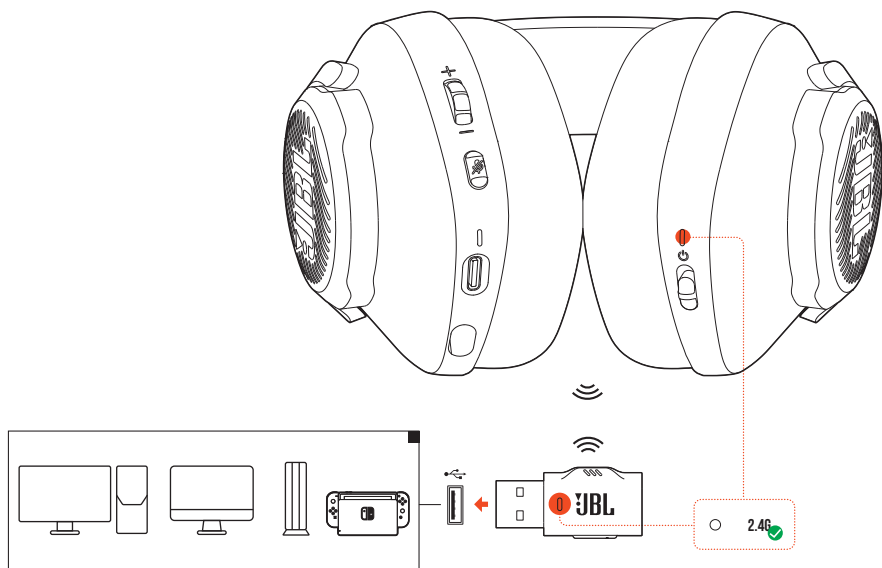
### TIPS:

- QuantumSURROUND endast tillgängligt på Windows. Mjukvaruinstallation krävs.

1. Anslut headsetet till din PC via 2,4 G trådlös USB-anslutning (se ["Använda ditt headset"](#)).
2. Gå till **"Sound Settings"** (Ljudinställningar)->**"Sound Control Panel"** (Panel med ljudreglage).
3. Under **"Playback"** (Uppspelning) highlight **"JBL QUANTUM350 WIRELESS"** väljer du **"Set Default"** (Välj standardenhet).
4. Under **"Recording"** (Inspelning) highlight **"JBL QUANTUM350 WIRELESS"** väljer du **"Set Default"** (Välj standardenhet).
5. Följ instruktionerna på skärmen för att anpassa dina ljudinställningar.



# ANVÄNDA DITT HEADSET

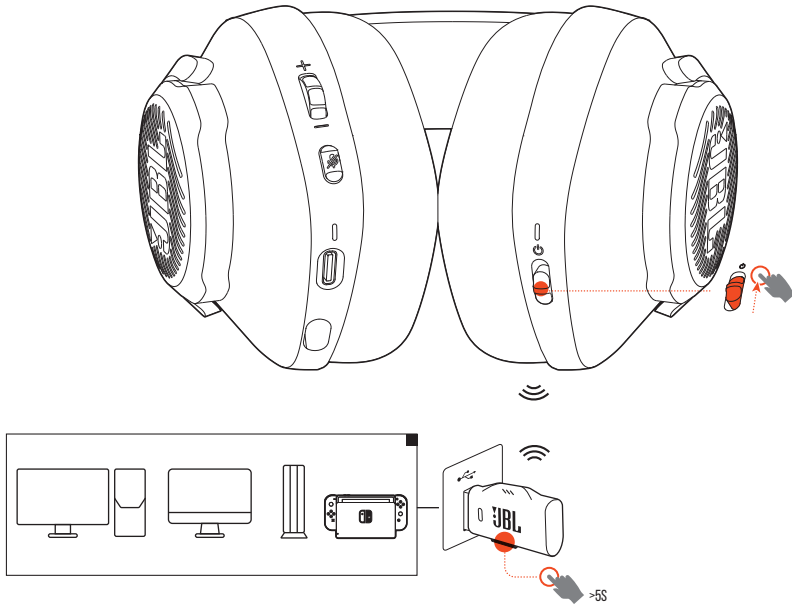


1. Anslut den trådlösa 2,4G USB-dongeln till en USB-A-port på din PC, Mac, PS4/PS5-konsol, eller Nintendo Switch™-konsol.
2. Slå på headsetet. Den paras ihop och ansluts automatiskt till dongeln.

## Grundfunktioner

Kontroller	Användning
Volymratt	Justera grundvolymen.
🚫 knapp	Tryck för att stänga av eller slå på mikrofonen.

## PARKOPPLA MANUELLT



1. Slå på headsetet.
2. På den trådlösa 2,4G USB-dongeln, håll ned **CONNECT** i 5 sekunder tills statusindikatorn blinkar hastigt vitt.  
↳ Båda lysdioderna på headsetet och dongeln börjar lysa vitt när anslutningen lyckas.

### TIPS:

- Medan headsetet inte laddas stängs det av automatiskt efter 10 minuter utan trådlös anslutning eller efter 30 minuter med trådlös anslutning men ingen ljudsignal.
- ▼ Indikatorn går i anslutningsläge (blinkar långsamt) när den har bortkopplats från headsetet.
- Kompatibilitet med alla USB-A portar kan ej garanteras.

# PRODUKTSPECIFIKATIONER

- Storlek på högtalarelement: 40 mm dynamiskt
- Frekvensomfång: 20 Hz-20 kHz
- Frekvensomfång, mikrofon: 100 Hz - 10 kHz
- Känslighet: 115 dB SPL vid 1 kHz
- Max SPL: 93 dB
- Mikrofonkänslighet: -42 dBV/Pa vid 1 kHz
- Impedans: 32 ohm
- 2,4 G trådlös sändareffekt: <10 dBm/MHz &<20 dBm
- 2,4G trådlös modulering: GFSK
- 2,4G trådlös bärfrekvens: 2 402–2 480 MHz
- Batterityp: Litiumjon (3,7 V/500 mAh)
- Strömförsörjning: 5 V  $\equiv$  1A
- Laddningstid: 2 timmar
- Musikuppspelningstid: 22 timmar
- Mikrofonens riktningsskarakteristik: Rundtagande
- Vikt: 252 g
- Maximal drifttemperatur 45 °C

## OBS:

- Tekniska specifikationer kan komma att ändras utan föregående meddelande.

# FELSÖKNING

Om du har problem med produkten bör du gå igenom följande punkter innan du begär service.

## INGEN STRÖM

- Headsetet stängs av automatiskt efter 10 minuters inaktivitet. Slå på headsetet igen.
- Ladda headsetet igen (se "[Ladda ditt headset](#)").

## 2,4G-PARKOPPLING HAR MISSLYCKATS MELLAN HEADSETET OCH DEN TRÅDLÖSA 2,4G USB-DONGELN

- Flytta headsetet närmare dongeln. Om problemet kvarstår, parkoppla headsetet med dongeln igen manuellt (se "[Parkoppla manuellt](#)").

## INGET LJUD ELLER DÅLIGT LJUD

- Se till att du har valt **JBL QUANTUM350 WIRELESS** som standardenhet i ljudinställningarna för spel på din PC, Mac eller spelkonsol.
- Justera volymen på din PC, Mac eller spelkonsol.
- Ljudkvaliteten kan försämrats väsentligt när du använder headsetet nära en USB 3.0-enhet. Det är inte ett tekniskt fel. Använd en USB-dockningsstation för att förvara dongeln så långt från USB 3.0-porten som möjligt.
- Se till att headsetet och den trådlösa 2,4G-dongeln är parkopplade och anslutna.
- USB-A-portarna på vissa spelkonsoler kan vara inkompatibla med JBL QUANTUM350 WIRELESS. Det är inte ett tekniskt fel.

## **MINA LAGKAMRATER KAN INTE HÖRA MIN RÖST**

- Se till att du har valt **JBL QUANTUM350 WIRELESS** som standardenhet i ljudinställningarna för chat på din PC, Mac eller spelkonsol.
- Kontrollera att mikrofonen inte är avstängd.

## **INGET SVAR ELLER TEKNISKT FEL**

- Anslut headsetet till en USB-A-port med den medföljande USB-laddningskabeln och koppla sedan loss kabeln för att återställa headsetet.



by **HARMAN**