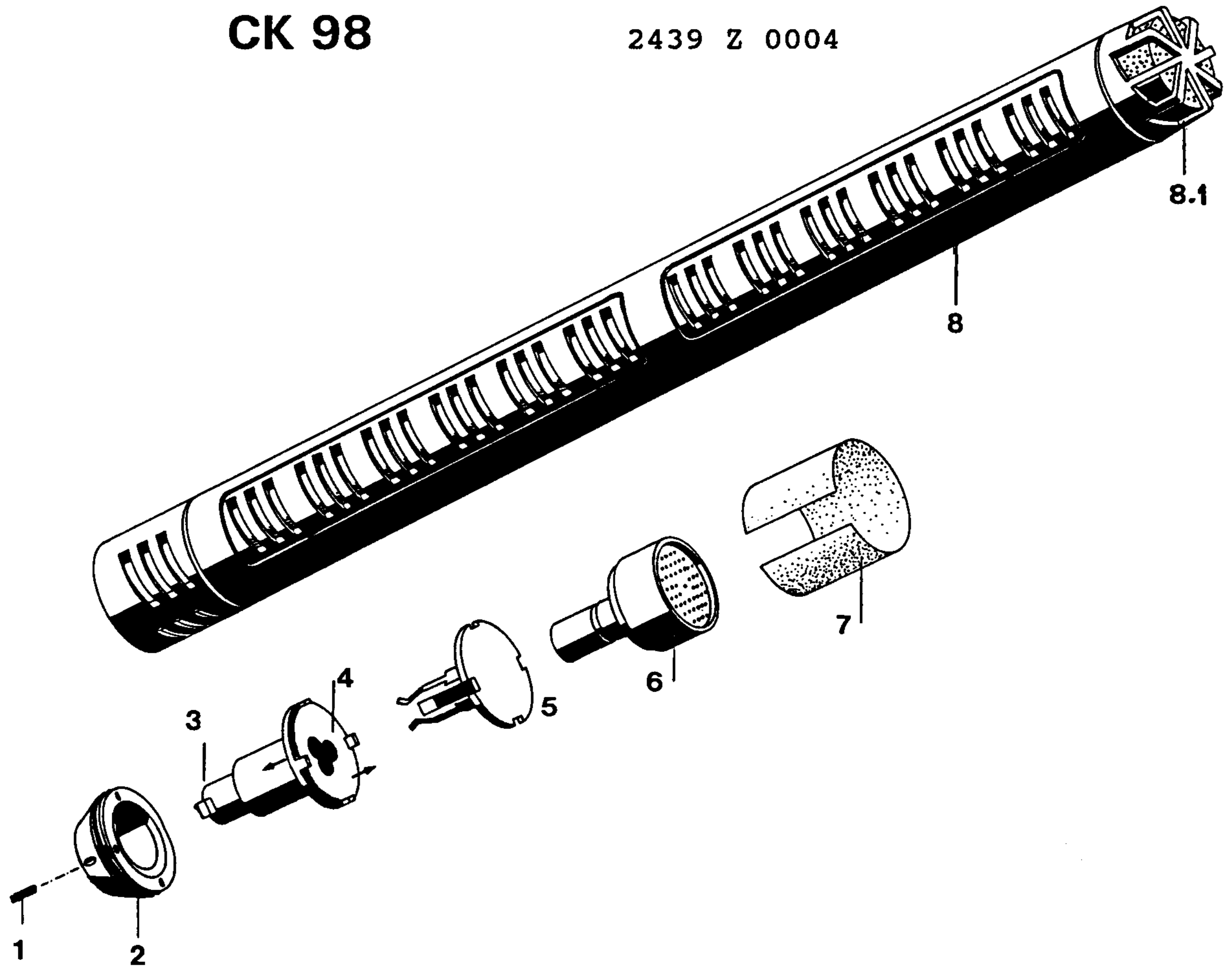


CK 98

2439 Z 0004



Benennung	Pos.Nr.	Bestellnummer	Stk.-Zahl	Description
	Item	Order number	Quantity	
Gewindestift M1,4x2	1	0553 D 1400	1	Grub screw M1,4x2
Spannhülse	2	2439 Z 1102	1	Retaining sleeve
Bajonett	3	2439 Z 7301	1	Bayonet
Kontakthülse	4*)	(2439 Z 7401) 2439 Z 7402	1	Contact cover
Print	5*)	(2439 M 0202) 2439 M 1102 2439 M 0212	1	PCB.-Assembly
(alternativ)			1	(alternatively)
Kapsel kpl.	6	2439 M 0904	1	Capsule compl.
Einlage	7	2439 Z 0701	1	Insert
Rohr, kpl.	8	2439 M 0701	1	Housing
Kappe	8.1	2439 Z 3701	1	Kappe
Windschutz W 98	-	2439 Z 3001	1	Windscreen W 98
Koffer, leer	-	3811 P 0001	1	Case, empty
Schaumeinlage unten	-	8957 P 0001	1	Foam insert, lower
Schaumeinlage, oben	-	8958 P 0001	1	Foam insert, upper
Etikette	-	9110 U 2444	1	Label
Bedienungsanleitung	-	9100 U 0792	1	User Manual

\*) Siehe Reparaturhinweise / \*) see repair hints



**Reparaturhinweise:**

Um die Kapsel zu zerlegen, muß zuerst die Schraube 1 gelöst werden. Sodann kann die Spannhülse 2 herausgeschraubt werden. Dies geschieht am besten durch Einsetzen einer Spitzpinzette in die beiden Bohrungen der Spannhülse. Die für die Schraube 1 vorgesehene Bohrung darf dazu nicht verwendet werden, weil dabei möglicherweise das Gewinde zerstört wird. Sodann den kompletten Anschlußteil 3 + 4 + 5 aus dem Gehäuse nehmen und Kapselement 6 vorsichtig mittels Pinzette oder kleiner Zange aus dem Gehäuse herausheben. Es wird nicht empfohlen, die Kapsel weiter zu zerlegen. Sollte dies dennoch notwendig sein, ist jeglicher Kontakt zwischen Elektrode und elektrisch leitfähigen Flächen zu vermeiden, weil dadurch die Elektretladung zerstört werden kann. Verunreinigungen von der Membranoberfläche sollten lediglich weggeblasen werden. Im äußersten Fall kann mit einem trockenen weichen Pinsel vorsichtig nachgeholfen werden.

Der Print 5 mit den Federkontakten ist in die Kontakthülse 4 eingeschoben und kann ohne Werkzeug aus dieser entfernt werden. Beim Wiedereinsetzen ist darauf zu achten, daß der Print nur in einer einzigen Stellung leicht in die Kontakthülse eingeschoben kann. Sollte dies nicht gelingen, ist der Print solange zu verdrehen, bis die richtige Lage der Kontakte zur Hülse gefunden ist. Nach dem Wiederausammenbau bitte nicht vergessen, den Gewindestift 1 festzuziehen.

**Wichtiger Hinweis:**

Nach der Erstserie wurden die Kontaktfedern am Print verbessert. Die Teilenummer von Print 5 wurde dabei auf 2439M1102 geändert. Fallweise kann 2439M0212 als vollwertige Alternative geliefert werden. Mit dieser verbesserten Printversion kann nur die neue Kontakthülse (4) 2439Z7402 verwendet werden. Da die alte Printversion 2439M0202 nicht mehr erhältlich ist, muß bei Tausch gegen die neue Variante 2439M1102 oder 2439M0212 auch die Kontakthülse ausgewechselt werden.

Ebenfalls nach der ersten Produktion wurden die vier Verdrehenschutz - Stege an der innenliegenden Seite des Bajonetts 3 auf lediglich zwei reduziert. Dementsprechend erhielt das Rohr 8 ebenfalls nur mehr zwei Nuten. Beachten Sie bitte, daß die alten Bajonettstücke nicht mehr mit neuen Rohren zusammenpassen. Künftig werden nur mehr Bajonette mit zwei Stegen als Ersatzteil geliefert (Bestellnummer bleibt unverändert, bitte Zeichnung auf letzter Seite beachten!). Diese können in alten und neuen Kapseln eingesetzt werden. Beim Wiederausammenbau sollte darauf geachtet werden, daß die Bedruckungen auf Kapsel und SE 300 zueinander gerichtet sind. Gegebenenfalls ist das Bajonett entsprechend zu verdrehen.

**Repair Hints:**

To dismantle the capsule, first loose grub screw 1 and screw out the retaining sleeve 2 from housing 8. This can easily be done by inserting a suitable tool (e.g. tweezers) into the two respective holes in the retaining sleeve. Do not use the hole for the grub screw for this task as the delicate thread might get damaged. Then take out the complete socket 3 + 4 + 5. The capsule element 6 can now carefully be pulled out from the housing by use of tweezers or small pliers. It is not recommended to further disassemble the capsule element. If this cannot be avoided, take care that the electrode never touches any electrically conductive surface as the electret charge might deteriorate. Dust deposits on the membrane surface should only be blown away. Only if really necessary, a very soft and dry brush could help.

The printed circuit board 5 with the contact springs sits in the contact sleeve 4 and can be pulled out easily without the aid of tools. When reinstalling please note that if the contacts are positioned correctly, the pcb. will fall into the contact sleeve without applying any force. Otherwise turn pcb. until it fits easily. After reassembling do not forget to fasten screw 1.

**Important Remark:**

Following the initial series production the contacts on pcb.-assembly 5 have been improved. The new print has the item number 2439M1102. Occasionally the fully compatible version 2439M0212 might be delivered. This new board fits only to the recent variation of the contact sleeve 4 having the order number 2439Z7402. The former pcb.-version 2439M0202 is no longer available. In case of exchange against the new variation 2439M1102 or 2439M0212 the contact sleeve has to be changed for 2439Z7402.

Also after the first production the bayonet 3 was modified. It now carries two locking pins instead of four. Housing 8 is now made with two slots accordingly. Please note that old bayonet pieces will not match new housings. For replacement purposes we deliver the two pin version bayonet only (order number remains unchanged, note drawing on last page!). This part can be used with old and new style housings. When reassembling please take care that printing on capsule and SE 300 corresponds. If necessary turn bayonet for correct positioning.

## Technische Daten:

gemessen mit SE 300B  
Leerlaufübertragungsfaktor

Äquivalentschalldruckpegel  
Störspannung

Masse  
Zuläss. Temperatur  
Relative Feuchte

25 mV/Pa @ 1 kHz  
(-54 dB)  
17 dB<sub>A</sub>  
3 μV  
IEC 651, DIN 45412  
80 g  
- 20°C ... + 60 °C  
99% @ +20°C  
95% @ +60°C

## Technical Data:

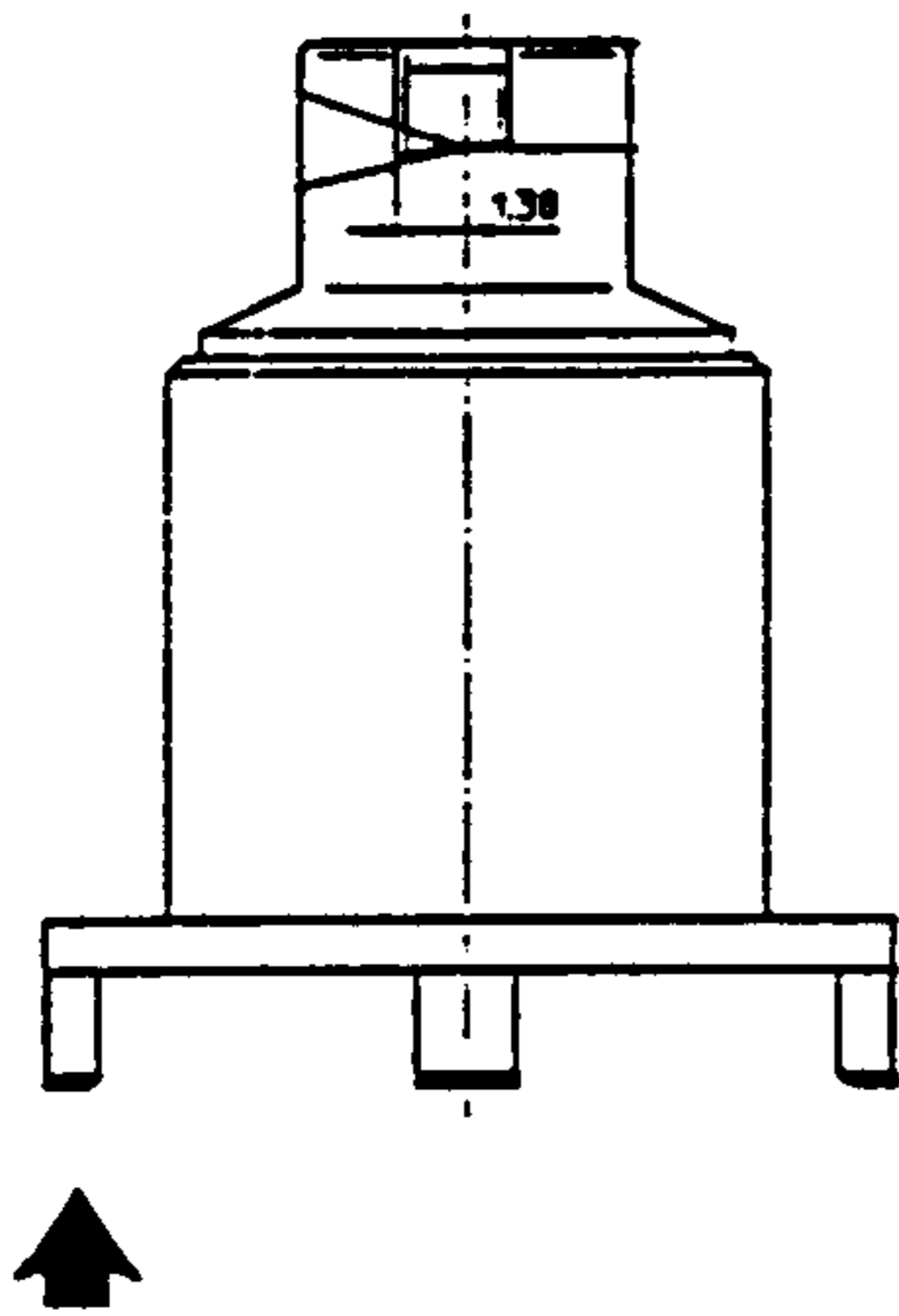
# CK 98

measured with SE 300B  
Open loop sensitivity

Equivalent SPL  
Noise level

Net Weight  
Temp. Conditions  
Relative Humidity

**Bajonett (3) alte Version:**  
**Bayonet (3) old version:**



**Bajonett (3) neue Version:**  
**Bayonet (3) new version:**

