

# IRX100 S E R I E S

## Benutzerhandbuch



IRX108-BT



IRX112-BT

# INHALT

---

Sicherheitshinweise.....	3
Konformitätserklärung .....	6
Schnellstart-Anleitung .....	7
Rückseite .....	9
Überblick – IRX100 Series-Familie.....	10
IRX108/112BT – Blockdiagramm .....	11
IRX108BT – Spezifikationen .....	12
IRX112BT – Spezifikationen .....	13
Anwendungen/Eigenschaften.....	14
Musik-Ducking/automatische Rückkopplungsunterdrückung .....	15
Bluetooth-Integration .....	16
Aufstellung und Aufhängung von Lautsprechern.....	19
Kabel und Anschlüsse .....	20
Anwendungsbeispiele .....	21
Störungsbehebung.....	23
Garantieinformationen .....	24
Kontaktinformationen.....	25



Die IRX100 Series, die in dieser Anleitung beschrieben wird, ist nicht für den Gebrauch in Umgebungen mit hoher Feuchtigkeit vorgesehen. Feuchtigkeit kann die Lautsprechermembran und die Einfassung beschädigen und die elektrischen Kontakte und Metallteile korrodieren. Vermeiden Sie jeden direkten Kontakt der Lautsprecher mit Feuchtigkeit. Schützen Sie die Lautsprecher vor längerer oder intensiver Sonneneinstrahlung. Die Treiberaufhängung könnte vorzeitig austrocknen und Oberflächen könnten durch längeren Kontakt mit intensivem ultraviolettem (UV-)Licht beschädigt werden. Die IRX100 Series kann beträchtliche Energie erzeugen. Auf einer glatten Oberfläche, wie poliertem Holz oder Linoleum, können sich die Lautsprecher aufgrund der erzeugten akustischen Energie bewegen. Es sollten Vorsichtsmaßnahmen getroffen werden, um sicherzustellen, dass der Lautsprecher nicht vom Tisch oder der Bühne fallen kann, auf dem bzw. der er positioniert ist.

## GEHÖRSCHÄDEN, DAUERBELASTUNG DURCH ÜBERMÄSSIGE SPL

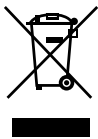
Die IRX100 Series kann Schalldruckpegel (SPL) generieren, die permanente Hörschäden bei Künstlern, dem Produktionspersonal und dem Publikum verursachen können. Eine Dauerbelastung durch SPL von mehr als 85 dB sollte vermieden werden.

## WARTUNG UND REINIGUNG

Die IRX100 Series kann mit einem trockenen Tuch gereinigt werden. Vermeiden Sie das Eindringen von Feuchtigkeit in jegliche Öffnungen der Anlage. Stellen Sie sicher, dass die Anlage vom Netz getrennt ist, bevor Sie sie reinigen.

IM INNERN DIESES GERÄTS SIND POTENZIELL TÖDLICHE ELEKTRISCHE SPANNUNGEN VORHANDEN. UM STROMSCHLÄGE UND DIE ELEKTRISCHE GEFÄHRDUNGEN ZU VERMEIDEN, DÜRFEN GEHÄUSE, MIXERMODUL UND DIE ABDECKUNGEN DES SPANNUNGSEINGANGS NICHT ENTFERNT WERDEN. ES BEFINDEN SICH KEINE VOM BENUTZER ZU WARTENDEN TEILE IM INNEREN. ÜBERLASSEN SIE DIE WARTUNG QUALIFIZIERTEM WARTUNGSPERSONAL.

## WEEE-Hinweis



Richtlinie 2012/19/EU über Elektro- und Elektronik-Altgeräte (WEEE), die als europäisches Gesetz am 14.02.2014 in Kraft trat, führte zu einer umfassenden Änderung bei der Entsorgung ausgedienter Elektrogeräte. Der Zweck dieser Richtlinie ist in erster Linie die Vermeidung von Elektro- und Elektronikabfällen und darüber hinaus die Förderung der Wiederverwendung, des Recyclings und anderer Formen der Verwertung von Altgeräten, um den Entsorgungsbedarf zu verringern. Das WEEE-Logo auf dem Produkt oder auf der Verpackung, das die Entsorgung von Elektro- und Elektronikgeräten symbolisiert, stellt eine durchgestrichene Mülltonne auf Rädern dar. 15.

Dieses Produkt darf nicht zusammen mit dem Hausmüll entsorgt werden. Sie sind verpflichtet, alle Ihre elektronischen oder elektrischen Altgeräte als gefährlichen Abfall an der angegebenen Wertstoffsammelstelle zu entsorgen. Die getrennte Sammlung und ordnungsgemäße Verwertung Ihrer elektronischen und elektrischen Altgeräte zum Zeitpunkt der Entsorgung ermöglicht es uns, zur Erhaltung der natürlichen Ressourcen beizutragen. Darüber hinaus gewährleistet das ordnungsgemäße Recycling der elektronischen und elektrischen Altgeräte den Schutz der menschlichen Gesundheit und der Umwelt. Für weitere Informationen über die Entsorgungs-, Verwertungs- und Sammelstellen für Elektro- und Elektronik-Altgeräte wenden Sie sich bitte an Ihre lokale Stadtverwaltung, den Entsorgungsdienstleister für Haushaltsabfälle, das Geschäft, in dem Sie das Gerät gekauft haben, oder den Hersteller des Geräts.

## RoHS-Konformität

Dieses Produkt entspricht den Richtlinien 2011/65/EU und (EU) 2015/863 des europäischen Parlaments und des Rates vom 19. 31.03.2015 über die Beschränkung der Verwendung bestimmter gefährlicher Stoffe in Elektro- und Elektronikgeräten.

## REACH


REACH (Verordnungsnr. 1907/2006) befasst sich mit der Herstellung und Verwendung chemischer Stoffe und ihren potenziellen Auswirkungen auf die menschliche Gesundheit und die Umwelt. Gemäß Artikel 33 Absatz 1 der REACH-Verordnung müssen Lieferanten die Empfänger informieren, wenn ein Artikel mehr als 0,1 % Massenanteil eines Stoffes oder mehrerer Stoffe auf der SVHC-Kandidatenliste („REACH-Kandidatenliste“) enthält.

Dieses Produkt enthält den Stoff „Blei“ (CAS-Nr. 7439-92-1) mit einem Massenanteil von mehr als 0,1 %.

Zum Zeitpunkt der Freigabe dieses Produkts, mit Ausnahme des Leitstoffs, sind keine weiteren Stoffe der REACH-Kandidatenliste mit einem Massenanteil von mehr als 0,1 % in diesem Produkt enthalten.

**Hinweis:** Am 27. Juni 2018 wurde Blei in die REACH-Kandidatenliste aufgenommen. Die Aufnahme von Blei in die REACH-Kandidatenliste bedeutet nicht, dass bleihaltige Materialien ein unmittelbares Risiko darstellen oder zu einer Einschränkung der Zulässigkeit der Verwendung führen.

# SICHERHEITSHINWEISE

1. LESEN Sie diese Anleitung.
2. BEWAHREN Sie diese Anleitung gut auf.
3. BEACHTEN Sie alle Warnhinweise.
4. BEFOLGEN Sie alle Anweisungen.
5. VERWENDEN Sie dieses Gerät NICHT in der Nähe von Wasser.
6. Verwenden Sie zur REINIGUNG NUR ein trockenes Tuch.
7. Achten Sie darauf, dass die Lüftungsöffnungen NICHT BLOCKIERT werden. Beachten Sie beim Installieren die Anweisungen des Herstellers.
8. Installieren Sie das Gerät NICHT in der Nähe von Wärmequellen wie Heizkörpern, Wärmeklappen, Öfen oder anderen Geräten (inklusive Verstärker), die Wärme erzeugen.
9. Umgehen Sie NICHT die aus Sicherheitsgründen angebrachten polarisierten oder geerdeten Stecker. Ein polarisierter Stecker hat zwei Kontaktstifte, von denen einer breiter als der andere ist. Ein geerdeter Stecker hat zwei Kontaktstifte und einen dritten, geerdeten Stift (Erdungsstift). Der breitere Kontaktstift bzw. der Erdungsstift dient Ihrer Sicherheit. Sollte der beiliegende Stecker nicht in Ihre Steckdose passen, wenden Sie sich bitte an einen Elektriker, damit dieser Ihre Steckdose austauscht.
10. Verlegen Sie das Netzkabel so, dass niemand darauf treten und es nicht durch schwere Gegenstände geknickt werden kann. Achten Sie besonders auf Netzstecker, Mehrfachsteckdosen und den Kabelanschluss am Gerät.
11. BENUTZEN SIE NUR vom Hersteller empfohlene Befestigungen und Zubehörteile.
12.  BENUTZEN SIE NUR vom Hersteller empfohlene oder mit dem Gerät mitgelieferte Wägen, Ständer, Dreibein-Stative, Halterungen oder Tische. Bei Verwendung eines Wagens muss die Wagen/Gerät-Kombination mit Vorsicht bewegt werden, um Verletzungen durch Umkippen zu vermeiden.
13. ZIEHEN SIE bei Gewittern oder längerem Nichtgebrauch DEN NETZSTECKER des Geräts aus der Steckdose.
14. ALLE Wartungsarbeiten sind von qualifiziertem Fachpersonal durchzuführen. Wartungsarbeiten sind in den folgenden Fällen notwendig: wenn das Gerät beschädigt wurde, wenn ein Elektrokabel oder ein Stecker beschädigt wurde, wenn Flüssigkeit verschüttet wurde oder ein Gegenstand in das Gerät gefallen ist, wenn das Gerät im Regen gestanden hat oder Feuchtigkeit ausgesetzt war, nicht normal funktioniert oder fallengelassen wurde.
15. Setzen Sie das Gerät KEINEM tropfenden Wasser oder Spritzwasser aus und vergewissern Sie sich, dass keine mit Flüssigkeit gefüllten Gegenstände wie etwa Vasen auf dem Gerät abgestellt werden.
16. Zur vollständigen Trennung dieses Geräts vom Netz ziehen Sie den Gerätestecker des Netzkabels aus der Netzanschlussbuchse.
17. Falls ein Netzstecker oder eine Mehrfachsteckdose verwendet werden, um das Gerät von der Stromversorgung zu trennen, sollte sichergestellt werden, dass der Verbindungsunterbrecher jederzeit bedienbar ist.
18. Um einen Elektroschock oder Brand zu vermeiden, dürfen Wandsteckdosen oder Verlängerungskabel NICHT über ihre Nennleistung hinaus belastet werden.
19. Um eine ausreichende Lüftung zu gewährleisten, sollten Sie dieses Equipment nicht in einem engen oder geschlossenen Raum aufstellen, wie etwa in einem Bücherregal oder ähnlichem.
20. Die Lüftung des Produkts sollte nicht dadurch beeinträchtigt werden, dass die Lüftungsöffnungen durch Gegenstände wie Zeitungen, Tischtücher, Vorhänge usw. abgedeckt sind.



Das Ausrufezeichen in einem gleichseitigen Dreieck soll den Benutzer auf wichtige Informationen zum Betrieb und zu Anweisungen bezüglich der Wartung (Service) in den Informationsmaterialien, die dem Produkt beiliegen, hinweisen.



Das Ausrufezeichen in einem gleichseitigen Dreieck soll den Benutzer auf wichtige Informationen zum Betrieb und zu Anweisungen bezüglich der Wartung (Service) in den Informationsmaterialien, die dem Produkt beiliegen, hinweisen.

**ACHTUNG:** Um das Risiko von Feuer und Stromschlägen zu vermindern, setzen Sie das Gerät niemals Regen oder Feuchtigkeit aus.

**ACHTUNG:** Keine offenen Flammen – wie etwa Kerzen – auf dem Produkt platzieren.

**ACHTUNG:** Dieses Gerät muss an eine STECKDOSE mit Schutzerdung angeschlossen werden.

**ACHTUNG:** Dieses Gerät darf NUR mit den auf der Rückseite angegebenen Spannungen betrieben werden. Wird dieses Gerät mit einer anderen als den angegebenen Spannungen betrieben, kann dies dazu führen, dass das Gerät irreparabel beschädigt wird und die Produktgarantie erlischt. Von der Verwendung von Wechselstromadaptern wird abgeraten, da das Gerät damit an Spannungen angeschlossen werden kann, für die es nicht ausgelegt ist. Wenn Sie sich bezüglich der richtigen Betriebsspannung nicht sicher sind, wenden Sie sich bitte an Ihren entsprechenden Fachhändler vor Ort. Sofern das Gerät mit einem abnehmbaren Netzkabel versehen ist, darf nur das mitgelieferte bzw. das vom Hersteller oder Ihrem Fachhändler vor Ort empfohlene Netzkabel verwendet werden.

## BETRIEBSTEMPERATURBEREICH:

-20 °C bis 40 °C (-4 °F bis 104 °F)



**ACHTUNG:** Nicht öffnen! Stromschlagrisiko. Die in diesem Gerät auftretenden Spannungen sind lebensgefährlich. Die Bauteile im Geräteinnern können nicht vom Anwender gewartet werden. Alle Wartungsarbeiten sind von qualifiziertem Fachpersonal durchzuführen.

Stellen Sie das Gerät in der Nähe einer Steckdose auf und vergewissern Sie sich, dass der Leistungsschalter leicht zugänglich ist.

## INFORMATIONEN ZUR KONFORMITÄT MIT FCC-RICHTLINIEN IN DEN USA UND KANADISCHEN EMV-RICHTLINIEN:

Dieses Gerät erfüllt Teil 15 der FCC-Richtlinien. Der Betrieb unterliegt den folgenden zwei Bedingungen:

1. Dieses Gerät darf keine schädlichen Interferenzen verursachen, und (2) dieses Gerät muss alle empfangenen Interferenzen verkraften können, einschließlich solcher, die einen unerwünschten Betrieb verursachen.

**VORSICHT:** Änderungen oder Modifikationen, die nicht ausdrücklich vom Hersteller genehmigt worden sind, können zum Erlöschen der Betriebserlaubnis für das Gerät führen.

# SICHERHEITSHINWEISE

**ANMERKUNG:** Dieses Gerät wurde getestet und für konform mit den Grenzwerten für digitale Geräte der Klasse B gemäß Teil 15 der FCC-Richtlinien befunden. Diese Grenzwerte dienen zur Gewährleistung eines angemessenen Schutzes gegen schädliche Interferenzen bei der Verwendung im Haushalt. Dieses Gerät erzeugt, verwendet und strahlt potenziell Hochfrequenzenergie ab und kann schädliche Interferenzen mit der Funkkommunikation verursachen, wenn es nicht gemäß der Bedienungsanleitung installiert und verwendet wird. Es besteht jedoch keine Garantie, dass bei einer bestimmten Installation keine Interferenzen auftreten werden. Falls dieses Gerät eine schädliche Interferenz beim Radio- oder Fernsehempfang verursacht, die durch Aus- und Einschalten des Geräts festgestellt werden kann, sollte der Benutzer versuchen, die Interferenz durch eine oder mehrere der folgenden Abhilfemaßnahmen zu beheben: Neuausrichtung oder Positionsänderung der Empfangsantenne. Verstärkung der Trennung zwischen dem Gerät und dem Empfänger. Anschluss des Geräts an eine Steckdose in einem anderen Stromkreis, mit dem der Empfänger nicht verbunden ist. Zurateziehen des Händlers oder eines erfahrenen Radio-/Fernsehtechnikers.

**VORSICHT:** Dieses Produkt ist nicht für den Gebrauch in Wohnräumen bestimmt.

**ACHTUNG:** Dieses Gerät entspricht der Klasse B der CISPR 32. In einer Wohnumgebung kann dieses Gerät Funkstörungen verursachen.

CAN ICES-3 (B)/NMB-3(B)



Schutzleiterklemme. Dieses Gerät muss an eine Steckdose mit Schutzerdung angeschlossen werden.

## KONFORMITÄTSINFORMATIONEN FÜR DRAHTLOSE SENDER:

Die Bezeichnung „IC:“ vor der Funkzulassungsnummer bedeutet nur, dass die technischen Spezifikationen von Industry Canada erfüllt wurden.

Le terme «IC:» avant le numero de certification radio signifie seulement que les specifications techniques d'Industrie Canada ont ete respectees.

Dieses Gerät enthält lizenzfreie Sendeteile/Empfänger, die den Anforderungen der RSS der Behörde Innovation, Science and Economic Development Canada genügen. Der Betrieb hängt von den folgenden zwei Bedingungen ab: (1) Dieses Gerät darf keine schädlichen Interferenzen verursachen; und (2) dieses Gerät muss alle empfangenen Interferenzen verkraften können, einschließlich solcher, die einen unerwünschten Betrieb verursachen.

Cet appareil contient des émetteurs / récepteurs exemptés de licence conformes aux RSS (RSS) d'Innovation, Sciences et Développement économique Canada. L'exploitation est autorisée aux deux conditions suivantes : (1) l'appareil ne doit pas produire de brouillage, et (2) l'utilisateur de l'appareil doit accepter tout brouillage radioélectrique subi, même si le brouillage est susceptible d'en compromettre le fonctionnement.

Dieses Gerät entspricht den FCC- und IC-Strahlenbelastungsgrenzwerten für eine nicht kontrollierte Umgebung. Dieses Gerät sollte mit einer Mindestdistanz von 20 cm zwischen dem Strahler und Ihrem Körper aufgebaut und betrieben werden. Dieser Sender darf nicht zusammen mit anderen Antennen oder Sendern aufgestellt oder betrieben werden.

Cet appareil est conforme a FCC et IC !'exposition aux rayonnements limites fixees pour un environnement non controle. Cet appareil doit etre installe et utilise avec une distance minimale de 20cm entre le radiateur et votre corps. Cet transmetteur ne doit pas etre cositue ou operant en liaison avec toute autre antenne ou transmetteur.

## INFORMATIONEN ZUR EU-KONFORMITÄT:

Hiermit erklärt HARMAN Professional, Inc., dass der Gerätetyp IRX100 Series den folgenden Anforderungen entspricht: Neugefasste Richtlinie 2011/65/EU der Europäischen Union zur Beschränkung der Verwendung bestimmter gefährlicher Stoffe in Elektro- und Elektronikgeräten (RoHS2); neugefasste Richtlinie 2012/19/EU der Europäischen Union über Elektro- und Elektronik-Altgeräte (WEEE); Verordnung 1907/2006 der Europäischen Union zur Registrierung, Bewertung, Zulassung und Beschränkung chemischer Stoffe (REACH); Europäische Richtlinie 2014/53/EU zur Bereitstellung von Funkanlagen auf dem Markt (RED)

Eine kostenlose Kopie der vollständigen Konformitätserklärung erhalten Sie unter:  
<http://www.jblpro.com/www/product-support/downloads>

Dieses Produkt enthält Batterien, die unter die europäische Richtlinie 2006/66/EG fallen und nicht über den normalen Hausmüll entsorgt werden dürfen. Bitte beachten Sie die örtlichen Vorschriften.

FUNKFREQUENZBEREICH UND FUNKAUSGANGSLEISTUNG:  
2402 MHz bis 2480 MHz  
4,00 mW

## Vorbeugung von Hörverlust



**Vorsicht:** Dauerhafter Hörverlust kann auftreten, wenn Ohrhörer oder Kopfhörer über einen längeren Zeitraum mit hoher Lautstärke verwendet werden.  
**Hinweis:** Um mögliche Hörschäden zu vermeiden, sollten Sie nicht über einen längeren Zeitraum mit hoher Lautstärke hören.

## PRODUKT DER KLASSE B:

### 警告

此为B级产品。在生活环境中，该产品可能会造成无线电干扰。

在这种情况下，可能需要用户对干扰采取切实可行的措施。

## UMWELT:



此标识适用于在中华人民共和国销售的电子信息产品。标识中间的数字为环保实用期限的年数。

# KONFORMITÄTSERKLÄRUNG

---

**EN 60065:2014 8. Aufl.**

Audio-, Video- und ähnliche elektronische Geräte – Sicherheitsanforderungen

**EN 62368-1:2014+A11:2017**

Einrichtungen für Audio/Video-, Informations- und Kommunikationstechnik – Teil 1: Sicherheitsanforderungen

**EN 301489-1 V2.1.1**

Elektromagnetische Verträglichkeit (EMV) für Funkeinrichtungen und -dienste;  
Teil 1: Gemeinsame technische Anforderungen; harmonisierte Norm, die die wesentlichen Anforderungen nach Artikel 3.1(b) der EU-Richtlinie 2014/53/EU und nach Artikel 6 der EU-Richtlinie 2014/30/EU enthält

**EN 301489-17 V3.1.1**

Elektromagnetische Verträglichkeit (EMV) für Funkeinrichtungen und -dienste; Teil 17: Spezifische Bedingungen für Breitband-Datenübertragungssysteme; harmonisierte Norm, die die wesentlichen Anforderungen nach Artikel 3.1(b) der EU-Richtlinie 2014/53/EU enthält

**EN 300328 V2.1.1**

Breitband-Übertragungssysteme; Datenübertragungsgeräte, die im 2,4-GHz-ISM-Band arbeiten und Breitband-Modulationstechniken verwenden; harmonisierte Norm, die die wesentlichen Anforderungen nach Artikel 3.2 der EU-Richtlinie 2014/53/EU enthält

**EN62479:2010**

Beurteilung der Übereinstimmung von elektronischen und elektrischen Geräten kleiner Leistung mit den Basisgrenzwerten für die Sicherheit von Personen in elektromagnetischen Feldern (10 MHz bis 300 GHz)

**EN 55032:2015**

Elektromagnetische Verträglichkeit von Multimediageräten und -einrichtungen – Anforderungen an die Störaussendung, Klasse B

**EN 55035:2017**

Elektromagnetische Verträglichkeit von Multimediageräten und -einrichtungen – Anforderungen zur Störfestigkeit

**EN 61000-3-2: 2014**

Elektromagnetische Verträglichkeit Teil 3. Grenzwerte Abschnitt 2 Grenzwerte für Oberschwingungsströme (Geräte-Eingangsstrom  $\leq 16$  A je Leiter)

**EN 61000-3-3: 2013**

Elektromagnetische Verträglichkeit Teil 3. Grenzwerte Abschnitt 3. Begrenzung von Spannungsschwankungen und Flicker in Niederspannungs-Versorgungsnetzen für Geräte mit einem Bemessungsstrom  $\leq 16$  A

# SCHNELLSTART-ANLEITUNG

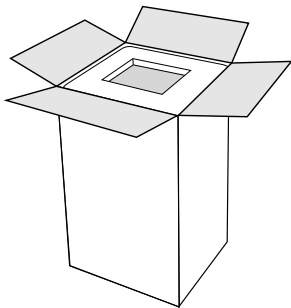
Herzlichen Glückwunsch zum Kauf Ihrer Lautsprecher der JBL Professional IRX100 Series. Sie können es bestimmt nicht abwarten, die Lautsprecher so schnell wie möglich in Betrieb zu nehmen – deswegen lesen Sie gerade diesen Abschnitt. Mit den folgenden Hinweisen können Sie Ihre Lautsprecher so schnell wie möglich einrichten.

## Inhalt der Verpackung

Ihr IRX100-System umfasst:

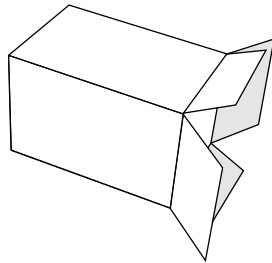
- 1 IRX100-Lautsprecher
- 1 x 2 m (6,5 Fuß) IEC-Stromkabel
- 1 Schnellstart-Anleitung

## Auspacken



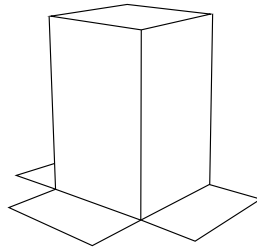
①

Öffnen Sie den Karton an der Oberseite.



②

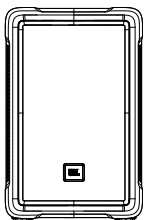
Legen Sie den Karton auf die Seite.



③

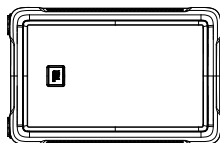
Stellen Sie den Karton auf den Kopf und heben Sie ihn vom Lautsprecher ab.

## Mögliche Konfigurationen



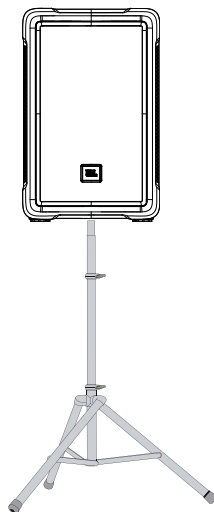
①

Auf dem Boden stehend



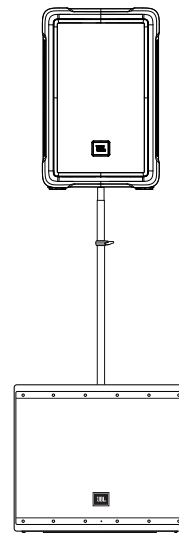
②

Monitorposition



③

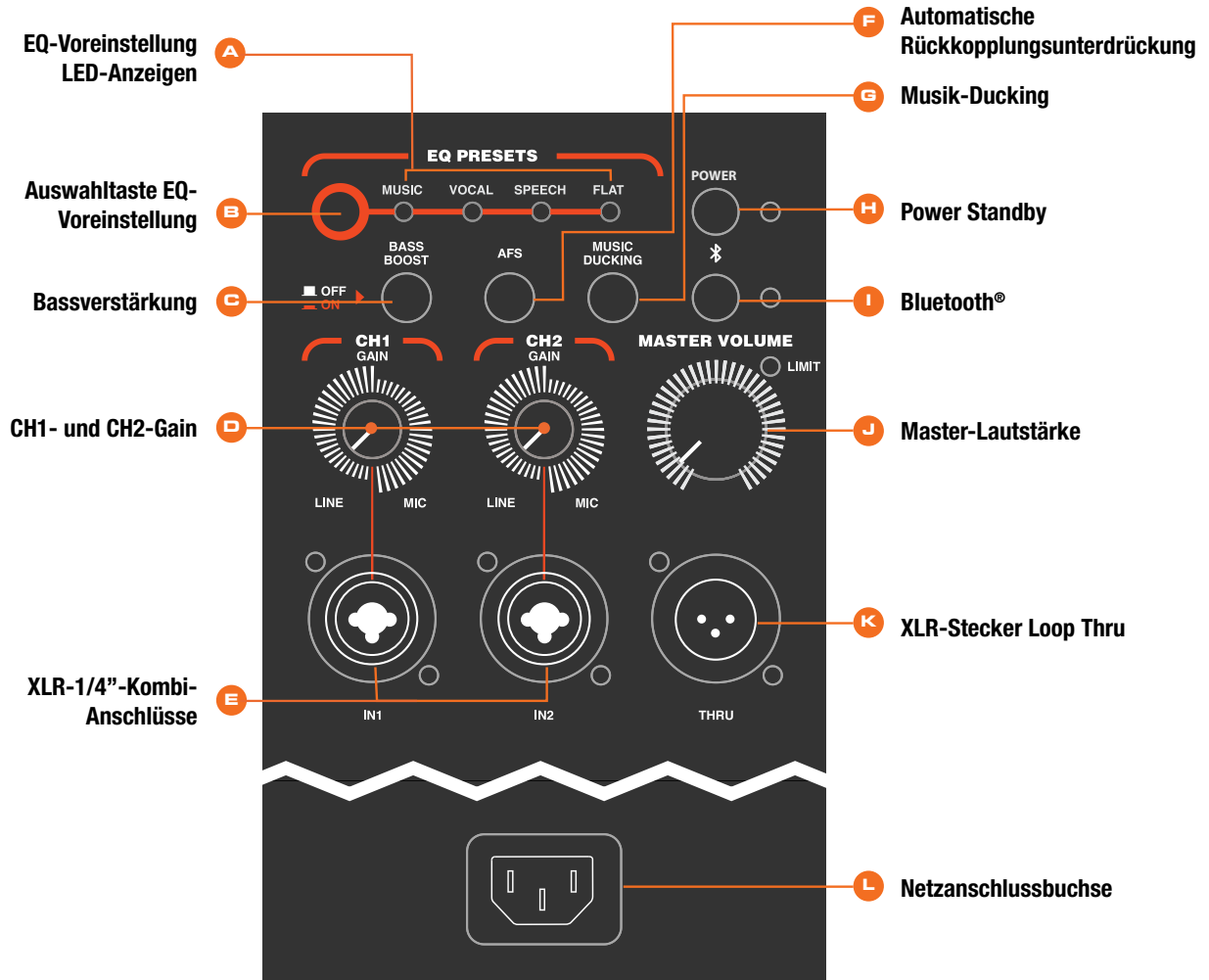
An einem Ständer befestigt



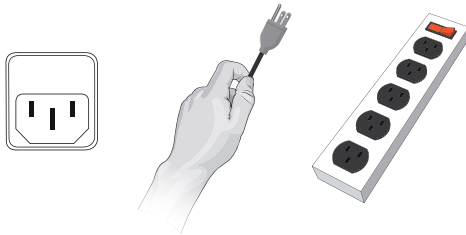
④

Subwoofer-montiert

# SCHNELLSTART-ANLEITUNG



## EINSCHALTEN



1. Verbinden Sie das Netzkabel mit der Netzanschlussbuchse (L).
2. Drücken Sie den Power-Standby-Schalter (H) fünf Sekunden lang, um die Stromversorgung herzustellen.

## EINSTECKEN DER EINGÄNGE

1. Drehen Sie den Master-Volume-Regler (J) ganz nach links, bevor Sie irgendwelche Eingänge anschließen.
2. Schließen Sie Ihre Geräte an die Eingangsbuchsen (E) an.

## EINRICHTEN DER KANÄLE

1. Wählen Sie über die Auswahltaste EQ-Voreinstellung (B) eine Voreinstellung aus.
2. Legen Sie die CH1- und CH2-Gain-Quelle (D) fest. Einstellen auf 3 Uhr für Mikrofon. Einstellen auf 9 Uhr für Line-Pegel-Quelle.
3. Drehen Sie den Master-Volume-Regler (J) langsam nach rechts, bis die gewünschte Lautstärke erreicht ist.

## BLUETOOTH™ AUDIO KOPPELN

Dieses Gerät unterstützt Audiostreaming über Bluetooth. Verbinden Ihres Geräts:

1. Schalten Sie Bluetooth auf Ihrem Quellgerät ein.
2. Halten Sie den Bluetooth-Knopf (I) 2 Sekunden lang gedrückt. Die LED blinkt, wenn sich der IRX-Lautsprecher im Kopplungsmodus befindet.
3. Suchen Sie den gewünschten IRX-Lautsprecher auf Ihrem Gerät und wählen Sie ihn aus.



## A. Auswahl taste EQ-Voreinstellung

Mit dieser Taste können Sie die vier verschiedenen Einstellungen durchlaufen.

## B. LED-Anzeigen für EQ-Voreinstellung

### MUSIC:

Dies ist die Standardeinstellung für die IRX-Lautsprecher. Verwenden Sie diese Einstellung, wenn Ihr IRX-Lautsprecher entweder auf einem Dreibein-Stativ oder einem Ständer verwendet wird und auf Ihre Zuhörer gerichtet ist.

### VOCAL:

Verwenden Sie diese Einstellung, wenn Ihr IRX-Lautsprecher in Kombination mit einem separaten Subwoofer verwendet wird. Durch diese Voreinstellung kann ein Hochpassfilter (HPF) auf 100 Hz eingestellt werden.

### SPEECH:

Verwenden Sie diese Einstellung, wenn Ihr IRX-Lautsprecher ausschließlich für einen gesprochenen Vortrag oder eine Gesprächsanwendung verwendet wird und auf das Publikum gerichtet ist.

### NORMAL:

Verwenden Sie diese Einstellung, wenn Ihr IRX-Lautsprecher als Bühnenmonitor verwendet wird und auf Sie gerichtet ist.

## C. Bassverstärkung

Verstärkt den Bass.

## D. CH1- und CH2-Gain

Steuert Gain von CH1 bzw. CH2. Durch Drehen des Signalreglers gegen den Uhrzeigersinn wird der Gain Ihres Quellmaterials verringert. Durch Drehen im Uhrzeigersinn wird der Gain erhöht.

## E. XLR-1/4"-Kombi-Anschlüsse

Diese symmetrischen Eingänge sind sowohl für Standard-XLR-Buchsen als auch für 1/4"-TRS-Telefonstecker geeignet. Eine breite Palette von Signalen von Mikrofonen, Audio-Mischpulten und elektronischen Instrumenten können angeschlossen werden. Die Empfindlichkeit dieser Eingänge wird über die MIC/LINE-SCHALTER gesteuert.

## F. Automatische Rückkopplungsunterdrückung

dbx AFS unterdrückt Rückkopplung, bevor sie beginnt

## G. Musik-Ducking

One-Touch-Ducking reduziert automatisch die Lautstärke, sobald Spracheingabe erkannt wird.

## H. Power Standby

## I. Bluetooth-Anzeige

Diese LED leuchtet blau, um anzuzeigen, dass die Bluetooth-Verbindung hergestellt wurde.

## J. Master-Lautstärke

Regelt die Master-Lautstärke des Geräts. Durch Drehen des Knopfs gegen den Uhrzeigersinn wird die Gesamtlautstärke des Lautsprechers reduziert. Durch Drehen des Reglers im Uhrzeigersinn wird die Gesamtlautstärke des Lautsprechers erhöht.

## K. XLR-Stecker Loop Thru

Über diesen XLR-Ausgangsstecker wird ein Audiosignal an eine externe Quelle gesendet. Ist das Signal auf beiden Eingängen vorhanden, werden die Eingänge addiert und als 50/50-Mischung gesendet.

## L. Netzanschlussbuchse

Verbinden Sie das mitgelieferte Netzkabel mit der Netzanschlussbuchse an der Rückseite des Lautsprechers. Schließen Sie das Netzkabel an eine verfügbare Netzsteckdose an.

# ÜBERBLICK – IRX100 SERIES-FAMILIE

---



## **IRX108-BT**

**Tragbarer 8"-Aktivlautsprecher  
mit Bluetooth®**

- 1300 Watt
- 7,9 kg (17,4 Pfund)
- 90° (horizontal) x 60°  
(vertikal) nominal

## **IRX112-BT**

**Tragbarer 12"-Aktivlautsprecher  
mit Bluetooth®**

- 1300 Watt
- 12,4 kg (27,3 Pfund)
- 90° (horizontal) x 60°  
(vertikal) nominal

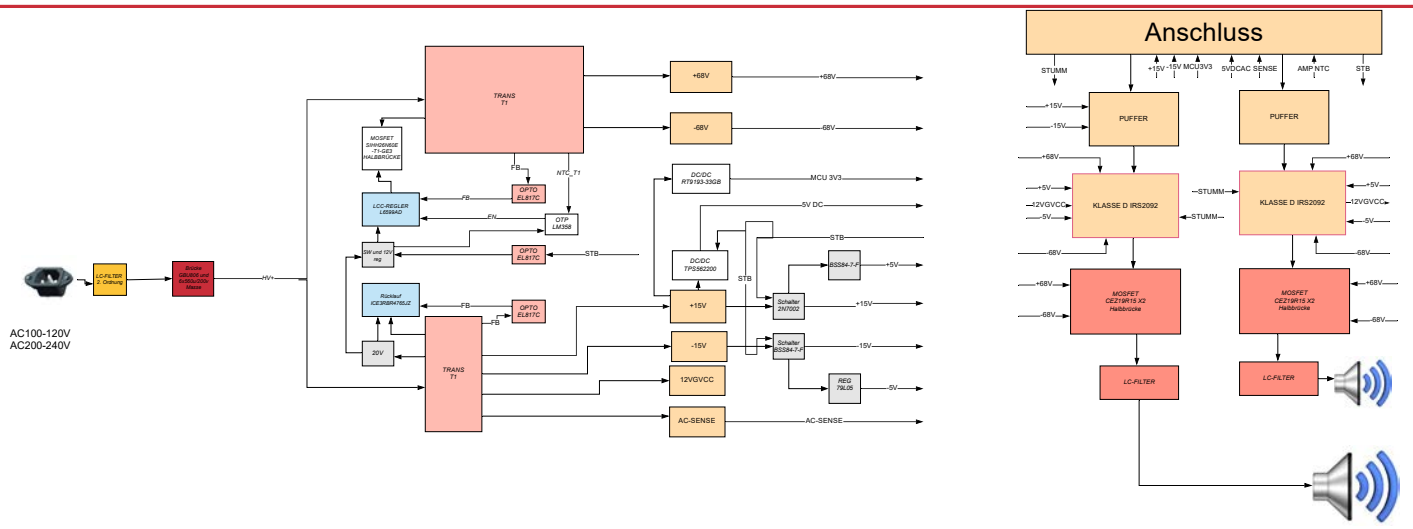
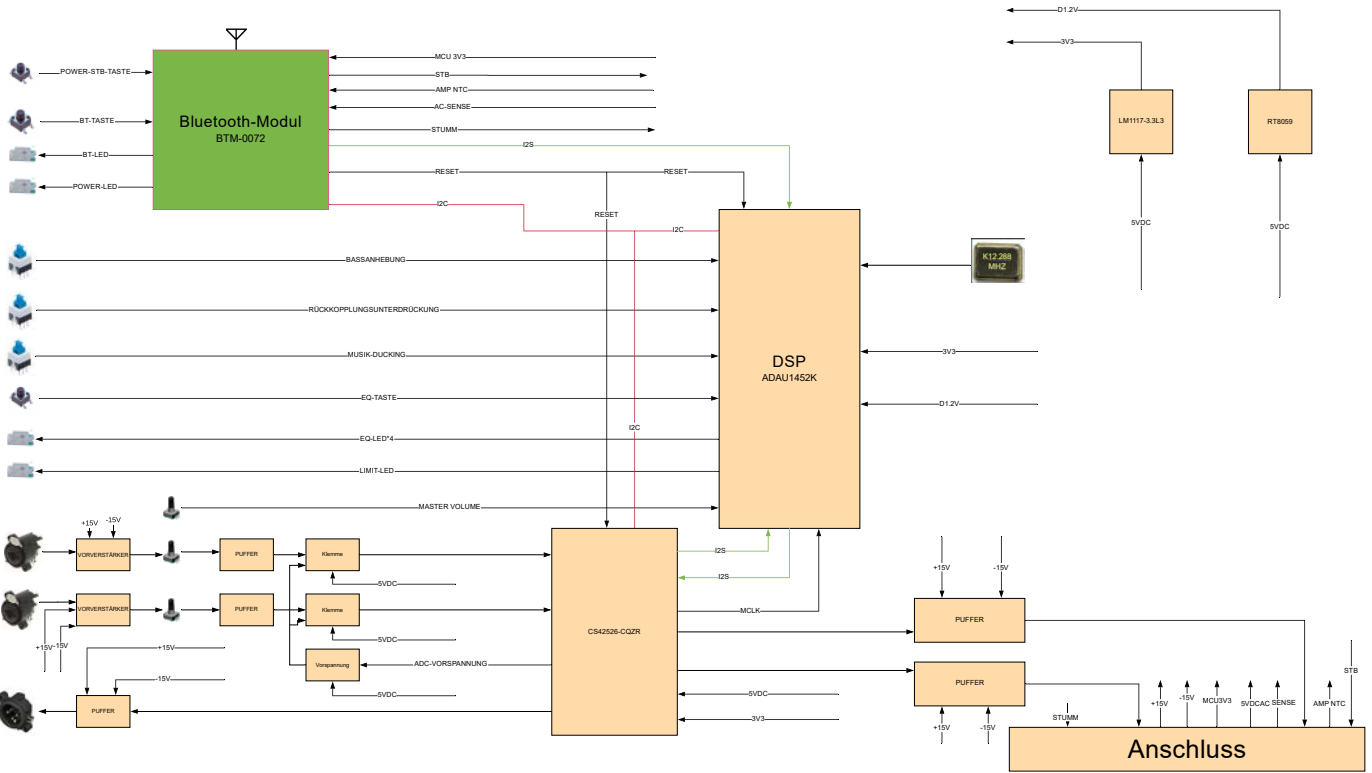
## **Vielen Dank für Ihren Kauf der neuen JBL IRX100 Series!**

Die neue IRX100 Series ist mehr als nur ein weiteres großartiges Soundsystem von JBL: es ist ein signifikanter technischer Entwicklungsschritt, um unabhängig von der Anwendung stets den besten Klang zu liefern. Die JBL-Ingenieure haben ganz neu darüber nachgedacht, wie richtig gut ein erschwingliches eigenständiges, tragbares PA-System sein kann, und auf dieser Basis die IRX100 Series von Grund auf neu entwickelt und gebaut; sie besticht durch die fortschrittliche Wellenleiter-Technik von JBL sowie durch von JBL designte und hergestellte Signalumformer.

Im Zuge dieser kompletten Neugestaltung der Plattform der IRX100 Series werden bei den Schrankmaterialien, in der Akustik, beim Design der Signalumformer sowie bei der Bedienerfreundlichkeit jeweils die neuesten Technologien wirksam eingesetzt, und das Ergebnis ist die herausragende Qualität eines Highend-Studiomonitors in einem absolut professionellen, äußerst flexiblen, einfach zu nutzenden und tragbaren System für professionelle Musiker und Ton-Dienstleister von heute.

Bei entsprechender Pflege erhalten Sie von Ihren Lautsprechern der IRX100 Series einwandfreie Leistung über viele Jahre hinweg, und sie sind flexibel genug, um sich sogar in Ihre immer größer werdende Beschallungsanlage zu integrieren.

# IRX108/112BT – BLOCKDIAGRAMM



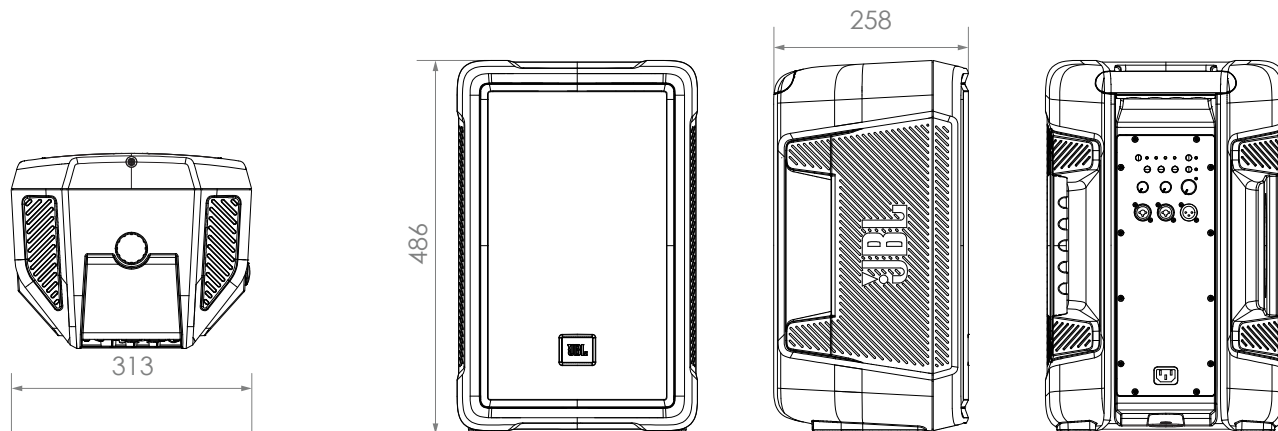
# IRX108BT – SPEZIFIKATIONEN

## TECHNISCHE DATEN

SYSTEMTYP:	Aktiv, 8", Zweiwege
GEHÄUSE:	Polypropylen mit Vollvergitterung
EMPFINDLICHKEIT (SPL):	124 dB (Peak)
FREQUENZGANG ( $\pm 3$ dB):	54 Hz bis 20 kHz
NENNLEISTUNG:	1300 W (Spitze)
EINGANGSIMPEDANZ:	10.000 Ohm symmetrisch
ABSTRAHLCHARAKTERISTIK:	90° (horizontal) x 60° (vertikal) nominal
BLUETOOTH:	Audio-Streaming, Bluetooth-Version 5.0
DSP:	4 Voreinstellungen, Rückkopplungsunterdrückung, Ducking
I/O:	2 XLR/TRS Kombi-Mic/Line-Eingänge, 1 XLR-Pass-Through-Ausgang
MONTAGE:	35-mm-Sockel für Ständermontage
NETTOGEWICHT:	7,9 kg (17,4 Pfund)
ABMESSUNGEN (T x B x H)	258 x 313 x 486 mm (10,15 x 12,32 x 19,15 Zoll)

## BESTELLANGABEN

VERSANDVERPACKUNG (L x B x H):	276 x 339 x 517 mm (10,87 x 13,35 x 20,35 Zoll)
TRANSPORTGEWICHT:	9,3 kg (20,5 Pfund)
UPC-Code	691991033506



Ansicht von unten

Vorderansicht

Ansicht von links

Ansicht von hinten

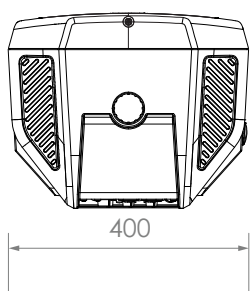
# IRX112BT – SPEZIFIKATIONEN

## TECHNISCHE DATEN

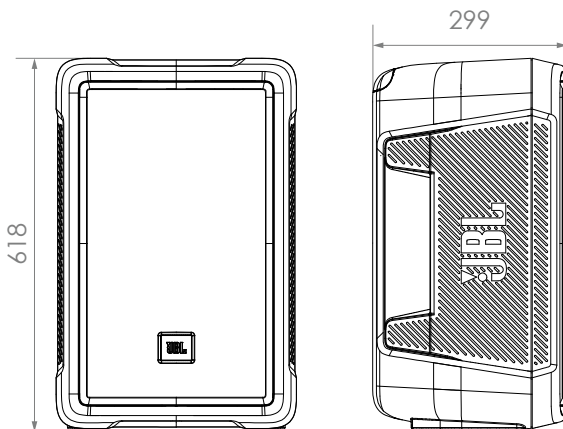
SYSTEMTYP:	Aktiv, 12", Zweiwege
GEHÄUSE:	Polypropylen mit Vollvergitterung
EMPFINDLICHKEIT (SPL):	127 dB (Peak)
FREQUENZGANG ( $\pm 3$ dB):	53 Hz bis 20 kHz
NENNLEISTUNG:	1300 W (Spitze)
EINGANGSIMPEDANZ:	10.000 Ohm symmetrisch
ABSTRAHLCHARAKTERISTIK:	90° (horizontal) x 60° (vertikal) nominal
BLUETOOTH:	Audio-Streaming, Bluetooth-Version 5.0
DSP:	4 Voreinstellungen, Rückkopplungsunterdrückung, Ducking
I/O:	2 XLR/TRS Kombi-Mic/Line-Eingänge, 1 XLR-Pass-Through-Ausgang
MONTAGE:	35-mm-Sockel für Ständermontage
NETTOGEWICHT:	12,4 kg (27,3 Pfund)
ABMESSUNGEN (T x B x H)	299 x 400 x 618,4 mm (11,77 x 15,75 x 24,35 Zoll)

## BESTELLANGABEN

VERSANDVERPACKUNG (L x B x H):	321 x 422 x 650 mm (12,64 x 16,61 x 25,59 Zoll)
TRANSPORTGEWICHT:	14,51 kg (32 Pfund)
UPC-Code	691991033544

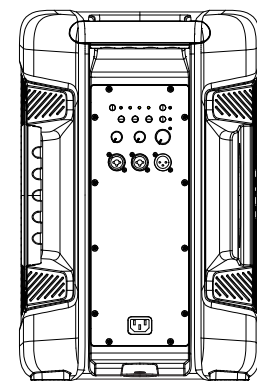


Ansicht von unten



Vorderansicht

Ansicht von links



Ansicht von hinten

# ANWENDUNGEN/EIGENSCHAFTEN

---

## **MUSIKER/KÜNSTLER**

Musiker und Künstler, die einen erschwinglichen, tragbaren, einfach zu nutzenden Lautsprecher zur Soundverstärkung mit hervorragendem Klang suchen.

## **MODERATOREN/TRAINER**

Eine einfach zu nutzende, kompakte PA-Lösung mit Bluetooth-Audio und eingebautem Musik-Ducking für mobile Moderatoren und Fitnesstrainer.

## **ANLAGEN IM GASTGEWERBE/BEI BEHÖRDEN**

Anforderungen an Anlagen im Gastgewerbe/bei Behörden sind professionelle Klangqualität, einfache Nutzbarkeit und kurze Einrichtezeit.

## **EIGENSCHAFTEN**

- Vier realistische EQ-Voreinstellungen, die dem Rätselraten ein Ende setzen:
- dbx AFS unterdrückt Rückkopplung, bevor sie beginnt
- Bluetooth-Integration ermöglicht Stereostreaming von Musik, Soundtracks und Hintergrund-Tracks
- One-Touch-Ducking reduziert automatisch die Lautstärke, sobald Spracheingabe erkannt wird.
- Breiter Frequenzgang: 53 Hz bis 20 kHz
- Leichte Konstruktion
- Wattleistung: 1300 W
- 2 XLR/TRS-Kombi-Eingangsbuchsen und 1 XLR-Ausgang bieten vielfältige Anbindungsmöglichkeiten
- Eingang akzeptiert Mic- oder Line-Pegel-Quelle zur Verbesserung der Vielseitigkeit
- Schneller und einfacher Transport dank ergonomischer Griffe
- Widerstandsfähiger Waben-Stahlgrill bietet bewährte Zuverlässigkeit
- Mehr Aufstellösungen durch eingebaute Standrohrbefestigung für

# MUSIK-DUCKING/AUTOMATISCHE RÜCKKOPPLUNGSUNTERDRÜCKUNG

## Musik-Ducking

Soundcraft®-designtes Ducking dämpft automatisch die Musik, sobald eine Spracheingabe erkannt wird.

- Drücken Sie den Schalter „Music Ducking“.
- Schließen Sie ein Mikrofon an den gewünschten Kanalausgang an.
- Koppeln Sie ein BT-Gerät mit dem Lautsprecher.
- Fahren Sie den Mikrofon-Gain auf den gewünschten Pegel hoch.
- Ducking findet nun automatisch statt.

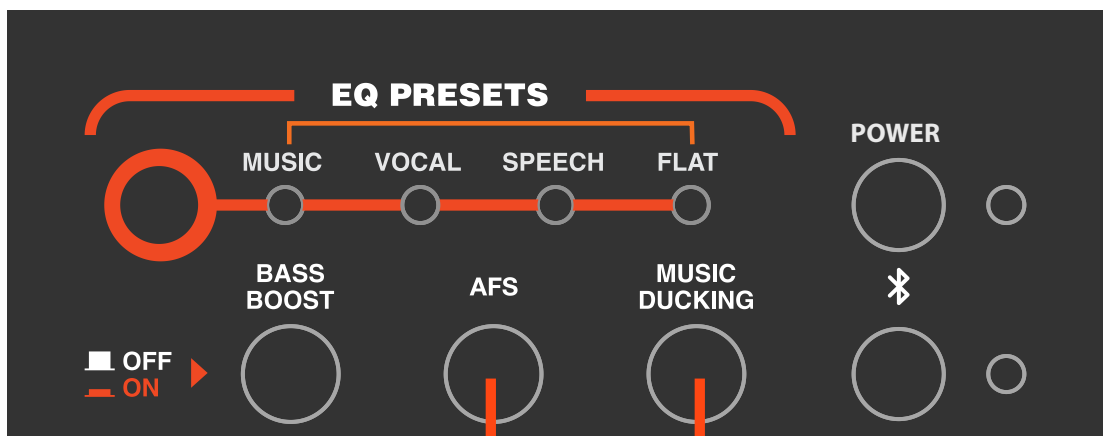
## Automatische Rückkopplungsunterdrückung

dbx® Automatische Rückkopplungsunterdrückung für problemlosen Betrieb.

- Die automatische Rückkopplungsunterdrückung (AFS) wird durch Drücken der AFS-Taste aktiviert.

Kerbfiler zurücksetzen

- Halten Sie bei EINGESCHALTETEM AFS-Schalter den An-/Aus-Schalter 3 Sekunden lang gedrückt. Die EQ-Voreinstellungs-LEDs für Stimme und Sprache leuchten 3 Mal auf, um anzuzeigen, dass Ihre Filter zurückgesetzt wurden.



**Automatische Rückkopplungsunterdrückung**

**Musik-Ducking**

# BLUETOOTH-INTEGRATION

## Bluetooth-Betrieb des IRX

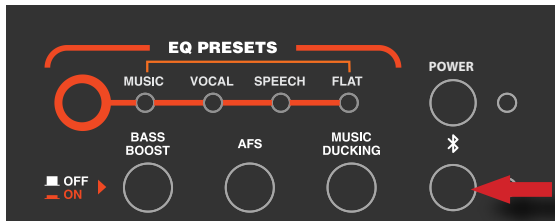
### Koppeln eines Geräts mit einem einzelnen IRX-Lautsprecher:

- Halten Sie die Bluetooth-Taste 2 Sekunden lang gedrückt, bis das Licht langsam blinkt.
- Gehen Sie zu den Bluetooth-Einstellungen Ihres Geräts.
- Wählen Sie den IRX-Lautsprecher aus, an den Sie streamen wollen.
- Bei erfolgreich hergestellter Verbindung hören Sie einen Verbindungston.

### So koppeln Sie ein Gerät mit zwei IRX-Lautsprechern für einen echten Stereobetrieb:

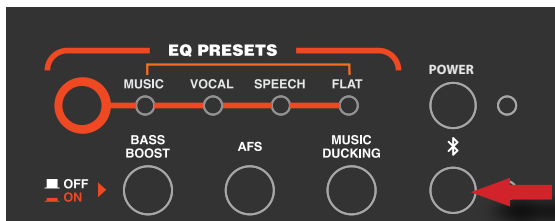
#### 1 Ein Neustart

- Wenn zuvor gekoppelt, entfernen und vergessen Sie beide Lautsprecher von Ihrem Gerät.
- Halten Sie am ersten Lautsprecher die Bluetooth-Taste gedrückt, bis alle Anzeigen ausgeschaltet sind und die Betriebsanzeige blinkt (~ 10 Sekunden).  
Hinweis: Nach dem Zurücksetzen wird das EQ-Preset auf „FLAT“ gesetzt.
- Wiederholen Sie dies für den zweiten Lautsprecher.

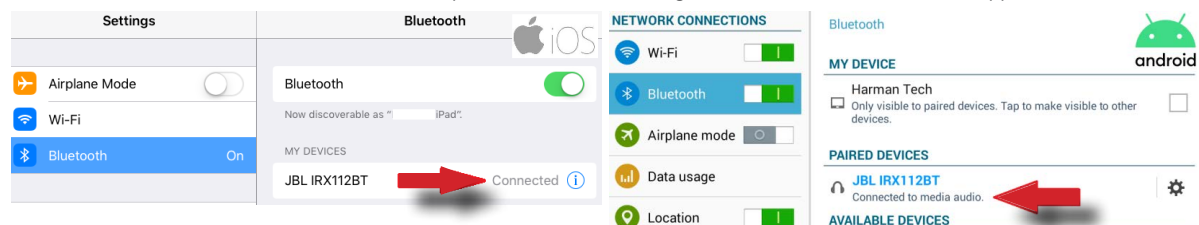


#### 2 Koppeln Sie den richtigen Lautsprecher

- Gehen Sie zu dem Lautsprecher, der als rechter Lautsprecher festgelegt werden soll, und koppeln Sie Ihr Gerät mit diesem Lautsprecher, indem Sie kurz die Bluetooth-Taste drücken, bis das Licht blinkt.



- Suchen Sie auf Ihrem Gerät den IRX-Lautsprecher unter den verfügbaren Bluetooth-Geräten und koppeln Sie ihn.



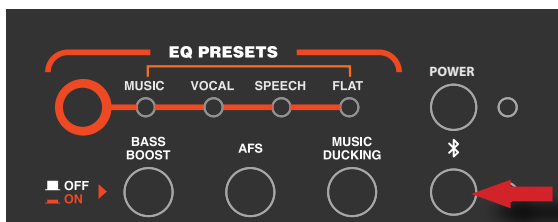


# BLUETOOTH-INTEGRATION

## 3

### Verbinden Sie den linken Lautsprecher mit dem rechten Lautsprecher

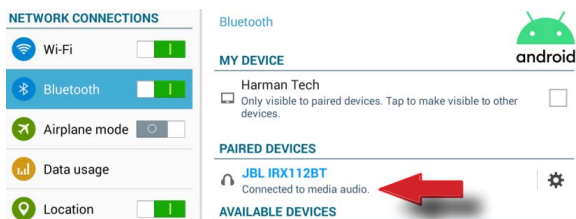
- Halten Sie am rechten Lautsprecher die Bluetooth-Taste gedrückt, bis sowohl die Power-LED als auch die Bluetooth-LED blinken. Ein Audio-Cue ist zu hören.
- Wiederholen Sie den Vorgang am linken Lautsprecher.
- Sowohl Bluetooth- als auch Power-Anzeigen blinken weiter. Nach ca. 30 Sekunden werden die Lautsprecher miteinander gekoppelt und ein Audio-Cue ertönt.



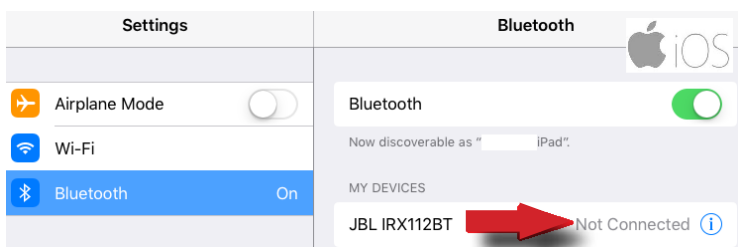
## 4

### Überprüfen Sie den gepaarten Status

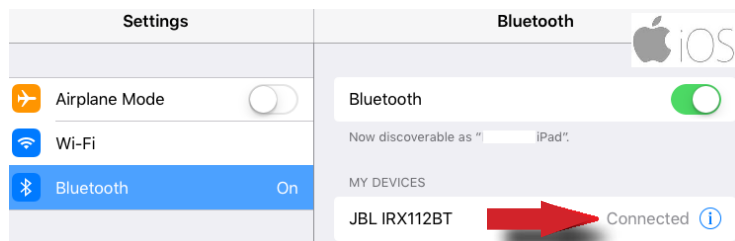
- Beachten Sie, dass sich auf Ihrem Gerät unter Bluetooth der Status des (rechten) Lautsprechers gekoppelt hat:
  - Auf Android-Geräten wurde der Status von "Mit Medienaudio verbunden" in "Gepaart" geändert.
  - Es ist keine Aktion erforderlich. Fahren Sie mit Schritt 5 fort.



- Bei iOS-Geräten wurde der Status von "Verbunden" in "Nicht verbunden" geändert. Daher müssen wir die Verbindung erneut herstellen, bevor wir mit Schritt 5 fortfahren können ...



- ... tippen Sie einfach auf den Lautsprecher, um ihn wieder anzuschließen.



# BLUETOOTH-INTEGRATION

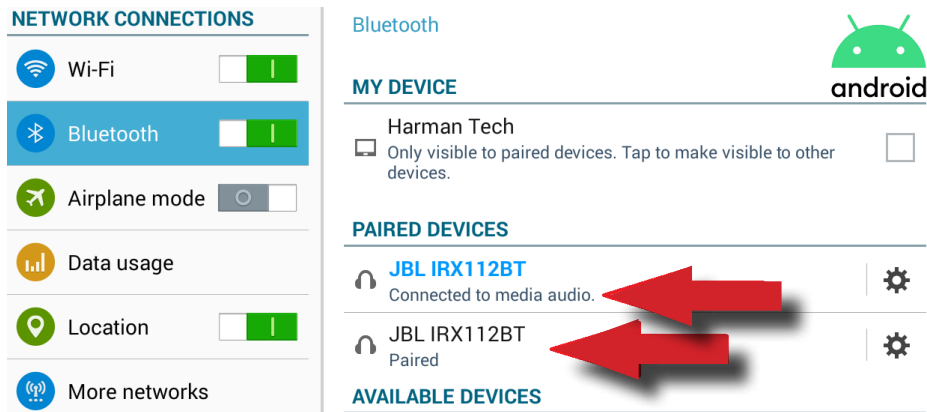
## 5

### Der letzte Link

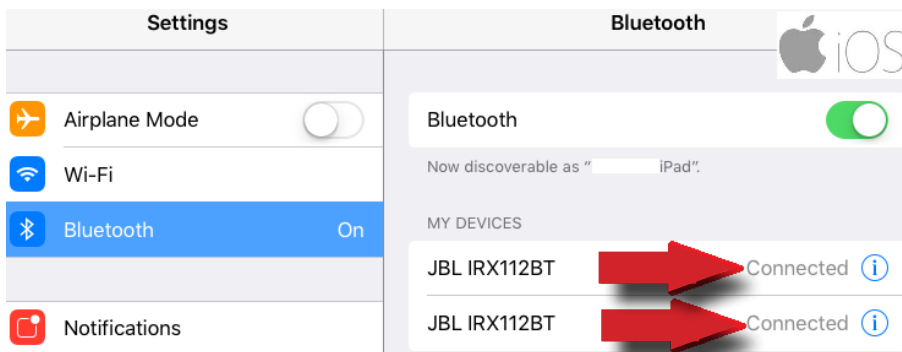
- Verbinden Sie den linken Lautsprecher mit Ihrem Gerät, indem Sie kurz die Bluetooth-Taste drücken. Das Licht sollte blinken.
- Suchen Sie auf Ihrem Gerät den Lautsprecher unter den verfügbaren Bluetooth-Geräten und koppeln Sie ihn.
- Erledigt! Sie haben jetzt echten Stereoklang.

**Hinweis:** Auf Ihrem Gerät unter Bluetooth sehen Sie beide Lautsprecher:

- Unter Android wird einer als "Mit Medienaudio verbunden" und der andere als "Gepaart" angezeigt



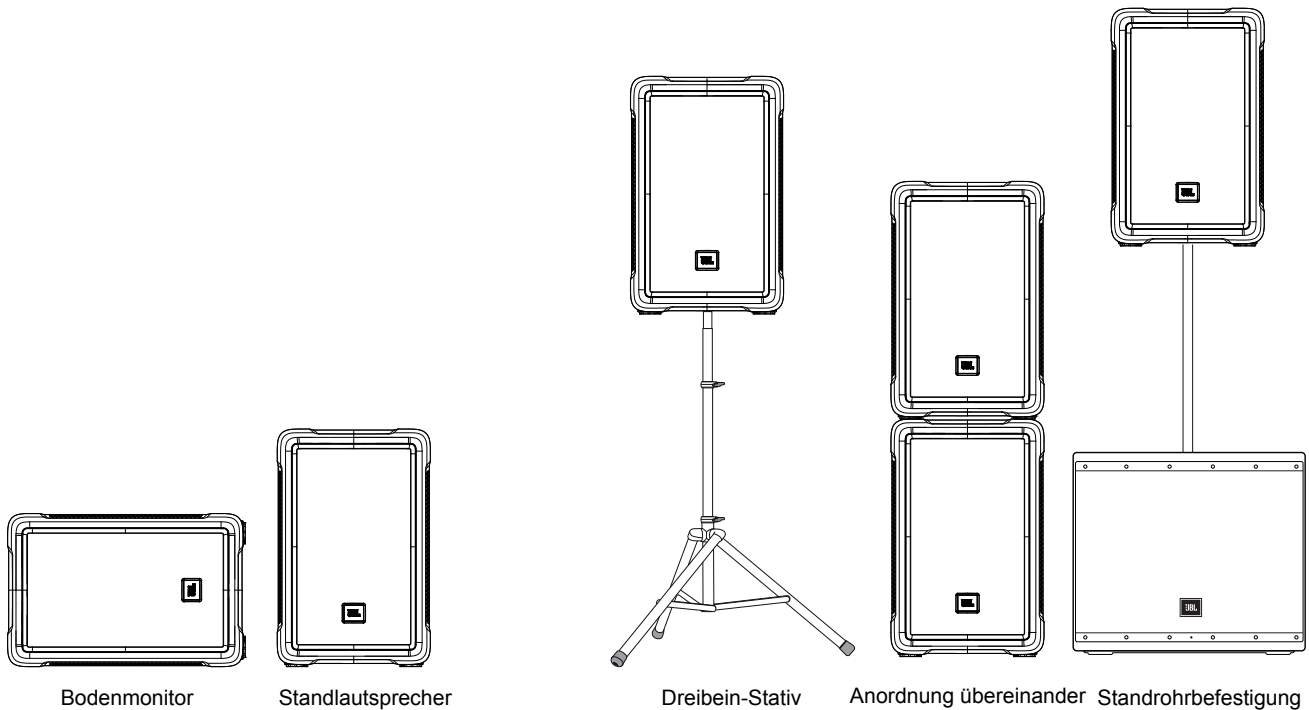
- Unter iOS werden beide als "Verbunden" angezeigt



### So beenden Sie den echten Stereo-Bluetooth-Streaming-Modus:

- Halten Sie die BT-Taste 5 Sekunden lang gedrückt, bis sowohl die Power-LED als auch die Bluetooth-LED blinken.
- Drücken Sie erneut die BT-Taste.
- Die Lautsprecher sind nun nicht mehr gekoppelt.

# AUFSTELLUNG UND AUFHÄNGUNG VON LAUTSPRECHERN



Die folgenden Empfehlungen helfen Ihnen, bei jedem Einsatz Ihrer Lautsprecher der IRX100 Series® den optimalen Sound zu erzielen:

## **Die Lautsprecher sollten so weit oben wie möglich angebracht werden.**

Die besten Ergebnisse erzielen Sie, wenn das Hochtonhorn mindestens 0,6 bis 1,2 m über den Köpfen der Zuhörer positioniert wird. Wenn die Lautsprecher zu niedrig positioniert sind, bekommen die Zuhörer im hinteren Teil des Publikums nicht die beste Soundqualität zu hören.

## **Platzieren Sie den Lautsprecher zwischen den Mikrofonen und den Zuhörern.**

Wenn die Mikrofone Klang von den Lautsprechern aufnehmen und den Klang durch das Soundsystem wiedergeben, kommt es zu Rückkopplung. Bei begrenztem Raum sollten die Lautsprecher von den Mikrofonen weg zeigen, um Rückkopplung zu reduzieren.

## **Lautsprecher nicht in der Nähe von Plattentellern aufstellen.**

Wenn der Klang des Lautsprechers vom Tonarm des Plattentellers aufgenommen wird, kommt es zu einer Niederfrequenz-Rückkopplung. Diese Art der Rückkopplung bei DJ-Einsätzen kann außerdem durch eine schwere, solide Basis des Plattentellers sowie durch eine Halterung mit Schwingungsdämpfung reduziert werden.

## **In großen oder sehr halligen Räumen sollten mehr Lautsprecher eingesetzt werden.**

Die Lautsprecher sollten in diesen Räumen verteilt aufgestellt werden; so wird ein wesentlich besserer Klang erzeugt als durch ein Ausgleichen mittels Lautstärkepegel oder -anpassung. Für sehr große Distanzen wird die Verwendung eines weiteren Lautsprecherpaars mit einer Zeitverzögerung empfohlen.

Lautsprecher für PA aufrecht aufstellen – als Bühnenmonitore Lautsprecher auf die Seite legen und nach hinten neigen. Die aufrechte Positionierung ermöglicht eine gleichmäßigere Abdeckung über eine größere Fläche. Lautsprecher der IRX Series verfügen außerdem über zwei Schrägstellungen zur Verwendung als Bühnenmonitore.

# KABEL UND ANSCHLÜSSE:

Mikrofonkabel XLR/F zu XLR/M	Standardkabel zur Zusammenschaltung des Mikrofons und des Line-Pegel-Signals bei professionellen Audio-Systemen. • Mikrofon zu Mischpult
TRS (symmetrisch) 1/4"-Klinke zu XLR/M	Um ein symmetrisches Gerät mit 1/4"-Klinke zu verbinden; kann austauschbar verwendet werden.
TRS (unsymmetrisch) 1/4"-Klinke zu XLR/M Kabel	Für die Verbindung von Instrumenten mit unsymmetrischen Ausgängen zu symmetrischen XLR-Eingängen.
TS (unsymmetrisch) 1/4"-Klinke zu XLR/M Kabel	Dieses Kabel ist elektrisch gesehen identisch zu dem „TRS“ (unsymmetrisch) 1/4"-Klinke und kann austauschbar verwendet werden.
XLR/M-zu-RCA(Klinke)-Kabel	Verbindet Audio-Verbraucherprodukte und einige DJ-Mischpulte mit Eingängen professioneller Audioausrüstung.
TRS 1/4"-Klinke zu Dual 1/4"-Klinke	Teilt einen Stereoausgang in einzelne Links-/Rechts-Signale auf.
TRS 1/4"-Klinke zu Dual 1/4"-Klinke	Änderung zu einer TRS-Mini-Klinke, zur Verbindung zwischen dem Ausgang eines tragbaren MP3/CD-Spielers und Computer-Soundkarten zu einem Mischer.
XLR/F zu XLR/M Audio (Ground-Lift)	Nur mit symmetrischen Ein- und Ausgängen

**XLR/F zu XLR/M Mikrofonkabel**



**TRS (symmetrisch) 1/4" Cinch zu XLR/M Kabel**



**TRS (unsymmetrisch) 1/4" Cinch zu XLR/M Kabel**



**TS (unsymmetrisch) 1/4" Cinch zu XLR/M Kabel**



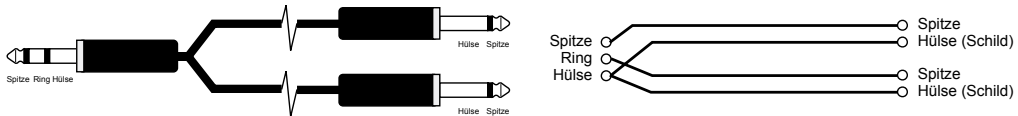
**XLR/M zu RCA (Klinke) Kabel**



**TS (unsymmetrisch) 1/4" Cinch zu RCA (Klinke) Kabel**



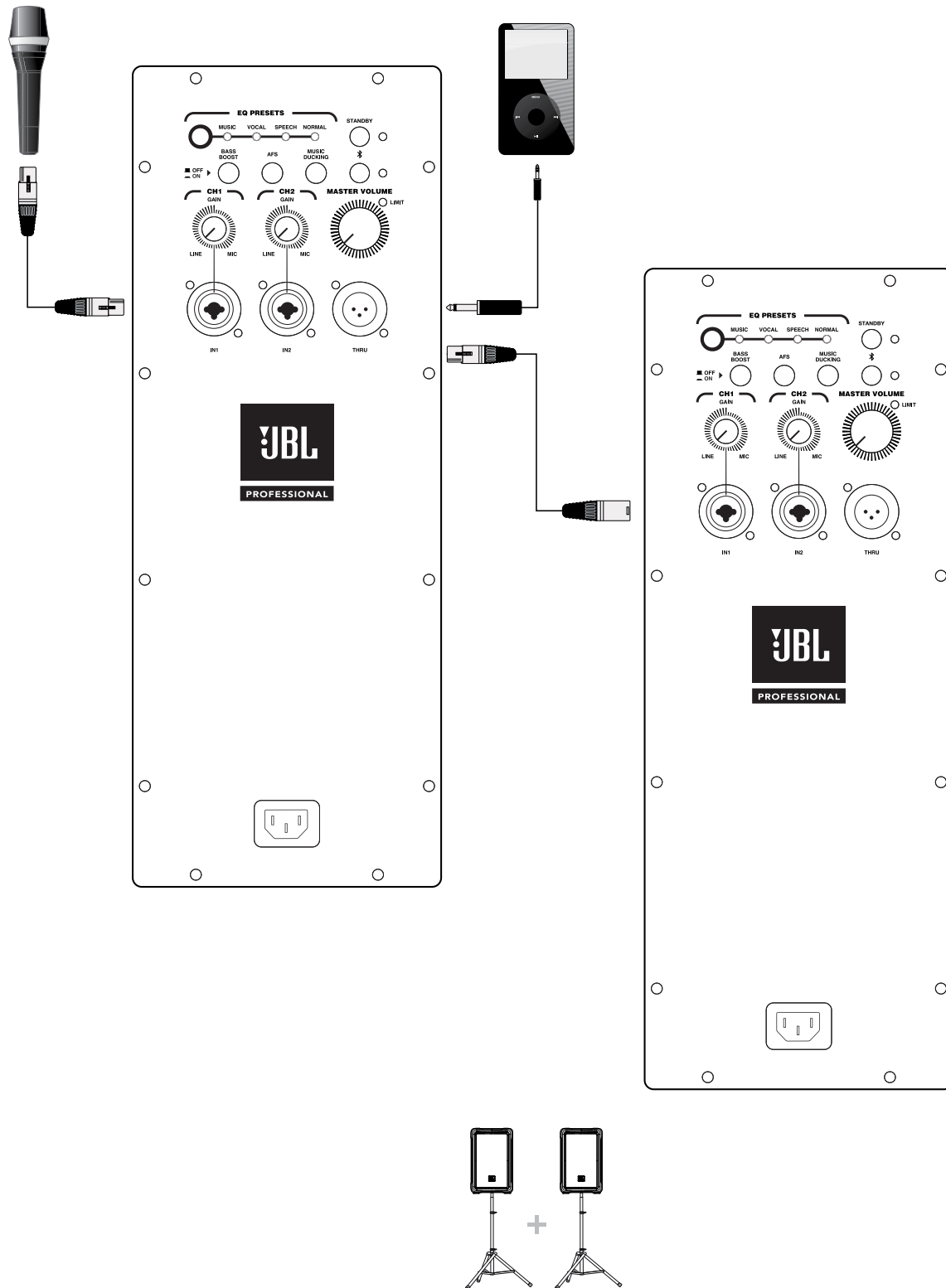
**TRS 1/4" Cinch zu dualem TS 1/4" Cinchkabel**



**XLR/F zu XLR/M Audio Erdfreiadapter**



# ANWENDUNGSBEISPIELE

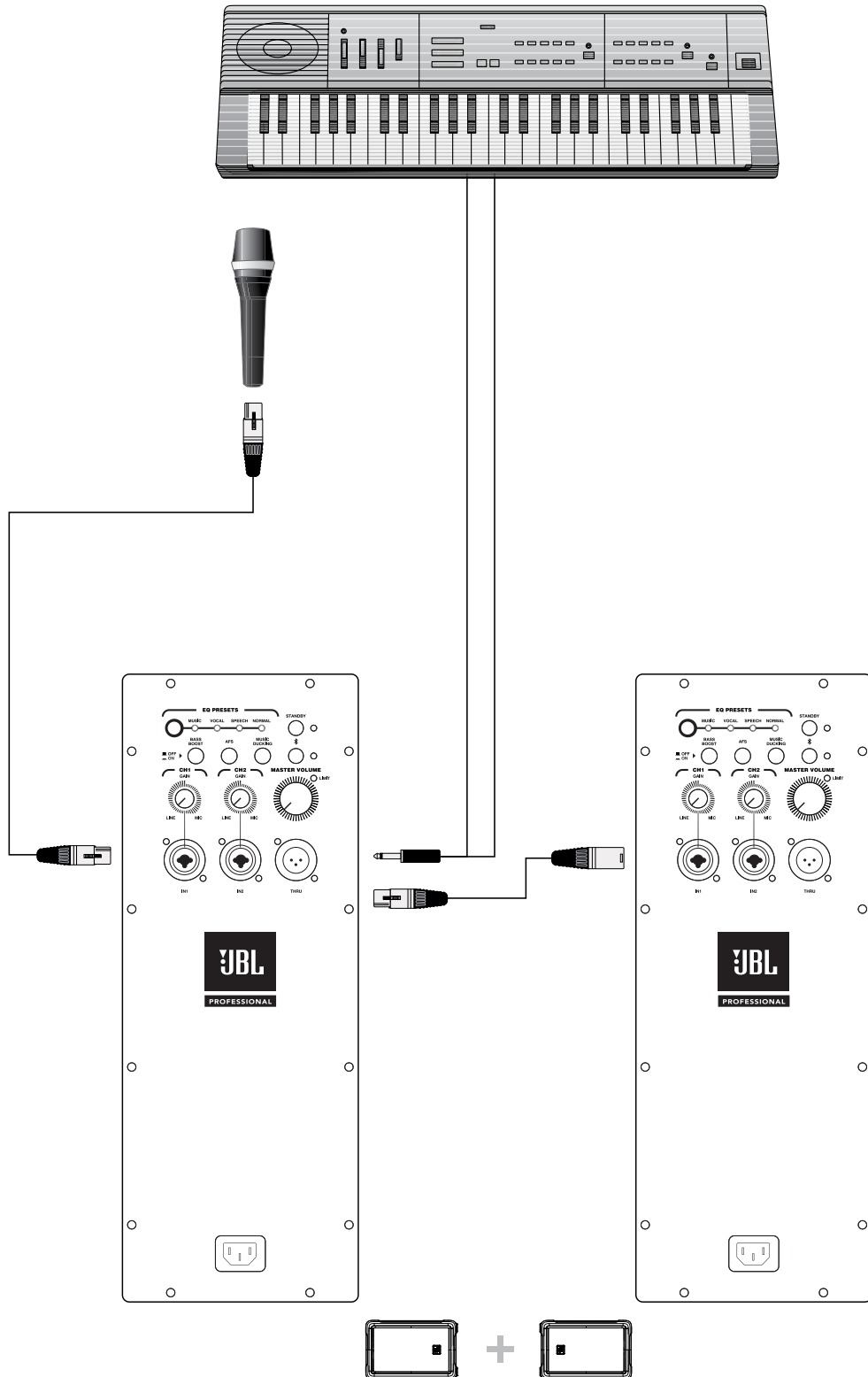


**KLEINE PA, SOWOHL EINGÄNGE ALS AUCH THRU-FUNKTION WERDEN VERWENDET**

CH1-Eingang auf „Mic“, CH2-Eingang auf „Line“ eingestellt

**Hauptlautsprecher-Position**

# ANWENDUNGSBEISPIELE



## KLEINE PA, ZWEI SYSTEME WERDEN ALS MONITORE VERWENDET

CH1-Eingang auf „Mic“, CH2-Eingang auf „Line“ eingestellt

**Monitorlautsprecher-Position**

# STÖRUNGSBEHEBUNG

Symptom	Wahrscheinliche Ursache	Behebung
Kein Ton.	Lautsprecher nicht an aktive Stromversorgung angeschlossen.	Stellen Sie sicher, dass der Lautsprecher angeschlossen und der Strom eingeschaltet ist.
	Strom nicht eingeschaltet.	Schalten Sie den Strom an und vergewissern Sie sich, dass die Power-LED leuchtet.
	Lautsprecher im Bypass-Modus.	Drehen Sie an einem beliebigen Knopf oder drücken Sie die Bypass-Taste, um den Lautsprecher aufzuwecken.
Kein Ton, Lautsprecher mit aktiver Stromversorgung verbunden, aber dennoch kein Ton.	Lautsprecher-Netzkabel ist defekt oder nicht richtig angeschlossen.	<ul style="list-style-type: none"> <li>• Prüfen Sie die Verbindung des Stromkabels an beiden Enden.</li> <li>• Ersetzen Sie das Kabel mit einem bekannt guten Kabel.</li> </ul>
Kein Ton. Lautsprecher schaltet sich ein.	Signalquelle (Mischpult, Instrument usw.) sendet nicht.	<ul style="list-style-type: none"> <li>• Prüfen Sie den VU-Meter auf dem Quellenmixer.</li> <li>• Überprüfen Sie, ob der Kassetten- bzw. CD-Spieler läuft.</li> <li>• Vergewissern Sie sich über Kopfhörer, ob das Instrument tatsächlich ein Audiosignal sendet.</li> </ul>
	Fehlerhafte Kabel und Anschlüsse.	<ul style="list-style-type: none"> <li>• Trennen Sie die Signalkabel und verbinden Sie sie erneut.</li> <li>• Ersetzen Sie das verdächtige Kabel mit einem bekannt guten Kabel.</li> </ul>
Kein Ton, wenn das Mikrofon direkt an den MIC/LINE-Eingang angeschlossen ist.	Mikrofon benötigt Phantomspeisung.	IRX liefert keine Phantomspeisung. Wechseln Sie zu einem dynamischen Mikrofon, verwenden Sie ein batteriebetriebenes Mikrofon (falls möglich), verwenden Sie externe Phantomspeisung für Kondensatormikrofone.
Signal klingt verzerrt und sehr laut, PEAK-Licht leuchtet die meiste Zeit.	Übermäßiges Eingangssignal versucht die Fähigkeiten der Lautsprecher zu überschreiten.	<ul style="list-style-type: none"> <li>• Verringern Sie den Ausgangspegel der Quelle.</li> <li>• Schieben Sie die Pegelregler Ihres Verstärkers herunter.</li> <li>• Verwenden Sie zusätzliche IRX-Lautsprecher.</li> </ul>
Signal klingt auch bei moderaten Lautstärken verzerrt, LIMIT-Licht leuchtet nicht.	Mischpult oder eine andere Quelle ist übersteuert.	<p>Lesen Sie die Bedienungsanleitung für Ihr Mischpult und passen Sie die Steuerelemente nach Bedarf an.</p> <ul style="list-style-type: none"> <li>• Eingangsempfindlichkeit (Gain)</li> <li>• Kanal-Fader</li> <li>• Master-Fader Nachdem dies erledigt ist, lesen Sie bitte die Anweisungen in der Schnellstart-Anleitung dieses Handbuchs.</li> </ul>
Starkes Summen im Klang, die Mischpultsteuerungen sind sehr niedrig eingestellt.	Unsachgemäße Gain-Struktur	<ul style="list-style-type: none"> <li>• Sorgen Sie dafür, dass der MIC/LINE-Schalter in der LINE-Position (ausgeschaltet) ist.</li> <li>• Die Mic/Line-Umschaltung ändert sich etwas.</li> <li>• Reduzieren Sie die Pegel-Einstellungen am Lautsprecher. Lesen Sie die Bedienungsanleitung für Ihr Mischpult und passen Sie die Steuerelemente nach Bedarf an.</li> <li>• Eingangsempfindlichkeit (Gain)</li> <li>• Kanal-Fader</li> <li>• Master-Fader</li> </ul>
Geräusch oder Summen am Ausgang.	Lautes Quellgerät	Trennen Sie die an Ihren Lautsprecher angeschlossenen Geräte eines nach dem anderen. Wenn das Geräusch aufhört, wird das Problem durch die betreffende Quelle oder das zugehörige Anschlusskabel verursacht.
Brummen oder Summen, das sich beim Verstellen der Mischpult-Steuerungen verstärkt oder verringert.	Unsachgemäße Erdung oder fehlerhafte Ausrüstung, die mit dem Mischpult-Eingang verbunden ist	Trennen oder Stummschalten der Kanäle einzeln nacheinander, um das Problem einzugrenzen. Hilfe zur Problembehandlung finden Sie in der Bedienungsanleitung des fehlerhaften Gerätes.
	Fehlerhaftes Kabel zwischen Quellengerät und Mischpult.	Ersetzen Sie das wahrscheinlich fehlerhafte Kabel durch ein funktionierendes Kabel.
Brummen oder Summen	Unsachgemäße Erdung, Erdungsschleifen	<ul style="list-style-type: none"> <li>• ‚Heben‘ Sie die Audiomasse an, indem Sie an einem Ende einen XLR/F-auf-XLR/M-Adapter verwenden.</li> <li>• Verlegen Sie Audiokabel entfernt von Strom- und Beleuchtungskabeln.</li> </ul>
	Übermäßig langer unsymmetrischer Kabelverlauf	<ul style="list-style-type: none"> <li>• Verwenden Sie die symmetrischen Ausgänge (falls vorhanden) Ihres Mischpults oder des Quellgeräts, um Ihre IRX100 Series zu betreiben.</li> <li>• Wandeln Sie den Output Ihres unsymmetrischen Geräts mittels einer DI-Box (direct injection) in symmetrischen Output um.</li> </ul>
	Unsachgemäße Gain-Struktur im System.	Reduzieren Sie die INPUT-Pegel-Steuerungen und verstärken Sie den Ausgabepegel Ihrer Quellgeräte.

# GARANTIEINFORMATIONEN

---

Die begrenzte Garantie von JBL auf professionelle Lautsprecherprodukte (ausschließlich Gehäuse) gilt für fünf Jahre ab dem Tag des ersten Kaufs durch einen Endkunden. Für Verstärker von JBL gilt eine Garantie von 3 Jahren ab dem Tag des Kaufs. Für das Gehäuse und alle anderen Produkte von JBL gilt eine Garantie von 2 Jahren ab dem Tag des Kaufs.

## Wer ist durch diese Garantie geschützt?

Ihre JBL-Garantie schützt den Erstbesitzer und alle nachfolgenden Besitzer unter folgenden Voraussetzungen: A. Ihr JBL-Produkt wurde in den kontinentalen Vereinigten Staaten, Hawaii oder Alaska erworben. (Diese Garantie gilt nicht für JBL-Produkte, die anderswo erworben wurden, mit Ausnahme von Käufen durch militärische Abnehmer. Andere Käufer wenden sich bitte an die Vertretung von JBL Professional im betreffenden Land, um Garantieinformationen zu erhalten.) B. Bei jeder Inanspruchnahme einer Garantieleistung wird der Original-Kaufbeleg vorgelegt.

## Was wird durch die JBL-Garantie abgedeckt?

Sofern nicht anderweitig unten angegeben, deckt Ihre JBL-Garantie alle Material- oder Verarbeitungsfehler ab. Das Folgende ist nicht abgedeckt: Schäden, die durch Unfall, Missbrauch, unsachgemäße Verwendung, Produktänderung oder Nachlässigkeit entstanden sind; Schäden aus dem Versand; Schäden, die aus Nichtbeachtung der Anweisungen im Handbuch resultieren; Schäden aufgrund von Reparaturen durch nicht von JBL autorisierte Personen; Ansprüche basierend auf einer Falschdarstellung durch den Verkäufer sowie alle JBL-Produkte, auf denen die Seriennummer unkenntlich gemacht, geändert oder entfernt wurde.

## Wer zahlt wofür?

JBL übernimmt den gesamten Arbeits- und Materialaufwand für alle Reparaturen, die durch diese Garantie abgedeckt sind. Bitte heben Sie die Originalverpackung auf, da eine Gebühr auf Einsendungen mit anderen Verpackungen erhoben wird. Die Übernahme der Versandkosten wird im nächsten Abschnitt dieser Garantie behandelt.

## So erhalten Sie die Garantieleistung

Sollte Ihr JBL-Produkt jemals einen Service erfordern, kontaktieren Sie uns telefonisch oder per Post an JBL Incorporated (Attn: Customer Service Department), 8500 Balboa Boulevard, PO. Box 2200, Northridge, California 91329, USA (Tel. +1 818/893-8411). Wir leiten Sie möglicherweise an eine autorisierte JBL-Serviceagentur weiter oder bitten Sie, Ihr Gerät zur Reparatur ins Werk zu senden. In beiden Fällen müssen Sie den ursprünglichen Kaufbeleg vorlegen, um das Kaufdatum des Produkts zu bestätigen. Bitte versenden Sie Ihr JBL-Produkt nicht ohne vorherige Genehmigung an die Fabrik. Wenn der Transport Ihres JBL-Produkts ungewöhnliche Schwierigkeiten mit sich bringt, lassen Sie uns dies bitte wissen und wir werden spezielle Vereinbarungen treffen. Andernfalls sind Sie für den Transport Ihres Produkts zur Reparatur bzw. für die Organisation des Transports sowie für die Bezahlung der anfänglichen Versandkosten verantwortlich. Wenn die Reparatur durch die Garantie abgedeckt ist, bezahlen wir jedoch den Rückversand.

## Begrenzung der gesetzlichen Gewährleistung

ALLE IMPLIZIERTEN GARANTIEEN, EINSCHLIESSLICH DER ZUSICHERUNG DER HANDELSÜBLICHKEIT ODER DER EIGNUNG FÜR BESTIMMTE ZWECKE, SIND AUF DIE DAUER DIESER GARANTIE BESCHRÄNKT.

## AUSSCHLUSS BESTIMMTER SCHÄDEN

DIE HAFTUNG VON JBL IST AUF DIE REPARATUR ODER DEN ERSATZ, NACH UNSEREM ERMESSEN, EINES DEFEKTEN PRODUKTS BESCHRÄNKT, UND UMFASST KEINE NEBEN- ODER FOLGESCHÄDEN: DA MANCHE STAATEN KEINE BESCHRÄNKUNGEN DER DAUER EINER IMPLIZIERTEN GARANTIE UND/ODER KEINEN AUSSCHLUSS VON NEBEN- ODER FOLGESCHÄDEN ERLAUBEN, KÖNNTE ES SEIN, DASS OBIGE BESCHRÄNKUNGEN NICHT FÜR SIE GELTEN. DIESE GARANTIE GIBT IHNEN SPEZIELLE GESETZLICHE RECHTE. DARÜBER HINAUS KÖNNTEN SIE ANDERE RECHTE HABEN, DIE VON US-BUNDESSTAAT ZU US-BUNDESSTAAT UNTERSCHIEDLICH SEIN KÖNNEN.

## JBL Professional

8500 Balboa Blvd. Northridge, CA 91329 USA



**Postanschrift:**

JBL Professional  
8500 Balboa Blvd.  
Northridge, CA 91329  
USA

**Versandadresse:**

JBL Professional  
8500 Balboa Blvd., Dock 1  
Northridge, CA 91329  
USA

(Schicken Sie keine Produkte an diese Adresse zurück, ohne zuvor die Erlaubnis von JBL eingeholt zu haben)

**Kundenservice:**

Montag bis Freitag  
8:00 bis 17:00 Uhr  
Pacific Coast Time in den USA

**844.776.4899**

[www.jblproservice.com](http://www.jblproservice.com)

**Im Internet:**

[www.jblpro.com](http://www.jblpro.com)

**Kontakt für Fachhändler außerhalb der USA:**

Kontaktieren Sie den JBL-Fachhändler in Ihrer Region.

Eine vollständige Liste aller Fachhändler weltweit finden Sie auf der amerikanischen Webseite unter [www.jblpro.com](http://www.jblpro.com).

# IRX100

S E R I E S