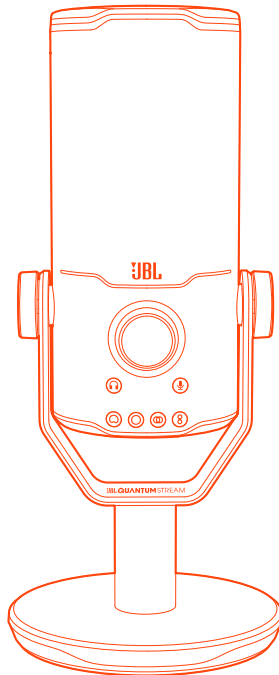




# JBL QUANTUM

## Stream Studio



**BRUKSANVISNING**

# INNEHÅLLSFÖRTECKNING

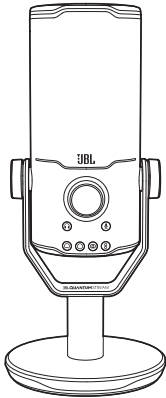
<b>INTRODUKTION .....</b>	<b>1</b>
<b>VAD FINNS I LÅDAN? .....</b>	<b>2</b>
<b>PRODUKTÖVERSIKT .....</b>	<b>3</b>
<b>KOMMA IGÅNG .....</b>	<b>4</b>
Systemkompatibilitet.....	4
Ansluta USB-strömkabeln .....	4
Ansluta en hörlur för övervakning.....	5
Första inställning för PC.....	6
Första inställning för Mac .....	7
<b>ANVÄNDA DIN MIKROFON .....</b>	<b>8</b>
Välja ett polärt mönster .....	8
Positionering .....	9
Ljud av/ljud på .....	9
Hörlursvolym / mikrofonförstärkning.....	10
Ljud-/röstövervakning.....	11
<b>ALTERNATIV FÖR MONTERING .....</b>	<b>12</b>
Mikrofonfäste med 5/8" utvändig skruv .....	12
Mikrofonfäste med 5/8" invändig skruv .....	13
Mikrofonfäste med 1/4" utvändig skruv .....	14
Mikrofonfäste med 1/4" invändig skruv .....	15
Stötfäste för mikrofoner med 2,2" diameter .....	16
<b>PRODUKTSPECIFIKATIONER .....</b>	<b>17</b>
<b>FELSÖKNING .....</b>	<b>18</b>

# INTRODUKTION

Tack för ditt köp! Denna bruksanvisning innehåller information om JBL Quantum Stream Studio-mikrofonen. Vi rekommenderar att du ägnar ett par minuter åt att läsa denna bruksanvisning, som beskriver produkten och innehåller enkla instruktioner som hjälper dig att komma igång. Läs och förstå alla säkerhetsinstruktioner innan du använder din produkt.

Om du har frågor om dessa produkter eller hur de används, kontakta din återförsäljare eller kundtjänst, eller besök oss på [www.JBLQuantum.com](http://www.JBLQuantum.com)

# VAD FINNS I LÅDAN?



01



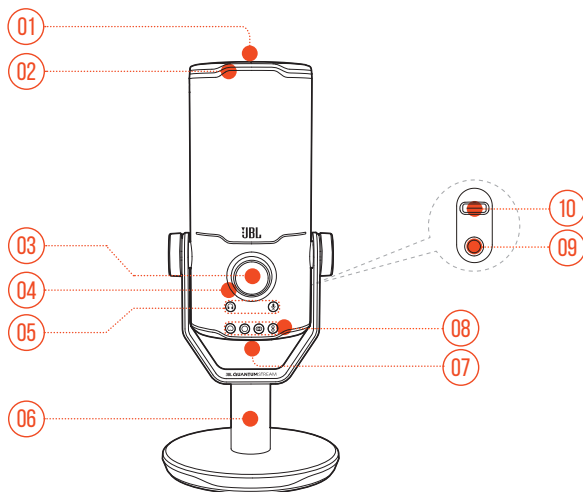
02



03

- 01 JBL Quantum Stream Studio-mikrofon
- 02 USB-strömkabel (USB-A till USB-C)
- 03 Snabbguide, garantikort och säkerhetsblad

# PRODUKTÖVERSIKT



## 01

- Stäng av eller slå på mikrofonen.

## 02 Ring-LED (RGB-belysning + indikator för att stänga av/slå på)

## 03 Volymratt

- Justerar hörlursvolymen, mikrofonförstärkningen eller ljud-/röstövervakning.

## 04 Volymindikator (hörlurar | mikrofon | ljud-/röstövervakning | VU-mätare)

## 05 Lägesindikatorer (hörlurar | mikrofon | ljud-/röstövervakning)

## 06 Mikrofonstativ

## 07 Knapp för polärt mönster

## 08 Indikatorer för polära mönster (kardioid/rundstrålande/stereo/dubbelriktad)

## 09 3,5 mm port för headset

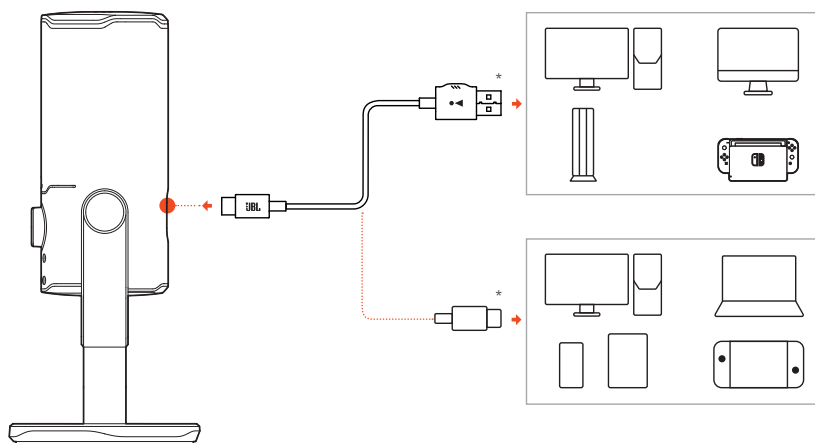
## 10 USB-C-port

# KOMMA IGÅNG

## SYSTEMKOMPATIBILITET

- PC och Mac (stationär eller bärbar) med USB-A- eller USB-C-portar
- Mobila enheter med USB-C-portar
- PlayStation™: PS4/PS5-konsol med USB-A-port
- Nintendo Switch™ med USB-C-port och Nintendo Switch™-konsol med USB-A-port

## ANSLUTA USB-STRÖMKABELN

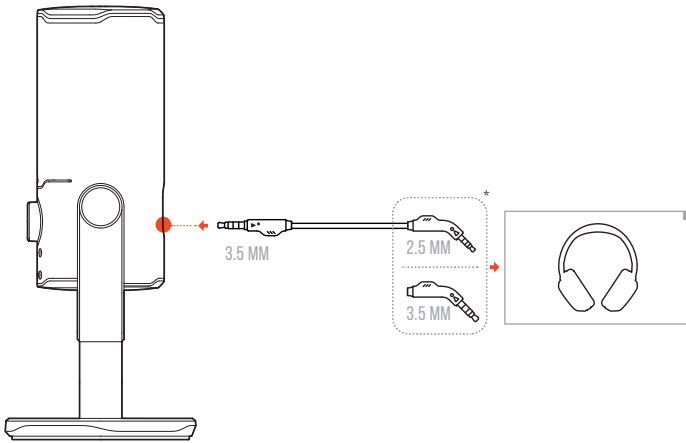


1. Anslut USB-C sladden till din mikrofon.
  2. Anslut USB-A-kontakten till din PC, Mac, PS4/PS5-konsol eller Nintendo Switch™-konsol.
- Du kan också använda en USB-C till USB-C-kabel för att ansluta mikrofonen till kompatibla enheter.
    - ↳ Mikrofonen slås på.

## OBS!

- Använd originalkabeln för bästa prestanda. USB-kablar från tredje part kanske inte fungerar med alla modeller av nämnda enheter.
- USB-C till USB-C-kabel ingår inte i förpackningen. Anslutning med USB-C kanske inte fungerar med alla modeller av ovan nämnda enheter.

## ANSLUTA EN HÖRLUR FÖR ÖVERVAKNING



1. Anslut en 3,5 mm till 3,5 mm kabel eller en 3,5 mm till 2,5 mm kabel till mikrofonens hörlursport.
2. Anslut den andra änden till en hörlur.  
↳ Du kan höra ljud från mikrofonen och den anslutna enheten (PC, Mac, osv.).

## OBS!

- Ljudkabeln ingår inte i förpackningen.

# FÖRSTA INSTÄLLNING FÖR PC

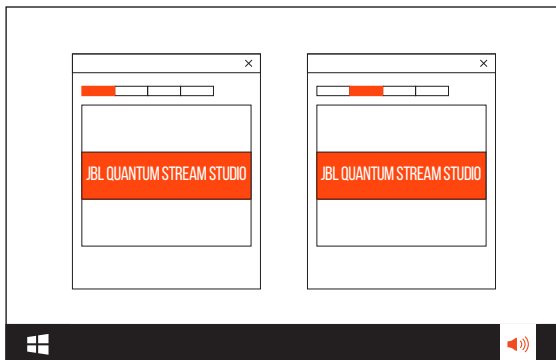
Ladda ner **JBL QuantumENGINE** från [www.jblquantum.com/engineför](http://www.jblquantum.com/engineför) att få full tillgång till funktionerna på din JBL Quantum Stream Studio, t.ex. EQ-inställningar, polär mönsterbild, ljud-/röstövervakning och anpassning av belysning.

## MJUKVARUKRAV

Plattform: Windows 10 (endast 64 bit) / Windows 11

500 MB ledigt hårddiskutrymme för installation

1. Anslut mikrofonen till din PC via USB-anslutning.
2. Gå till **"Sound Settings"** (Ljudinställningar)-> **"Sound Control Panel"** (Panel med ljudreglage).
3. Under **"Playback"** (Uppspelning) markera **"JBL Quantum Stream Studio"** och välj **"Set Default"** (Välj standard)-> **"Default Device"** (Standardenhet).
4. Under **"Recording"** (Inspelning) markera **"JBL Quantum Stream Studio"** och välj **"Set Default"** (Välj standard)-> **"Default Device"** (Standardenhet).
5. Följ instruktionerna på skärmen för att anpassa dina ljudinställningar.



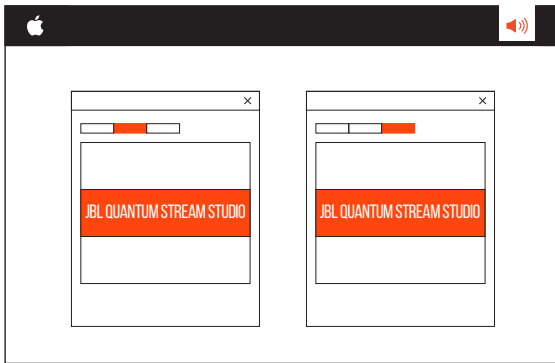
## OBS!

- Som standard kommer alla ljud att spelas upp genom JBL Quantum Stream Studio-mikrofonen och höras via hörlurar som är anslutna till den. För att höra ljudet direkt från PC, välj PC-ljudkortet som standardenhet.



# FÖRSTA INSTÄLLNING FÖR MAC

1. Anslut mikrofonen till din Mac via USB-anslutning.
2. Gå till Apple-menyn och välj **"System Preferences"** (Systeminställningar).
3. Under **"Output"** (Utgång) markera **"JBL Quantum Stream Studio"** för ljudutgång.
4. Under **"Input"** (Ingång) markera **"JBL Quantum Stream Studio"** för ljudingång.
5. Följ instruktionerna på skärmen för att anpassa dina ljudinställningar.

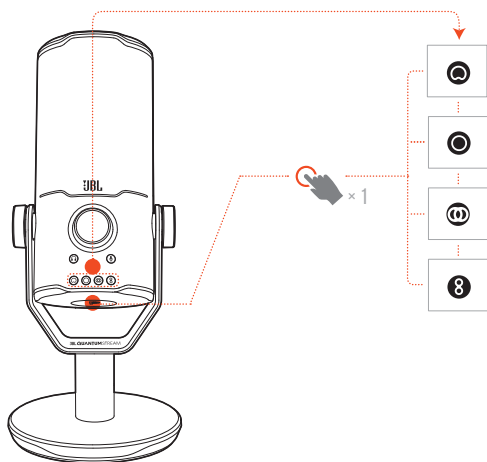


## OBS!

- Som standard kommer alla ljud att spelas upp genom JBL Quantum Stream Studio-mikrofonen och höras via hörlurar som är anslutna till den. Om du vill höra ljudet direkt från datorn väljer du de inbyggda högtalarna.



# ANVÄNDA DIN MIKROFON

## VÄLJA ETT POLÄRT MÖNSTER





Polarisationsmönstret definierar mikrofonens ljudupptagningskänslighet i förhållande till dess vinkel och riktningar. Välj ett lämpligt polärt mönster beroende på dina inspelningsbehov.

- Tryck på knappen för polära mönster för att växla mellan kardioid (standard), rundstrålande, stereo och dubbelriktad.

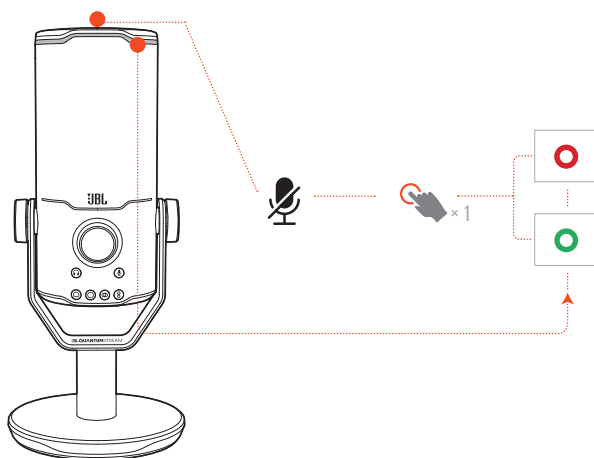
Polärt mönster	Tillämpliga scenarier
 Kardioid	Enskilda podcasts, spel, streaming, voiceovers, instrument, osv.
 Rundstrålande	Podcasts för flera personer, konferensamtal, streaming, voiceovers osv.
 Stereo	Sång, instrument, orkestrar, osv.
 Dubbelriktad	Intervjuer, duetter med sång och instrument, osv.

## POSITIONERING



För optimal prestanda, tala mot sidan istället för mot mikrofonens ovansida.

Rekommenderas	Rekommenderas inte
	

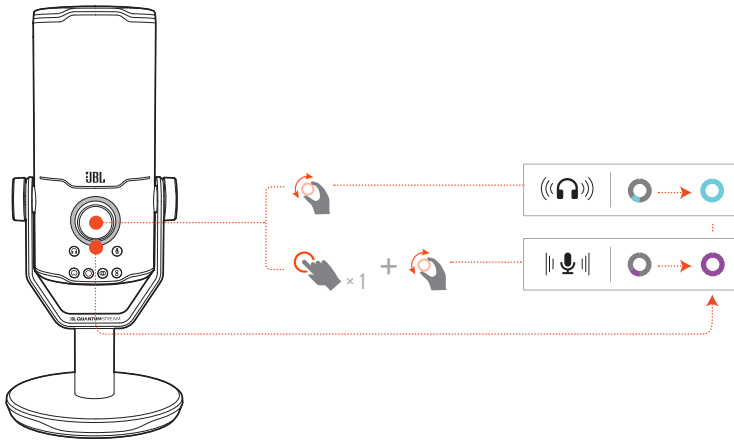
## LJUD AV/LJUD PÅ



- Tryck på  på ovansidan för att stänga av eller slå på mikrofonen.

Färg på den cirkulära LED-lampan	Status för mikrofon
	RGB-belysning på, mikrofonen avstängd.
	RGB-belysning på, mikrofonen på.

# HÖRLURSVOLYM / MIKROFONFÖRSTÄRKNING



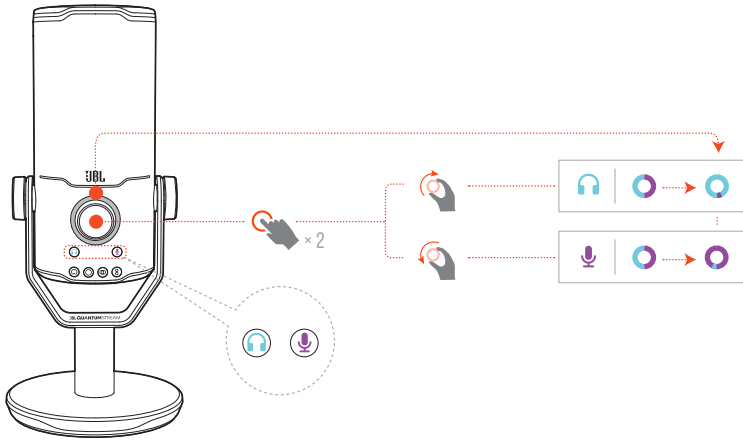
## Justera volymen för hörlurar:

- Vrid volymratten medurs eller moturs.
  - ↳ Volymindikatoren lyser med blågrönt ljus när du ställer in hörlursvolymen.
  - ↳ Volymindikatoren blinkar två gånger med blågrönt ljus när den maximala eller minimala hörlursvolymen har uppnåtts.

## Så här justerar du mikrofonförstärkningen:

- Tryck en gång på volymratten och vrid den sedan medurs eller moturs.
  - ↳ Volymindikatoren lyser med lila ljus och ändrar sig när du ställer in mikrofonförstärkningen.
  - ↳ Volymindikatoren blinkar två gånger med lila ljus när den maximala eller minimala mikrofonförstärkningen har uppnåtts.

# LJUD-/RÖSTÖVERVAKNING



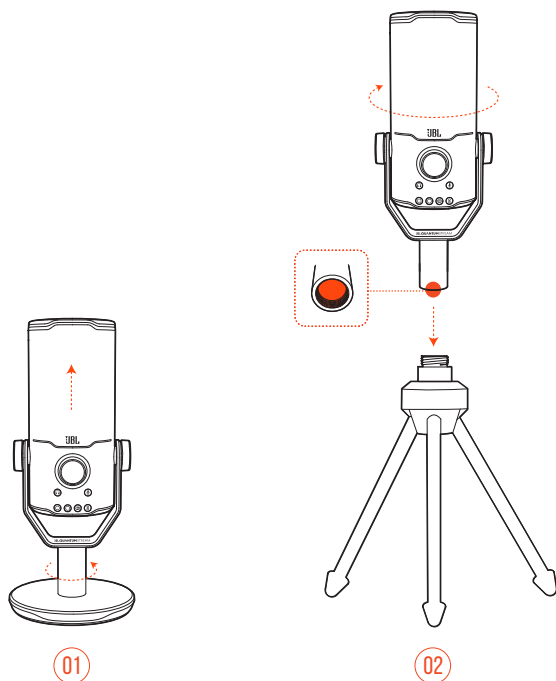
## Så här justerar du ljud-/röstövervakning:

- Tryck två gånger på volymratten och vrid den sedan medurs eller moturs.
  - ↳ Volymindikatorn tänds som en tvåtönsring. Ringens färgförhållande ändras när du justerar ljud-/röstövervakning.

# ALTERNATIV FÖR MONTERING

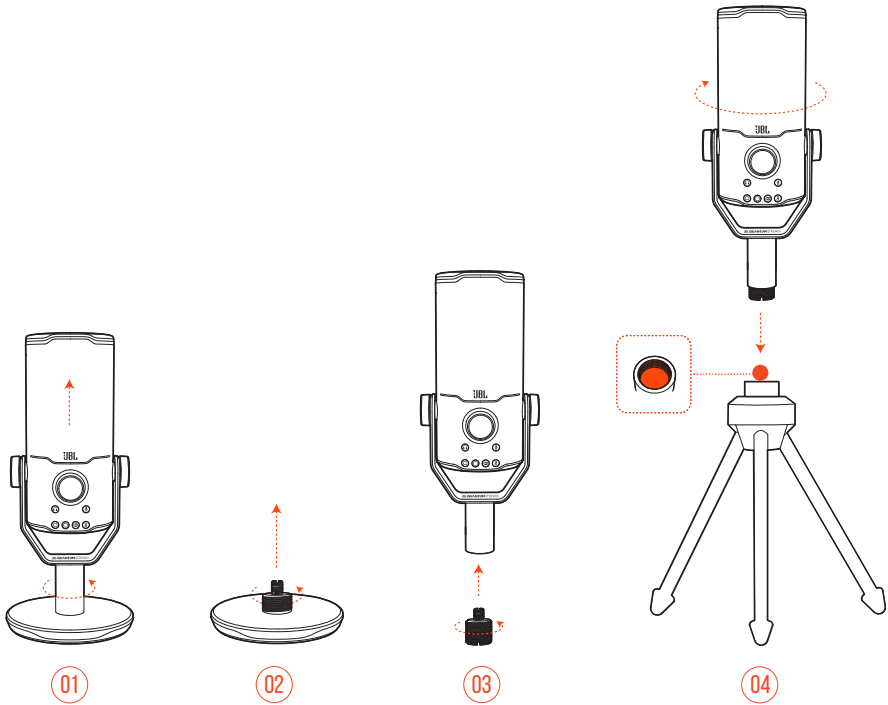
Du kan antingen placera mikrofonen direkt på en jämn yta eller montera den med kompatibla tillbehör (ingår ej).

## MIKROFONFÄSTE MED 5/8" UTVÄNDIG SKRUV



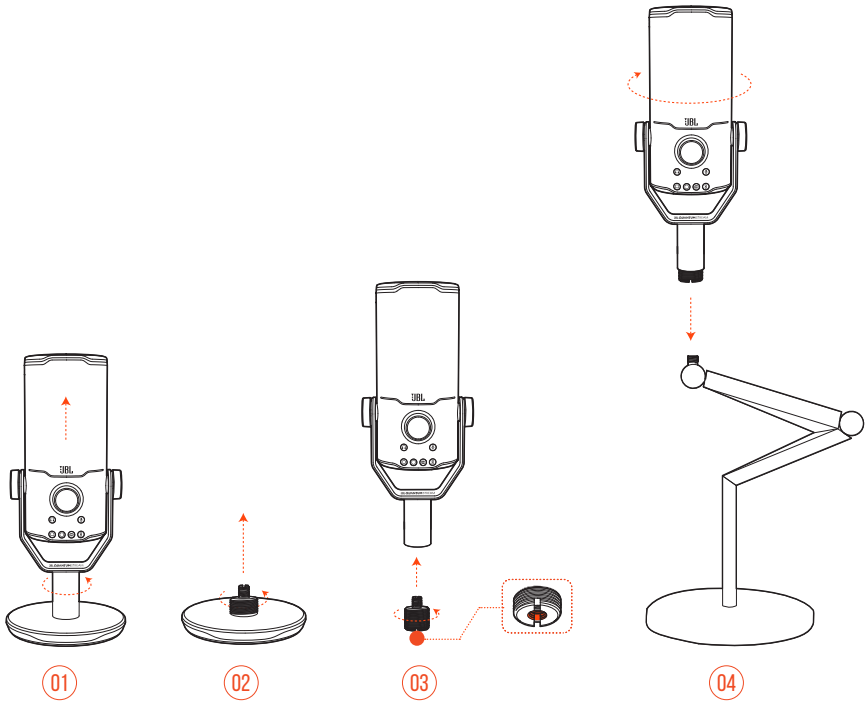
1. Lossa mikrofonen och klämman från den runda basen för att exponera den 5/8" (15,88 mm) invändiga gängan.
2. Fäst mikrofonen och klämman på ett mikrofonfäste (ett stativ, en bomarm, osv.) med 5/8" (15,88 mm) utvändig skruv på ett säkert sätt.

# MIKROFONFÄSTE MED 5/8" INVÄNDIG SKRUV



1. Lossa mikrofonen och klämman från den runda basen.
2. Lossa skruvadaptern från den runda basen.
3. Fäst skruvadaptern på klämman med 5/8" (15,88 mm) utvändig gänga synlig.
4. Fäst mikrofonen och klämman på ett mikrofonfäste (ett stativ, en bomarm, osv) med 5/8" (15,88 mm) invändig skruv ordentligt.

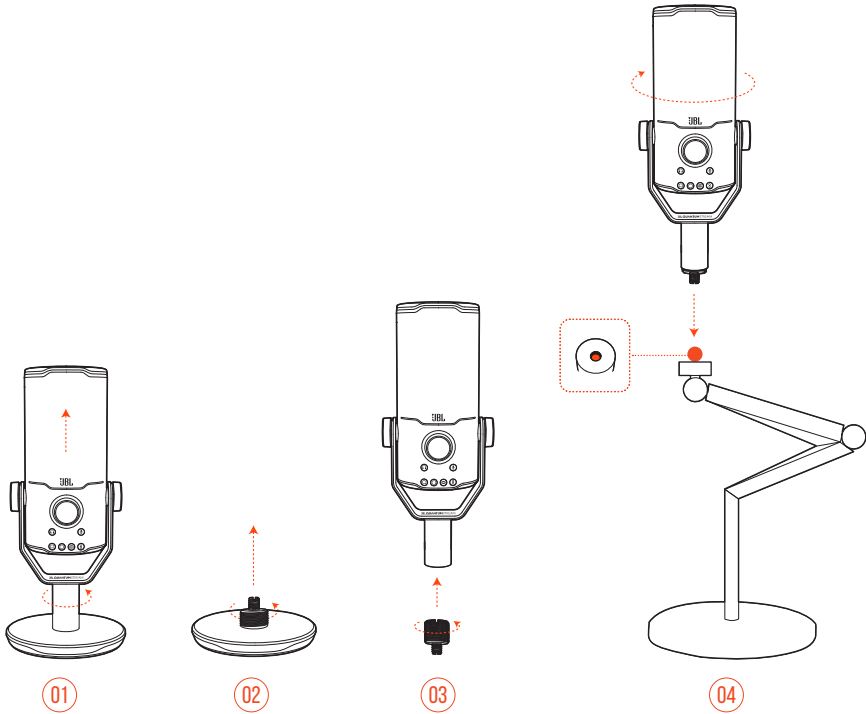
# MIKROFONFÄSTE MED 1/4" UTVÄNDIG SKRUV



1. Lossa mikrofonen och klämman från den runda basen.
2. Lossa skruvadaptern från den runda basen.
3. Fäst skruvadaptern på klämman med 1/4" (6,35 mm) invändig gänga synlig.
4. Fäst mikrofonen och klämman på ett mikrofonfäste (ett stativ, en bomarm, etc.) med 1/4" (6,35 mm) invändig skruv på ett säkert sätt.



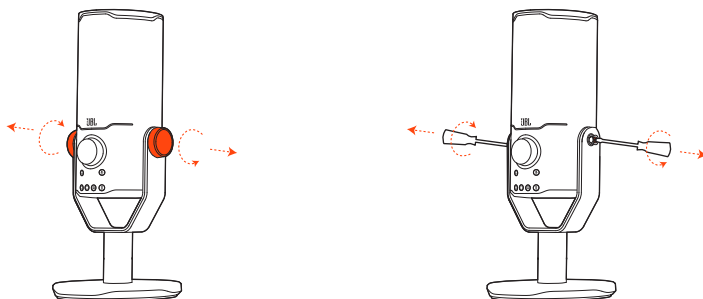
# MIKROFONFÄSTE MED 1/4" INVÄNDIG SKRUV



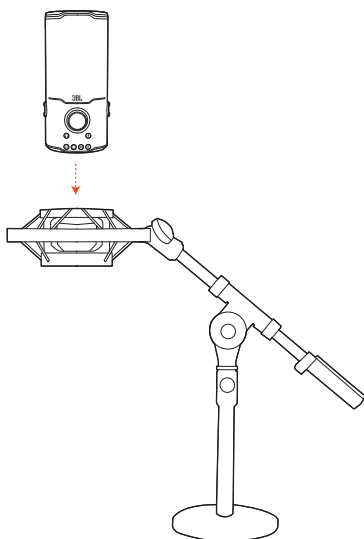
1. Lossa mikrofonen och klämman från den runda basen.
2. Lossa skruvadaptern från den runda basen.
3. Fäst skruvadaptern på klämman på 1/4" (6,35 mm) utvändiga gängan synlig.
4. Fäst mikrofonen och klämman på ett mikrofonfäste (ett stativ, en bomarm, osv) med 1/4" (6,35 mm) invändig skruv ordentligt.

## STÖTFÄSTE FÖR MIKROFONER MED 2,2" DIAMETER

01



02



1. Lossa mikrofonen från klämman och den runda basen.
2. Fäst mikrofonen säkert på ett chockfäste som stöder mikrofoner med en diameter på 2,2" (55 mm).

# PRODUKTSPECIFIKATIONER

## MIKROFON

- Elförbrukning/energiförbrukning: 5 V  $\approx$  500 mA
- Samplingshastigheter: 44,1 kHz / 48 kHz / 96 kHz / 192 kHz
- Bithastighet: 16/24 bit
- Kapslar: 3 \* 14 mm elektretkondensatormikrofon
- Polära mönster: Kardioid, rundstrålande, stereo, dubbelriktad
- Frekvensomfång: 50 Hz - 16 kHz
- Känslighet:  $-37 \pm 3$  dB (1 kHz vid 1 Pa, 0 dB = 1 v/Pa)
- Max SPL: 110 dB

## HÖRLURARNAS FÖRSTARKARE

- Impedans: 16 ohm / 32 ohm
- Uteffekt (RMS): 42 mWrms per kanal (Last = 32 ohm)
- THD: <0,5% (Last = 32 ohm)
- Frekvensomfång: 20 Hz - 20 kHz
- Signal/brus: 92 dB med 48 kHz samplingsfrekvens,  
92 dB med 192 kHz samplingsfrekvens,  
(A-viktat)

## MÅTT - MIK MED HÅLLARE

- Mått (L x B x H): 9,0 cm x 9,0 cm x 20,45 cm
- Vikt: 554,7 g

## OBS!

- Tekniska specifikationer kan komma att ändras utan föregående meddelande.

# FELSÖKNING

Om du har problem med produkten bör du gå igenom följande punkter innan du begär service.

## INGEN STRÖM

- Kontrollera att mikrofonen är korrekt ansluten och kompatibel med din PC, Mac eller spelkonsol.

## INGET LJUD FRÅN MINA HÖRLURAR

- Kontrollera att mikrofonen är korrekt ansluten till hörlurarna och PC-, Mac- eller spelkonsolenheten.
- Se till att du har valt **JBL Quantum Stream Studio** som ljudkälla för din PC, Mac eller spelkonsolenhet.
- Justera volymen på hörlurarna och se till att mikrofonen inte är avstängd.

## ÅTERKOPPLING FRÅN HÖGTALARE

- Detta inträffar när högtalarljudet fångas upp av din mikrofon och skickas tillbaka till högtalaren efter att ha förstärkts på nytt. Prova följande för att eliminera högtalarfeedback:
  - Justera positionen så att högtalaren inte är för nära mikrofonen och inte pekar direkt mot mikrofonen.
  - Sänk högtalarvolymen och mikrofonförstärkningen till en lämplig nivå.

## FÖRVRÄNGT LJUD

- Sänk mikrofonförstärkningen till en lämplig nivå.
- Justera mikrofonens position så att den inte är för nära ljudkällan.

## DÅLIGT LJUD ELLER LJUDET ÄR INTE TILLRÄCKLIGT HÖGT

- Höj mikrofonförstärkningen till en lämplig nivå.
- Flytta mikrofonen närmare ljudkällan.
- Välja ett korrekt polärt mönster.
- Tala mot sidan av mikrofonen istället för mot toppen.

## MINA LAGKAMRATER KAN INTE HÖRA MIN RÖST

- Se till att du har valt **JBL Quantum Stream Studio** som inspelningsenhet i ljudinställningarna på din PC, Mac eller spelkonsol.
- Kontrollera att mikrofonen inte har stängts av.

## JAG KAN INTE HÖRA MIG SJÄLV NÄR JAG PRATAR

- För att höra din egen röst när du pratar kan du trycka på volymratten två gånger och sedan vrida den medurs eller moturs för att justera ljud-/röstövervakning.

