



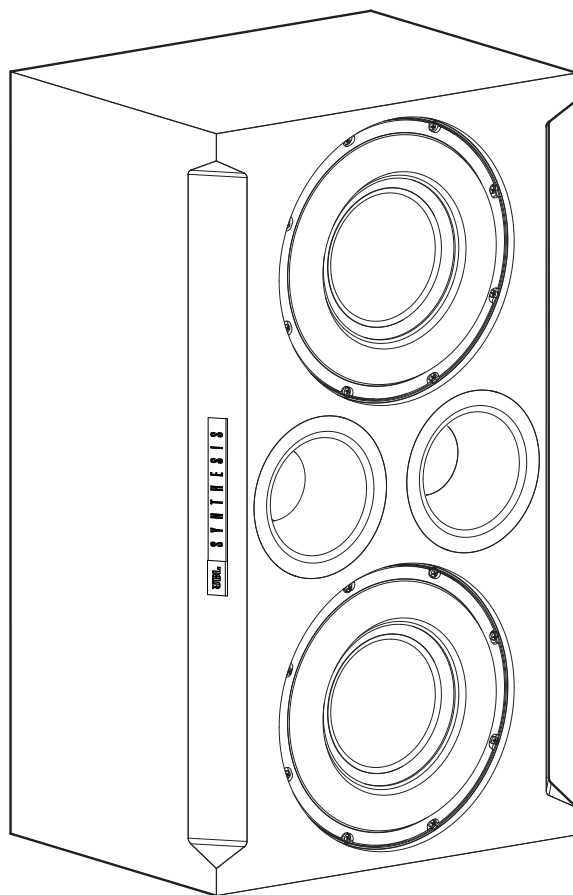
by HARMAN®

SYNTHESIS®

JBL® SSW-2

Dobbel 12" passiv subwoofer med høy ytelse

EIERHÅNDBOK



THANK YOU FOR CHOOSING JBL®

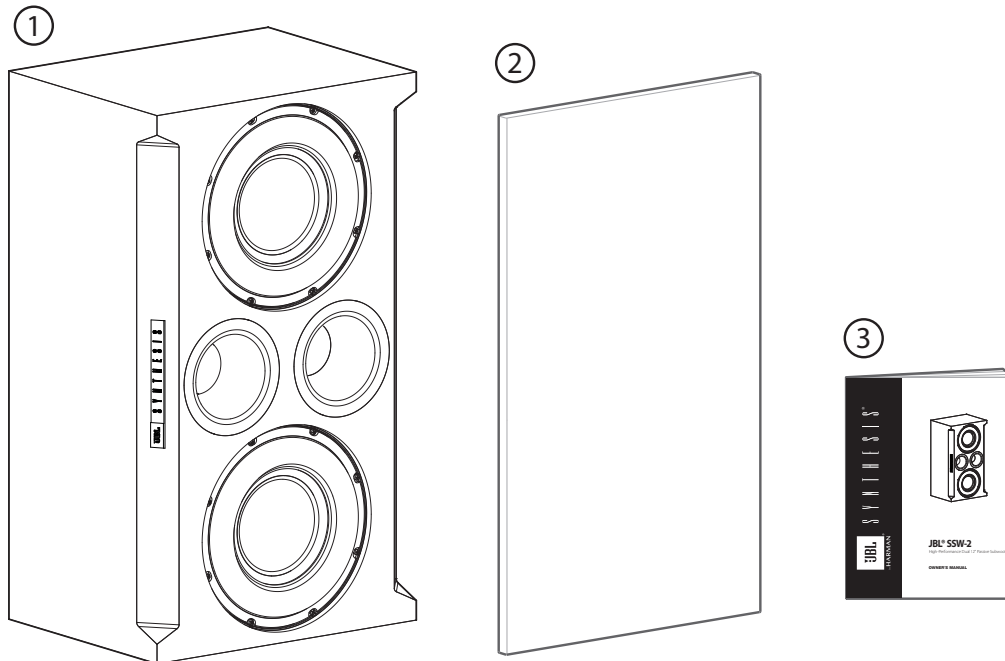
I over 70 år har JBL vært involvert i alle aspekter av innspilling og reproduksjon av musikk og film, fra liveopptredener til overvåking av opptakene du kan spille hjemme, i bilen eller på kontoret.

Vi føler oss trygge på at JBL Synthesis-høytaleren du har valgt som forventet vil la deg nyte hver eneste tone – og at du vil velge JBL igjen når du vurderer å kjøpe mer lydutstyr til boligen, bilen eller kontoret.

Registrer produktet ditt på www.jblsynthesis.com. Da kan vi holde deg oppdatert om de nyeste fremskrittene våre, samtidig som det hjelper oss med å forstå kundene bedre og bygge produkter som oppfyller behovene og forventningene deres.

Alle funksjoner og spesifikasjoner kan endres uten forvarsel.

INKLUDERT



1. Subwoofer
2. Grill
3. Eierhåndbok

PLASSERING

Når subwoofere brukes innenfor det begrensede området i et vanlig hjemmekinorom, vil refleksjonene, de stående bølgene og resonatorene i rommet skape lav og høy bassrespons som kan variere kraftig avhengig av hvor de som lytter befinner seg i rommet – en lytter som sitter på ett sted kan høre altfor mye bass akkurat der lytteren sitter, mens en annen lytter som kun er en meter unna hører langt mindre bass der han eller hun sitter.

Subwoofernes plassering i rommet (sammen med rommets størrelse) har også stor påvirkning på hvor høy eller lav bassen er. Nøye plassering av subwooferen kan ikke kompensere for alle ulikheter i bassresponsens styrke i et rom, men nøye plassering av subwooferen kan eliminere eller vesentlig redusere de største responsreduksjonene.

Det er viktig å redusere lav respons i rommet mest mulig ved å plassere subwooferen på riktig sted, da justeringer ikke kan brukes til å kompensere for store variasjoner i responsen. For eksempel vil det å justere for manglende respons på et gitt punkt i bassen på for eksempel -13 dB kreve at subwooforsterkeren leverer 20 ganger den vanlige effekten ved den frekvensen. Dette kan raskt overanstrenge subwooforsterkeren, noe som vil redusere lyd kvaliteten betydelig.

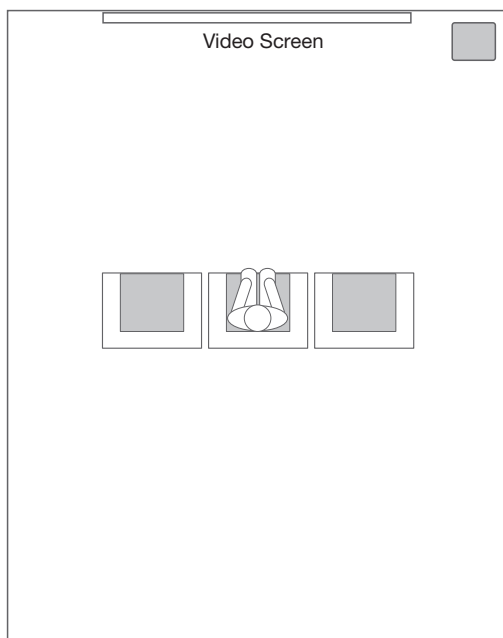
I omtrent alle rom vil det å plassere subwoofere i hjørner gi færrest store fall i bassresponsen og samtidig gi de største toppunktene i bassresponsen.

Vi anbefaler på det sterkeste at du installerer flere subwoofere, uansett hvor stort rommet er. Med bare én subwoofer vil du få den minst konsekvente bassen på tvers av rommet. Bruk av flere subwoofere kan eliminere noen rommoduser på de forskjellige stedene i rommet, noe som gir mer konsekvent lyd kvalitet i hele bassområdet. Det er ofte umulig å finne én enkelt subwoofer som gjør at det ikke oppstår store responsavvik. Bruk av to eller flere riktig plasserte subwoofere vil nesten alltid eliminere slik responsavvik.

Veggkonstruksjonen er nesten aldri helt identisk på motsatte vegger, derfor vil vanlige formler som å plassere subwoofere på $\frac{1}{4}$ -punkter sjeldent fungere i praksis. Den beste løsningen er å måle bassresponsen i det primære lytteområdet mens du eksperimenterer med høyttalernes plassering.

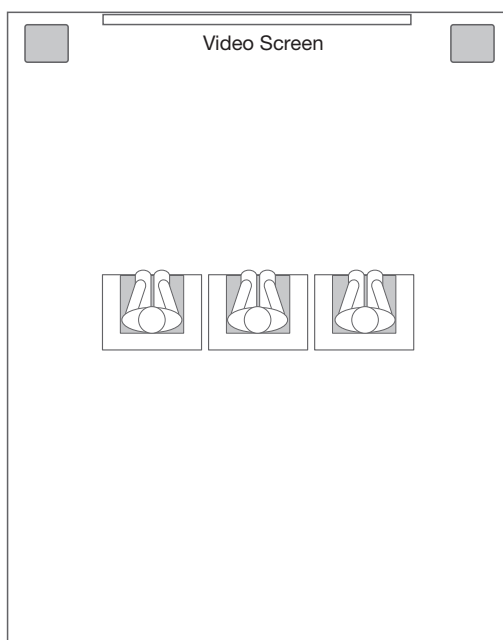
Å plassere en subwoofer i lytteposisjonen og så måle den fra de potensielle installasjonsstedene rundt i rommet, kan bidra til å finne de(n) beste posisjonene(e). Måling ved de beste posisjonene på denne måten vil gi målinger med de færreste og minste topp- og bunnpunktene i bassresponsen.

PLASSERING AV ÉN SUBWOOFER

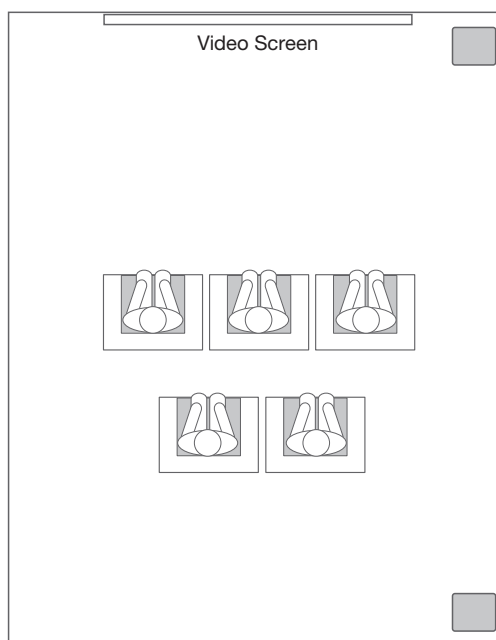


PLASSERING AV TO SUBWOOFERE

Plasseringen til to subwoofere vil avhenge av hvor i rommet sitteplassene er.

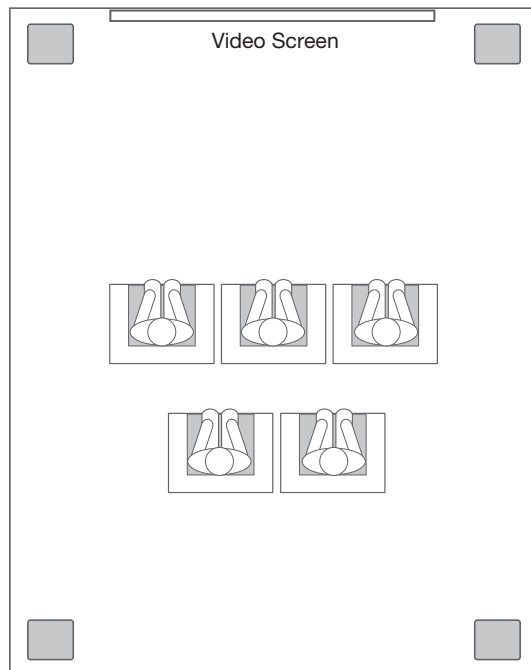


Rom med én rad med sitteplasser



Rom med flere rader med sitteplasser

PLASSERING AV FIRE SUBWOOFERE



KOBLINGER

Høytalere og elektronikk har tilsvarende poler med (+) og (-). De fleste produsenter av høyttalere og elektronikk, inkludert JBL, bruker rødt for å merke (+)-polen og svart til å merke (-)-polen. Det er viktig at begge polene kobles identisk: (+) på høyttaleren til (+) på forsterkeren, og (-) på høyttaleren til (-) på forsterkeren. Kobling til feil poler vil føre til tynn lyd, svak bass og dårlig stereolyd. Nå som det finnes surroundlydsystemer med flere kanaler på markedet er det å koble alle høyttalere i systemet med riktig polaritet like viktig for å bevare denne rette stemningen for programmene du ser på.

Hvis det brukes to SSW-2-subwoofere, må begge høyttalernes ledninger være like lange. Hvis bassresponsen virker lav, kan det skyldes et faseproblem der lydbølgene fra de to subwoofere kansellerer hverandre. Hvis bassresponsen virker lav, kan du prøve å inverttere polariteten på den ene subwoofere – dvs. koble (+)-polen på forsterkeren til (-)-polen på høyttaleren, og (-)-polen på forsterkeren til (+)-polen på høyttaleren.

Du kan bruke høyttalerepolene med polklemmer som er bakpå SSW-2-subwoofere ved å skru ut den fargede knotten til du ser gjennomføringshullet i midten under knotten. Før den nakne enden av kabelen gjennom dette hullet og skru knotten inn til tilkoblingen er stram. Gaffelkabelsko kan sirkles rundt pålen før knotten strammes, hvis de brukes. Hullet i midten av hver knott er beregnet for bruk med banankontakter. Pass på at det brukes riktig polaritet. Kabelen fra forsterkerens negative (-) pol skal kobles til den negative (-) eller sorte polen på koppen, og forsterkerens positive (+) pol kobles til den positive (+) eller røde polen på koppen.

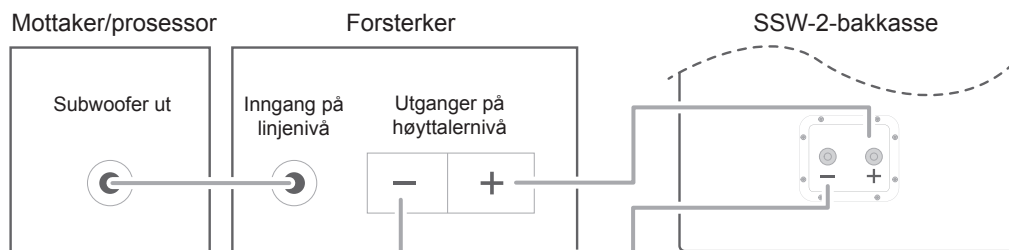
SSW-2 er en passiv høyttaler, så det er kun mulig med tilkoblinger på høyttalernivå.

Siden SSW-2 er en passiv høyttaler, kan den bare tilkobles på høyttalernivå. Diskanthøyttaleren til SSW-2 er spesifikt utviklet for bruk med JBL® Synthesis SDA-forsterkere. Den er optimert for å gi den beste dynamikken og frekvensresponsen sammen med JBL SDA-4600-forsterkeren, som er spesielt utviklet for å drive den spesielle reaktive belastningsimpedansen til SSW-2. SSW-2 kan drives med to SDA-4600-kanaler i bromodus.

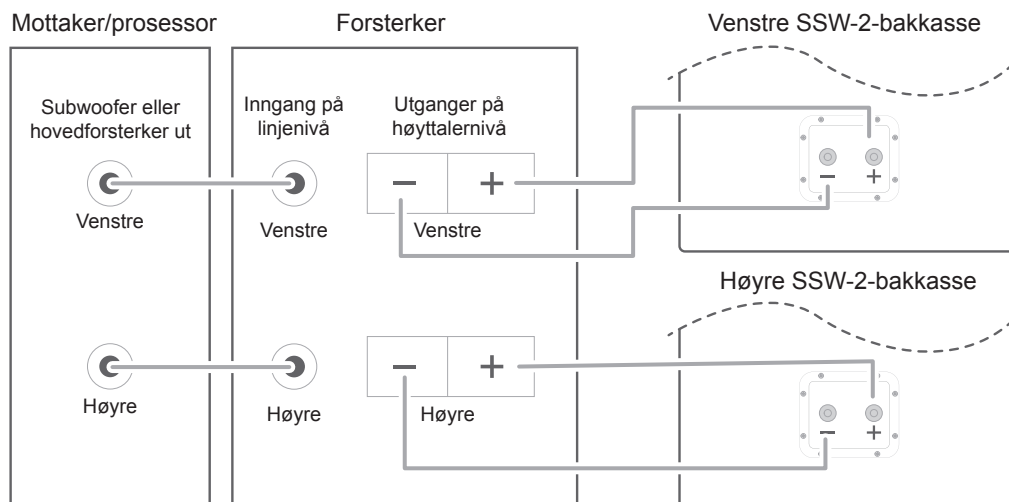
Koble hovedmottakerens eller prosessorens subwoofertgang på linjenivå til linjenivåinngangen på subwoofeforsterkeren.

Når du bruker to eller flere subwoofere, må du bruke riktig antall forsterkerkanaler (disse kan være monoblokk-forsterkere eller multikanalsforsterkere) som alle er koblet til riktig utgang på prosessoren eller mottakeren. Koble så de positive eller negative polene for hver forsterkerkanal til ett SSW-2-subwoofersystem.

BRUK AV ÉN SSW-2-SUBWOOFER I MONOMODUS



BRUK AV TO SSW-2-SUBWOOFERE I STEREOMODUS



Ledningslengde	Anbefalt størrelse
Opptil 9 meter	14-gauge (minste tykkelse)
Over 9 meter	12-gauge (minste tykkelse)

FEILSØKING

Symptom	Løsning
Hvis det ikke kommer lyd fra noen av høyttalerne	<ul style="list-style-type: none">• Sjekk at mottakeren/forsterkeren er på og at det spilles av fra en kilde.• Sjekk alle ledninger og tilkoblinger mellom mottakeren/forsterkeren og høyttalerne. Forsikre deg om at alle ledninger er tilkoblet. Forsikre deg om at ingen av høyttalertrådene er flettet, kuttet, punktert eller i kontakt med hverandre.
Hvis det er lav (eller ingen) bass	<ul style="list-style-type: none">• Forsikre deg om at tilkoblingene til høyttalerinngangene har riktig polaritet (+ og -). Hvis du bruker to SSW-2-subwoofere, kan du prøve å inverttere den ene subwooferen slik det beskrives på side 6.• Vurder å legge til en egen kraftforsterker for å kjøre SSW-2 subwooferen.• Når du bruker en kraftforsterker sammen med SSW-2-subwoofer, må du forsikre deg om at subwooferutgangen på mottakeren/prosessoren er aktivert. Se mottakerens/prosessorens eierhåndbok for mer informasjon om riktig konfigurering av høyttalere.
Hvis systemet spiller med lav lyd, men slår seg av når lyden skrur opp	<ul style="list-style-type: none">• Sjekk alle ledninger og tilkoblinger mellom mottakeren/forsterkeren og høyttalerne. Forsikre deg om at alle ledninger er tilkoblet. Forsikre deg om at ingen av høyttalertrådene er flettet, kuttet, punktert eller i kontakt med hverandre.• Hvis det brukes mer enn ett par hovedhøyttalere, må du sjekke mottakerens/forsterkerens minstekrav til impedans.
Hvis du hører mellomtonefrekvenser (for eksempel stemmer) gjennom subwooferen	<ul style="list-style-type: none">• Når du bruker normal modus, må du justere kryssfrekvensen på elektronikken til en lavere frekvens.

SPESIFIKASJONER

Frekvensrespons	20 Hz – 400 Hz (-6 dB)
Maks anbefalt forsterkereffekt	1200 watt RMS per kanal
Impedans	8 ohm nominell
Sensitivitet	93 dB (1 watt på 1 meter) ved 60 Hz
Basshøyttaler	Dobbel 12 tommer / 300 mm svart-anodiserte kjegleformede basshøyttalere i aluminium
Mål (H x B x D)	33" x 19" x 15,3" (838,2 mm x 482,6 mm x 389,16 mm)
Vekt per høyttaler	64 kg

Please visit JBL.COM / JBLSYNTHESIS.COM for additional language support on the user manual.

Veuillez visiter JBL.COM / JBLSYNTHESIS.COM pour obtenir le mode d'emploi en d'autres langues.

Para obter o manual do usuário em outros idiomas, acesse JBL.COM / JBLSYNTHESIS.COM

Ga naar JBL.COM / JBLSYNTHESIS.COM voor de handleiding in andere talen.

Gå til JBL.COM / JBLSYNTHESIS.COM for bruksanvisning på flere språk.

Если вам требуется дополнительные версии руководства пользователя на других языках, посетите сайт JBL.COM / JBLSYNTHESIS.COM.

別の言語に対応したユーザーマニュアルを読むには、JBL SYNTHESIS.COMにアクセスしてください。

사용자 설명서에 대한 추가 언어 지원은 JBL.COM / JBLSYNTHESIS.COM에서 확인하십시오

请访问 JBL.COM / JBLSYNTHESIS.COM 以获取其他语言版本的用户手册。

Visita JBL.COM / JBLSYNTHESIS.COM para obtener el manual de usuario de soporte en idiomas adicionales.

Weitere Sprachfassungen der Bedienungsanleitung findest Du unter JBL.COM / JBLSYNTHESIS.COM.

Si prega di visitare JBL.COM / JBLSYNTHESIS.COM per i manuali di istruzioni in altre lingue.

Jos tarvitset ylimääräistä kieleen liittyvää tukea käyttöohjeesta, käy osoitteessa JBL.COM / JBLSYNTHESIS.COM.

Gå ind på JBL.COM / JBLSYNTHESIS.COM for at se betjeningsvejledningen på flere sprog.

Gå till JBL.COM / JBLSYNTHESIS.COM för mer information om språk i användarmanualen.

Торговая марка:	JBL
Назначение товара:	Пассивная акустическая система
Изготовитель:	Харман Интернешнл Индастриз Инкорпорейтед, США, 06901 Коннектикут, г.Стэмфорд, Атлантик Стрит 400, офис 1500
Страна происхождения:	Китай
Импортер в Россию:	ООО "ХАРМАН РУС СиАйЭс", Россия, 127018, г.Москва, ул. Двинцев, д.12, к 1
Гарантийный период:	1 год
Информация о сервисных центрах:	www.harman.com/ru тел. +7-800-700-0467
Срок службы:	5 лет
Срок хранения:	не ограничен
	Товар не подлежит обязательной сертификации
Дата производства:	Дата изготовления устройства определяется по двум буквенным обозначениям из второй группы символов серийного номера изделия, следующих после разделительного знака «-». Кодировка соответствует порядку букв латинского алфавита, начиная с января 2010 года: 000000-MY0000000, где «M» - месяц производства (A - январь, B - февраль, C - март и т.д.) и «Y» - год производства (A - 2010, B - 2011, C - 2012 и т.д.).

产品中有害物质的名称及含量

部件名称	目标部件	有害物质或元素					
		铅(Pb)	汞(Hg)	镉(Cd)	六价铬(Cr(VI))	多溴联苯(PBB)	多溴二苯醚(PBDE)
电路板	印刷电路板, 电路板上的电子零件 (不包括特定电子零件), 内部相关连接线	X	0	0	0	0	0
箱体	外壳, 面板, 背板等	X	0	0	0	0	0
特定电子零部件	变压器, 保险丝, 大型电解电容, 电源插座	X	0	0	0	0	0
附件	电线, 说明书, 包装等	X	0	0	0	0	0

本表格依据SJ/T 11364的规定编制

O: 表示该有害物质在该部件所有均质材料中的含量均在GB/T 26572 规定的限量要求以下。

X: 表示该有害物质至少在该部件的某一均质材料中的含量超出GB/T 26572规定的限量要求。



在中华人民共和国境内销售的电子电气产品上将印有“环保使用期”(EPU)符号。圆圈中的数字代表产品的正常环保使用年限。






HARMAN International, Incorporated
8500 Balboa Boulevard, Northridge, CA 91329 USA

www.jblsynthesis.com

© 2019 HARMAN International Industries, Incorporated. All rights reserved.

JBL is a trademarks of HARMAN International Industries, Incorporated, registered in the United States and/or other countries.

Features, specifications and appearance are subject to change without notice.

 Part No. 950-0560-001