

# SOUNDSTICKS® WIRELESS

Installationsguide



**harman/kardon®**  
by HARMAN



# SOUNDSTICKS® WIRELESS

1. Läs dessa anvisningar.
2. Spara anvisningarna.
3. Uppmärksamma alla varningar.
4. Följ alla anvisningar.
5. Använd inte apparaten nära vatten.
6. Rengör endast apparaten med en torr trasa.
7. Blockera inte några ventilationsöppningar. Installera apparaten i enlighet med tillverkarens anvisningar.
8. Installera inte apparaten i närheten av värmekällor som element, spisar eller andra apparater (inklusive förstärkare) som alstrar värme.
9. Kringgå inte säkerhetssyftet med den polariserade eller jordade kontakten. En polariserad kontakt är försedd med två platta stift varav det ena är bredare än det andra. En jordad kontakt har två platta stift och ett tredje jordstift. Det bredare stiftet eller det tredje jordade stiftet är en säkerhetsfunktion. Om den medföljande kontakten inte passar i ditt vägguttag kontaktar du en elektriker som kan byta ut det föråldrade uttaget.
10. Skydda strömladdan så att ingen trampar på den eller den kommer i kläm. Detta gäller särskilt kring kontakterna och uttagen samt området där sladden kommer ut ur apparaten.
11. Använd endast tillbehör som anges av tillverkaren.
12. Använd endast apparaten med vagnen, ställningen, trefoten, hållaren eller bordet som anges av tillverkaren eller säljs med apparaten. Om en vagn används ska du vara försiktig när du flyttar vagnen och apparaten så att de inte välter och skadar dig.
13. Koppla bort apparaten från vägguttaget vid åskväder eller om den ska stå oanvänd under en längre tid.
14. Anlita behörig servicepersonal för all service. Service krävs om apparaten har skadats på något sätt, om den har utsatts för spill, nedfallande föremål, regn eller fukt, om den inte fungerar som den ska eller har tappats i golvet.
15. Utsätt inte apparaten för droppar eller stänk och placera inget föremål som är fyllt med vätska (t.ex. en vas) på apparaten.
16. För att helt koppla bort apparaten från elnätet drar du ut strömladdens kontakt ur vägguttaget.
17. Strömladdens nätkontakt ska hela tiden vara lätt att komma åt.
18. Utsätt inte batterierna för stark hetta i form av solljus, eld eller dylikt.
19. Placera inte något med öppen låga, t.ex. ett tänd ljus, på apparaten.

	<b>VAR FÖRSIKTIG</b>	
PILEN SOM SER UT SOM EN BLIKT INUTI EN TRIANGEL ÄR AVSEDD ATT VARNA ANVÄNDAREN FÖR FÖREKOMSTEN AV ÖISOLERAD "FARLIG SPÄNNING" INNANFÖR PRODUKTENS HÖLJE SOM KAN VARA SÅ HÖG ATT DEN ATT UTGÖR EN RISK FÖR ELEKTRISKA STÖTAR HOS PERSONER.	<b>RISK FÖR ELEKTRISKA STÖTAR. FAR EJ ÖPPNAS.</b>  VARNING: MINSKA RISKEN FÖR BRAND OCH ELEKTRISKA STÖTAR GENOM ATT ALDRIG UTSÄTTA DENNA APPARAT FÖR REGN ELLER FUKT.	UTROPSTECKNET INUTI EN TRIANGEL ÄR AVSETT ATT GÖRA ANVÄNDAREN UPPMÄRKSAM PÅ ATT DET FINNS VIKTIGA DRIFTS- OCH UNDERHÅLLSANVISNINGAR I DEN DOKUMENTATION SOM MEDFÖLJER PRODUKTEN.

# SOUNDSTICKS® WIRELESS

## Specifikationer\*

### System

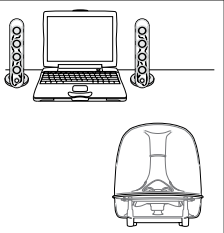
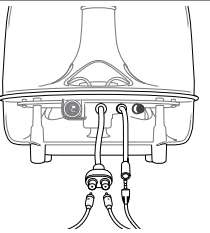
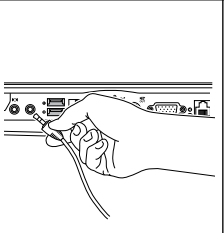
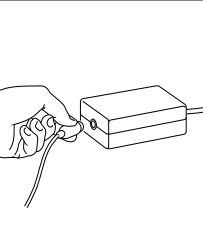
Frekvensområde: 44 Hz–20 kHz  
Strömförbrukning: 4 W viloläge, 65 W max

### Subwoofer

Omvandlare (1): 6" – woofer  
Förstärkarens uteffekt: 20 W RMS  
Mått (B x H): 232 mm x 258 mm  
Vikt: 2,2 kg

### Satellit högtalare

Omvandlare (4): 1" fullt intervall per kanal  
Förstärkarens uteffekt: 10 W RMS per kanal  
Mått (B x H): 51 mm x 254 mm  
Vikt: 0,7 kg

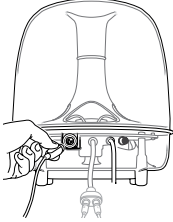
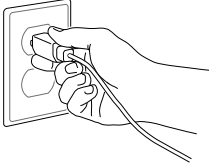
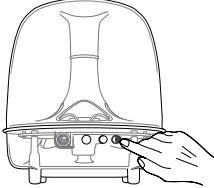
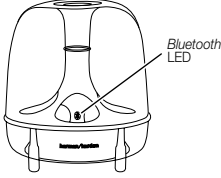
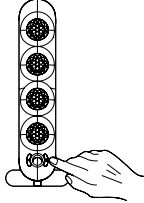
			
<p>Steg 1. Placera enskilda SoundSticks (satelliter) bredvid skärmen/datorn.</p> <p>Subwoofern kan placeras på önskad plats, men bäst prestanda uppnås om den placeras under ett skrivbord.</p>	<p>Steg 2. Anslut satellitkablarna till den dubbla subwooferkabeln. Anslut även ingångskabeln till subwoofers ingångsjack.</p>	<p>Steg 3. Sätt SoundSticks ingångskabel i datorn eller en annan ljudenhet.</p>	<p>Steg 4. Anslut strömladdan till strömadaptern.</p>

## Felsökning

Tecken	Möjlig orsak	Lösning
Det kommer inget ljud från SoundSticks-högtalarsystemet.	Ingen ström till subwoofern. Strömadapters kontakt är inte rätt isatt.  Ingen volym eller låg volym.	Kontrollera att strömförsörjningsenheten är ansluten till strömkällan och ordentligt isatt i subwoofern. Observera: Strömlampan ska lysa när subwoofern får ström.  Sätt i kontakten med pilsymbolen riktad UPPÅT i subwoofern.  Tryck på knappen för volymökning (+) på volymkontrollssatelliten för att aktivera ljudet och/eller höja systemets volym.  Obs! Om du trycker på knappen – sänks systemets volym. Om du trycker på knapparna + och – samtidigt så avaktiveras ljudet på systemet.

\* Specifikationerna kan ändras utan föregående meddelande.

## Enkel installationsguide

				
<p>Steg 5. Anslut strömadaptern till subwoofern.</p>	<p>Steg 6. Anslut strömsladden till vägguttaget.</p>	<p>Steg 7. Tryck på subwoofers volymknapp/strömknapp. Enheten är på när lampan lyser. Använd subwoofers volymknapp för att anpassa subwoofers volym till satelliternas.</p>	<p>Steg 8. Sätt på den trådlösa Soundsticks-enheten. (Enheten övergår automatiskt till ihopkopplingsläge.) Sätt den <i>Bluetooth</i>-kompatibla enheten i ihopkopplingsläge. Välj "Soundsticks Wireless" i enhetens ihopkopplingslista. Om ett lösenord efterfrågas är det <b>0000</b>. När ihopkopplingen har genomförts tänds den blå <i>Bluetooth</i>-lampan på Soundsticks-enheten.</p>	<p>Steg 9. Justera volymnivån med hjälp av knappen + eller -. Om du trycker på både + och - samtidigt stängs ljudet av. Tryck på någon av knapparna för att aktivera ljudet igen när det är avstängt.</p>

<a href="http://www.harmanardon.com">www.harmanardon.com</a>		
Tecken	Möjlig orsak	Lösning
<p>Inget ljud från subwoofern utan bara från satellithögtalarna.</p> <p>Inget ljud från satellithögtalarna utan bara från subwoofern.</p> <p>Höga frekvenser låter dovt.</p> <p>Inget ljud från <i>Bluetooth</i>-enheten.</p>	<p>Subwoofers volymkontroll är inställd på miniminivån.</p> <p>Satellithögtalarna är inte anslutna till subwoofern.</p> <p>Satellithögtalarna är inte korrekt placerade.</p> <p>Enheten är inte ansluten.</p>	<p>Vrid subwoofers volymkontroll medurs tills önskad volymnivå uppnås.</p> <p>Kontrollera satellithögtalarnas anslutning till subwoofern.</p> <p>Placera och vinkla (luta) högtalarna mot lyssnaren. Ljudet från satellithögtalarna går ut i en och samma riktning på grund av att de fyra ljudelementen sitter placerade i rak linje.</p> <p>Koppla ihop enheten med den trådlösa Soundsticks-enheten. <i>Bluetooth</i>-lampan tänds när ihopkopplingen har genomförts.</p>

Produkten är avsedd att drivas av en direktansluten "klass 2"-märkt strömförsörjningsenhet med en uteffekt på 16 V DC (minst 1,5 A).

\* Ljudet från en ansluten *Bluetooth*-enhet kommer att blandas med ljudet från den anslutna ljudenheten. Om du bara vill lyssna på ljudet från den ena enheten stoppar du uppspelningen på den andra.

# harman/kardon®

**HARMAN**

HARMAN International Industries, Inc.  
8500 Balboa Boulevard, Northridge, CA 91329 USA

[www.harmankardon.com](http://www.harmankardon.com)

Tillverkad i Kina

© 2012 HARMAN International Industries, Incorporated. Men ensamrätt.

Funktioner, specifikationer och utseende kan ändras utan föregående meddelande.

Harman Kardon and SoundSticks är varumärken som tillhör HARMAN International Industries, Incorporated, som är registrerat i USA och/eller andra länder.

*Bluetooth*-ordmärket och -logotypen är registrerade varumärken och ägs av Bluetooth SIG, Inc., och all HARMAN International Industries, Incorporateds användning av dessa märken sker under licens.

Art.nr 950-0454-001 Ver. A

