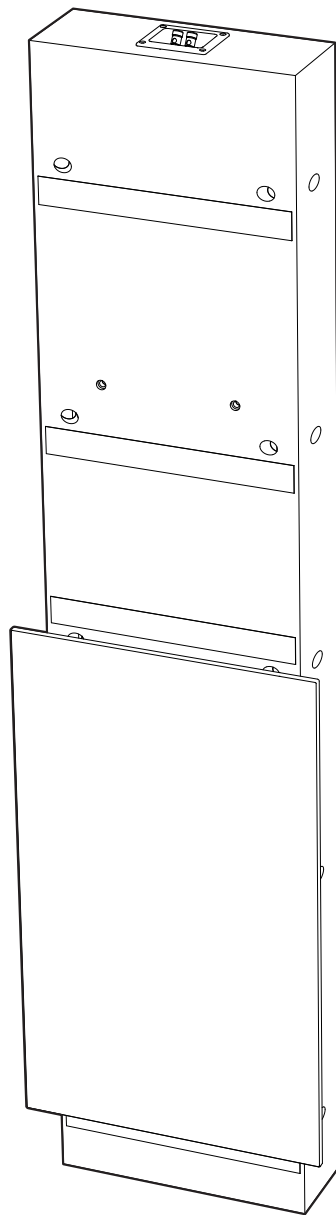




SYNTHESIS[®]



JBL[®] Synthesis SSW-3

入墙式低音炮

用户手册

感谢您选择 JBL®

70 年来，JBL 一直参与音乐和电影录制和重现的方方面面，从现场表现，到监听在家里、车辆中或办公室播放的录音等等。

我们相信，您所选择的这款 JBL Synthesis 扬声器能提供您所期待的每一个娱乐细节，并且当您考虑为您的家庭、汽车或办公室购买其他音频设备时，您一定会再次选择 JBL。

请花费少许时间，访问我们的网站 www.jblsynthesis.com 并注册您的产品。注册后，我们便可以将我们的最新动态发送给您，并帮助我们更深入地了解我们的客户，以制造能满足他们的需求和希望的产品。

所有功能和规格可能随时变更，恕不另行通知。

内含

1. 1 台 SSW-3 低音炮
2. 1 个 SSW-3BB 机背盒
3. 1 个网罩
4. 1 块网罩粗支纱稀平布
5. 1 本用户手册
6. 2 块定心楔块（预安装）
7. 1 张垫片（用于 0.625" 的干式墙）
8. 1 块中央隔板（用于 0.625" 的干式墙）
9. 20 颗螺丝（用于挡板装配）
10. 1 份衬里材料 6"x6"
11. 2 块泡棉砖（用于支撑机背盒）
12. 2 颗 30mm 的 M6 木螺丝（用于在拆除上层的中央楔块后填补螺孔）
13. 10 个聚氨酯衬套（用于将机背盒安装到墙体立柱）
14. 10 个平垫圈（用于将机背盒安装到墙体立柱）
15. 10 个 90MM 的 $\phi 5$ （用于将机背盒安装到墙体立柱）

摆放

一般情况下，低频声音是全方向的，也就是说，听众无法分辨低频声音是从哪里发出的。但是，听众能够分辨 75Hz 至 150Hz 之间的频率，尤其是在较高音量的情况下。按照建议摆放您的低音炮，能够使扬声器系统营造的声场和声场成像达到最自然的状态。

一般情况下，建议将 SSW-3 入墙式低音炮安装在与前置扬声器同一面墙壁上。SSW-3 低音炮没有采用视频屏蔽，请勿将其摆放在视频显示器旁边。将 SSW-3 安装在角落，能够使低频输出达到最大。请注意，如果安装在角落，请避免出现“轰隆”的声音。另外还请注意房间内任何不常见的情况，例如墙壁有凹陷处，这些情况可能造成局部节点，对它们所在位置的低音响应产生不良影响。

同时建议安装扬声器时，确保扬声器底部与地面之间保持约 12" 的距离。使用 SSW-3BB 机背盒外壳可确保扬声器安装在理想的高度。这能对低频荷载产生有利影响（低音增强）。同时有助于将扬声器安装在不太显眼的位置。在特殊情况下，可以将扬声器安装在墙壁上任意高度。

请谨记，上述所有都只是安装指引。听测室各不相同，JBL 强烈建议先将低音炮摆放在房间的不同位置，体验在该位置发出的低音，在找出最适合的位置后再把低音炮固定到墙壁上。以下介绍一个能帮助您找到最理想的低音炮摆放位置的方法。暂借一个独立的低音炮，将它摆放在主要收听位置附近。然后您在房间中不停走动，直到找到一个能够听到最佳低音效果的位置。这个位置便是理想的低音炮摆放位置。

使用两个 SSW-3 入墙式低音炮系统时，您需要注意相位方面的问题，因为它会导致系统发出的声波互相抵消。如果低音响应太低，可尝试翻转一个低音炮的极性，例如，将功放的 (+) 端子连接至扬声器的 (-) 端子，并将功放的 (-) 端子连接至扬声器的 (+) 端子。

扬声器连接



SSW-3 是一个无源低音炮，因此，只提供扬声器电平连接。SSW-3 低音炮经过专门设计，旨在与 JBL® Synthesis SDA 功放搭配使用。SSW-3 经过优化，在与 JBL SDA-4600 功放搭配使用时可提供最佳动态和频率响应，JBL SDA-4600 功放经过特别设计，使用专用的 SSW-3 调音文件，可驱动 SSW-3 的信号无功负载阻抗。当用其他 SDA 功放与 SSW-3 搭配使用时，请与经过认证的 Synthesis 安装人员取得联系，以便正确调整和装载 SSW-2 调音文件。SSW-3 能够运行一个 SDA-4600 功放通道。

扬声器和电子设备都有对应的 (+) 和 (-) 端子。大多数扬声器和电子设备制造商，包括 JBL，都会使用红色表示 (+) 端子，黑色表示 (-) 端子。确保两台扬声器采用相同的连接方法，这一点非常重要：将扬声器的 (+) 端子连接至功放的 (+) 端子，并将扬声器的 (-) 端子连接至功放的 (-) 端子。接线时出现“异相”，会导致声音单薄、低音微弱且立体声声像效果低下。随着多声道环绕声系统的兴起，为保证节目声音的传播和方向性，正确连接系统内所有扬声器的电极变得同样重要。

如果使用两个 SSW-3 低音炮，请确保两个扬声器的线缆长度相同。如果一个扬声器比另一个更靠近功放，请将多余的线缆收藏在墙后。如果低音响应太低，可能是相位出现问题，使两个低音炮发出的声波互相抵消所致。如果低音响应太低，可尝试翻转一个低音炮的极性，例如，将功放的 (+) 端子连接至扬声器的 (-) 端子，并将功放的 (-) 端子连接至扬声器的 (+) 端子。

要连接 SSW-3 挡板，请将挡板支在下挡板开口上方。请参阅“安装指南”一节，了解如何将 0.625" 垫片用于机背盒开口。找到机背盒中一头连接到极化锁定接头的线对。将线缆的这一头穿过必要的支架开口，以便直接连接挡板上的短引线和对应的极化锁定接头。确保线缆连接正确，以使您在机背盒开口上晃动挡板并安装和紧固挡板安装螺丝时，挡板和支架之间没有交缠的线缆。将机背盒引线的极化锁定接头连接到挡板导线的对应接头。连接应该非常轻松。如果感觉很吃力，请重新检查接头是否配对，在连接前根据需要转动连接器，以使连接正确。确保连接后听到“咔哒”声。当晃动挡板以进行安装时，请确保在挡板和极化锁定接头之间放置 6" x 6" 的绝缘材料，以确保挡板内部不会出现撞击声。如果您的墙板厚度为 5/8" 并为挡板使用 0.625" 垫片，请确保在将挡板安装到机背盒并拧紧螺丝之前，为支架使用 0.625" 中央隔板。

要使用 SSW-3 机背盒任意一头的推入式端子，请按下有色盖帽，直到接线柱的直通孔露出。按下盖帽，将线缆裸露端或香蕉插头插入直通孔。松开盖帽，轻轻地拉一下线缆，以确保其固定到位。

注意：我们建议您先走线，然后将其连接到机背盒，之后安装机背盒、安装挡板，最后将线缆连接到您的功放。

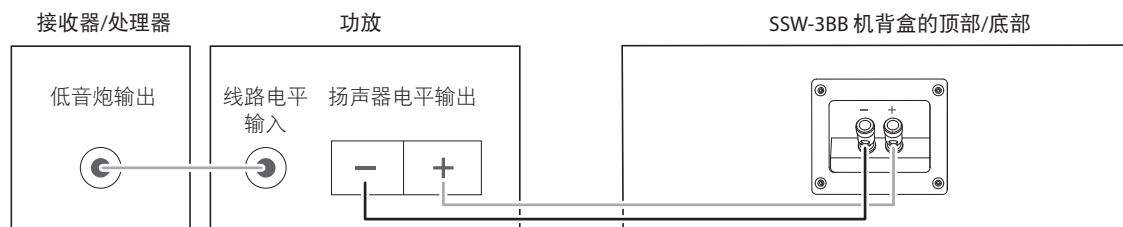
将您主要使用的接收器或处理器的线路电平低音炮输出连接至低音炮功放的线路电平输入。

按照下一节所述安装了 SSW-3BB 机背盒外壳后，请将线缆的另一端从 SSW-3 机背盒连接到低音炮功放上的扬声器输出端子，确保极性正确。

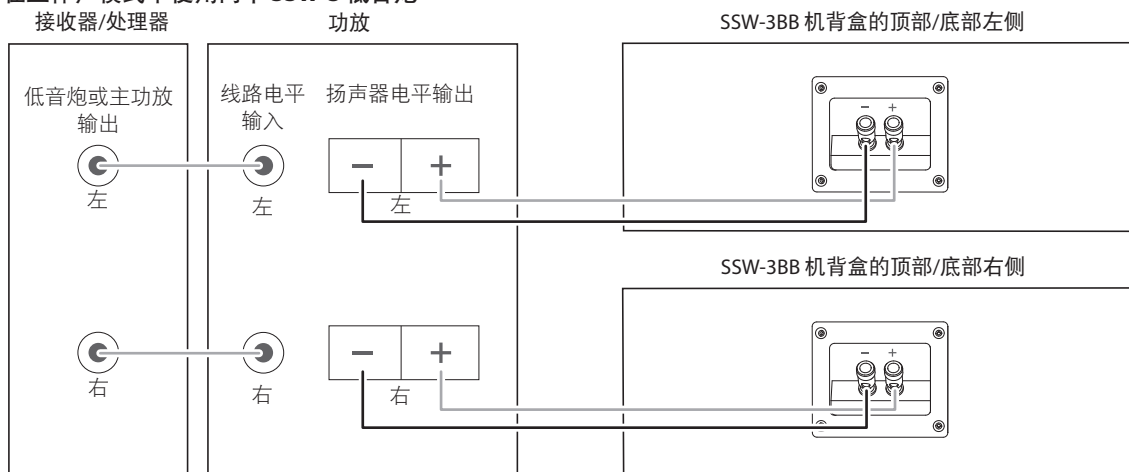
您可以在立体声模式中使用两个 SSW-3 低音炮系统，以提高性能和产生优质的声场成像。如果使用两个单声道低音炮功放，请将它们分别连接至您的接收器/处理器的左或右低音炮输出；如果使用一个单声道双声道低音炮功放，请将您的接收器/处理器的左和右线路电平低音炮输出连接至功放上与之对应的输出。然后将每个声道的正极和负极端子连接至一个 SSW-3 低音炮系统。

线缆长度	建议尺寸
最大 20 英尺。	16 号线
最大 30 英尺。	12 号线
超过 30 英尺。	10 号线

在单声道模式中使用一个 SSW-3 低音炮



在立体声模式中使用两个 SSW-3 低音炮
接收器/处理器 功放



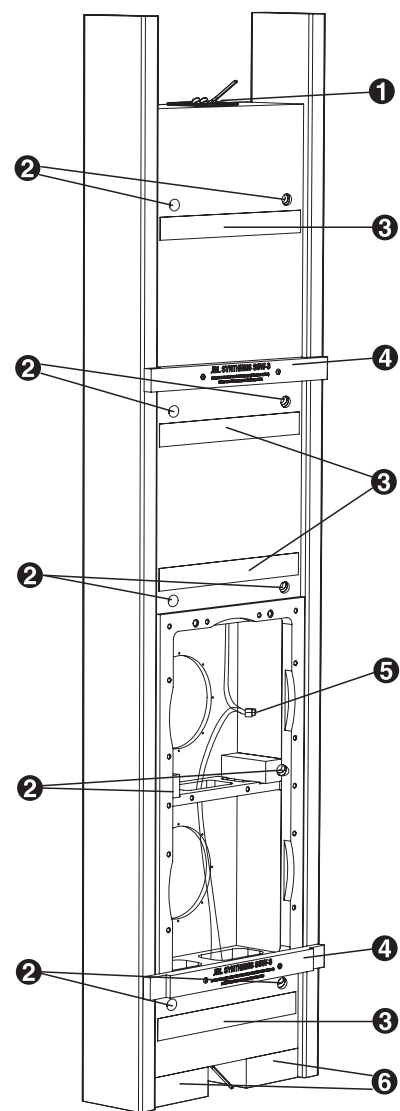
安装指南

一套完整的 SSW-3 扬声器系统包括 SSW-3 入墙式低音炮和 SSW-3BB 机背盒。这些组件是分开包装的。

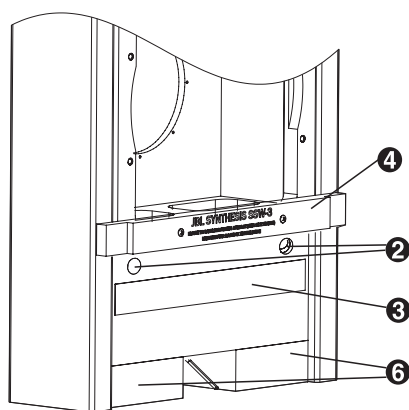
安装时，需要进入墙体立柱之间的空间。因此，如果是在未装修的房间中安装，请先安装好 SSW-3BB 机背盒，再安装墙板。

如果要在已装修完成的房间中安装，请小心地移除墙板的每个部分，在机背盒安装所在的凹陷处，露出其两侧的螺栓，请确保在安装完成后，能够用螺丝将墙板重新安装到原位。在扬声器安装完成之前，请将墙板摆放在一个安全的位置。

- ① 端子护盖：将低音炮功放的扬声器线缆连接至这些端子。您也可以使用位于机背盒底部的端子护盖。端子护盖是并联的，所以可以使用其中任意一个。
- ② 衬套安装孔：SSW-3 的衬套系统发挥了弹簧的作用，让扬声器不受房间和墙壁振动的影响。请在每个孔中安装衬套。
- ③ 减振垫：这些减振垫是隔振系统的一部分，用于防止发生不必要的共振。请让它们保持在原位。
- ④ 定心杆：使用随附的平头螺丝固定 SSW-3BB 机背盒上的这些定心杆。杆端插入墙壁螺钉，以确保机背盒的深度正确，并可在安装过程中连接。
- ⑤ 扬声器线缆：将机背盒引线的极化锁定接头连接到挡板导线的对应接头。
- ⑥ 泡棉砖：这些泡棉砖用于支撑 SSW-3BB 机背盒，确保机背盒以正确的高度安装在螺栓凹陷处，以获得最佳性能。它们还能够发挥减振功能，使扬声器系统不受房间共振影响。



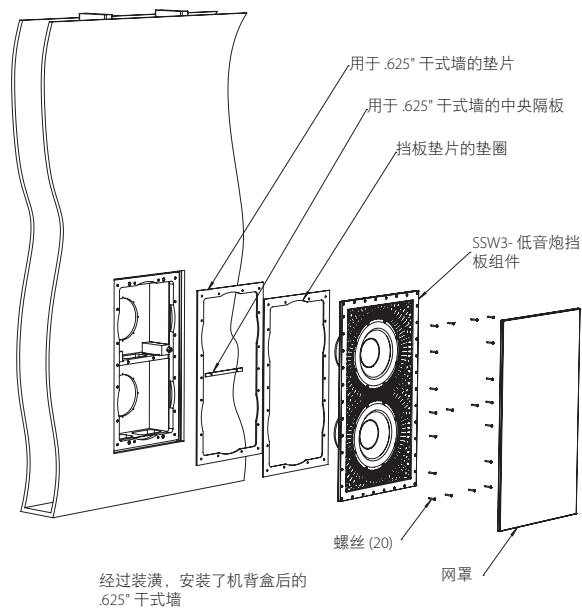
细节 A:

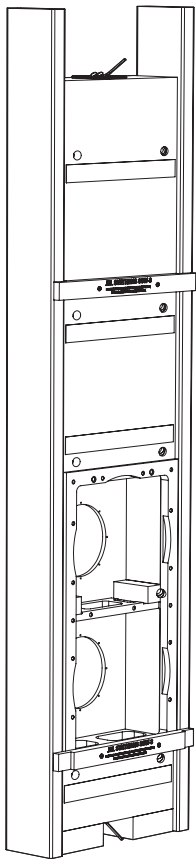


安装:

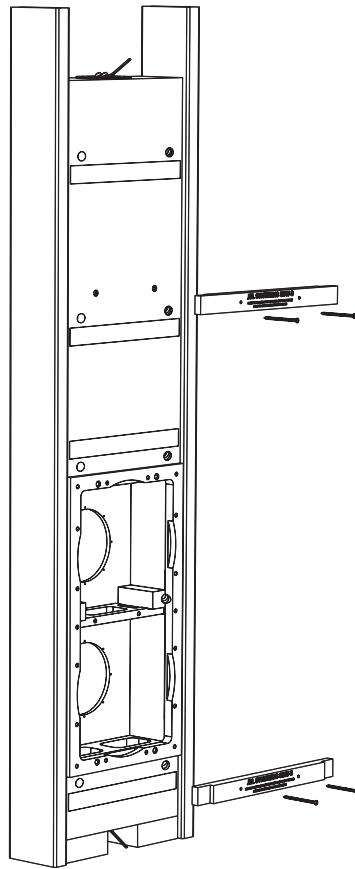
1. 将泡棉砖摆放在螺栓凹陷处的底板上。SSW-3BB 机背盒将摆放在泡棉砖顶部。
2. 按照细节 A 所示, 安装好两个定心杆。定心杆用于确定外壳安装深度。此外, 定心杆还有助于确定外壳在螺栓左右两边的安装位置保持水平, 以确保外壳安装位置正确。
3. 将功放输出线缆连接到机背盒最近的一头。如果尚未走线, 请先将线缆穿过墙壁, 并按上述方法连接。将外壳放入墙壁中。SSW-3BB 机背盒将摆放在泡棉砖顶部⑥, 也就是您在第 1 步中摆放在底板的那些窄条泡棉砖。
4. 此时, 您可以用螺丝将木定心杆的每侧固定到位, 然后将外壳安装到螺栓。这能够固定外壳。
5. 将十个衬套安装到它们的安装孔中②。将橡胶衬套的一段插入安装孔, 再将一个平垫圈放在随附的 5" 平头螺丝杆部, 将螺丝穿过衬套, 然后拧紧到墙体立柱中。
6. 至此, 外壳安装完成, 然后安装好墙板。卸下木定心杆, 将木螺丝拧入 SSW-3BB 机背盒的孔中。干式墙切口尺寸为 26" (高) x 15" (宽) (660.4mm x 381mm)。
7. 请注意, 在这个步骤中, 明智的做法是将挡板极化锁定接头连接在一起, 并将扬声器线缆的另一端连接到功放, 然后进行低电平测试, 以确保机背盒正确连接到功放。确认正确连接后, 断开连接到功放的挡板和扬声器线缆, 并进行下一步。
8. 确定您的墙板厚度。如果厚度为 1/2", 请继续安装挡板 (本页上的第 9 步)。如果厚度为 5/8", 则将随附的 1/8" 矩形垫片添加到开口边缘处, 并移除 1/8" 带状矩形垫片上的 PSA 衬背, 然后将其放置到支架顶部表面。
9. 按照“扬声器连接”中的说明将线缆连接到挡板的极化锁定接头。记得使用 6"x6" 内衬材料覆盖露出的线缆和成对的接头。将挡板固定到开口处。
10. 用二十个螺丝将 SSW-3 挡板安装到 SSW-3BB 机背盒, 如右侧图示所示。
11. 将网罩的一端对齐挡板外部, 然后慢慢地将网罩的另一端靠近挡板并松开。注意, 网罩内含磁铁, 具有磁性, 因此在松开前请保持网罩和挡板的距离在 1/16" 以内, 以降低对挡板、网罩或墙壁造成损坏的风险。

注意: 切勿将挡板的安装螺丝拧得过紧! 如果使用电动工具以固定挡板螺丝, 请仅使用最低扭矩设置, 即足以将挡板拉到墙壁, 垫圈刚好接触到安装表面。为实现良好垫圈密封和震动隔离, 请撤下电动工具, 改用手动方式以 8 至 16 扭矩继续拧紧螺丝。(这相当于在挡板垫圈刚好接触到机箱和墙壁表面后, 螺丝头旋转约 1/2 圈)。

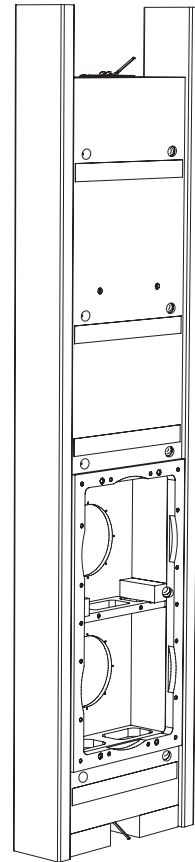




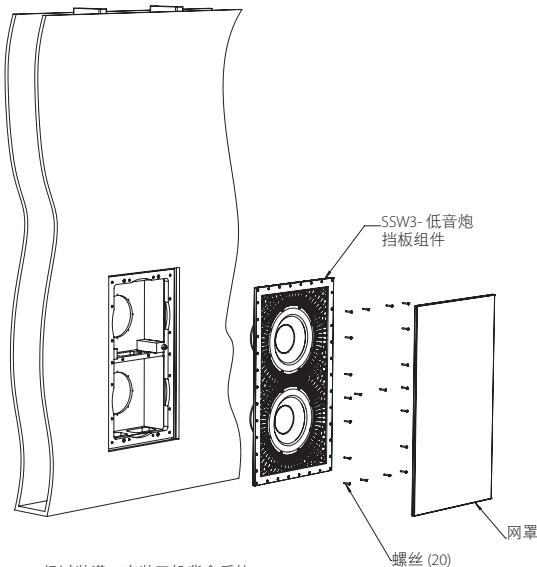
随附的定心模块（预安装）放置在正确位置并安装到螺栓凹陷处后的机背盒。



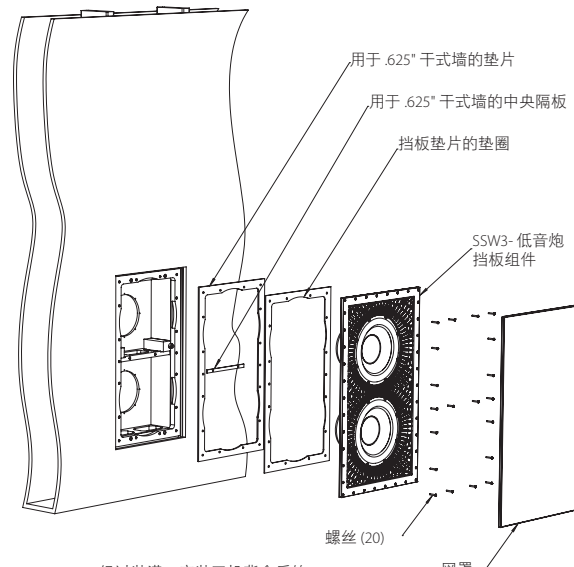
安装机背盒后拆除定心模块



安装好机背盒且拆除定心模块后，将木螺丝插入 SSW3-BB 上部的 (2) 孔洞，下部的 (2) 孔洞将用挡板垫圈封住。



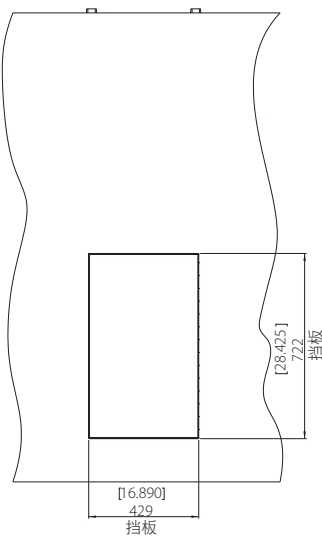
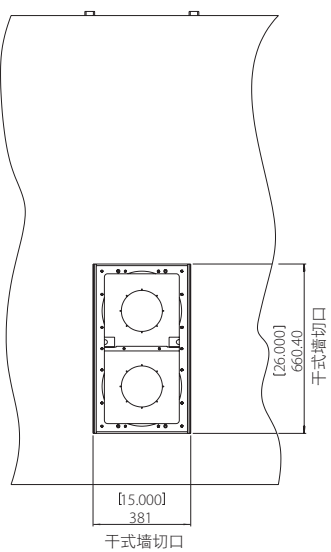
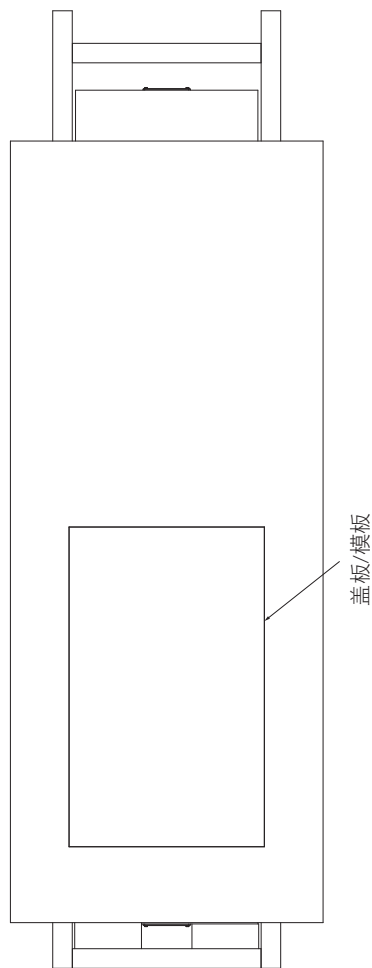
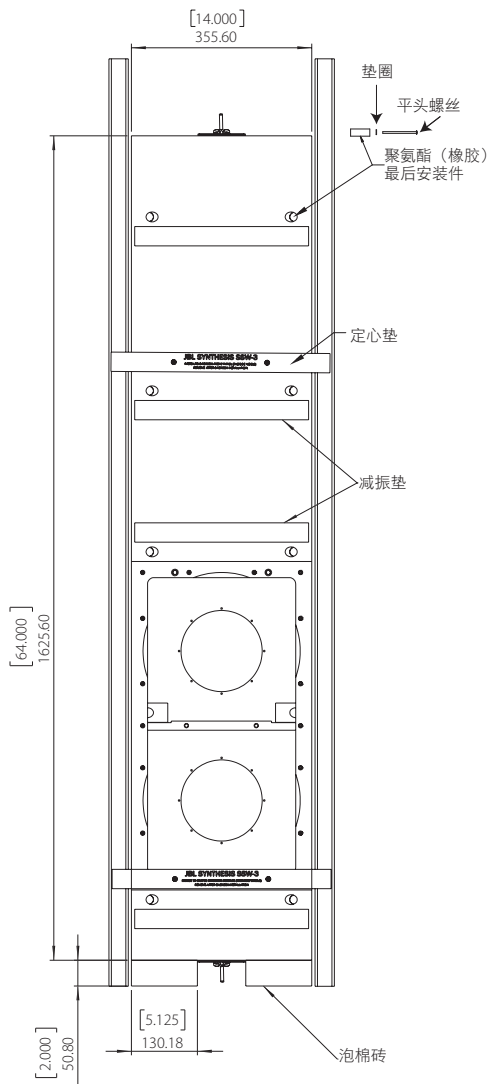
经过装潢，安装了机背盒后的 500° 干式墙



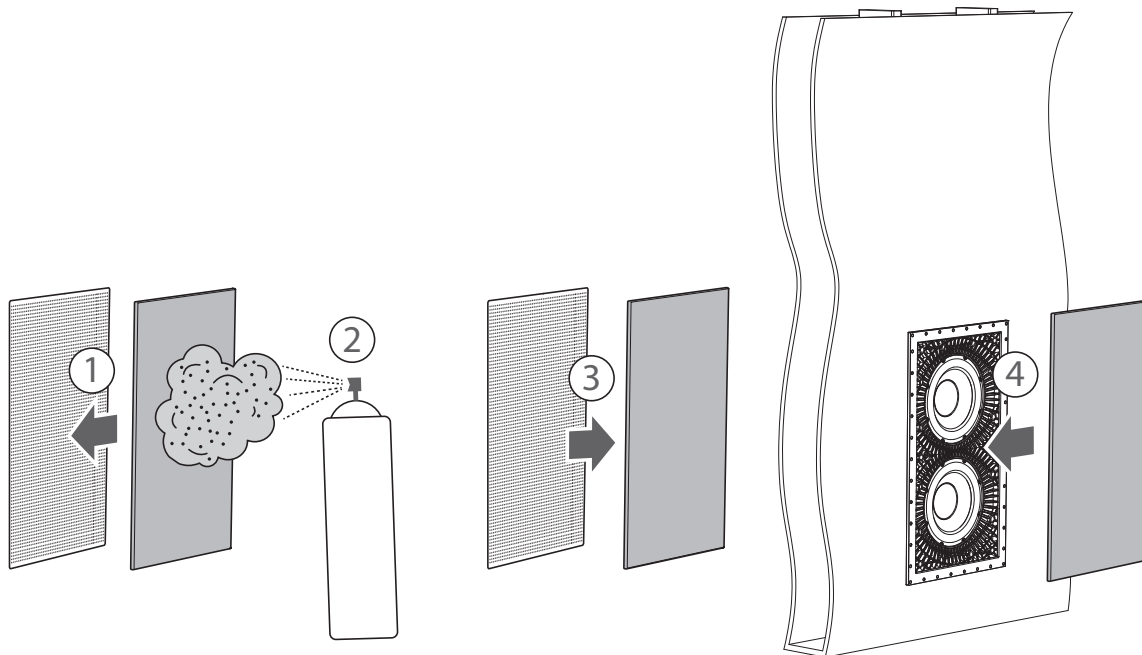
经过装潢，安装了机背盒后的 625° 干式墙

注意： 在一些安装方式中，机柜顶端在安装后可能不易触及。另一些人可能会将 woofers 朝向天花板而不是地板。鉴于这两个因素，我们在 SSW-3 的每一端都安装了并联输入端子。您只需要连接到其中一组即可，因此可以选择最容易触及的一组端子。

尺寸图



网罩喷漆



1. 轻轻去除网罩背面的粗支纱稀平布。用酒精清洗网罩两侧。如有需要，您可以用遮蔽胶带盖住网罩边缘。
2. 当酒精蒸发后，将网罩放在开阔区域的废纸板上，远离敏感物体。用喷壶或喷枪多次轻量喷洒网罩前部。尽量保持均匀喷洒，避免油漆厚度增长过快。如果油漆堵住了任何孔洞，可用大头针或细小的电线将其戳开。完成这一步时请注意穿着安全服装，确保防护得当。
3. 油漆风干后，将网罩翻过来，然后将粗支纱稀平布重新粘贴在网罩背面。如果在拆卸时，粗支纱稀平布被撕裂或损坏，您可以使用随附的备用布。如果布料无法粘贴在背面，您可以在网罩的背面涂上少量喷胶，比如 3M 77，然后再粘贴粗支纱稀平布。请确保喷胶未产生泡沫或造成孔洞堵塞。
4. 按照第 5 页上的第 11 步将网罩安装到 SSW-3。

故障排除

故障	解决方案
如果所有扬声器都没有发出声音	<ul style="list-style-type: none"> 检查接收器/功放是否已打开以及源是否正在播放。 检查接收器/功放和扬声器之间的所有线缆和连接。请确保已连接所有线缆。请确保扬声器线缆没有磨损、断裂、穿刺或互相接触。 确认您的接收器/功放操作是否正确。
如果一个扬声器没有发出声音	<ul style="list-style-type: none"> 检查您的接收器/功放上的平衡控制和声道输出电平设置。 检查接收器/功放和扬声器之间的所有线缆和连接。请确保已连接所有线缆。请确保扬声器线缆没有磨损、断裂、穿刺或互相接触。在多声道应用中，请配置您的接收器/处理器，以启用您将使用的所有声道。
如果低音输出较低（或没有），或者只听到低音炮发出中频声音（如人声）	<ul style="list-style-type: none"> 请确保扬声器输入连接的极性（+和-）正确。如果您使用两个SSW-3低音炮，请尝试翻转其中一个低音炮的极性。 一些处理器（接收器）和环绕声模式在初始情况下可能会禁用低音炮输出。请参考您的处理器或接收器手册，以了解如何启用低音炮输出。 低音炮的交叉频率可能会设置得过高。请参考您的处理器或接收器手册，以了解如何降低低音炮的交叉频率。
如果系统播放音量低，但一旦调高音量便关闭	<ul style="list-style-type: none"> 检查接收器/功放和扬声器之间的所有线缆和连接。请确保已连接所有线缆。请确保扬声器线缆没有磨损、断裂、穿刺或互相接触。 如果使用多对主扬声器，请检查接收器/功放的最低阻抗要求。

规格

频率响应	20 Hz – 150 Hz (-6 dB)
最大建议功放功率	每通道 600 W RMS
阻抗	4 Ohms (标称)
灵敏度	88dB (2.83 V/1m), 驱动两个 woofer
Woofer	双 10"/250 mm 组合锥盆 woofer
SSW-3BB 机箱的尺寸 (高 X 宽 X 厚) :	64" x 14" x 5.1" (1626 mm x 356 mm x 130 mm)
安装切口尺寸 (宽 x 厚)	15.5" x 66" (393.7 mm x 1676.4 mm)
网罩尺寸 (宽 x 高 x 厚)	16.890" x 28.425" x 0.375" (429 mm x 722 mm x 9.53 mm)
每个扬声器的重量	81 lb (36.75 kg)

所有功能和规格可能随时变更，恕不另行通知。

最大建议功放功率能确保适合的系统余量，以应对不时出现的峰值。我们不建议持续运作在此等最大功率水平下。

JBL、Harman International、JBL Synthesis 和 Synthesis 是 Harman International Industries, Incorporated 在美国和/或其他国家和地区的注册商标。

Styrofoam 是 Dow Chemical Company 的商标。

Please visit JBL.COM / JBLSYNTHESIS.COM for additional language support on the user manual.

Veuillez visiter JBL.COM / JBLSYNTHESIS.COM pour obtenir le mode d'emploi en d'autres langues.

Visita JBL.COM / JBLSYNTHESIS.COM para obtener el manual de usuario de soporte en idiomas adicionales.

Weitere Sprachfassungen der Bedienungsanleitung findest Du unter JBL.COM / JBLSYNTHESIS.COM.

Если вам требуется дополнительные версии руководства пользователя на других языках, посетите сайт JBL.COM / JBLSYNTHESIS.COM.

別の言語に対応したユーザーマニュアルを読むには、JBLSYNTHESIS.COMにアクセスしてください。

사용자 설명서에 대한 추가 언어 지원은 JBL.COM / JBLSYNTHESIS.COM에서 확인하십시오.

请访问 JBL.COM / JBLSYNTHESIS.COM 以获取其他语言版本的用户手册。

Торговая марка:	JBL
Назначение товара:	Пассивная акустическая система
Изготовитель:	Харман Интернешнл Индастриз Инкорпорейтед, США, 06901 Коннектикут, г.Стэмфорд, Атлантик Стрит 400, офис 1500
Страна происхождения:	Китай
Импортер в Россию:	ООО «ХАРМАН РУС СиАйЭс», Россия, 127018, г.Москва, ул. Двинцев, д.12, к 1
Гарантийный период:	1 год
Информация о сервисных центрах:	www.harman.com/ru тел. +7-800-700-0467
Срок службы:	5 лет
	Товар не подлежит обязательной сертификации
Дата производства:	Дата изготовления устройства определяется по двум буквенным обозначениям из второй группы символов серийного номера изделия, следующих после разделительного знака «-». Кодировка соответствует порядку букв латинского алфавита, начиная с января 2010 года: 000000-MY0000000, где «M» - месяц производства (A - январь, B - февраль, C - март и т.д.) и «Y» - год производства (A - 2010, B - 2011, C - 2012 и т.д.).

Используйте устройство только по прямому назначению в соответствии с предоставленной инструкцией. Не пытайтесь самостоятельно вскрывать корпус товара и осуществлять ремонт. В случае обнаружения недостатков или дефектов, обращайтесь за гарантийным обслуживанием в соответствии с информацией из гарантийного талона. Особые условия хранения, реализации и (или) транспортировки не предусмотрены. Избегайте воздействия экстремальных температур, долговременного воздействия влаги, сильных магнитных полей. Устройство предназначено для работы в жилых зонах. Срок годности не ограничен при соблюдении условий хранения.

产品中有害物质的名称及含量

部件名称	目标部件	有害物质或元素					
		铅 (Pb)	汞 (Hg)	镉 (Cd)	六价铬 (Cr(VI))	多溴联苯 (PBB)	多溴二苯醚 (PBDE)
电路板	印刷电路板, 电路板上的电子零件 (不包括特定电子零件), 内部相关连接线	X	0	0	0	0	0
箱体	外壳, 面板, 背板等	X	0	0	0	0	0
特定电子零部件	变压器, 保险丝, 大型电解电容, 电源插座	X	0	0	0	0	0
附件	电线, 说明书, 包装等	X	0	0	0	0	0

本表格依据 SJ/T 11364 的规定编制

O: 表示该有害物质在该部件所有均质材料中的含量均在 GB/T 26572 规定的限量要求以下。

X: 表示该有害物质至少在该部件的某一均质材料中的含量超出 GB/T 26572 规定的限量要求。



在中华人民共和国境内销售的电子电气产品上将印有“环保使用期”(EUP)符号。圆圈中的数字代表产品的正常环保使用年限。






HARMAN International, Incorporated
8500 Balboa Boulevard, Northridge, CA 91329 USA

www.jblsynthesis.com

© 2019 HARMAN International Industries, Incorporated. 保留所有权利。

JBL 是 HARMAN International Industries, Incorporated 在美国和/或其他国家和地区的注册商标。
如性能、规格及外观等有更改, 恕不另行通知。

 部件号 950-0562-001