

N°585

N°585.5

GUIDA DI AVVIO RAPIDO DELL' **AMPLIFICATORE INTEGRATO**

mark
LeVINSON®
by HARMAN

N°585

GUIDA DI AVVIO RAPIDO DELL' AMPLIFICATORE INTEGRATO

mark
levinson.

INDICE

Informazioni su questo documento	1
Considerazioni sull'installazione Disimballaggio, posizionamento e ventilazione, Requisiti di corrente, Stati di funzionamento	2
Per iniziare Panoramica del pannello anteriore, Panoramica del pannello posteriore, Panoramica del telecomando	4
Configurazione rapida e ascolto Telecomando, Connessioni iniziali	11
Ricerca guasti	14
Specifiche	15

INFORMAZIONI SU QUESTO DOCUMENTO

In questa guida, ci riferiremo sia al N°585.5 sia al N°585 semplicemente con il N°585 tranne quando si fa riferimento alle funzioni phono esclusive del N°585.5. La presente Guida di avvio rapido contiene tutte le informazioni necessarie per disimballare il N°585, collegarlo al resto dell'impianto audio, accenderlo e ascoltarlo per la prima volta. Prima di tentare ulteriori usi di questo sofisticato amplificatore integrato, occorre leggere l'intera *Guida utente del N°585*, disponibile online sul sito www.marklevinson.com. La Guida utente contiene informazioni sulle caratteristiche, modalità di funzionamento, regolazioni, connessioni alternate e di rete che aumenteranno il funzionamento e le prestazioni del N°585.

CONSIDERAZIONI SULL'INSTALLAZIONE

DISIMBALLAGGIO

Quando si disimballa il N°585:

- Conservare tutti i materiali dell'imballaggio in caso servissero per spedire il N°585 in futuro.
- Ispezionare il N°585 per rilevare eventuali segni di danni occorsi durante la spedizione. Nel caso in cui fossero presenti dei danni, contattare il rivenditore autorizzato Mark Levinson® per ricevere assistenza ai fini dei reclami del caso.
- Individuare ed estrarre la scatola degli accessori dalla confezione di spedizione. Accertarsi che siano presenti tutti gli elementi elencati di seguito. Nel caso in cui ne mancasse qualcuno, contattare il rivenditore autorizzato Mark Levinson.

1 cavo di alimentazione IEC (con terminazione in base alla zona di spedizione dell'unità)

1 telecomando del N°585, 2 batterie AAA, o
1 telecomando del N°585.5 con batterie installate

1 cacciavite Phillips n.1

1 paio di guanti bianchi (da usare durante il disimballaggio e la configurazione iniziale)

1 Guida di avvio rapido del N°585

NOTA: la Guida utente del N°585 è scaricabile online al sito www.marklevinson.com.

Registrare il N°585 entro 15 giorni dall'acquisto.
Registrarlo online al sito www.marklevinson.com.
Conservare la ricevuta di acquisto originale completa di data come prova per la copertura della garanzia.

POSIZIONAMENTO E VENTILAZIONE

- Installare l'amplificatore integrato su un ripiano libero da oggetti, ad esempio un ripiano superiore di un rack aperto, in modo da garantire l'adeguata ventilazione. **NON** installare l'amplificatore integrato all'interno di un armadietto o un rack chiuso.
- Accertarsi di installare l'amplificatore integrato su una superficie solida, in piano e livellata.
- Installare l'amplificatore integrato il più vicino possibile ai componenti audio associati per tenere i cavi di collegamento più corti possibile.
- Scegliere un luogo asciutto e ben ventilato lontano dalla luce solare diretta.
- **NON** esporre il N°585 a temperature elevate, umidità, vapore, fumo, umido o polvere eccessiva.

REQUISITI DI CORRENTE

Il N°585 è configurato in fabbrica per il funzionamento con alimentazione a 100, 115, o 230 VCA a 50Hz o 60Hz. Prima di mettere in funzione l'amplificatore, accertarsi che l'etichetta dell'alimentazione sul pannello posteriore vicino al connettore di ingresso CA indichi la tensione di funzionamento corretta. È incluso un cavo di alimentazione IEC rimovibile da usare nella zona in cui viene venduto il N°585.

Il collegamento ad una tensione CA diversa da quella per cui è destinato il N°585 può creare un pericolo per la sicurezza e rischio di incendio, oltre che danneggiare l'unità. In caso di dubbi sui requisiti di tensione del N°585 o sulla tensione di linea della propria zona, contattare il rivenditore autorizzato Mark Levinson prima di collegare il N°585 a una uscita di alimentazione CA.

ATTENZIONE! ACCERTARSI che tutti i componenti dell'impianto audio siano correttamente messi a terra. NON disabilitare la protezione delle spine polarizzate o del tipo con messa a terra con un adattatore "ground-lifter" o "cheater". Una simile operazione potrebbe provocare accumuli di tensione pericolosa tra i componenti, con conseguenti lesioni personali e/o danni al prodotto.

NOTA: Il N°585 è in grado di fornire un suono notevole a livelli di potenza eccezionali. A seconda delle proprie abitudini di ascolto, i fabbisogni dei diffusori e il numero di amplificatori di potenza presenti nell'impianto, è possibile che la propria utenza elettrica diventi il fattore limitante delle prestazioni dell'impianto.

In tal caso, è una buona idea prendere in considerazione l'installazione di un circuito CA dedicato per l'impianto. Se l'alimentazione all'impianto viene fornita da più di un circuito CA, contattare un elettricista qualificato per accertarsi che tutti i componenti funzionino con lo stesso riferimento di terra solido e a bassa impedenza.

Durante i temporali e periodi prolungati di inutilizzo occorre scollegare il N°585 dalla presa a muro CA.

ATTENZIONE: PRIMA di spostare il N°585, accertarsi che sia scollegato dall'alimentazione togliendo il cavo di alimentazione dalla presa di alimentazione CA e dal pannello posteriore dell'unità.

STATI DI FUNZIONAMENTO

Il N°585 ha tre stati di funzionamento:

Spento: l'alimentazione di rete CA si scollega usando l'interruttore di alimentazione del pannello posteriore del N°585 o togliendo il cavo di alimentazione dal pannello posteriore.

Standby: la modalità Standby del N°585 ha tre impostazioni selezionabili attraverso il menu Setup (Configurazione): Verde, Risparmio energetico e Normale.

Verde: questa modalità toglie l'alimentazione praticamente da tutti i circuiti del N°585, consentendo l'attivazione dell'unità esclusivamente da un segnale di controllo IR, un trigger a 5 V – 12 V o la pressione del tasto Standby. Questa modalità fornisce la massima conservazione di alimentazione e viene impostata in fabbrica come modalità Standby predefinita.

Risparmio energetico: questa modalità disinserisce l'alimentazione dei circuiti audio del N°585, ma mantiene la circuiteria di controllo alimentata e pronta a ricevere i comandi dai controlli del pannello anteriore o dal telecomando. Questa modalità fornisce una moderata conservazione di energia.

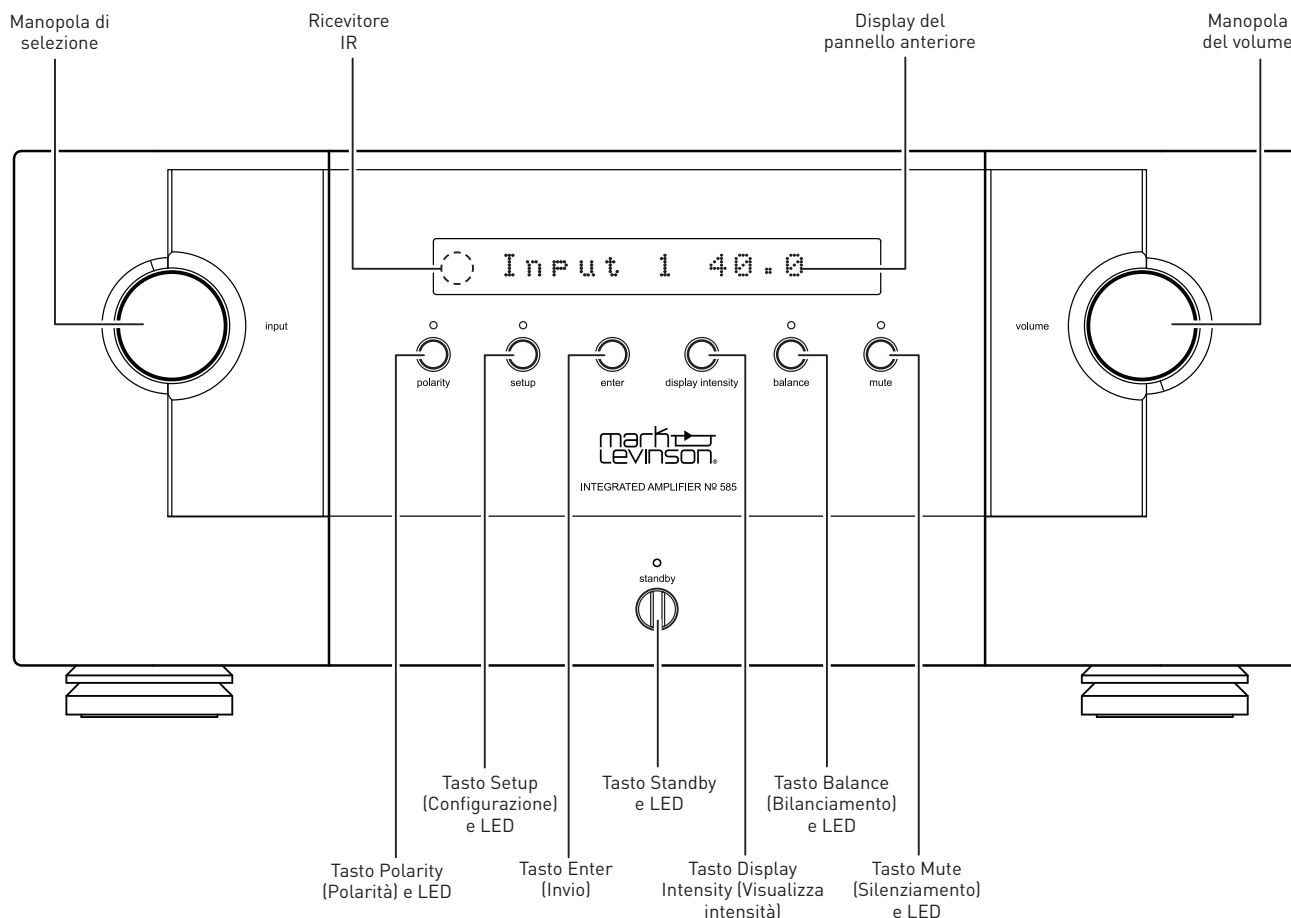
Normale: questa modalità spegne il display del N°585 e silenzia le sue uscite audio, ma mantiene tutti i suoi circuiti di controllo e l'audio alimentati. Questa modalità fornisce la quantità minima di conservazione di energia, ma consente ai circuiti audio del N°585 di restare caldi per fornire le prestazioni ottimali in qualsiasi momento.

Acceso: l'intero N°585 è alimentato e tutte le uscite configurate sono attive.

La funzionalità di spegnimento automatico del N°585 commuta automaticamente l'unità in modalità Standby dopo 20 minuti di assenza di comandi da parte dell'utente o di transito del segnale audio attraverso l'unità. L'impostazione predefinita di fabbrica per la funzionalità di spegnimento automatico è Attivo (inserito). È possibile disattivare la funzionalità di spegnimento automatico (disinserito) nel menu Setup (Configurazione).

PER INIZIARE

PANORAMICA DEL PANNELLO ANTERIORE



Controlli e spie del pannello anteriore

NOTA: per informazioni complete sulle funzioni dei controlli del pannello anteriore e i relativi parametri delle impostazioni, consultare la Guida utente del N°585. al sito www.marklevinson.com.

Manopola di selezione: girare questa manopola per selezionare l'ingresso desiderato da inviare alle uscite dei diffusori e alle uscite di linea. Il nome e il livello del volume dell'ingresso selezionato sono indicati sul display del pannello anteriore. (Nota: la manopola di selezione bypasserà qualsiasi ingresso per cui il parametro del menu Setup (Configurazione) Input Name (Nome dell'ingresso) è stato impostato su "Unused" (Non utilizzato).

Ricevitore IR: il ricevitore IR riceve i comandi dal telecomando in dotazione quando non si controlla il N°585 attraverso il suo connettore dell'ingresso IR del pannello posteriore (per ulteriori informazioni, consultare *Panoramica del pannello posteriore*, pagina 7).

Tasto Polarity (Polarità) e LED: se si preme questo tasto si inverte la polarità assoluta del segnale. Quando si inverte la polarità del segnale, si accende il LED.

Tasto Setup (Configurazione) e LED: premere questo tasto per visualizzare il menu Setup (Configurazione), utilizzabile per personalizzare il N°585 in modo da adattarlo agli altri componenti dell'impianto, ai gusti personali e allo spazio di ascolto. Quando il menu Setup (Configurazione) è attivo, si accende il relativo LED.

Tasto Enter (Invio): premere questo tasto per selezionare o deselezionare una voce di menu quando viene visualizzato il menu Setup (Configurazione). Il tasto Enter (Invio) non è operativo durante il funzionamento normale.

Tasto Display Intensity (Visualizza intensità): premere questo tasto per cambiare l'intensità dei caratteri del display del pannello anteriore del N°585 e dei suoi LED del pannello anteriore. Se si preme varie volte il tasto Display Intensity (Visualizza intensità) si passa ciclicamente tra i livelli di luminosità disponibili: alto, medio, basso e spento.

Tasto Balance (Bilanciamento) e LED: premere questo tasto per impostare il bilanciamento dei canali da sinistra a destra delle uscite dei diffusori (e le uscite di linea, se sono state impostate su Variable (Variabile) nel menu Setup (Configurazione)). Quando la funzione Bilanciamento è attiva, si accende il relativo LED.

NOTA: quando la funzione di bilanciamento è inattiva, il LED Balance (Bilanciamento) resta acceso se il bilanciamento dei canali da sinistra a destra dei connettori di uscita principali è offset.

Tasto Mute (Silenziamento) e LED: premere questo tasto per silenziare e riattivare il livello delle uscite dei diffusori (e delle uscite di linea, se sono state impostate su Variable (Variabile) nel menu Setup (Configurazione)) secondo la quantità determinata nel menu Setup (Configurazione). Quando la funzione Mute (Silenziamento) è attiva, si accende il relativo LED.

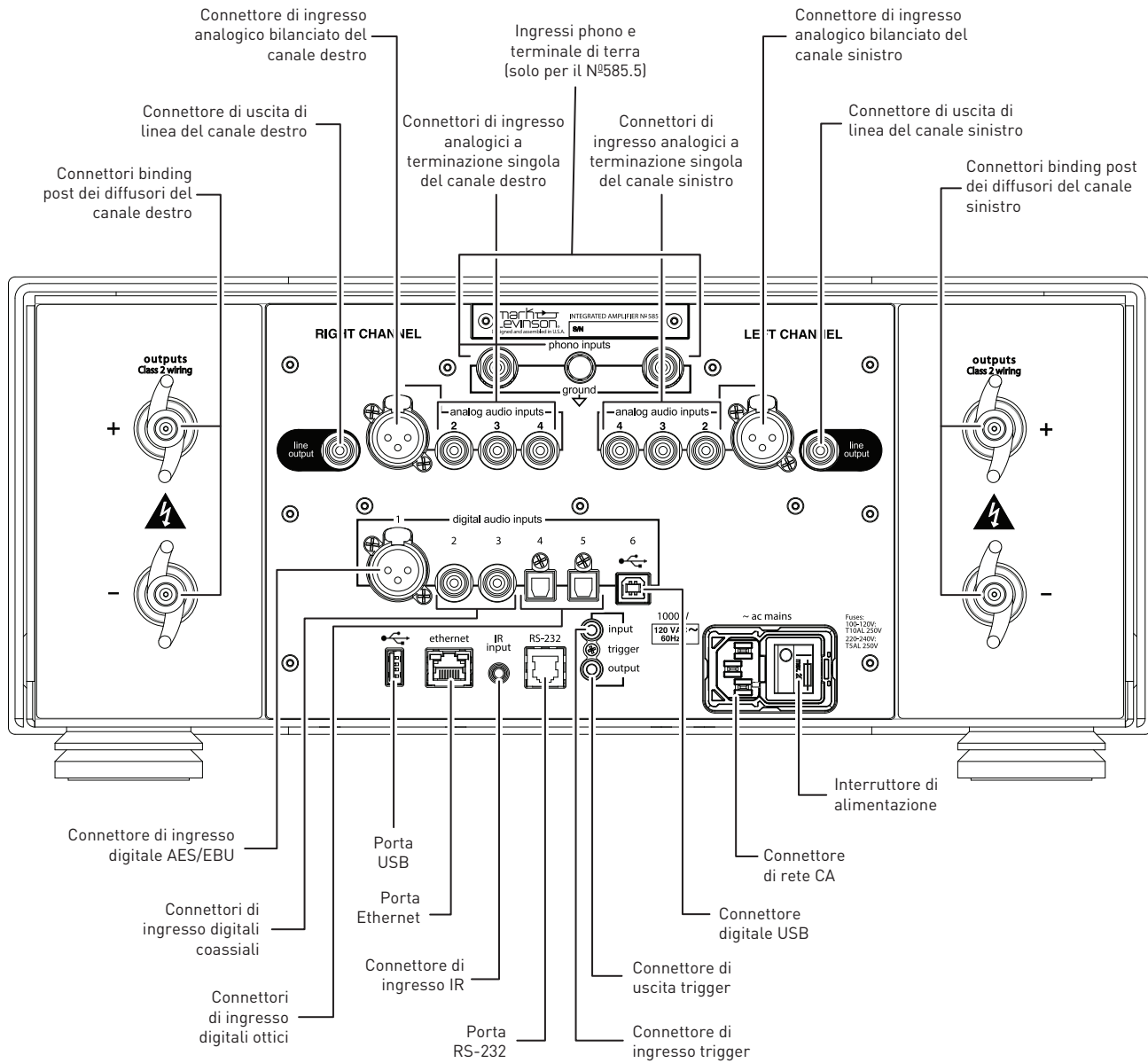
Display del pannello anteriore: Questo display alfanumerico a 16 caratteri fornisce le informazioni sullo stato di funzionamento del N°585. Durante il funzionamento normale indica il nome e il livello del volume dell'ingresso selezionato.

Manopola del volume: girare questa manopola per regolare il livello del volume delle uscite dei diffusori (e le uscite di linea, se sono state impostate su Variable (Variabile) nel menu Setup (Configurazione)). Il livello del volume minimo è OFF; il livello del volume massimo si stabilisce nel menu Setup (Configurazione).

Ogniqualvolta si seleziona un ingresso, il N°585 applica l'offset del volume selezionato per esso nel menu Setup (Configurazione) al livello del volume dell'uscita dei diffusori (e le uscite di linea, se sono state impostate su Variable (Variabile) nel menu Setup (Configurazione)).

Tasto Standby e LED: premere questo tasto per attivare e disattivare la modalità Standby del N°585. Quando il N°585 è acceso, si accende il LED. Quando il N°585 è in modalità Verde, Normale o Risparmio energetico, la modalità Standby lampeggia lentamente.

PANORAMICA DEL PANNELLO POSTERIORE



NOTA: per informazioni complete sulle connessioni del pannello posteriore, consultare la Guida utente del N°585 al sito www.marklevinson.com.

Connettori 'binding post' dei diffusori dei canali sinistro e destro: Il N° 585 utilizza connettori 'binding post' dei diffusori personalizzati, placcati oro, ad alta corrente. I connettori 'binding post' positivi, etichettati + (positivo), sono rossi; quelli negativi sono neri e sono etichettati - (negativo).

I connettori 'binding post' possono alloggiare cavi di terminali con terminazione in cavo nudo non stagnato, capocorda a forcella e connettori a banana.

ATTENZIONE: NON SERRARE ECCESSIVAMENTE i connettori 'binding post'. Il design innovativo di questi connettori 'binding post' fornisce maggiore forza; di conseguenza, quando sono serrati con le dita si ottengono connessioni ad alto contatto e a tenuta di pressione. NON FORZARE le "alette" dei connettori 'binding post' su un connettore piegato o sovradimensionato. In caso contrario, si potrebbero danneggiare i connettori 'binding post'.

NOTA: le uscite audio di questo amplificatore di potenza sono considerate circuiti di Classe 2 (CL2) in Nord America. Ciò significa che il cavo collegato tra questo amplificatore e il/i diffusori sarà classificato come minimo di Classe 2 (CL2) e sarà installato in base al Codice elettrico nazionale degli Stati Uniti (NEC) Articolo 725 o al Codice elettrico canadese (CEC) Sezione 16.

Connettori delle uscite di linea: questi connettori RCA forniscono un segnale del canale sinistro e del canale destro di livello di linea utilizzabile per inviare l'ingresso selezionato a un subwoofer alimentato, a una seconda zona di ascolto o a componenti di registrazione come registratori CD o piastre di registrazione.

Le uscite di linea si configurano nel menu Setup (Configurazione) come *Fixed (Fisso)* (da usare con i componenti di registrazione o una seconda zona audio). Quando sono configurate come *Fixed (Fisso)*, le uscite di linea non sono interessate da alcuno dei controlli del pannello anteriore del N°585 se non dal tasto Polarity (Polarità).

Se l'impianto include un subwoofer alimentato, è possibile configurare le uscite di linea nel menu Setup (Configurazione) come *Variable (Variabile)*. Quando sono configurate in tal modo, le uscite di linea seguiranno le impostazioni dei controlli Volume, Balance (Bilanciamento) e Mute (Silenziamento).

Connettori di ingresso analogici bilanciati: questi connettori accettano i segnali di ingresso bilanciati del canale sinistro e del canale destro da componenti sorgente con connettori di uscita bilanciati (XLR maschio).

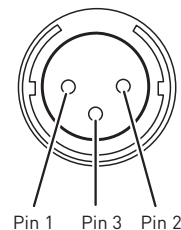
Assegnazione dei pin dei connettori bilanciati:

- Pin 1: terra del segnale
- Pin 2: segnale + (non invertente)
- Pin 3: segnale - (invertente)
- Capocorda di terra del connettore: terra del telaio

Connettore di ingresso bilanciato (XLR femmina)



Connettore di uscita bilanciato (XLR maschio)



Connettori di ingresso a terminazione singola: questi connettori accettano i segnali di ingresso a terminazione singola del canale sinistro e del canale destro da componenti sorgente senza connettori di uscita bilanciati.

Connettori di ingresso digitali: il N°585 ha sei connettori di ingresso digitali: una connessione XLR di formato AES/EBU (numerata 1), due connessioni S/PDIF (RCA) coassiali (numerate 2 e 3), due connessioni S/PDIF (TOSLINK) ottiche (numerate 4 e 5) e una connessione audio digitale USB-B (numerata 6).

Porta USB: questo connettore di Tipo A USB consente di realizzare gli eventuali aggiornamenti del firmware futuri. Per gli aggiornamenti disponibili, controllare sul nostro sito web (www.marklevinson.com); se ve ne fossero, seguire le istruzioni ivi fornite. La porta USB consente inoltre di importare ed esportare le informazioni sulla configurazione mediante pennetta di memoria USB e fornisce un mezzo per aggiornare il firmware del N°585. Per ulteriori informazioni, consultare la Guida utente del N°585.

Porta Ethernet: questa porta supporta la connessione a una rete locale. Per informazioni relative alla configurazione e l'uso della porta Ethernet, consultare la Guida utente del N°585.

Connettore di ingresso IR: questo connettore accetta segnali di controllo IR (a infrarossi) provenienti da altri apparecchi.

Porta RS-232: questo connettore RJ-11 fornisce il controllo seriale attraverso una connessione RS-232 standard.

Connettore di uscita trigger: questo connettore tip/sleeve da 3,5 mm può essere usato per attivare altri componenti dell'impianto audio e dell'ambiente di ascolto, come ad esempio amplificatori, luci e tendine. Ogni volta che si accende il N°585 viene emesso un segnale CC a 100 mA da 12 V (vedere figura di seguito).



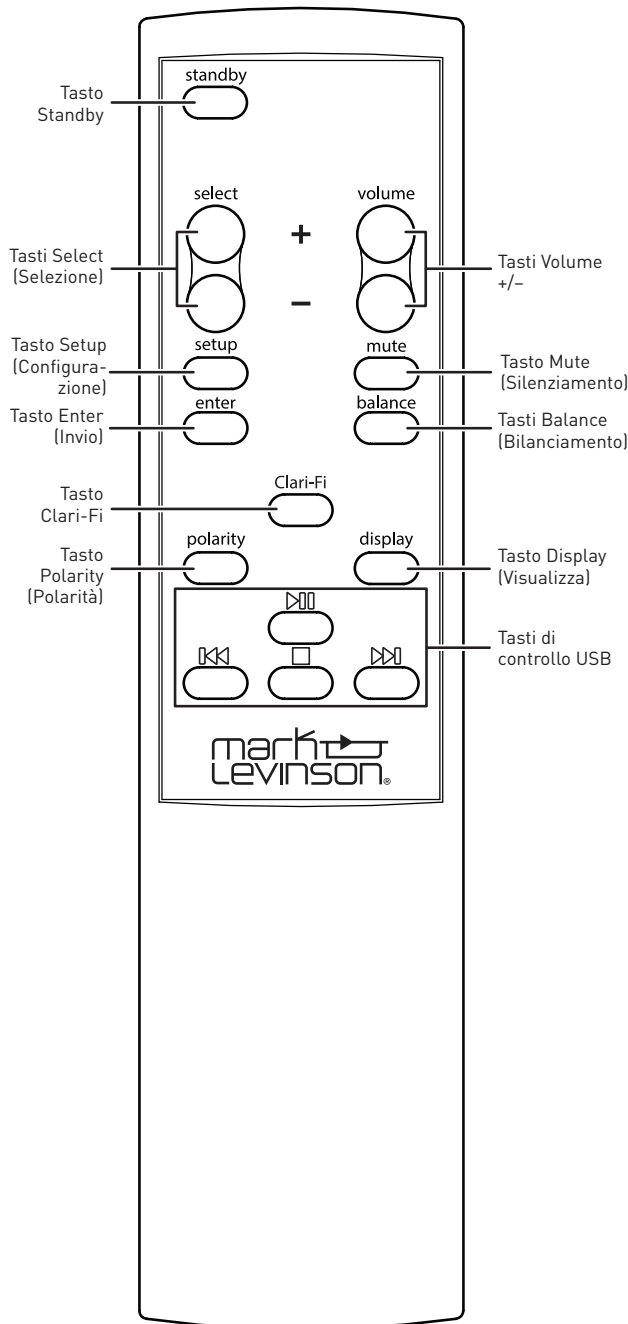
Connettore di ingresso trigger: questo connettore tip/sleeve da 3,5 mm può essere collegato all'uscita trigger di un altro componente dell'impianto o del sistema di controllo che fornisce una tensione trigger. Ogniqualvolta il N°585 rileva una tensione tra 5 V e 12 V CC in questa connessione, si accenderà; quando il segnale trigger in questa connessione si interrompe, il N°585 entra in modalità Standby (vedere figura sopra).

Connettore di rete CA: questo connettore fornisce l'alimentazione CA al N°585 quando il cavo di alimentazione in dotazione viene collegato a una presa elettrica CA.

Durante i temporali e periodi prolungati di inutilizzo occorre scollegare il N°585 dalla presa a muro CA.

Interruttore di alimentazione: questo interruttore meccanico inserisce o disinserisce l'alimentazione del N°585. Durante il funzionamento normale, non usare l'interruttore di alimentazione per spegnere il N°585. Invece, usare il tasto Standby per commutare il N°585 in Standby.

PANORAMICA DEL TELECOMANDO



NOTA: per informazioni complete sulle funzioni del telecomando, consultare la Guida utente del N°585, al sito www.marklevinson.com.

Tasto Standby: premere questo tasto per attivare e disattivare la modalità Standby del N°585.

Tasti Select (Selezione): premere questi tasti per selezionare la sorgente desiderata. Il nome e il livello del volume dell'ingresso selezionato sono indicati sul display del pannello anteriore.

Tasti Volume +/-: premere questi tasti per regolare il livello del volume delle uscite dei diffusori (e le uscite di linea, se sono state impostate su *Variable (Variabile)* nel menu Setup (Configurazione)). Il livello del volume minimo è OFF; il livello del volume massimo si stabilisce nel menu Setup (Configurazione).

Ogniquale volta si seleziona un ingresso, il N°585 applica l'offset del volume selezionato per esso nel menu Setup (Configurazione) al livello del volume dell'uscita principale (e le uscite di linea, se sono state impostate su *Variable (Variabile)* nel menu Setup (Configurazione)).

Tasto Setup (Configurazione): premere questo tasto per visualizzare il menu Setup (Configurazione), utilizzabile per personalizzare il N°585 in modo da adattarlo alle preferenze personali, allo spazio di ascolto e agli altri componenti dell'impianto. Il LED Setup (Configurazione) sul pannello anteriore si accende quando è attivo il menu Setup (Configurazione).

Tasto Mute (Silenziamento): premere questo tasto per silenziare e riattivare il livello delle uscite dei diffusori (e delle uscite di linea, se sono state impostate su *Variable (Variabile)* nel menu Setup (Configurazione)) secondo la quantità determinata nel menu Setup (Configurazione). Il LED Mute (Silenziamento) sul pannello anteriore si accende quando è attiva la funzione di silenziamento.

Tasto Enter (Invio): premere questo tasto per selezionare o deselezionare una voce di menu quando viene visualizzato il menu Setup (Configurazione).

Tasti Balance (Bilanciamento): premere questo tasto per impostare il bilanciamento dei canali da sinistra a destra. Quando la funzione di bilanciamento è attiva, si accende il relativo LED (resta inoltre acceso quando la funzione di bilanciamento è inattiva se il bilanciamento dei canali da sinistra a destra è offset).

Tasto Clari-Fi: se si preme questo tasto si attiva la circuiteria Clari-Fi. Clari-Fi analizza i file audio digitali compressi durante la riproduzione e "ricostruisce" molto di quanto è andato perduto nella compressione (Clari-Fi funziona solo quando l'ingresso attivo è un ingresso digitale).



Tasto Polarity (Polarità): se si preme questo tasto si inverte la polarità assoluta del segnale nelle uscite dei diffusori e nelle uscite di linea. Il LED *Polarity (Polarità)* sul pannello anteriore si accende quando si inverte la polarità del segnale.

Tasto Display (Visualizza): premere questo tasto per cambiare l'intensità dei caratteri del display del pannello anteriore del N°585 e dei suoi LED del pannello anteriore. Se si preme varie volte il tasto Display (Visualizza) si passa ciclicamente tra i livelli di luminosità disponibili: alto, medio, basso e spento.

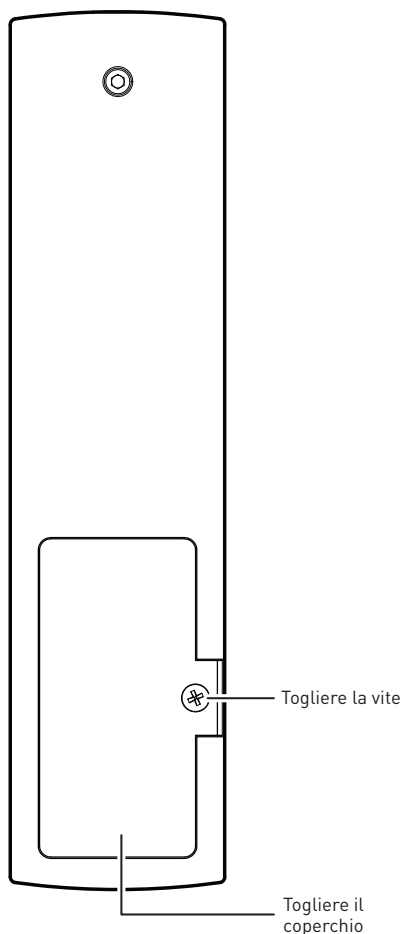
Tasti di controllo USB: quando l'ingresso attivo è USB-B (Ingresso 11), questi tasti controllano la riproduzione del componente della sorgente USB.

CONFIGURAZIONE RAPIDA E ASCOLTO

TELECOMANDO

Installazione della batteria

Il telecomando del N°585 è dotato di due batterie alcaline di tipo AAA. Per installare le batterie, togliere il coperchio delle batterie del telecomando, inserire le batterie e rimettere il coperchio. Accertarsi di rispettare la corretta polarità delle batterie.



Uso del telecomando

Quando si usa il telecomando, puntarlo verso il ricevitore IR del pannello anteriore del N°585. Accertarsi che nessun oggetto, ad esempio un mobile, impedisca al telecomando di vedere il ricevitore. Luci luminose, luci fluorescenti e display video al plasma potrebbero interferire con la funzionalità del telecomando.

- Il telecomando ha un raggio di azione di circa 5 m (17 piedi), a seconda delle condizioni di illuminazione.
- È possibile usare il telecomando a un'angolazione massima di 45° su entrambi i lati del N°585.
- Se si colloca il N°585 dietro un vetro colorato si riduce la portata effettiva del telecomando.

Se il telecomando sembra funzionare in modo intermittente, sostituire entrambe le batterie con altre nuove.

CONNESSIONI INIZIALI

NOTA: per informazioni complete sulle connessioni del pannello posteriore, consultare la Guida utente del N°585. al sito www.marklevinson.com.

ATTENZIONE: prima di realizzare le connessioni, accertarsi che il N°585 e tutti i componenti associati siano scollegati dall'alimentazione e dalle prese elettriche.

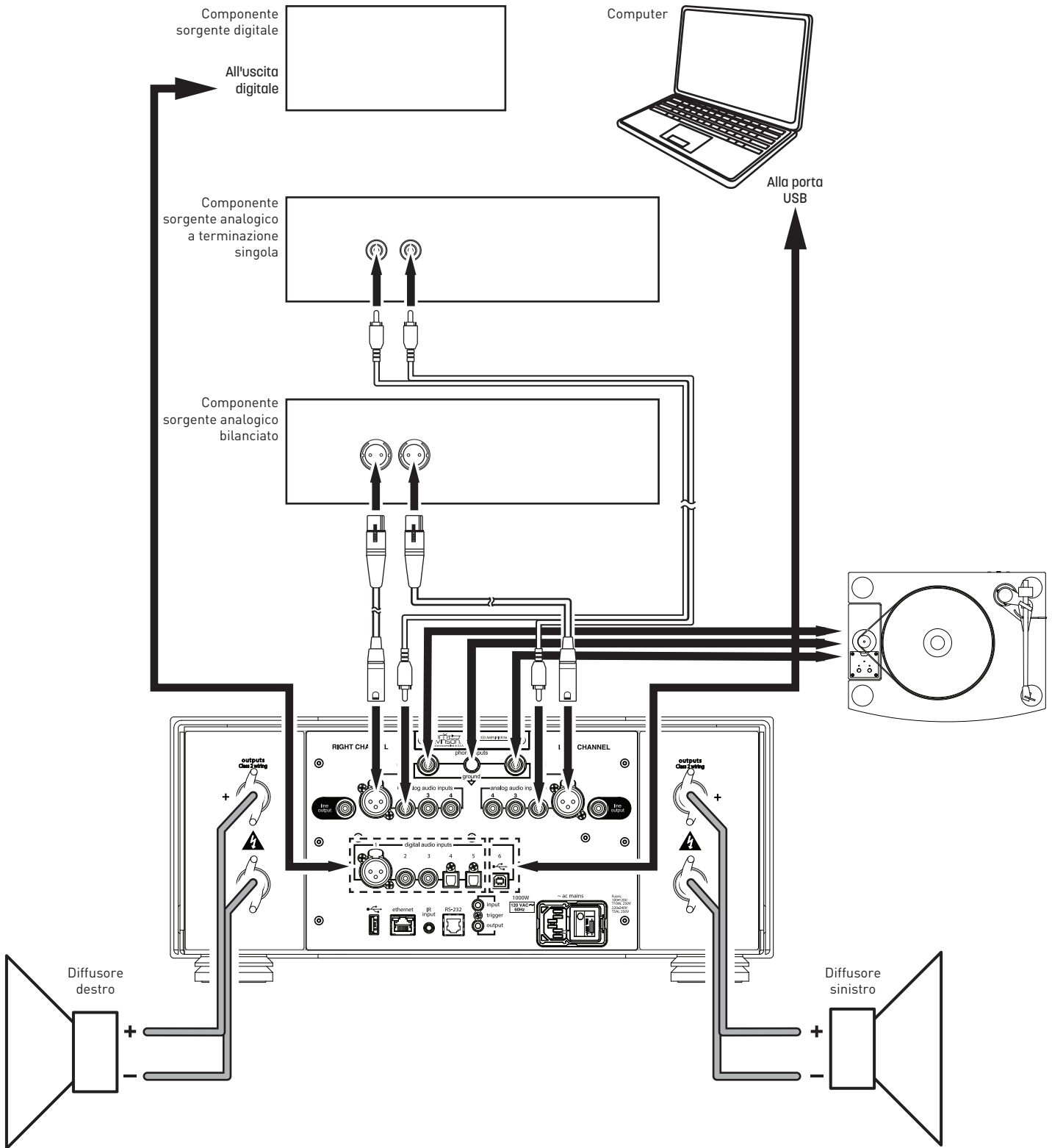
1. Collegare i diffusori ai connettori binding post del N°585. Collegare il terminale positivo (+) dei diffusori al connettore binding post rosso positivo (+) del N°585 e il terminale negativo (-) dei diffusori al connettore binding post nero negativo (-) del N°585.

ATTENZIONE: prestare attenzione a non cortocircuitare insieme le uscite positiva e negativa. Non cortocircuitare le uscite positiva e negativa sul telaio o su qualsiasi messa a terra di sicurezza.

2. Se l'impianto include un subwoofer alimentato, collegarlo alle uscite di linea del N°585 (configurare le uscite di linea come *Variable (Variabile)* nel menu Setup (Configurazione) (per i dettagli, consultare la Guida utente del N°585).
3. Collegare fino a quattro componenti sorgente analogici a livello di linea agli ingressi audio analogici del N°585. Sono disponibili un set di connettori (XLR) bilanciati e tre set di connettori (RCA) a terminazione singola.
4. Collegare fino a sei componenti sorgente digitali agli ingressi audio digitali del N°585. Sono disponibili un connettore AES/EBU (XLR), due connettori S/PDIF (RCA) coassiali, due connettori S/PDIF (TOSLINK) ottici e un connettore USB-B.

5. Collegare il cavo di alimentazione in dotazione al connettore di rete CA del N°585 e a una presa elettrica. Alimentare il N°585 e tutti i componenti associati.
6. Premere il tasto Standby sul pannello anteriore o sul telecomando del N°585 per accenderlo.
7. Girare la manopola di selezione del N°585 o premere i tasti Select +/- (Seleziona +/-) sul telecomando per selezionare l'ingresso del N°585 corrispondente a un connettore di ingresso a cui è stato collegato un componente sorgente.
8. Accertarsi che il volume del N°585 sia impostato su un livello ragionevole. Poi, iniziare a riprodurre il dispositivo sorgente selezionato.

NOTA: dopo aver collegato tutti i componenti sorgente al N°585, suggeriamo di usare il menu Setup (Configurazione) per impostare i nomi di tutti gli ingressi privi di connessione ai componenti sorgente su "Unused" (Non utilizzato). In tal modo, si elimineranno gli ingressi non collegati dall'elenco degli ingressi disponibili e quando si seleziona l'ingresso attivo essi saranno ignorati. Per i dettagli, consultare la Guida utente del N°585.



RICERCA GUASTI

Nel caso di eventuali condizioni potenzialmente dannose a carico del N°585, la sua circuiteria di protezione integrata spegnerà l'amplificatore e il suo display del pannello anteriore visualizzerà i messaggi di errore elencati di seguito. Attenersi alle istruzioni contenute nella colonna *Soluzione* per correggere la condizione prima di tentare di usare nuovamente il N°585.

MESSAGGIO DI ERRORE	PROBLEMA	SOLUZIONE
ATTENZIONE: RILEVATA CC SUL CANALE [SINISTRO/DESTRO]	<ul style="list-style-type: none"> Il canale dell'amplificatore indicato ha rilevato CC sull'uscita potenzialmente in grado di danneggiare i diffusori. 	<ul style="list-style-type: none"> Commutare l'interruttore di alimentazione del pannello posteriore su off (spento). Attendere 10 secondi e riaccendere l'interruttore. Se il messaggio di errore non scompare, contattare il rivenditore Mark Levinson o l'assistenza clienti Mark Levinson.
ATTENZIONE: SOVRATEMPERATURA [SINISTRO/DESTRO]	<ul style="list-style-type: none"> Il canale dell'amplificatore indicato ha superati i limiti di temperatura. 	<ul style="list-style-type: none"> Collocare il N°585 in standby premendo il tasto Standby. Attendere da 10 a 15 minuti e lasciar raffreddare l'unità, poi premere nuovamente il tasto Standby. Se il messaggio di errore non scompare, contattare il rivenditore Mark Levinson o l'assistenza clienti Mark Levinson.
ATTENZIONE: SOVRACORRENTE SUL CANALE [SINISTRO/DESTRO]	<ul style="list-style-type: none"> Il canale dell'amplificatore indicato ha superati i limiti di corrente. 	<ul style="list-style-type: none"> Commutare l'interruttore di alimentazione del pannello posteriore su off (spento). Attendere 10 secondi e riaccendere l'interruttore. Se il messaggio di errore non scompare, commutare l'interruttore di alimentazione su off (spento) e scollegare il cavo dei diffusori del canale dal N°585. Attendere 10 secondi e riaccendere l'interruttore. Se il messaggio di errore non scompare, contattare il rivenditore Mark Levinson o l'assistenza clienti Mark Levinson.

SPECIFICHE

SEZIONE AMPLIFICATORE

Potenza sviluppata:	200 W RMS per canale a 8 Ω , 20 Hz – 20 kHz
Fattore di attenuazione:	>400 a 20 Hz, riferito a 8 Ω
Risposta di frequenza:	20 Hz – 20 kHz, $\pm 0,13$ dB; 2 Hz – 250 kHz, +0,2 dB/–3 dB
Rapporto segnale-rumore:	>98 dB (20 Hz – 20 kHz, non ponderato); >103 dB (20 Hz – 20 kHz, A-ponderato), riferito all'uscita completa – impostazione massima del volume
Guadagno di tensione:	40,7 dB (impostazione massima del volume)
Distorsione armonica totale:	<0,01% a 1 kHz, 200 W, 8 Ω ; <0,1% a 20 kHz, 200 W, 8 Ω

SEZIONE PREAMPLIFICATORE: ANALOGICO

Impedenza in ingresso:	>45 k Ω (RCA e XLR)
Sovraccarico dell'ingresso:	>5,5 V RMS (RCA e XLR)

SEZIONE PREAMPLIFICATORE: DIGITALE

Frequenze di campionamento/ Profondità di bit (PCM):	32 kHz, 44,1 kHz, 48 kHz, 88,2 kHz, 96 kHz, 176,4 kHz, 192 kHz/fino a 32 bit
---	--

GENERALE

Connettori audio analogici:	3 paia di ingressi a terminazione singola (RCA); 1 paio di ingressi bilanciati (XLR); 1 paio di uscite a terminazione singola (RCA); 1 paio di uscite per diffusori (connettori binding post "Hurricane" con connettori a banana che accettano capocorda a forcilla con distanza di 1/4" (6,3 mm) e spessore 1/8" (3 mm))
Connettori audio digitali:	1 ingresso bilanciato AES/EBU (XLR); 2 ingressi S/PDIF coassiali (RCA); 2 ingressi ottici (Tos-Link); 1 ingresso USB asincrono (USB-B)
Connettori di controllo:	1 porta RS-232 (connettore RJ-12); 1 ingresso IR (jack telefonico da 1/8"); 1 uscita trigger CC a 12 V programmabile (jack telefonico da 1/8"), 100 mA massimo; 1 ingresso trigger CC a 12 V programmabile (jack telefonico da 1/8"); 1 porta Ethernet (connettore RJ-45)
Tensione di rete:	100 V CC, 115 V CC, o 230 V CC (impostata in fabbrica)
Consumo di corrente:	Massimo 1000W (alimentazione)
Dimensioni dell'unità (alt. x largh. x prof.):	6,9" (175 mm) – senza piedini; 7,59" (193 mm) – con piedini x 17,25" (438 mm) x 19,95" (507 mm)
Dimensioni dell'imballaggio (alt. x largh. x prof.):	19" (483 mm) x 26" (660 mm) x 26" (660 mm)
Peso:	72 libbre (32,6 kg) – netto; 96 libbre (43,4 kg) – con l'imballaggio

STADIO PHONO (Solo per il N°585.5)

Risposta in frequenza Raa: 20Hz a 20kHz \pm 0,3 dB
Filtro infrasonico: Disinseribile, 15Hz, II ordine (12dB/ottava)

Modalità a magnete mobile:

Resistenza di ingresso: 47k Ω
Capacità di ingresso: Selezionabile; 50, 100, 150, 200, o 680pF
Gain (Guadagno): 40 dB a 1 kHz
Distorsione armonica totale + rumore: <0,03%, 20Hz a 20kHz, 2VRMS di uscita
Rapporto segnale-rumore (Riferito a 2Vrms di uscita): >97dB (20Hz a 20kHz, banda larga, non ponderato)
>102dB (ponderato A)
>110dB @ 20Hz a 20kHz (spot noise)
Livello di ingresso massimo: >95mV @ 1kHz; >285mV @ 20kHz

Modalità a bobina mobile:

Resistenza di ingresso: Selezionabile; 20, 33, 50, 66, 100, 200, 330, 500, 1000, o 47k Ω
Capacità di ingresso: 50pF
Gain (Guadagno): Selezionabile; 50, 60, o 70dB @ 1kHz
Distorsione armonica totale + rumore: Impostazione guadagno 50 dB: <0,02%, 20Hz a 20kHz, 2VRMS di uscita
Impostazione guadagno 60dB: <0,02%, 20Hz a 20kHz, 2VRMS di uscita
Impostazione guadagno 70dB: <0,04%, 20Hz a 20kHz, 2VRMS di uscita
Rapporto segnale-rumore (Riferito a 2Vrms di uscita): Impostazione guadagno 50 dB: >87dB (20Hz a 20kHz, banda larga, non ponderato); >94dB (ponderato A)
Impostazione guadagno 50dB: >100dB a 20Hz - 20kHz (spot noise)
Impostazione guadagno 60dB: >77dB (20Hz a 20kHz, banda larga, non ponderato); >84dB (ponderato A)
Impostazione guadagno 60dB: >90dB a 20Hz - 20kHz (spot noise)
Impostazione guadagno 70dB: >68dB (20Hz a 20kHz, banda larga, non ponderato); >74dB (ponderato A)
Impostazione guadagno 70dB: >80dB a 20Hz - 20kHz (spot noise)
Livello di ingresso massimo:

HARMAN

HARMAN International Industries, Incorporated
8500 Balboa Boulevard
Northridge, CA 91329 USA

© 2014 HARMAN International Industries, Incorporated. Tutti i diritti riservati.

Mark Levinson è un marchio di fabbrica registrato di HARMAN International Industries, Incorporated.

Altri nomi di società e prodotti potrebbero essere marchi di fabbrica delle rispettive società con cui è associata.

Il presente documento non deve essere interpretato come impegno da parte di HARMAN International Industries, Incorporated. Le informazioni ivi contenute, oltre che le caratteristiche, specifiche e aspetto del prodotto, sono soggetti a modifica senza preavviso. HARMAN International Industries, Incorporated, non si fa carico di alcuna responsabilità per eventuali errori che potrebbero comparire in questo documento

Per l'assistenza clienti e le informazioni sulla spedizione del prodotto, consultare il nostro sito web:
www.marklevinson.com

N. parte 22115-070 Rev: A

www.marklevinson.com