



JBL[®] STUDIO 5 シリーズ

ラウドスピーカー



取扱説明書

本JBL® 製品をお選びいただき、ありがとうございます

60年間以上にわたり、JBL® の技術者は、ライブパフォーマンスから移動中や家庭、自動車、オフィスで再生するレコーディングまで、音楽や映画のレコーディングおよび再生のあらゆる要素に関わり続けてまいりました。

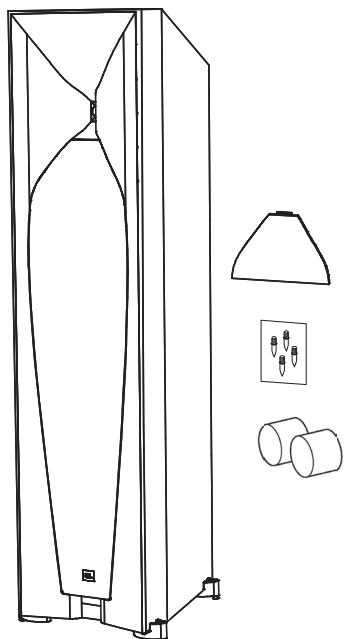
お客様にお選びいただいたJBLシステムがご期待通りの音を提供でき、そしてお客様が家庭や自動車、オフィス用のオーディオ設備の追加購入をご検討になるとき、再度JBL製品をお選びいただけると自信を持っております。

新しい製品を弊社ウェブサイト、www.jbl.comにご登録ください。ご登録いただくことで、お客様に最新情報をお届けすると同時に、お客様をより理解し、お客様のニーズを満たす製品を構築することが可能になります。

含まれるもの

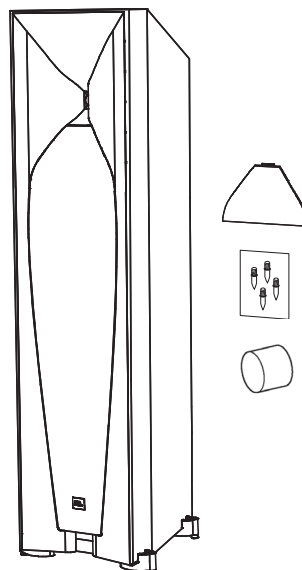
Studio 590

Studio 590スピーカー1台、ホーンカバー1つ、ポートチューブインサート2個、メタルスパイク4個



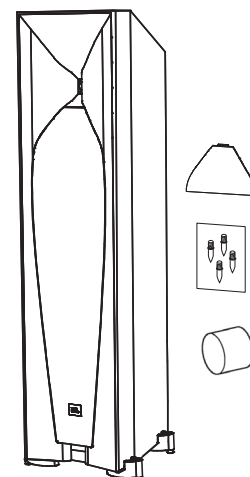
Studio 580

Studio 580スピーカー1台、ホーンカバー1つ、ポートチューブインサート1個、メタルスパイク4個



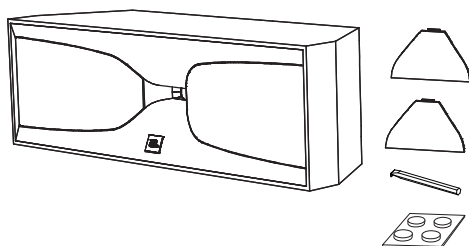
Studio 570

Studio 570スピーカー1台、ホーンカバー1つ、ポートチューブインサート1個、メタルスパイク4個



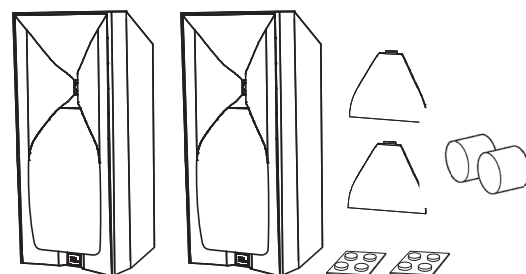
Studio 520C

Studio 520Cスピーカー1台、ホーンカバー2つ、グリル取り外し用ツール1つ、粘着性ゴム足のカード1枚



Studio 530

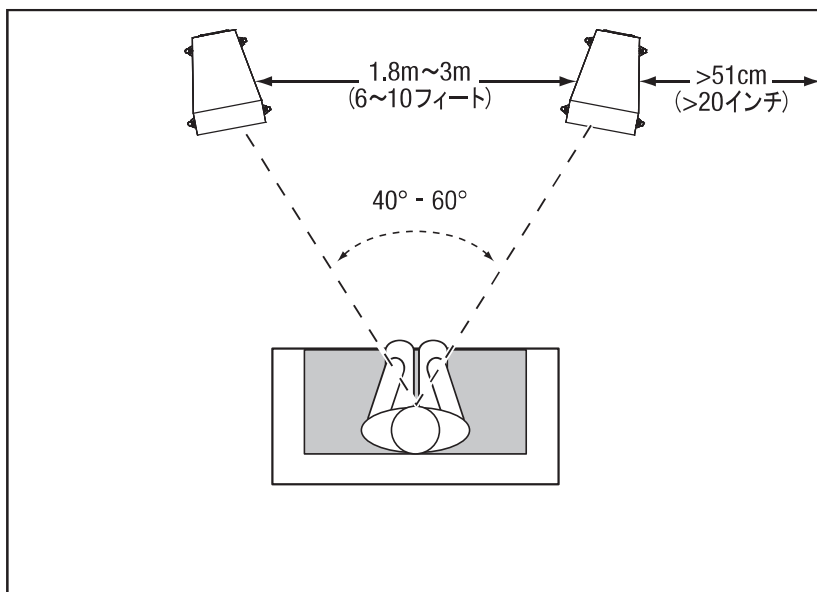
Studio 530スピーカー2台、ホーンカバー2つ、ポートチューブインサート2個、粘着性ゴム足のカード2枚



配置

STUDIO 590/STUDIO 580/STUDIO 570/STUDIO 530 – 左右のチャンネル

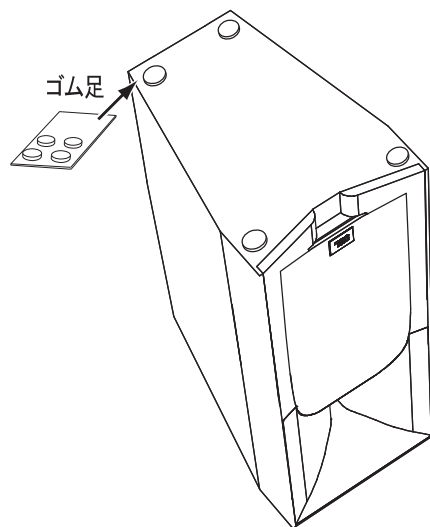
最高の効果を得るためには、スピーカーを1.8m～3m（6～10フィート）離して配置します。鑑賞位置に向けて角度をつけるとステレオイメージを向上できます。スピーカーはリスナーとスピーカー間の角度が40～60度の間にあるとき、最も正確なステレオサウンドステージを生み出すことができます。



通常、壁や角にスピーカーを近づけると、低音出力が増加します。

最良の性能を発揮させるために、側壁から少なくとも51cm（20インチ）離してスピーカーを配置することを推奨します。

- Studio 530ブックシェルフスピーカーのホーン中心がほぼ耳の高さになるように各スピーカーを配置します。粘着性ゴム足をカードから剥がしてスピーカーの底部に取り付けます。

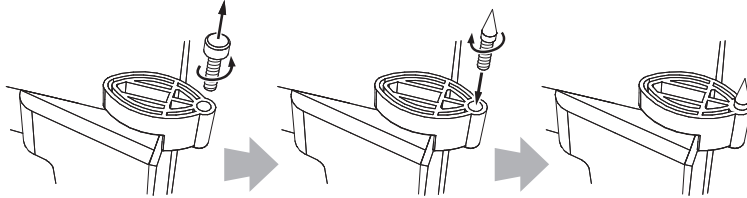


付属のスパイクの使用方法 (STUDIO 590/STUDIO 580/STUDIO 570)

付属の4つのメタルスパイクは、カーペットを敷いた表面上にスピーカーを配置するときに使用します。スパイクを使用することでスピーカーを床面から離して不要な音響減衰を防止します。

スパイクの取り付け方法:

1. 柔らかな磨耗のない表面上にそつとスピーカーを横倒しに (前面または背面を下にせずに) 寝かせます。
2. スピーカーの足からゴムバンパーを緩めて取り外します。



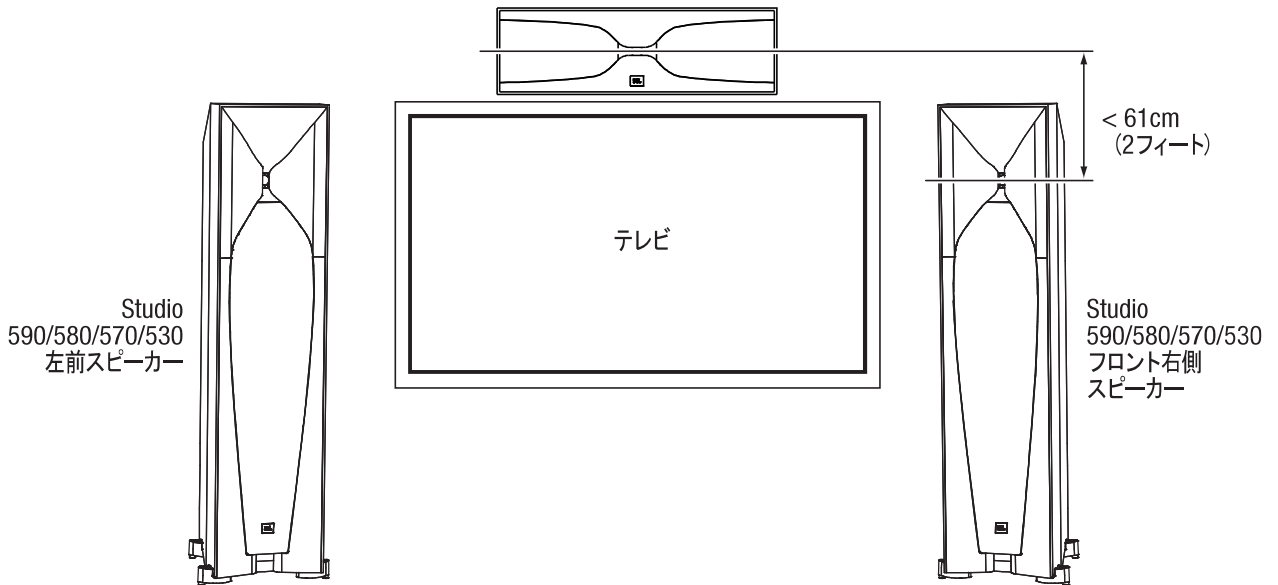
3. 各足の雌ネジインサートにスパイクをねじ込みます。安定性のため、4つすべてのスパイクが完全にねじ込まれていることを確認してください。

注記: スピーカーを移動させるときに引きずらないでください。これはスパイク、足、および (または) スピーカーキャビネットそのものを破損します。常にスピーカーを持ち上げて別の場所に移動させてください。

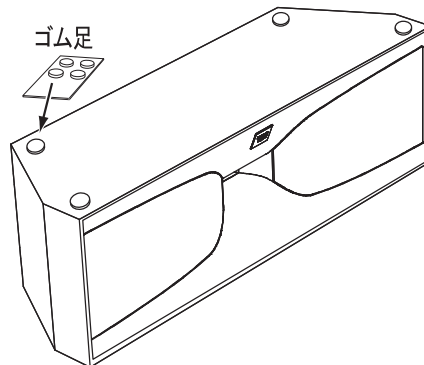
STUDIO 520C

520C中央スピーカーをテレビ画面中心の真上または真下に配置します。スピーカーホーンがフロント左側とフロント右側のスピーカーホーンから中心より61cm (2フィート) を超えて上または下に離れないようにします。テレビに十分な奥行きがある場合、テレビの前端に中央スピーカーの前端を揃えてテレビ上に配置することができます。

Studio 520C
中央スピーカー

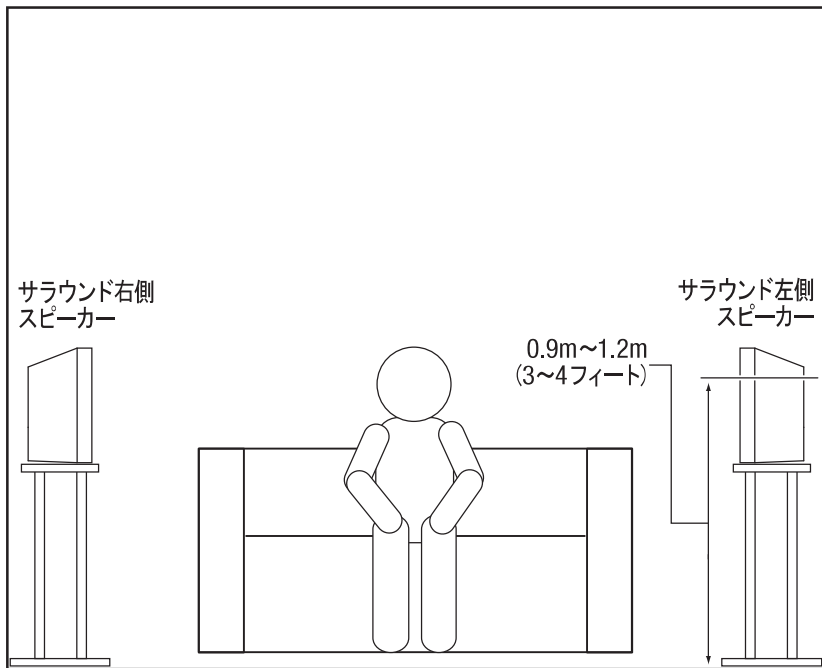
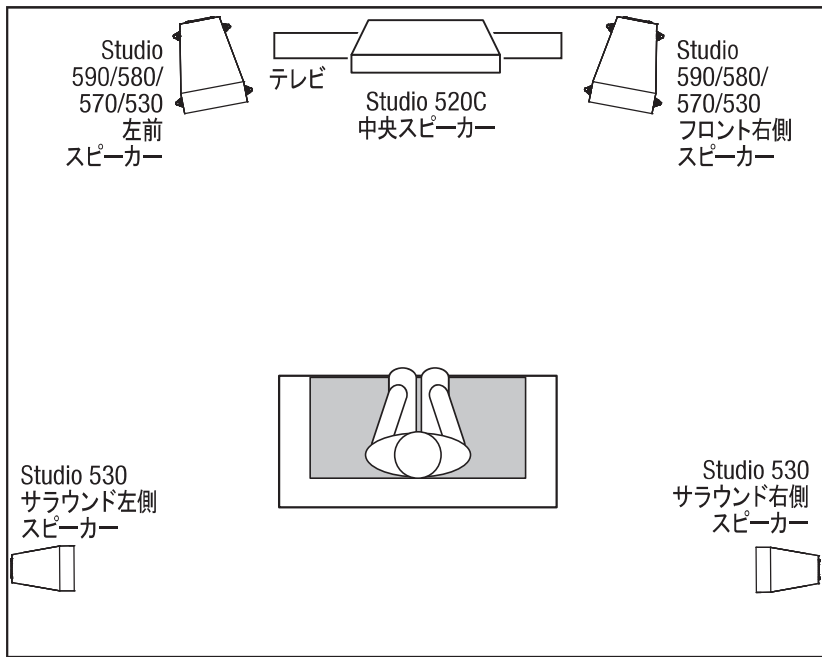


- 粘着性ゴム足をカードから剥がしてスピーカーの底部に取り付けます。



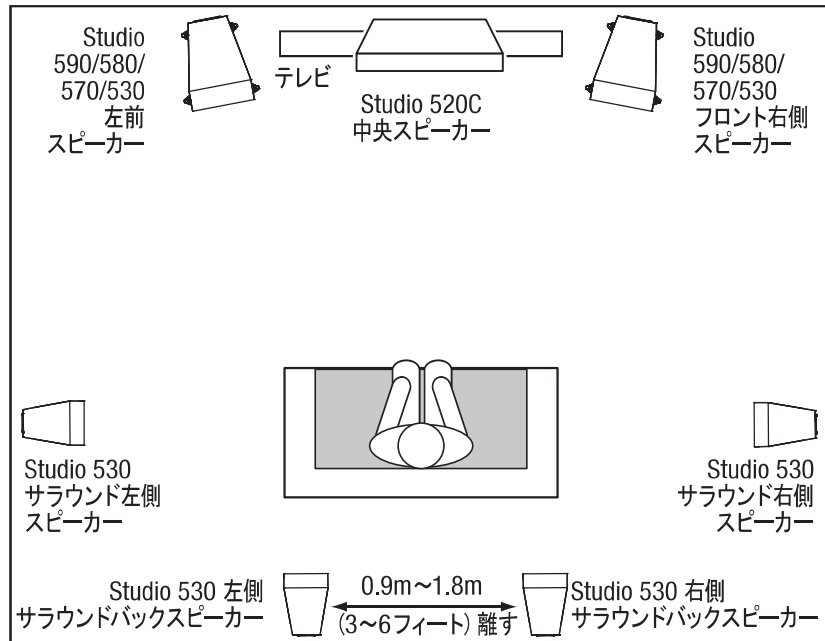
STUDIO 530 – サラウンドチャンネル (5.1チャンネルシステム)

Studio 530スピーカーをサラウンドチャンネルスピーカーとして5.1チャンネルシステムで使用するときは、鑑賞位置よりやや後方に相互に向き合うように配置します。床面から0.9m~1.2m (3~4フィート) 上方が理想です。別の場所としては、鑑賞位置後方の壁面上に前向きに設置することもできます。サラウンドスピーカーは再生中に注意を引くようであってはなりません。フロント左側、フロント右側、中央スピーカーから聞こえるサウンドに伴う拡散音響が聞こえるまで、配置を試してください。



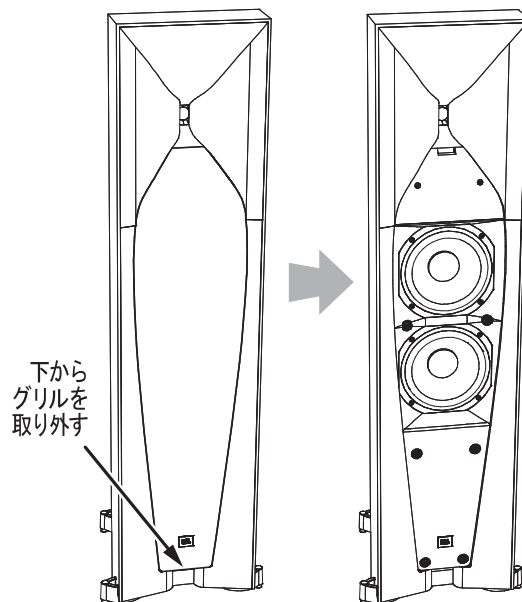
STUDIO 530 – サラウンドチャンネル (7.1チャンネルシステム)

Studio 530スピーカーをサラウンドチャンネルスピーカーとして7.1チャンネルシステムで使用するときは、鑑賞位置の真横に少なくとも床面から0.9m~1.2m (3~4フィート) 上方にサラウンドサイドスピーカーを配置します。サラウンドバックスピーカーは鑑賞位置後方の壁面上に、少なくとも床面から0.9m~1.2m (3~4フィート) 上方に0.9m~1.8m (3~6フィート) 相互に離して配置します。



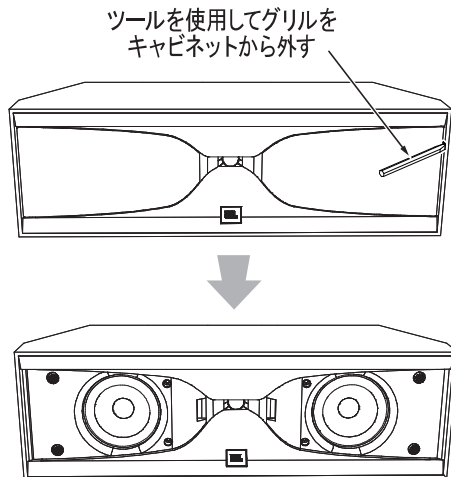
グリルを取り外す

Studio 5スピーカーグリルは下から引っ張って筐体から取り外すことができます。



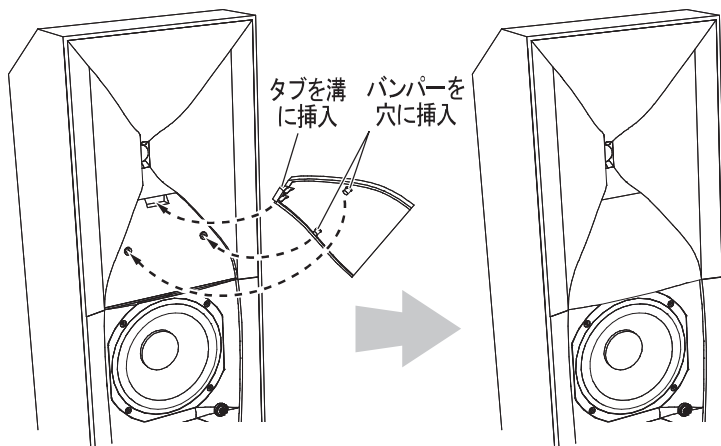
STUDIO 520Cのグリルの取り外し

Studio 520Cのグリルを取り外すときは、付属のグリル取り外し用ツールを使って図に示すようにグリルを筐体から引き出し、手で残りの部分を外します。



ホーンカバーの取り付け

スピーカーのグリルを取り外した場合、図に示すように付属のホーンカバーを取り付けます。ホーンカバーの両方のゴムバンパーがスピーカーの穴に挿入されていることを確認してください。



接続

注意：接続を行う前に、システムの電気コンポーネントがすべてオフである（かつ好ましくはACコンセントからプラグが抜かれている）ことを確認してください。

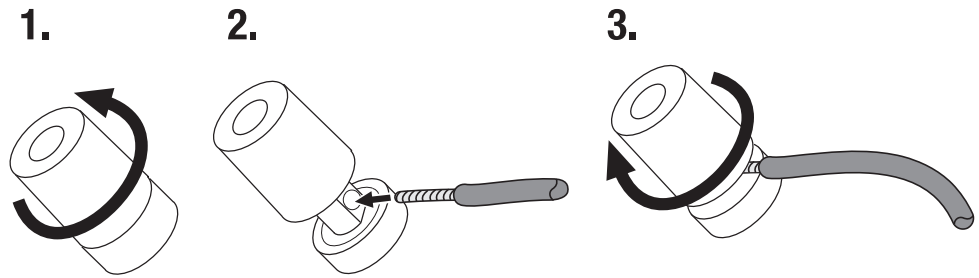
スピーカーとアンプは対応する正 (+) コネクタと負 (-) コネクタがあります。すべてのStudio 5スピーカーにはターミナルカップアセンブリ上に「+」および「-」とマークが付けられたコネクタがあります。さらに、「+」コネクタは赤いマーキング、「-」コネクタには黒いマーキングが付いています。

正しい極性を確保するため、アンプまたは受信機背面の各「+」コネクタを各スピーカーの「+」（赤）コネクタにそれぞれ接続します。「-」コネクタも同様に接続します。接続するときに極性を逆に（「+」を「-」に、または「-」を「+」に）しないでください。逆にするとステレオイメー징が劣化し、低音性能が低下します。

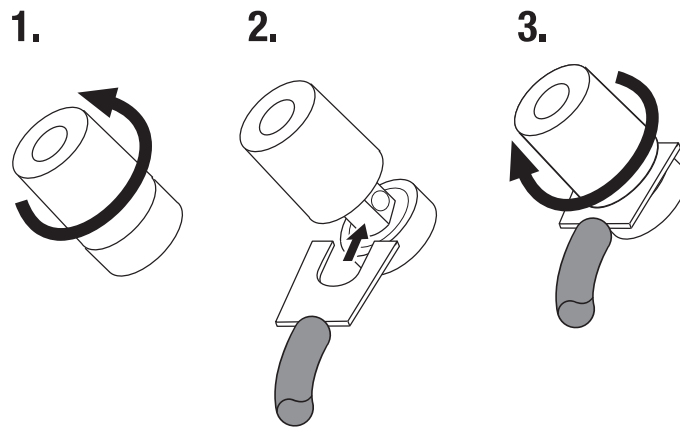
重要：絶対に「+」と「-」ワイヤまたはコネクタが相互にまたはほかの端子に接触しないようにしてください。ワイヤが接触すると短絡を生じ、受信機またはアンプが破損することがあります。

Studio 5シリーズの金メッキスピーカーコネクタはさまざまなワイヤコネクタのタイプに対応します。裸ワイヤ、ピンコネクタ、スベードコネクタ、バナナコネクタなどです。

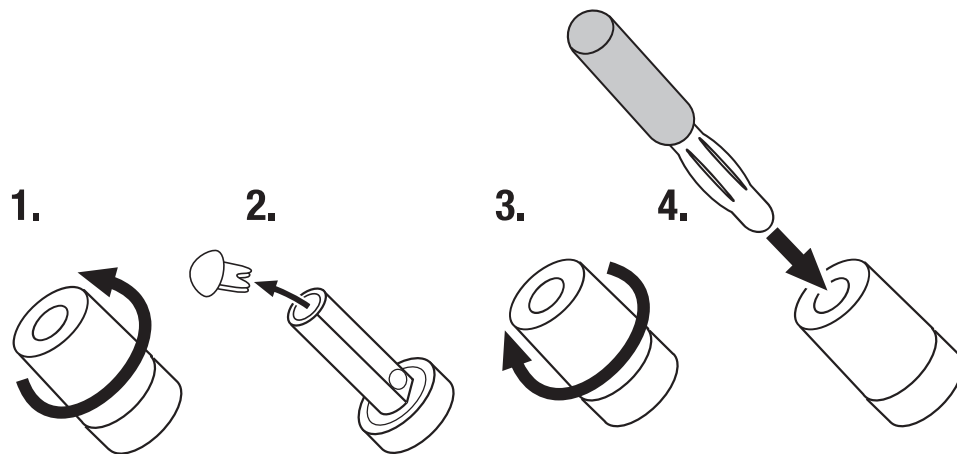
裸ワイヤまたはピンコネクタを使用する場合：



スベードコネクタを使用する場合：



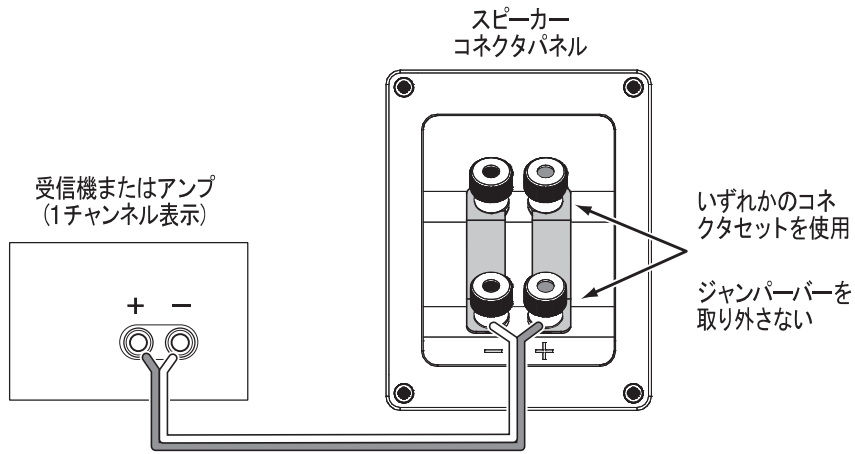
バナナコネクタを使用する場合：



基本的なシングルワイヤ接続

シングルワイヤを使用してスピーカーを接続するときは、下図に示すように、アンプを各スピーカーに接続します。コネクタパネル上のいずれかのコネクタセットを使用することができます。

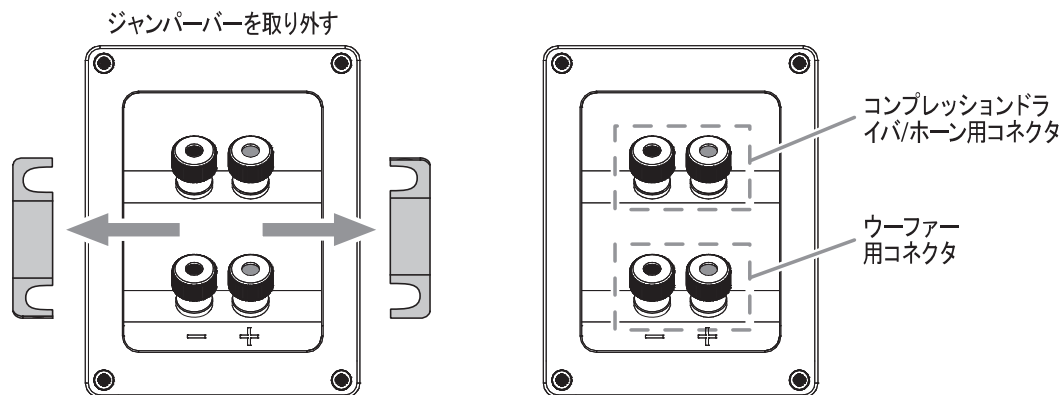
重要：スピーカーワイヤを接続するとき、2つのコネクタセット間からメタルジャンパーを取り外さないでください。



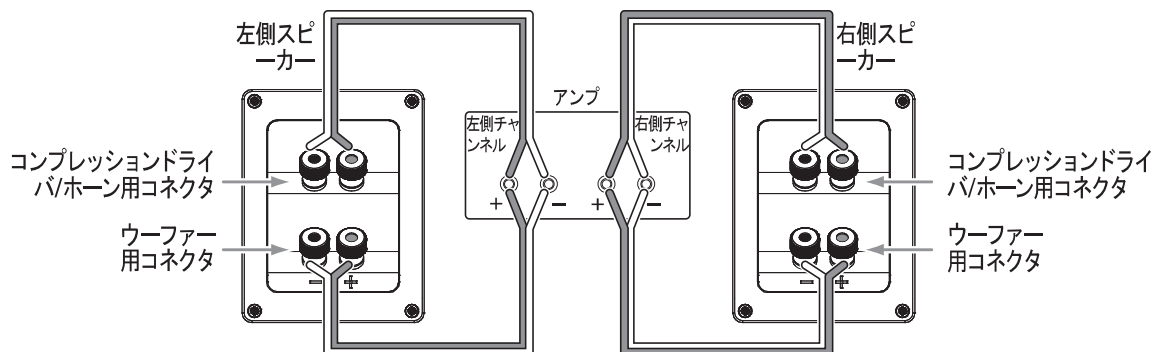
バイワイヤ接続

すべてのStudio 5シリーズスピーカーのコネクタパネルには、メタルジャンパーバーで接続された2セットの入力コネクタがあります。上のコネクタセットはコンプレッションドライバ/ホーンアセンブリ用、下のコネクタセットはウーファー用です。この配列で1台のステレオアンプまたは2台のステレオアンプを使用してスピーカーをバイワイヤ接続することができます。バイワイヤによって、従来のシングルワイヤ接続に比べ、パフォーマンスを向上し、パワーアンプの選択の上で柔軟性が高まります。

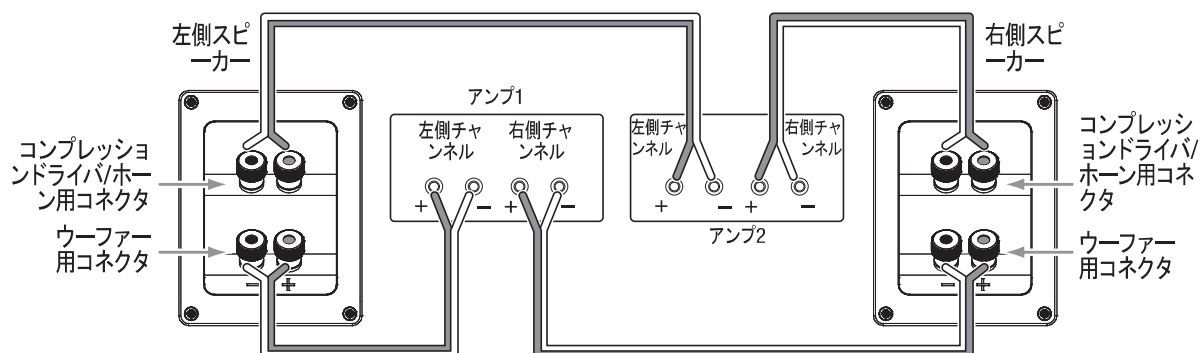
スピーカーのバイワイヤ接続をする前に、ジャンパーバーを取り外します。



アンプ1台でのバイワイヤ接続



アンプ2台でのバイワイヤ接続

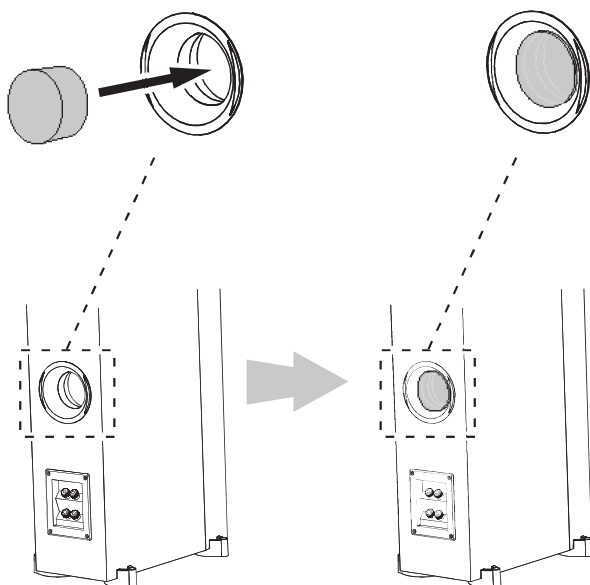


さまざまなスピーカーワイヤおよび接続のオプションについて詳しくは、地域のJBL販売店にお問い合わせください。

ポートチューブインサートを使用する (STUDIO 520Cを除く全モデル)

スピーカーの配置、または室内の音響のために、スピーカーの低音出力が少し大きすぎると感じる場合は、付属のポートチューブインサートを使用するとスピーカーの50Hz~100Hz域の出力をやや低減することができます。

図に示すように、ポートチューブインサートをポートチューブ口に半分まで挿入します。ポートチューブを抜けてスピーカーキャビネットの中までインサートを押し込まないように注意してください。



注記: Studio 590には2つのポートチューブがあり、ポートチューブインサートが2個付属しています。

スピーカーのお手入れ

- きれいな乾いた布でキャビネットを拭いて埃を取り除きます。湿った布はキャビネットの仕上げにくすみを生じることがあります。ベンゼンやシンナー、アルコールなどの揮発性液体をキャビネットに使用しないでください。
- キャビネット付近で殺虫剤をスプレーしないでください。
- グリル布から埃を取り除くときは、低吸引力に設定した掃除機を使用してください。
- ホーン開口部に吸引または圧力空気を加えないでください。
- グリルを水洗いしないでください。水でグリルが色落ちしたり、平坦でなくなったりすることがあります。
- ウーファーコーン表面が汚れた場合、柔らかい乾いた毛筆または絵筆で注意して掃除してください。湿った布を使用しないでください。

仕様

STUDIO 590フロアスタンディング・スピーカー

スピーカータイプ:	2-1/2ウェイ・デュアルウーファー、フロアスタンディング
低周波トランスデューサー:	2つの8" (200mm) PolyPlas™コーン、Symmetrical Field Geometry™マグネット構造、カストフレームおよびゴムサラウンド搭載、磁気遮蔽
高周波トランスデューサー:	1" (25mm) コンプレッションドライバ、ネオジウム磁石と1ピースTeonex® ダイアフラム、ガラス充填ABS Bi-Radial® ホーン採用、磁気遮蔽
推奨アンプ出力:	250ワット
周波数応答:	35Hz - 40kHz (-6dB)
公称インピーダンス:	6Ω
感度 (2.83V/1m) :	92dB
クロスオーバー周波数:	1.5kHz
筐体タイプ:	ポート付
コネクタタイプ:	デュアル金メッキバインディングポスト (バイワイヤリング対応)
提供中の仕上げ:	ブラックまたはチェリー
寸法 (H x W x D) :	49-3/4" x 12-11/16" x 16-1/4" (1263mm x 322mm x 413mm)
重量:	31.5 kg (69.5ポンド)

STUDIO 580フロアスタンディング・スピーカー

スピーカータイプ:	2ウェイ・デュアルウーファー、フロアスタンディング
低周波トランスデューサー:	2つの6-1/2" (165mm) PolyPlasコーン、Symmetrical Field Geometry™マグネット構造、カストフレームおよびゴムサラウンド搭載、磁気遮蔽
高周波トランスデューサー:	1" (25mm) コンプレッションドライバ、ネオジウム磁石と1ピースTeonex® ダイアフラム、ガラス充填ABS Bi-Radial® ホーン採用、磁気遮蔽
推奨アンプ出力:	200ワット
周波数応答:	40Hz - 40kHz (-6dB)
公称インピーダンス:	6Ω
感度 (2.83V/1m) :	90dB
クロスオーバー周波数:	1.5kHz
筐体タイプ:	ポート付
コネクタタイプ:	デュアル金メッキバインディングポスト (バイワイヤリング対応)
提供中の仕上げ:	ブラックまたはチェリー
寸法 (H x W x D) :	42-1/16" x 9-7/8" x 13-3/4" (1069mm x 250mm x 348mm)
重量:	22.2 kg (49ポンド)

STUDIO 570フロアスタンディング・スピーカー

スピーカータイプ:	2ウェイ・デュアルウーファー、フロアスタンディング
低周波トランスデューサー:	2つの5-1/4" (130mm) PolyPlasコーン、Symmetrical Field Geometry™ マグネット構造、カスタフレームおよびゴムサラウンド搭載、磁気遮蔽
高周波トランスデューサー:	1" (25mm) コンプレッションドライバ、ネオジウム磁石と1ピースTeonex® ダイアフラム、ガラス充填ABS Bi-Radial® ホーン採用、磁気遮蔽
推奨アンプ出力:	150ワット
周波数応答:	45Hz - 40kHz (-6dB)
公称インピーダンス:	6Ω
感度 (2.83V/1m):	88dB
クロスオーバー周波数:	1.5kHz
筐体タイプ:	ポート付
コネクタタイプ:	デュアル金メッキバインディングポスト (バイワイヤリング対応)
提供中の仕上げ:	ブラックまたはチェリー
寸法 (H x W x D):	34-1/16" x 8-7/16" x 11-3/16" (896mm x 214mm x 284mm)
重量:	15.6 kg (34.4ポンド)

STUDIO 530ブックシェルフ・スピーカー

スピーカータイプ:	2ウェイ・ブックシェルフ
低周波トランスデューサー:	5-1/4" (130mm) PolyPlasコーン、Symmetrical Field Geometry™ マグネット構造、カスタフレームおよびゴムサラウンド搭載、磁気遮蔽
高周波トランスデューサー:	1" (25mm) コンプレッションドライバ、ネオジウム磁石と1ピースTeonex® ダイアフラム、ガラス充填ABS Bi-Radial® ホーン採用、磁気遮蔽
推奨アンプ出力:	125ワット
周波数応答:	45Hz - 40kHz (-6dB)
公称インピーダンス:	6Ω
感度 (2.83V/1m):	86dB
クロスオーバー周波数:	1.5kHz
筐体タイプ:	ポート付
コネクタタイプ:	デュアル金メッキバインディングポスト (バイワイヤリング対応)
提供中の仕上げ:	ブラックまたはチェリー
寸法 (H x W x D):	18-3/8" x 8-7/16" x 8-3/4" (467mm x 214mm x 222mm)
重量:	7.7 kg (17ポンド)

STUDIO 520Cセンターチャンネルスピーカー

スピーカータイプ:	2ウェイ・デュアルウーファー、センターチャンネル
低周波トランスデューサー:	2つの4" (100mm) PolyPlasコーン、Symmetrical Field Geometry™マグネット構造、カスタフレームおよびゴムサラウンド搭載、磁気遮蔽
高周波トランスデューサー:	1" (25mm) コンプレッションドライバ、ネオジウム磁石と1ピースTeonex®ダイアフラム、ガラス充填ABS Bi-Radial® ホーン採用、磁気遮蔽
推奨アンプ出力:	150ワット
周波数応答:	60Hz - 40kHz (-6dB)
公称インピーダンス:	6Ω
感度 (2.83V/1m):	88dB
クロスオーバー周波数:	1.5kHz
筐体タイプ:	ポート付
コネクタタイプ:	デュアル金メッキバインディングポスト (バイワイヤリング対応)
提供中の仕上げ:	ブラックまたはチェリー
寸法 (H x W x D):	6-3/4" x 21-7/8" x 6-5/8" (172mm x 555mm x 168mm)
重量:	7.5 kg (16.6ポンド)



HARMAN HARMAN Consumer, Inc.
8500 Balboa Boulevard, Northridge, CA 91329 USA

www.jbl.com

© 2011 HARMAN International Industries, Incorporated. 無断複写・転載を禁じます。

JBLおよびBi-Radialは HARMAN International Industries, Incorporatedの商標であり、米国内およびその他の国で登録されています。

PolyPlasとSymmetrical Field Geometryは HARMAN International Industries, Incorporatedの商標です。

Teonexは、DuPont Tenjin Filmsの登録商標です。

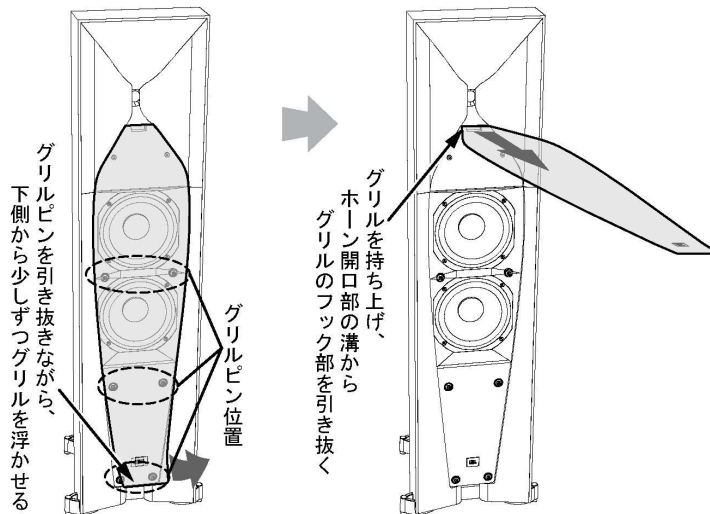
機能、仕様および外観は予告なく変更されることがあります。

STUDIO 5 シリーズ 取扱説明書 補足

P6: グリルを取り外す

Studio 5 シリーズのグリルを取り外す際は、以下の要領でグリル下部から少しずつグリルピンを外し、最後にフック（タブ）を引き抜いて外してください。

トールボーイ型システムのグリルの取り外し方



※グリルを取り付ける際は、上記の逆の手順で
ホーンの溝にグリルのフック部を差し込み、
上から順にグリルピンを本体へ押し込んでいきます。

P12~P14 : 仕様について

STUDIO 5 シリーズは、日本国内においてはチェリー (CH) 仕様のみ取り扱いとなります。

HARMAN

ハーマンインターナショナル 株式会社
ホームページ <http://www.harman-japan.co.jp>