

CITATION SURROUND

/



ユーザーマニュアル

／ 安全に関する重要な 指示

ご使用になる前に線間電圧を確認してください

CITATIONスピーカーは100～240ボルト、50/60HzのAC電流での使用を想定して設計されています。指定された電圧以外の電圧で接続すると、安全上の危険や火災の原因となる場合があります。製品に破損を生じることがあります。特定のモデル向けの電圧要件、またはお住まいの地域の線間電圧についてのご質問は、ユニットを壁のコンセントに接続する前に、お買い上げ店にお問い合わせください。

延長コードを使用しないでください

安全上の危険を避けるため、ユニットに付属の電源コードのみを使用してください。本製品に延長コードをご使用になることは推奨されません。ほかの電気機器と同様に、電源コードを敷物やじゅうたんの下に配置したり、上に重い物を置いたりしないでください。電源コードが破損した場合、認定サービスセンターにて、工場の仕様を満たすコードに直ちに交換する必要があります。

AC 電源コードを正しく取り扱ってください

ACコンセントから電源コードを抜くときは、コードを引っ張らず、常にプラグを引くようにしてください。スピーカーを長期間にわたって使用しない場合は、コンセントから電源プラグを抜いてください。

キャビネットを開けないでください

本製品の内部にはユーザーが修理可能な部品はありません。キャビネットを開けると感電の危険があり、改造すると製品の保証が無効になります。水がユニット内部に入ってしまった場合、すぐにコンセントから電源プラグを抜いて、認定サービスセンターにお問い合わせください。

/ 目次

安全に関する重要な指示.....	2
はじめに	4
同梱品	5
製品の概要	6
取り付け.....	8
使用開始	10
仕様.....	13

/ はじめに

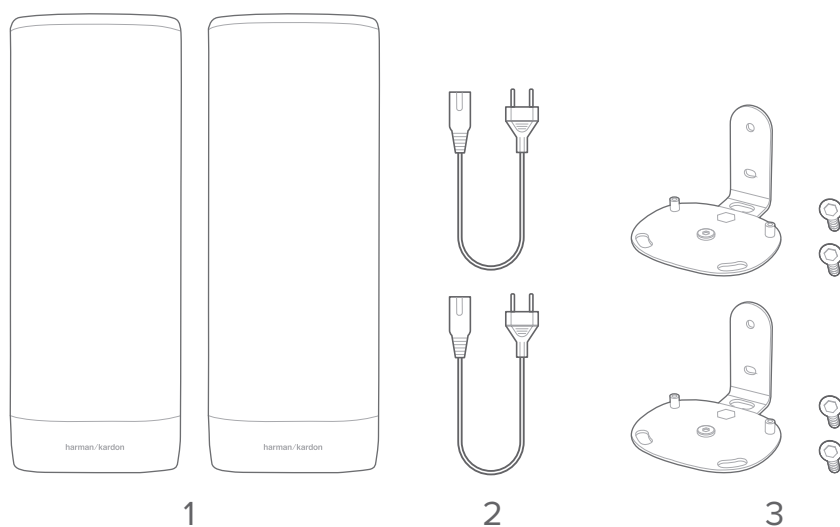
本マニュアルにはCITATION SURROUNDスピーカーに関する情報が掲載されています。本マニュアルに記載されている、製品についての説明、およびセットアップと使い方に関する手順をご一読いただくことをおすすめいたします。製品をご使用になる前に、安全上のご注意をすべて読み、内容をご理解の上ご使用ください。

デザインおよび仕様は、予告なく変更されることがあります。

本製品、および製品の設置または操作に関するご質問は、製品をお買い上げになったHarman Kardon販売店またはカスタマーサービスにお問い合わせいただくか、当社ウェブサイト www.harmankardon.com をご利用ください。

／ 同梱品

箱を丁寧に開封し、以下の0パーツがすべて入っているかどうかをご確認ください。破損しているパーツがあった場合は、使用せず、Harman Kardon販売店またはカスタマーサービスにご連絡ください。

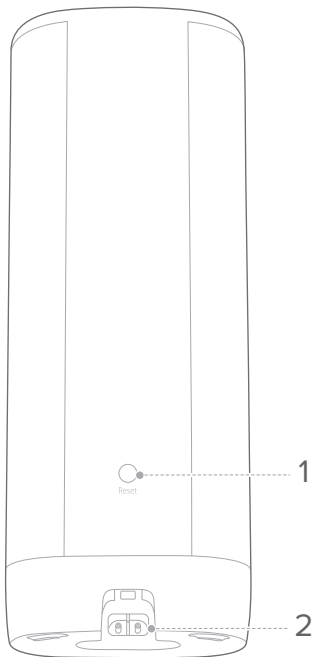


1. 本体
2. 電源コード*
3. 壁取り付けブラケット

*電源コードの数量およびプラグのタイプは地域によって異なります。

／ 製品の概要

バックパネルと底面

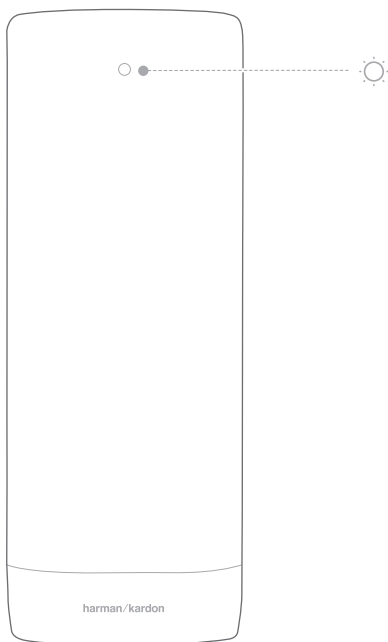


1. RESET

- 5秒間長押しするとリセットできます。

2. 電源コネクタ。

LEDの説明



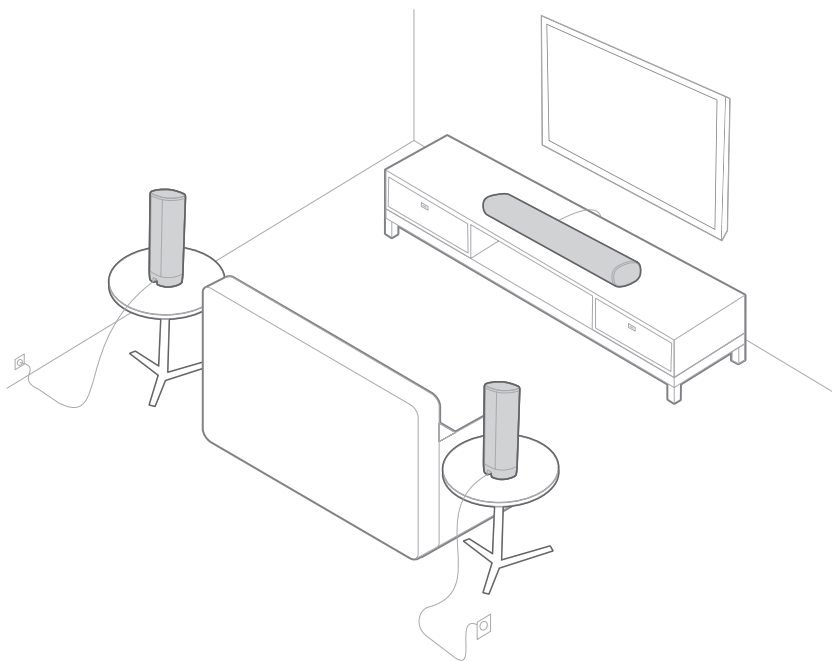
☀	白 (点滅)	ペアリング
☀	白 (点滅)	圏外／ワイヤレス接続解除
○	白 (10秒間点灯、その後消灯)	CITATION BARとワイヤレス接続

／ 取り付け

設置

CITATION SURROUNDスピーカーはCITATION BAR (別売) と接続するとサテライトスピーカーとして使用することができます。

CITATION BARをTVの近くの前面中央に置き、CITATION SURROUNDを、座る場所から大体同じ距離になるように設置します。

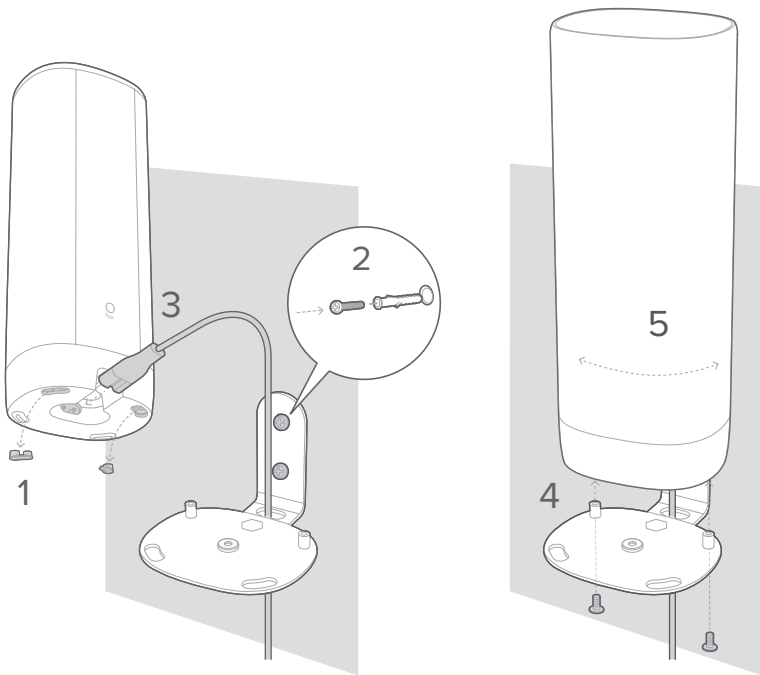


壁面設置

CITATION SURROUNDスピーカーは背面または側面の壁に設置することもできます。

- 1) スピーカーの下についているゴム足を取り外します。
- 2) 壁取り付けブラケットをネジで壁面に設置します。
- 3) 壁取り付けブラケットを通して電源コードを電源コンセントに接続します。
- 4) 壁取り付けブラケットの下についているネジを使ってスピーカーを取り付けます。

- 5) スピーカーの角度を調整し、壁取り付けブラケットの下部のナットを使って固定します。

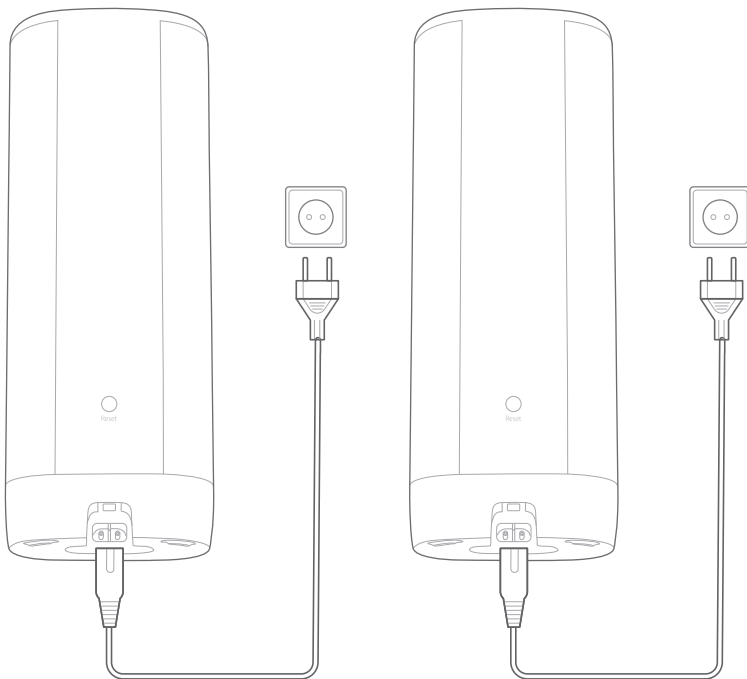


/ 使用開始

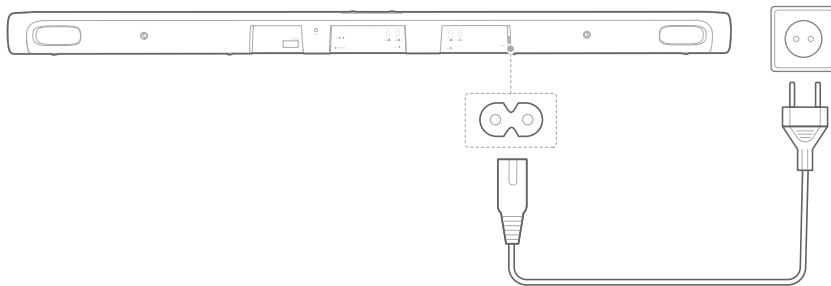
電源を入れる

注意：

- 必ず同梱の電源ケーブルを使用してください。
 - 電源ケーブルを抜くときには、必ずケーブル部分ではなくプラグ部分を持って引き抜くようにしてください。
- 1) AC電源ケーブルの片方の端のプラグをスピーカーの下部の電源ターミナルに挿入し、反対側の端のプラグをコンセントに接続します。
- CITATION SURROUNDスピーカーの電源が自動的にオンになります。



- 2) 電源ケーブルの片方の端のプラグを**ACインターナル**に挿入し、反対側の端のプラグをコンセントに接続します。
 → サウンドバーの起動に30秒ほどかかります。読み込みが完了するとスタンバイモードに入り、使用の準備が整います。



スピーカーのセットアップ

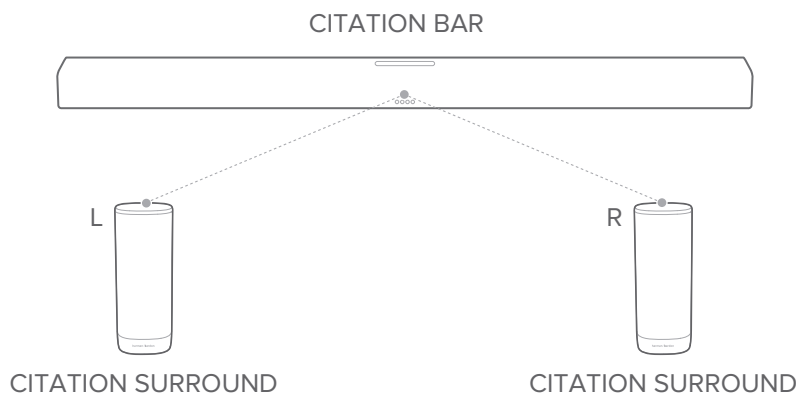
注：

- 確実に接続するためには、CITATION SURROUNDとCITATION BARの間の距離が5メートル（16.4フィート）以内になるようにしてください。

- 1) CITATION BARのタッチスクリーン上で「Settings」> 「Speaker Setup」> 「Pairing」> 「Surround Setup」を選択します。サウンドバーがサテライトスピーカーの検索を開始します。



- 2) 画面上の指示に従ってスピーカーの位置を確認してください：**Rear Left (RL)**および**Rear Right (RR)**。サテライトスピーカーが見つからない場合は、スピーカーの電源が入っていることを確認し、距離を近づけてください。



- 3) 画面上の指示に従ってテストトーンを行います。
 → 接続が完了するとペアリングチャイムが鳴り、CITATION BARのタッチスクリーン上に「**Surround setup successful**」と表示されます。
- 4) セットアップを解除するには、CITATION BAR / ADAPT / TOWERのタッチスクリーンから「**Surround Setup**」>「**Remove current Surround setup**」を押し、画面上の指示に従って操作してください。

/ 仕様

- SN比：>80dB
- 出力：2x50W RMS
- 電源：100～240V ~ 50/60Hz
- スリープモードでの電源消費：<2.0ワット
- 5G WISAトランスミッター出力：<14dBm
- 5G WISAトランスミッター変調方式：
OFDM、BPSK、QPSK、16QAM
- 5G WISAトランスミッター周波数帯域：
5.15～5.35GHz、5.470～5.725GHz、5.725～5.825GHz
- 寸法（幅×高さ×奥行）：105 x 273 x 86mm
（4” x 10.7” x 3.3”）
- 重量：1.29kg（2.84ポンド）
- パッケージ寸法（幅×高さ×奥行）：235 x 383 x 150mm
（10” x 15” x 6”）
- パッケージ総重量：3.57kg（7.87ポンド）

harman / kardon[®]
by HARMAN