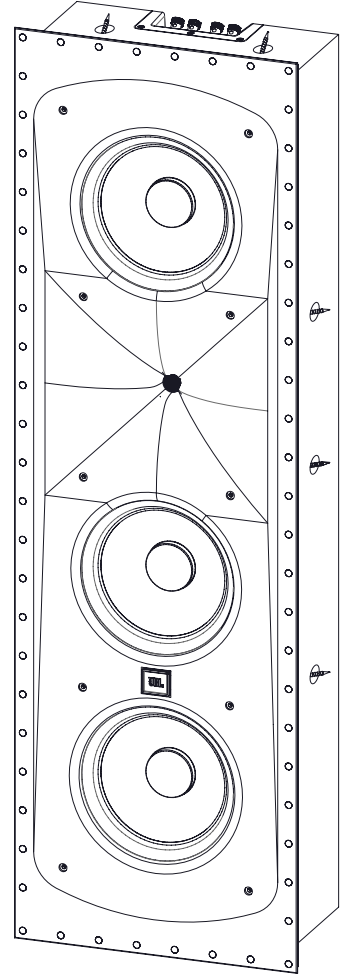




SYNTHESIS<sup>®</sup>



## JBL<sup>®</sup> SCL-2

Seinään upotettava kaiutin

**OMISTAJAN KÄSIKIRJA**

## SISÄLTÖ

Johdanto .....	2
Pakkauksen sisältö .....	2
Kaiuttimen sijoittaminen .....	3
Vasemman- ja oikeanpuoleinen kaiutin .....	3
Keskikanavan kaiutin .....	3
Surround-kaiuttimet .....	5
5.1-kanavan järjestelmät .....	5
7.1-kanavan järjestelmät .....	5
Yleisiä asennusohjeita .....	6
Kaiuttimien liittäminen vahvistimeen .....	6
Takakotelon asentaminen .....	8
Kaiutinetulevy-yksikön johdotus ja asentaminen .....	11
Tekniset tiedot .....	12

## JOHDANTO

**KIITOS**, kun ostit JBL® SCL-2 -kaiuttimet. JBL on tarjonnut yli 70 vuotta audiolaitteita koteihin, konserttisaleihin, äänitysstudioihin ja elokuvateattereihin ympäri maailmaa. JBL-tuotteet ovat johtavien muusiikkiartistien ja ääninsinöörien ehdoton valinta. SCL-2 on JBL Synthesis -kotiteatterijärjestelmien viimeisin jäsen. Jotta saat parhaan suorituskyvyn kaiuttimestasi, lue nämä ohjeet huolella.

### TÄRKEITÄ HUOMAUTUKSIA:

**SCL-2 vaatii vähintään 152 mm (6 tuuman) seinäpaksuuden.**

**SCL-2 ei ole sovelias kaiutin kattokäyttöön. Ota yhteyttä valtuutettuun JBL Synthesis -jälleenmyyjään selvittääksesi vaihtoehdot kattokaiuttimiksi.**

## PAKKAUKSEN SISÄLTÖ

SCL-2 toimitetaan kahdessa sisälaatikoissa ulkolaatikon sisällä.

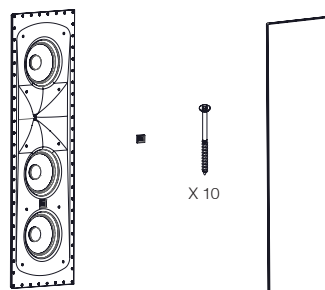
### SISÄLAATIKKO 1 (KAIUTINETULEVY-YKSIKKÖ) SISÄLTÖ:

- 1 – SCL-2 -kaiuttimen etulevy-yksikkö
- 1 – JBL-logo
- 10 – kaiutinetulevy-yksikön ruuvit
- 1 – säleikkö

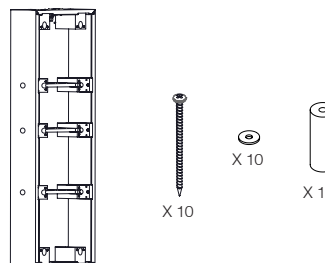
### SISÄLAATIKKO 2 (TAKAKOTELO) SISÄLTÖ:

- 1 – takakotelo
- 10 - takakotelon kiinnitysruuvit
- 10 – kumiholkit
- 10 – metallialuslevyt

Jos epäilet, että lähetyksessä on tapahtunut vaurio, ilmoita siitä välittömästi jälleenmyyjällesi. Suosittelemme, että säilytät laatikon ja pakkausmateriaalit tulevaa käyttöä varten.



Sisälaatikko 1 Sisältö:



Sisälaatikko 2 Sisältö:

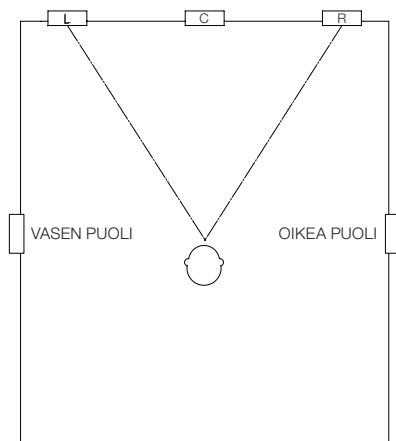
## KAIUTTIMEN SIOITTELU

Kaiuttimien sijoittelu oikein on kriittinen kotiteatterin vaatiman äänentoistollisen suorituskyvyn saavuttamisen kannalta. Lue seuraavasta osasta ohjeet oikeasta ja optimaalisesta sijoittelusta.

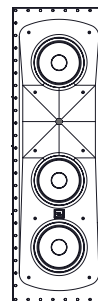
### VASEMMAN- JA OIKEANPUOLEINEN KAIUTIN

SCL-2 on täydellinen valinta etuvasemmaksi- ja etuoikeaksi pääkaiuttimeksi monikanavaisessa järjestelmässä. Koska ne on suunniteltu äänen yhtenäistä peittoa ja maksimaalista dispersiota varten, ne tulisi sijoittaa siten, että kaiuttimen keskipiste tulee suunnilleen samalle korkeudelle kuin näyttelijät näytöllä, jotta tuetaan vaikutelmaa, että näyttelijöiden äänet tulevat suoraan heidän kuvistaan ruudulta. Ihanteellisesti kaiuttimet sijoitetaan noin 60 astetta erilleen toisistaan katsottuna kuuntelukohdasta, niin että etäisyys kaiuttimien välillä on sama kuin kunkin kaiuttimen etäisyys kuuntelijasta (kuva 1).

Vaikka niiden akustinen peittoalue sallii kaiuttimen kiinnittämisen missä tahansa neljästä mahdollisesta asennosta (torvi kahden bassoelementin yläpuolelle, alapuolelle, vasemmalle puolelle tai oikealle puolelle), suositeltava asento on torvi kahden bassoelementin yläpuolella (kuva 2). Loppujen lopuksi paras kiinnityssuunta riippuu kiinnityskohdasta ja huoneen rajoista.



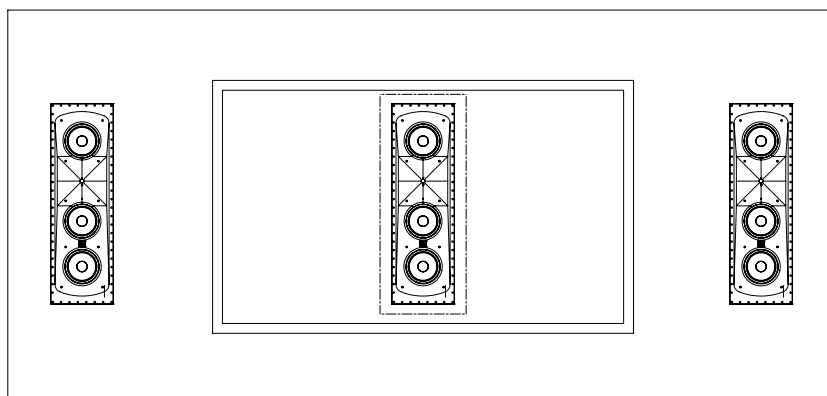
Kuva 1



Kuva 2

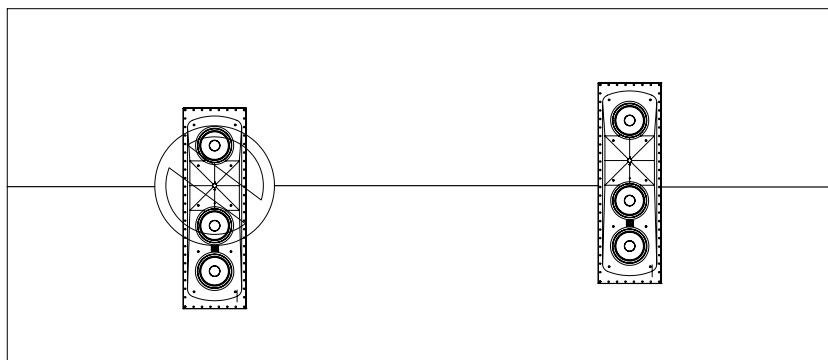
### KESKIKANAVAN KAIUTIN

SCL-2 voidaan myös asettaa joko pysty- tai vaakasuuntaan käytettäessä sitä keskikanavan kaiuttimena. Jos kaiutinta käytetään rei'itetyn valkokankaan kanssa, se tulisi kiinnittää valkokankaan keskustaan taakse vaakatasoinen keskus akseli niin hyvin kuin mahdollista linjassa vasemman ja oikean kanavan kaiuttimien keskus akselien kanssa (kuva 3).



Kuva 3

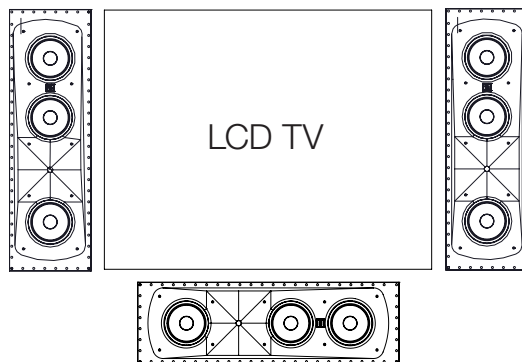
**HUOMAUTUS:** Joissain rei'itetyissä valkokankaissa on lista tai poikki puu keskellä läpi valkokankaan kehikon (kuva 4). Varmista tässä tapauksessa, että lista ei häiritse torvea. Sijoita pystykaiuttimet niin, että lista kulkee kaiuttimien editse torven lähempänä keskimmäistä bassoelementtiä olevan torven reunan yli.



Kuva 4

Jos valkokangas ei ole rei'itetty, tai asennuksessa käytetään LCD-, plasma- tai OLED-näyttöä, SLC-2 voidaan asentaa vaaka-asentoon suoraan videonäytön ylä- tai alapuolelle ja niin lähelle kuin mahdollista (kuva 5).

**HUOMAUTUS:** On erittäin tärkeää sijoittaa keskimäinen, vasemmanpuoleinen ja oikeanpuoleinen kaiutin mahdollisimman samalle korkeudelle. Torvi keskikanavan kaiuttimesta ei saisi olla enemmän kuin 61 cm (2 jalkaa) korkeammalla tai alempana kuin vastaava torvi vasemman- ja oikeanpuoleisissa kaiuttimissa. Tämä säilyttää paikannuksen eheyden "äänipanoroinneissa", joissa ääni tuntuu siirtyvän vasemmalta keskelle ja edelleen oikealle. Jos ohjelmamateriaali myös näyttää liikkuvan ylös ja alas, se voi tuhota vaikutelman luonnonmukaisesta siirtymistä. Keskikaiuttimen korkeuseron korjaamiseksi vasemman ja oikean kanavan kaiuttimia tulisi laskea hiukan. Voit myös kääntää L & R kaiuttimia SLC-2 180 astetta (ylösalaisin) kaikkien kaiuttimien akustisen korkeuden sovittamiseksi paremmin yhteen (kuva 5).



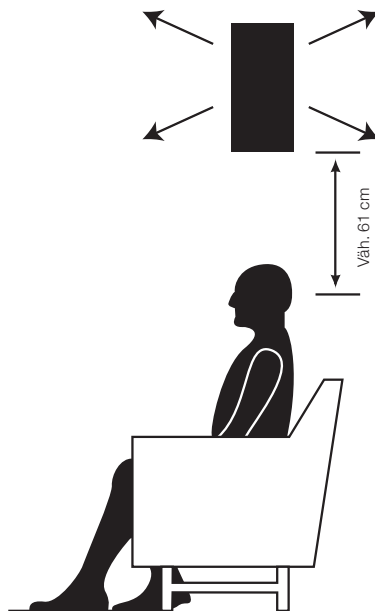
Kuva 5

## SURROUND-KAIUTTIMIT

SCL-2 on ihanteellinen valinta myös surround-kaiuttimeksi. Surround-kaiuttimen sijoittaminen vaikuttaa ratkaisevasti parhaimman surround-kuvantamisen saavuttamiseksi.

### 5.1-KANAVAN JÄRJESTELMÄT

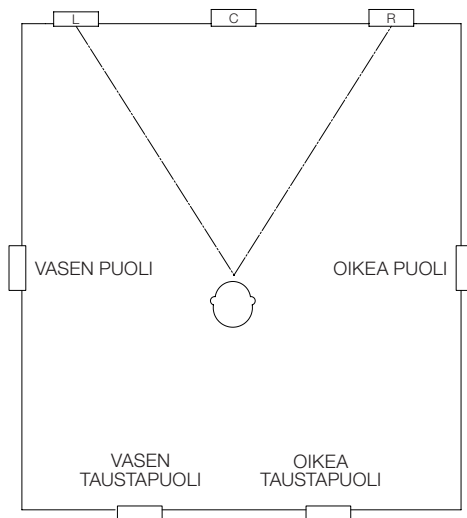
Surround-kaiuttimet tulisi sijoittaa sivuseinille ainakin niin etäälle valkokankaasta kuin ensimmäisen rivin katselutuolit. Jos katselutuoleja on kaksi riviä, nämä kaiuttimet tulisi sijoittaa näiden kahden rivin väliin. Surround-kaiuttimet voidaan sijoittaa istuinaluetta korkeammalle, ainakin 61 cm (2 jalkaa) istujan korvatason yläpuolelle (kuva 6).



Kuva 6

### 7.1-KANAVAN JÄRJESTELMÄT

7.1-kanavan järjestelmässä kaksi kaiutinta lisätään täyttämään selustaa, normaalien 5.1-kanavan surround-kaiutinjärjestelmän lisäksi. Nämä kaksi lisäkaiutinta sijoitetaan takaseinään tai lähelle takaseinää kattoon (kuva 7).



Kuva 7

## YLEISIÄ ASENNUSOHJEITA

1. Tunnista kaikki johtoliitännät takakotelossa ja etulevy-yksikössä.
2. Valitse johdotusvaihtoehdoista (yksittäisjohdotus, kaksoisjohdotus, bi-amp -kytkentä) ennen asentamista.
3. Pane merkille, että tämä kaiutin vaatii vähintään 152 mm (6 tuumaa) paksut seinät.

## KAIUTTIMIEN LIITTÄMINEN VAHVISTIMEEN

Jotta Synthesis SCL-2 kaiuttimet voidaan liittää päätevahvistimeen tai vastaanottimeen, käytä kaksijohtimista eristettyä kaiutinjohtoa.

JOHDON PITUUS	SUOSITELTU KOKO
Enintään 6,1 m (20 jalkaa)	Läpimitta 14
Enintään 9,1 m (30 jalkaa)	Läpimitta 12
Enemmän kuin 9,1 m (30 jalkaa)	Läpimitta 10

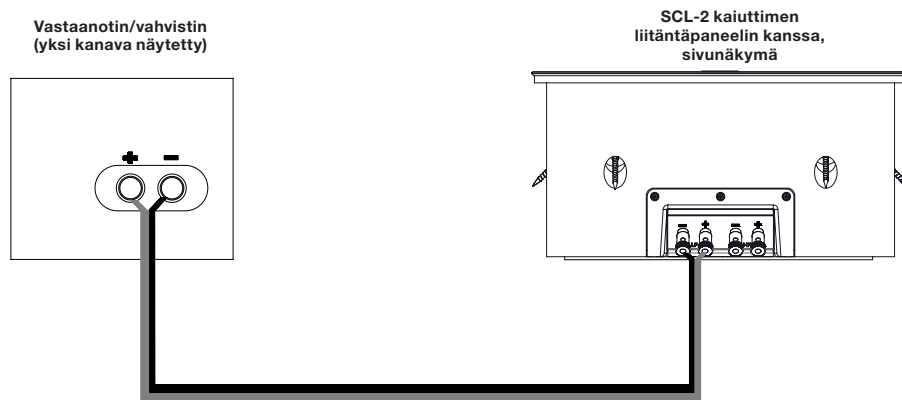
SCL-2:n jousikuormitteisiin liittimiin sopii läpimitaltaan enintään 10 gauge (Amer. AWG-mitoitus).-kokoluokan kaapeli.

## KYTKENTÄJOHTOJEN VALMISTELU

1. Määritä etäisyys vahvistimestasi kaukaisimpaan kaiuttimeen jokaisessa ryhmässä (etummaisat, surround, takasurround).
2. Määritä vastaavasti kytkentäjohtojen pituus molempiin kaiuttimiin kaikissa ryhmissä saman pituisiksi, vaikka yksi kaiutin olisikin paljon lähempänä vahvistintasi kuin kauempana oleva, jotta säilytetään oikea kanavatasapaino. Muista tehdä ylimääräiset johdot bi-amp-kytkentää tai kaksoisjohdotusta varten, jos päädyt jompaan kumpaan vaihtoehtoon.
3. Pujota johdot seinien läpi kiinnityspaikkoihin.
4. Kuori 10 mm eristettä molemman johtimen päistä ja kierrä kunkin johtimen säikeet tiukasti nippuun spiraaliksi.
5. Kaiuttimissa ja elektroniikkaliitännöissä on vastaavat positiiviset (+) ja negatiiviset (-) liitännät. Useimpien valmistajien, myös JBL:n kaiuttimissa ja elektroniikkalaitteissa käytetään punaista osoittamaan (+)-liitäntää ja mustaa osoittamaan (-)-liitäntää. Varmista ennen liittämistä.

**On tärkeää liittää kaikki kaiuttimet samalla lailla: kaiuttimen (+)-liitäntä vahvistimen (+)-liitäntään ja kaiuttimen (-) vahvistimen (-)-liitäntään. Minkä tahansa kaiuttimen kytkeminen "vastakkaisessa vaiheessa" (+ miinukseen ja - plussaan) toisiin kaiuttimiin verrattuna aiheuttaa ohuen äänen, heikon basson ja epämääräisen stereovaikutelman.**

Huomaa visuaalinen ero kahden johtimen välillä jokaisessa kaiutinjohtoparissa. Erottavat Merkinnot voivat olla eri värinen johto (kupari tai hopea), lankasäie yhdessä johtimessa, ohuet kohokuovat yhdessä osassa ulkoeristettä tai kirjainmerkintä yhdessä ulkoeristeen osassa. Ei ole väliä mikä kahdesta johtimesta menee (+) ja (-) kaiuttimissa, kunhan kaikki kaiuttimet on liitetty samalla lailla positiivisesta (+) positiiviseen (+) ja negatiivisesta (-) negatiiviseen (-) (Kuva 8).

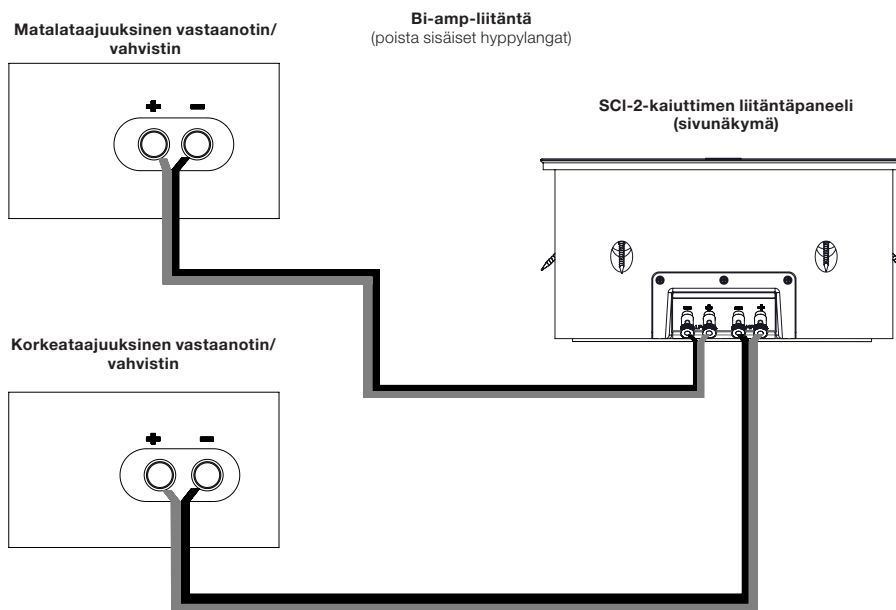


Kuva 8

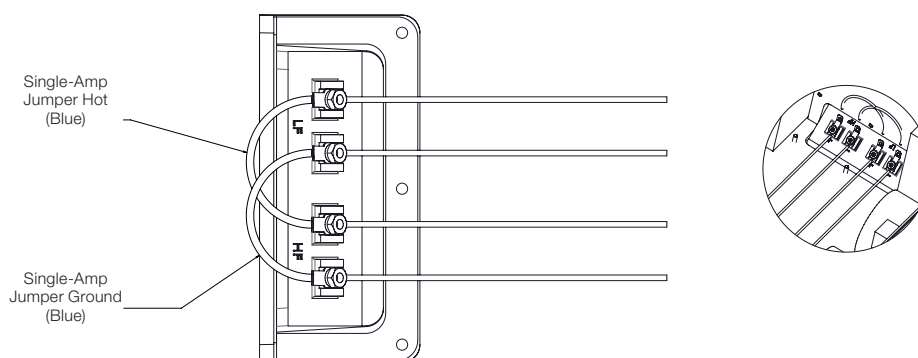
## KAKSOISJOHDOTUS TAI BI-AMP-KYTKENTÄ

SCL-2:ssa on kaksi ryhmää liittimiä mahdollistamaan kaksoisjohdotuksen tai bi-amp-kytkennän.

1. Leikkaa kaksi johdinparia jokaiselle kaksoisjohdotetulle kaiuttimelle.
2. Merkitse molempien johtoparien päät, jotka on tarkoitettu matalille taajuuksille "LF" ja molempien johtoparien päät, jotka on tarkoitettu korkeille taajuuksille "HF". Vie sitten molemmat johtoparit kiinnityspisteelle.
3. Liitä "HF"-merkityt johdot kaiuttimen "HF" tuloon ja "LF"-merkitty pari "LF"-tuloon. (Kuva 9)
4. Poista kaksi sinistä hyppylankaa, Bi-amp Jumper Hot ja Bi-amp Jumper Ground ennen kaksoisjohdotettavan tai kaksoisvahvistettavan kaiuttimen asennusta (Kuva 10). Siniset hyppylangat sijaitsevat liitäntäpaneelissa takakotelon sisällä. Vapauta liitinlukko puristamalla hyppylankojen liittimiä juuri sen kohdan alapuolelta, jossa johdin on puristettu liittimeen. Jos tämä ei toimi, liu'uta muovinen holkki takaisin johtoon ja paina lukon vipua kuulakärkikynällä tai pienellä työkalulla samalla kun vedät kevyesti johdosta.
5. Jatka takakotelon ja kaiuttimen asentamista seuraten ohjeita toisaalla tässä oppaassa.

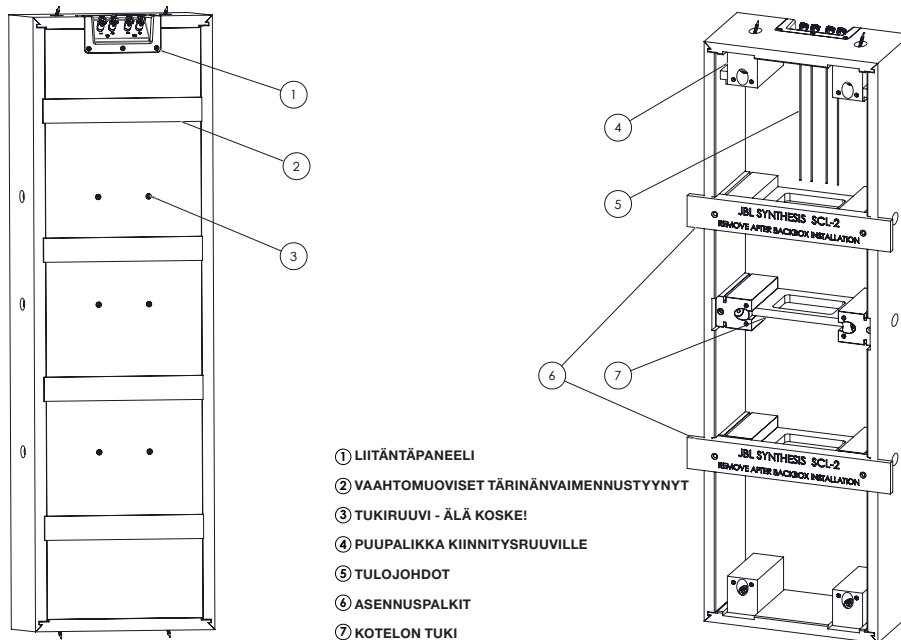


Kuva 9



Kuva 10

## TAKALAAHIKON ASENTAMINEN



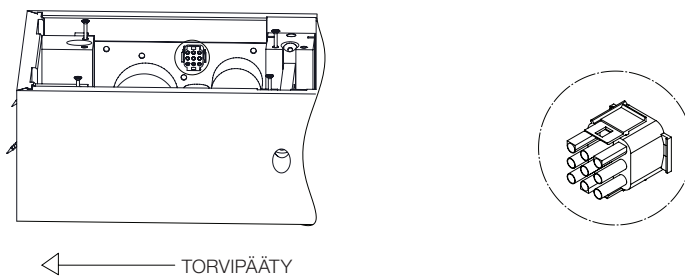
Kuva 11

### TÄRKEITÄ HUOMAUTUKSIA:

**JBL SYNTHESIS SCL-2-kaiutin vaatii vähintään 152 mm (6 tuumaa) seinän paksuuden.**

SCL-2 on suuri, painava kaiutin. Asentaminen sujuu sujuvammin ja turvallisemmin kahden ihmisen voimin. Suosittelemme avustajan hankkimista tämän tuotteen asentamiseen.

Molex-liittimellä varustettu jakosuodin sijaitsee takakotelon toisessa päädyssä. Varmista, että suuntaat takakotelon oikeaan asentoon, jotta saavutetaan haluttu torven kohdistus (torvi ylös, alas, vasemmalle, oikealle) ja kaiuttimen asento, ennen kuin leikkaat kipsilevyä tai asennat takakotelon (Kuva 12).



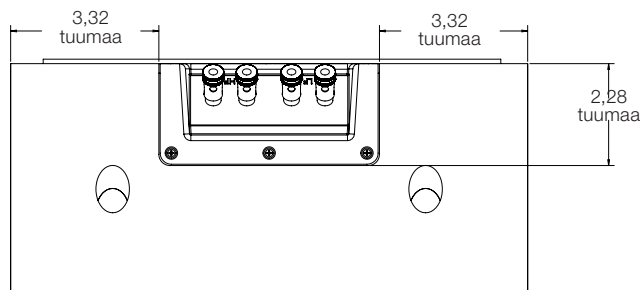
Kuva 12

Pystysuuntaista asennusta varten SCL-2 pitäisi sijoittaa kahden seinän välituen väliin.

Jos sinun täytyy leikata olemassa olevia seinän välitukia, varmista etukäteen, että ne eivät ole kuormaa kantavia välitukia.



**HUOMAUTUS:** Kuva 13 esittää liitäntäpaneelin pääty näkymää takakotelosta mittojen kanssa. Se auttaa sinua leikkaamaan reiän tai reiät läpi välitukikehikon kaiutinjohtojen pujottamiseksi SCL-2:n liittimiin.



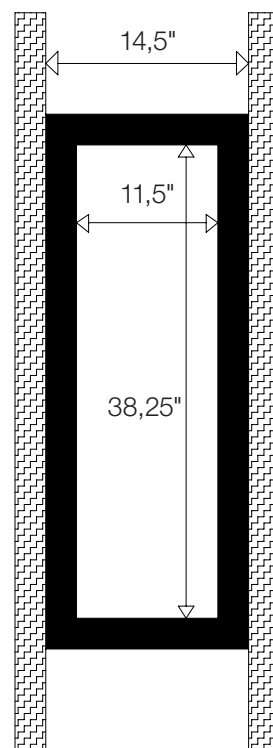
Kuva 13

## PYSTYSUUNTAISEN ASENTAMISEN VAIHEET:

(Vaakasuuntaisen asennuksen näet siirtymällä seuraavalle sivulle)

1. Leikkaa kipsilevyyn 117 cm (46 tuumaa) korkea aukko, joka ulottuu olemassa olevasta välituesta toiseen. Tämä antaa riittävästi välystä tarvittavan kehikon rakentamiseksi 2x6-kokoluokan (50,8 mm x 152,4 mm) sahatavarasta.
2. Rakenna 2x6-kokoluokan (50,8 mm x 152,4 mm) sahatavarasta kehikko, jonka sisämitat ovat 971,6 mm x 292,1 mm (38,25" x 11,5") (Kuva 14). Kiinnitä lujasti olemassa oleviin välitukiin nauloilla tai puuruuveilla.
3. Asenna uusi kipsilevy uuden 2x6-lankuista (50,8 mm x 152,4 mm) valmistetun kehikon reunaan asti. Tarvitaan hiukan paklaus- ja teippaustyötä.
4. Liitä signaalijohdot liittimiin takakotelon yläosassa, kuten kuvataan sivulla 6.
5. Suuntaa takakotelo niin, että tuloliitännät ovat lähinnä paikkaa, johon haluat sijoittaa torven.
6. Nosta takakotelo kehikon määrittämään tilaan. **ÄLÄ KÄYTÄ ASENNUSPALKKEJA TAKAKOTELON NOSTAMISEEN**, nosta takakotelo kotelon tuista.
7. Varmista, että asennuspalkit tulevat vasten kipsilevyä, jotta voit määrittää oikean syvyyden takakotelolle. Kiinnitä tarvittaessa kipsilevyn hukkapala 2x6-lankuista tehtyyn kehikkoon kotelon oikean syvyyden määrittämiseksi.
8. Käytä kipsilevy- tai puuruuveja kiinnittääksesi asennuspalkit tukevasti kehikkoon tai välitukiin kipsilevyn alla. Asennuspalkit pitävät takakoteloä väliaikaisesti paikallaan.
9. Asenna kumiholkit yläosan, pohjaosan ja keskiosan kiinnitysreikiin. Sijoita metalliset aluslevyt jokaiseen 5" kansiruuviin ja työnnä ruuvit kumiholkkien läpi viereiseen 2x6-lankuista (50,8 mm x 152,4 mm) valmistettuun kehikkoon. Kiristä ruuvit riittävästi, jotta kiinnityseristyksen (holkit) laajenevat, mutta älä tiukenna tätä tiukempaan.
10. Varmista, että takakotelo on tukevasti kiinni kehikossa ja poista asennuspalkit kokonaan. Voit hävittää ne.
11. Toista kohta 8 jäljellä oleville kiinnitysrei'ille.

Siirry kohtaan KAIUTINETULEVY-YKSIKÖN JOHDOTUS JA ASENNUS sivulla 11.

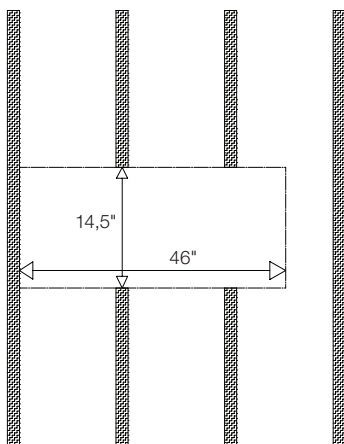


Kuva 14

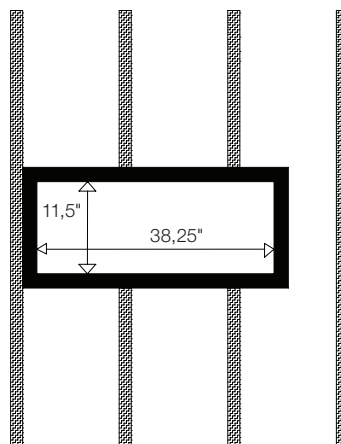
## VAKASUUNTAISEN ASENTAMISEN VAIHEET:

### JOS ASENNETAAN UUDISRAKENNETTAESSA (ENNEN KIPSILEVYÄ), HYPPÄÄ YLI KOHTA 1

1. Leikkaa 1168,4 mm korkea x 368,3 mm leveä (46" x 14,5") aukko kipsilevyyn. Aukon keskipisteen tulee asettua samalle korkeudelle videonäytön keskilinjan kanssa.
2. Leikkaa seinän välituet kokonaan siltä osalta, joka on SCL-2:n tarvitseman tilan sisällä (Kuva 15). **VARMISTA ETUKÄTEEN, ETTÄ NE EIVÄT OLE KANTAVIA VÄLITUKIA.**
3. Rakenna 2x6-kokoluokan (50,8 mm x 152,4 mm) sahatavarasta kehikko, jonka sisämitat ovat 971,6 mm x 292,1 mm (38,25" x 11,5") (Kuva 16). Kiinnitä lujasti olemassa oleviin välitukiin nauloilla tai puuruuveilla.
4. Asenna uusi kipsilevy uuden 2x6-lankuista tehdyn kehikon reunaan asti. Tarvitaan hiukan paklaus- ja teippaustyötä.
5. Liitä signaalijohdot liittimiin takakotelon yläosassa, kuten kuvataan sivulla 6.
6. Suuntaa takakotelo niin, että tuloliitännät ovat lähinnä paikkaa, johon haluat sijoittaa torven.
7. Nosta takakotelo kehikon määrittämään tilaan. **ÄLÄ KÄYTÄ ASENNUSPALKKEJA TAKAKOTELON NOSTAMISEEN**, nosta takakotelo kotelon tuista.
8. Varmista, että asennuspalkit tulevat vasten kipsilevyä, jotta voit määrittää oikean syvyyden takakotelolle. Kiinnitä tarvittaessa kipsilevyn hukkapala lähimpiin välitukiin kotelon oikean syvyyden määrittämiseksi.
9. Käytä kipsilevy- tai puuruuveja kiinnittämään lujasti asennuspalkit välitukiin kipsilevyn alla. Asennuspalkit pitävät takakoteloä väliaikaisesti paikallaan.
10. Asenna kumiholkkit kiinnitysreikiin vasemmalle, oikealle ja keskelle. Sijoita metalliset aluslevyt jokaiseen 5" kansiruuviin ja työnnä ruuvit kumiholkkien läpi viereiseen 2x6-lankuista tehtyyn kehikkoon. Kiristä ruuvit riittävästi, jotta kiinnityseristykset (holkit) laajenevat, mutta älä tiukenna tätä tiukempaan.
11. Varmista, että takakotelo on tukevasti kiinni kehikossa ja poista kokonaan. Voit hävittää ne.
12. Toista kohta 8 jäljellä oleville kiinnitysrei'ille.



Kuva 15

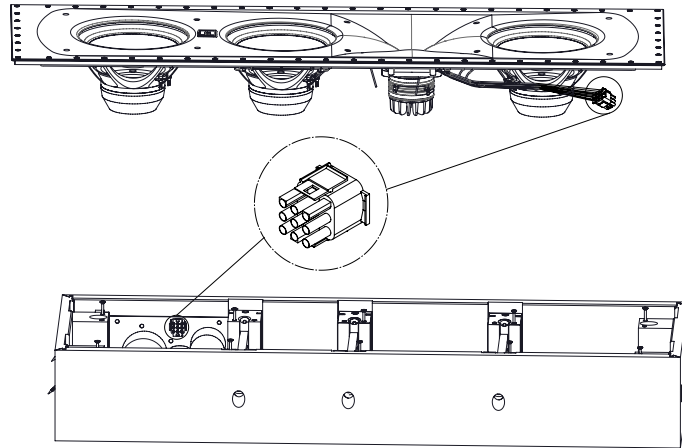


Kuva 16

## KAIUTINETULEVY-YKSIKÖN JOHDOTUS JA ASENTAMINEN

### KAIUTINETULEVY-YKSIKÖN LIITTÄMINEN TAKAKOTELOON

SCL-2 vaatii johtojen kytkennän kaiutinetulevy-yksiköstä takakoteloon. Johtonippu on esikytketty kaiutinetulevyyn Molex-pistokkeella, joka yhdistetään vastaavaan Molex-naarasliittimeen takakotelon sisällä. Kun takakotelo on asennettu ja kaiutinetulevy on valmis asennettavaksi, yhdistä Molex-liittimet toisiinsa (Kuva 17).



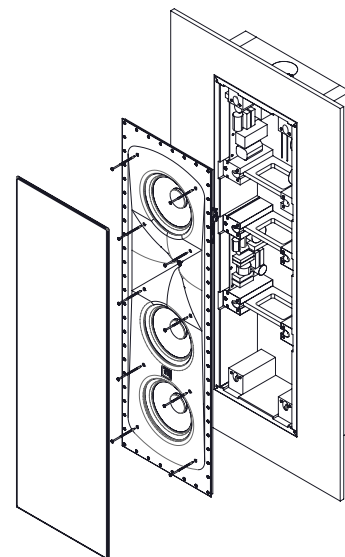
Kuva 17

**HUOMAA:** Tämän kuvan asetelman tarkoituksena on vain näyttää etulevy-yksikön johtimien Molex-liitin ja takakotelossa oleva jakosuodin. Oikeassa asennossa torvi on kohti jakosuodinta takakotelossa. (siksi etulevy-yksikköä kuvassa tulisi itseasiassa kiertää 180 astetta, jotta se voitaisiin kohdistaa oikein takakoteloon).

### VAROITUS:

**ÄLÄ YLIKIRISTÄ VAIMENTIMEN KIINNITYSRUUVIJA!** Jos käytät ruuvinväännintä, valitse pienimomenttinen asetus - tarpeeksi suuri vetämään etulevy kiinni seinään, jossa tiiviste juuri koskettaa kiinnityspintaa. Jotta saadaan sopiva kireys tiivistystä ja tärinäeristystä varten, kiristä lopuksi ruuvit käsityökalulla enintään 0,9–1,8 Nm tiukkuuteen. (tämä vastaa suunnilleen 1/2 ruuvin pään pyörytystä siitä, kun etulevyn tiiviste koskettaa koteloa ja seinäpintaa).

1. Liitä kaiuttimen etulevy-yksikön signaalijohtonipun Molex-pistoke takakotelon Molex-istukkaan. Liittimet on muotoiltu sallimaan vain oikean liittämisen. **ÄLÄ PAKOTA.**
2. Käännä SCL-2 niin, että torvi on lähellä liitäntäpaneelia.
3. Kohdista etulevy-yksikkö takakoteloon. Etulevyn tiiviste tulee asettua takakotelon reunaan vasten. **HUOMIO:** Varmista, että liitinjohdot eivät jää puristuksiin, kun asennat etulevyn paikalleen.
4. Kiinnitä etulevy-yksikkö takakoteloon mukana tulleilla ruuveilla (Kuva 18). Aloita kiristämällä kiinnitysruuvit keskellä.
5. Kiinnitä etulevy-yksikön kiinnitysruuvit ja kiristä (katso VAROITUKSET koskien ruuvien ylikiristämistä!).
6. Poista JBL-logotarran suojarahaperi ja aseta tarra oikein päin säleikköön.
7. Aseta reunukset metallisäleikkö etulevyille. Kohdista yläreuna ja anna sitten säleikön varovasti osua etulevyyn, kun magneetit vetävät sen paikalleen. Etulevyssä sijaitsevat magneetit kiinnittävät säleikön. Varmista, että säleikkö on seinän tasassa joka puolelta. Koholla oleva säleikkö voi pudota käytön aikana.



Kuva 18

## TEKNISET TIEDOT

TEKNISET TIEDOT	SCL-2
Kaiutintyyppi:	Seinään upotettava 2½-tie-kaiutin
Bassoelementti:	Kolme 200 mm (8") valurunkoista, Advanced Aluminum Matrix bassokartiota
Diskanttielementti:	D2415K, 38 mm (1,5"), kaksi rengasmaista Teonex®-kalvolla varustettua painekammiodiskanttia asennettuna Sonoglass®-torveen/etulevyyn
Suurin suositeltu vahvistimen teho:	445 wattia RMS (CEA-426B-määrittely, laskettuna SCL-2:n nimelliseen kuormitusimpedanssiin)
Taajuusvaste (-6 dB akselilla):	57 Hz – 25 kHz
Peittoalue (-6 dB @ 20 kHz): Peittoalue (-6 dB @ 10 kHz):	80 x 70 astetta (vaaka x pysty) 100 x 100 astetta (vaaka x pysty)
Herkkyys (2,83 V @ 1 m):	92 dB
Nimellisimpedanssi:	6 ohmia
Jakotaajuus:	225 Hz; 1,3 kHz
Kotelotyyppi:	Suljettu seinään asennettava rakenne, jossa toimitukseen sisältyvä takakotelo
Syöttöliitännät:	Kullatut kaksoisnaparuuvit
Säleikön mitat valmiina (K X L X S):	1020,8 mm x 325,5 mm x 155,6 mm (40,2" x 12,8" x 6,13")
Syvennysleikkauksen mitat takakotelon kanssa (K X L):	971,6 mm x 292,1 mm (38,25" x 11,5")
Asennussyvyys takakotelon kanssa:	147,8 mm (5,82")
Paino:	24,3 kg (53,5 naulaa)
Viimeistelyt:	Mattamusta valkoisella maalauskelppoisella säleiköllä

Please visit [JBLSYNTHESIS.COM](http://JBLSYNTHESIS.COM) for additional language support on the user manual.

Veillez visiter [JBLSYNTHESIS.COM](http://JBLSYNTHESIS.COM) pour obtenir le mode d'emploi en d'autres langues.

Para obter o manual do usuário em outros idiomas, acesse [JBLSYNTHESIS.COM](http://JBLSYNTHESIS.COM)

Ga naar [JBLSYNTHESIS.COM](http://JBLSYNTHESIS.COM) voor de handleiding in andere talen.

Gå til [JBLSYNTHESIS.COM](http://JBLSYNTHESIS.COM) for bruksanvisning på flere språk.

Если вам требуется дополнительные версии руководства пользователя на других языках, посетите сайт [JBLSYNTHESIS.COM](http://JBLSYNTHESIS.COM).

別の言語に対応したユーザーマニュアルを読むには、[JBL SYNTHESIS.COM](http://JBLSYNTHESIS.COM)にアクセスしてください。

사용자 설명서에 대한 추가 언어 지원은 [JBLSYNTHESIS.COM](http://JBLSYNTHESIS.COM)에서 확인하십시오

请访问 [JBLSYNTHESIS.COM](http://JBLSYNTHESIS.COM) 以获取其他语言版本的用户手册。

Visita [JBLSYNTHESIS.COM](http://JBLSYNTHESIS.COM) para obtener el manual de usuario de soporte en idiomas adicionales.

Weitere Sprachfassungen der Bedienungsanleitung findest Du unter [JBLSYNTHESIS.COM](http://JBLSYNTHESIS.COM).

Si prega di visitare [JBLSYNTHESIS.COM](http://JBLSYNTHESIS.COM) per i manuali di istruzioni in altre lingue.

Jos tarvitset ylimääräistä kieleen liittyvää tukea käyttöohjeesta, käy osoitteessa [JBLSYNTHESIS.COM](http://JBLSYNTHESIS.COM).

Gå ind på [JBLSYNTHESIS.COM](http://JBLSYNTHESIS.COM) for at se betjeningsvejledningen på flere sprog.

Gå till [JBLSYNTHESIS.COM](http://JBLSYNTHESIS.COM) för mer information om språk i användarmanualen.

Торговая марка:	JBL
Назначение товара:	Пассивная акустическая система
Изготовитель:	Харман Интернешнл Индастриз Инкорпорейтед, США, 06901 Коннектикут, г.Стэмфорд, Атлантик Стрит 400, офис 1500
Страна происхождения:	Китай
Импортер в Россию:	ООО «ХАРМАН РУС СиАйЭс», Россия, 127018, г.Москва, ул. Двинцев, д.12, к 1
Гарантийный период:	1 год
Информация о сервисных центрах:	<a href="http://www.harman.com/ru">www.harman.com/ru</a> тел . +7-800-700-0467
Срок службы:	5 лет Товар не подлежит обязательной сертификации
Дата производства:	Дата изготовления устройства определяется по двум буквенным обозначениям из второй группы символов серийного номера изделия, следующих после разделительного знака «-». Кодировка соответствует порядку букв латинского алфавита, начиная с января 2010 года: 000000-MY0000000, где «М» - месяц производства (А - январь, В - февраль, С - март и т.д.) и «Y» - год производства (А - 2010, В - 2011, С - 2012 и т.д.).



Harman International, Incorporated  
8500 Balboa Boulevard, Northridge, CA 91329 USA

[www.jblsynthesis.com](http://www.jblsynthesis.com)

© 2017 HARMAN International Industries, Incorporated Kaikki oikeudet pidätetään.

JBL Differential Drive ja HDI ovat Harman International Industries, Incorporatedin Yhdysvalloissa ja/tai muissa maissa rekisteröityjä tavaramerkkejä.

Toimintoja, teknisiä ominaisuuksia ja ulkomuotoa voidaan muuttaa ilmoituksetta.